



АВТОМАТИКА ДЛЯ ИНЖЕНЕРНЫХ СИСТЕМ
водоснабжение
повышение давления
ОТВОД СТОКОВ
отопление и ГВС

КАТАЛОГ
ПРОДУКЦИИ **2016**

Автоматика АKN для инженерных систем

1. Водоснабжение из артезианских скважин	
1.1. Водоснабжение коттеджей	
<i>AKN MP-050</i>	2
<i>Эконом АKN-1 (11)</i>	6
1.2. Водоснабжение промышленных объектов	
<i>Стандарт АKN-1 (11)</i>	12
1.3. Частотное регулирование скважинных насосов	
<i>AQUA АKN-1-F</i>	18
2. Системы повышения давления	
2.1. Системы повышения давления с одним насосом	
<i>Стандарт АKN-1(11)-П</i>	23
2.2. Системы повышения давления с двумя насосами	
<i>Стандарт АKN-2 (21)-П</i>	31
2.3. Управление группой насосов повышения давления.	
Частотное регулирование группы насосов	
<i>Грандис АKN - П</i>	39
3. Системы отвода стоков	
3.1. Системы отвода стоков с одним насосом	
<i>Стандарт АKN-1(11)-Д</i>	47
3.2. Системы отвода стоков с двумя насосами	
<i>Стандарт АKN-2 (21) – Д</i>	53
3.3. Управление группой насосов отвода стоков.	
Частотное регулирование группы насосов отвода стоков	
<i>Грандис АKN – Д</i>	63
4. Системы отопления и ГВС	
4.1. Управление двумя циркуляционными насосами системы отопления либо ГВС.	
Управление двумя насосами подпитки	
<i>Стандарт АKN-2 (21) – Т</i>	72
4.2. Частотное регулирование двух циркуляционных насосов системы отопления	
<i>Грандис АKN – 2-F- Т О</i>	79
4.3. Комплексное управление оборудованием индивидуального теплового пункта здания	
<i>ШАТП – АKN</i>	84

AKN MP-050

Водоснабжение коттеджей



Назначение

Устройство предназначено для комплексной электронной защиты бытовых насосных станций водоснабжения коттеджей из артезианских скважин от аварийных режимов.

Устройство обеспечивает электронную защиту от аварий в сети электропитания, сухого хода (работы без воды), заклинивания.

Устройство устанавливается на рейку DIN в щите электропитания коттеджа, откуда пользователь может легко проконтролировать работу насоса.

К устройству могут подключаться **однофазные бытовые насосные станции** мощностью **до 1.1 кВт** различных фирм изготовителей.

Оснащение

- Многофункциональный микропроцессорный контроллер
- Потенциометр для установки аварийного коэффициента мощности электродвигателя насоса (для электронной защиты от «сухого хода»)
- Потенциометр для установки времени задержки срабатывания по «сухому ходу»
- Потенциометр установки минимального аварийного порога по напряжению
- Потенциометр установки максимального аварийного порога по напряжению
- Потенциометр для установки времени повторного перезапуска насоса
- Потенциометр установки номинального тока двигателя насоса
- Кнопка «СБРОС» для перезапуска устройства

Модификации

В зависимости от максимального тока подключаемого насоса
AKN MP-050 -11-0.37 (5A) - для максимального тока подключаемого насоса **5 А**

AKN MP-050 -11-1.1 (12A) - для максимального тока подключаемого насоса **12 А**

Технические характеристики

НОМИНАЛЬНЫЙ ТОК ПОДКЛЮЧАЕМОГО НАСОСА - AKN MP-050 -11-0.37 (5A) - AKN MP-050 -11-1.1 (12A)	ОТ 1 ДО 5 А ОТ 4 ДО 12 А
Напряжение питания	1~220 В 50 Гц
Напряжение питания цепей управления, В	12 (DC)
Мощность, потребляемая устройством, Вт, не более	3
Диапазон регулирования по U_{min} , в % от ном.	5-20
Диапазон максимальной уставки напряжения $U1$, В	230-260
Диапазон минимальной уставки напряжения $U2$, В	175-210
Диапазон регулирования уставки защиты по току, А AKN MP-050 -11-0.37 (5A) AKN MP-050 -11-1.1 (12A)	1-5 4-12
Диапазон регулирования $\cos \phi$	0,5-1
Время срабатывания по сухому ходу $T2$, сек	0-60
Время повторного включения $T1$, сек	10-200
Время готовности при подаче напряжения на реле, не более, сек	3
Время срабатывания при снижении/повышении напряжения ниже/выше уставки, сек	90
Время срабатывания при снижении/повышении напряжения на 30В ниже/выше уставки, сек	3
Точность определения порога срабатывания по напряжению, В	до 3
Гистерезис по напряжению (коэффициент возврата), В	4-5
Точность определения тока электродвигателя, мА	до 50
Время срабатывания токовой защиты зависит от кратности перегрузки: кратность перегрузки 2 кратность перегрузки 1,875 кратность перегрузки 1,75 кратность перегрузки 1,62 кратность перегрузки 1,5 кратность перегрузки 1,375 кратность перегрузки 1,25	1 секунда 2 секунды 5 секунд 15 секунд 30 секунд 60 секунд 120 секунд
Максимальное количество пусков насоса в час	30
Коммутационный ресурс выходных контактов	1 млн.
Диапазон рабочих температур	минус 20...+55 °С
Материал корпуса	АВС пластик
Способ установки	Рейка DIN
Степень защиты	IP20

Функции защиты

- Настраиваемая Пользователем электронная защита насоса от аварий в сети электропитания (защита от превышения/снижения уровня питающего напряжения)
- Настраиваемая Пользователем электронная защита от токовых перегрузок
- Электронная защита насоса от режима «сухого хода» посредством контроля тока и коэффициента мощности электродвигателя насоса
- Отключение насоса при возникновении аварийной ситуации
- Автоматический перезапуск устройства после исчезновения аварии по напряжению

AKN MP-050

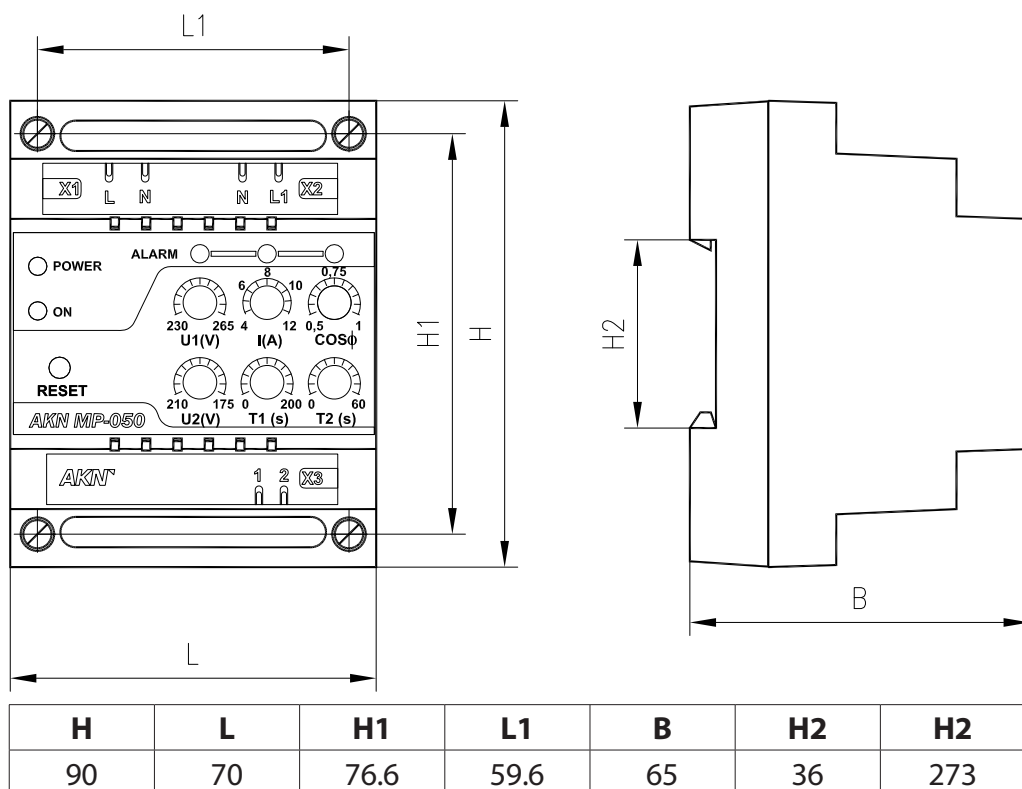
Функции защиты

- Однократный автоматический перезапуск устройства после аварии по «сухому ходу»
- Функция контроля количества пусков насоса в час

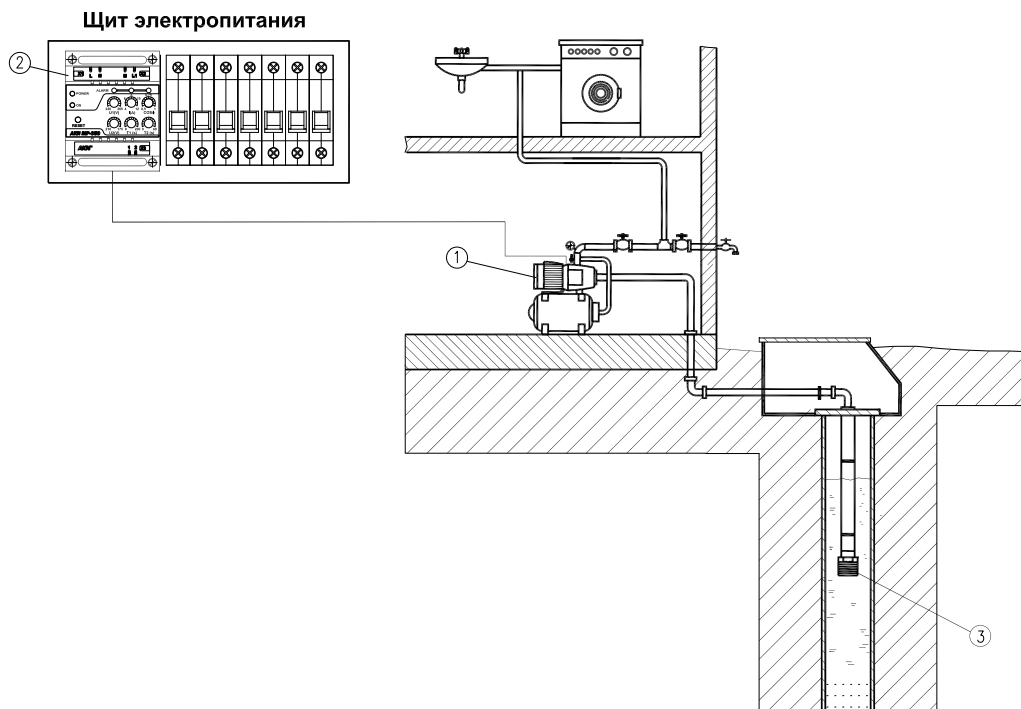
Функции индикации

- Светодиодная индикация наличия сетевого напряжения «POWER»
- Светодиодная индикация подачи электропитания на насос «ON»
- Светодиодная индикация аварийного отключения насоса «ALARM» с расшифровкой причины отключения насоса:
 - авария в сети электропитания;
 - аварийный ток;
 - «сухой ход»

Габаритные размеры



Примеры применения



- 1 - Насосная станция
- 2 - Устройство управления AKN MP-050
- 3 - Система трубопроводов

Применение устройства AKN MP-050 для комплексной защиты насосной станции в системах водоснабжения коттеджа из артезианской скважины

Оформление заказа

Пример записи при заказе: "Устройство AKN MP 050-11-1.1 (12A)"

AKN-MP 050	_____	Тип устройства
1	_____	Количество подключаемых насосов
1	_____	Для работы с однофазными насосами
1.1	_____	Максимальная мощность подключаемого насоса, кВт
12 A	_____	Максимальный ток подключаемого насоса, А

ЭКОНОМ АКН-1 (11)

Водоснабжение коттеджей



Назначение

Устройство для комплексной электронной защиты и управления **одним насосом** в системах водоснабжения из артезианских скважин коттеджей и других объектов с небольшим потреблением воды.

Вид пуска насоса - прямой

	Подключаемые насосы	
ЭКОНОМ АКН-11	Однофазный насос 1/~220 В	До 2.2 кВт
ЭКОНОМ АКН-1	Трехфазный насос 3/~380 В	До 11 кВт

Оснащение

- Специализированный микропроцессорный контроллер
- 7 программируемых алгоритмов работы
- 6 (5) входов для подключения датчиков «сухой»/«мокрый» контакт
- Светодиодные индикаторы режимов работы и аварий
- Встроенная функция тестового режима
- Автоматический перезапуск насоса после его аварийного отключения
- Реле обобщенного сигнала аварии
- Кнопка «СЕТЬ» для подачи питающего напряжения на цепи управления устройства
- Переключатель выбора режима работы «РУЧ/АВТ»
- Кнопка включения насоса в ручном режиме
- Автоматический выключатель (устанавливается не во всех модификациях)
- Электромагнитный контактор
- Корпус из негорючего пластика
- Гермовводы для подключения кабелей

ЭКОНОМ АКН-1 (11)**Оснащение**

	ЭКОНОМ АКН-11	ЭКОНОМ АКН-1
U питания	1~220 В +/- 20%	3NPE ~380 В +15% / -20%
P нагрузки	0.37 - 2.2 кВт	0.55 – 11.0 кВт
I нагрузки	1-20 А	1 – 25 А
T рабочая	минус 10...+45 °С	минус 10...+45 °С
Степень защиты корпуса	IP54	IP54
Материал корпуса	негорючий пластик	негорючий пластик
Способ установки	навесной	навесной
U цепей управления	~12 В	~12 В
P, потребляемая устройством	5 Вт	5 Вт

Управление насосом

Устройство обеспечивает два режима работы: **Автоматический/Ручной**. В автоматический режим включение/отключение насоса осуществляется по сигналам от внешних датчиков согласно выбранного пользователем алгоритма работы.

Устройство обеспечивает автоматическое поддержание заданного давления в системе либо заданного уровня в накопительном резервуаре. В ручном режиме включение/отключение насоса осуществляется при помощи кнопки ручного управления.

Датчики

Контролируемый параметр	Типы датчиков
Уровень воды в скважине	Кондуктометрические датчики уровня: для защиты от «сухого хода» - 2 шт. для управления по уровню воды в скважине – 3 шт.
Уровень воды в накопительном резервуаре	Кондуктометрические датчики уровня – 3 шт. или поплавковые выключатели - до 2 шт.
Контроль давления в системе водоснабжения (полива)	Реле давления с выходом типа «сухой контакт»-1 шт.

Функции защиты

- Электронная защита насоса от аварий в сети электропитания (от аварийного снижения или повышения напряжения электропитания)
- Электронная защита насоса от токовых перегрузок с обратной зависимостью времени отключения насоса от кратности перегрузки
- Защита насоса от «сухого хода» (по сигналу от внешнего датчика)

Функции индикации

- Индикация наличия сетевого напряжения
- Индикация включения насоса
- Индикация ручного режима работы
- Индикация аварийного отключения насоса с расшифровкой причины отключения (аварийное напряжение, аварийный ток, «сухой ход»)

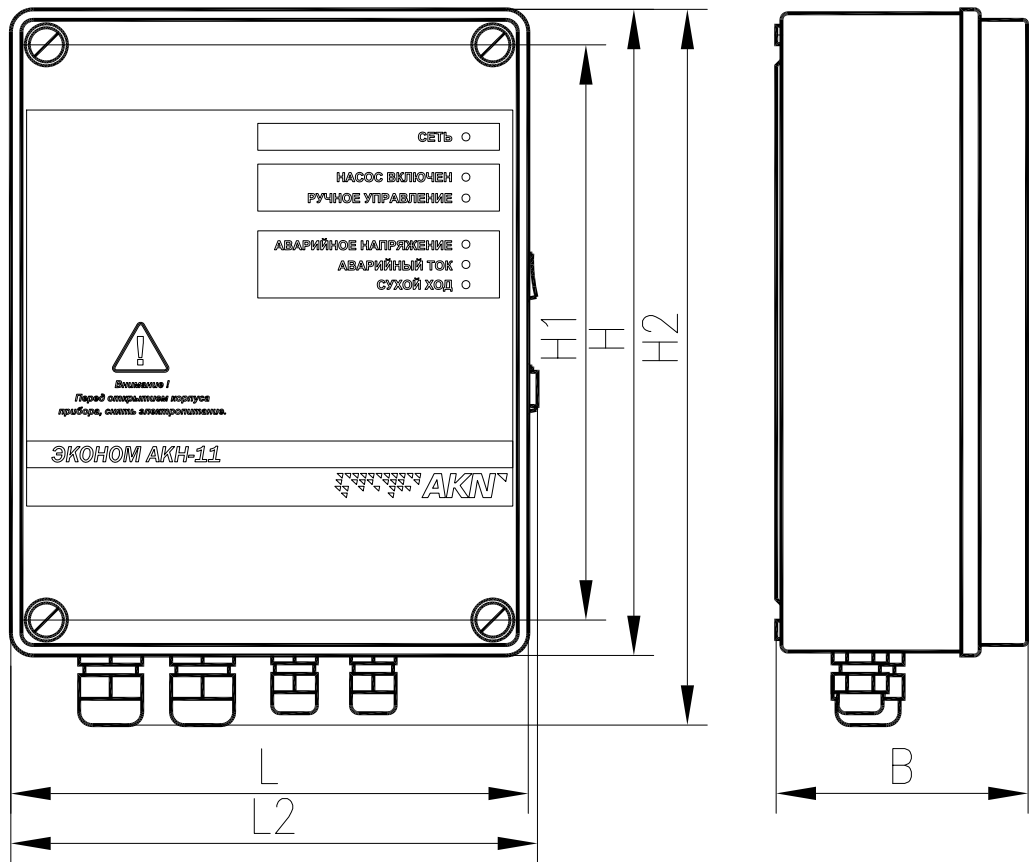
Сервисные функции

- Встроенная функция тестового режима
- Автоматический перезапуск насоса после его аварийного отключения
- Обобщенный сигнал аварии (беспотенциальный контакт)

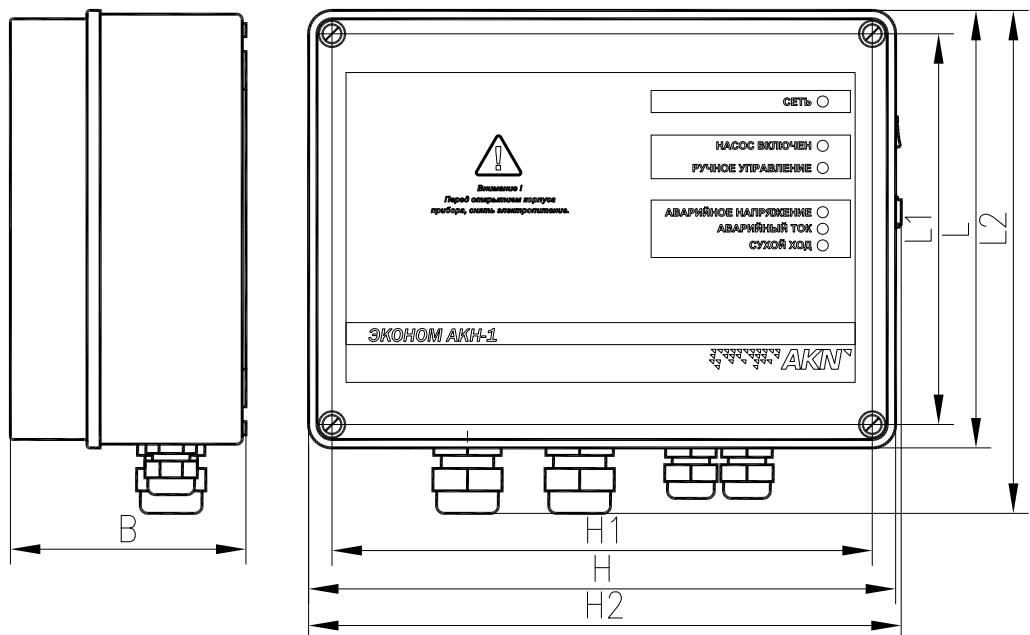
ЭКОНОМ АКН-1 (11)

Габаритные и монтажные размеры

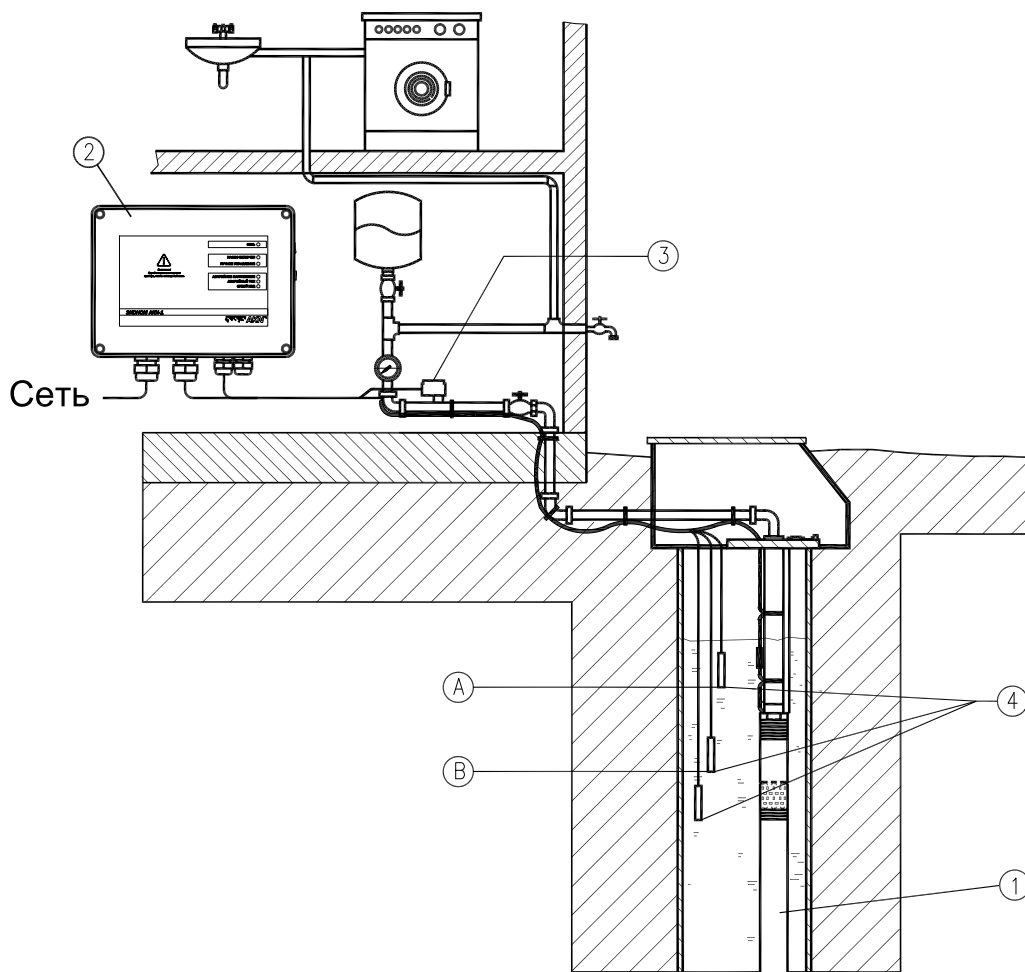
Габаритные и монтажные размеры устройства ЭКОНОМ АКН-1(11)



Устройство	H	L	H1	L1	B	H2	B1
Эконом АКН - 11	246	197	219	170	96	273	201



Устройство	H	L	H1	L1	B	H2	B1
Эконом АКН - 1A	246	197	219	170	96	250	224
Эконом АКН - 1	314	234	289	209	126	317	269

Примеры
примененияПрименение устройств ЭКОНОМ АКН-1 (11) в системах
водоснабжения из артезианских скважин

- 1 - Насос с системой трубопроводов
- 2 - Устройство управления ЭКОНОМ АКН-1 (11)
- 3 - Датчик контроля давления в системе водоснабжения (реле давления с выходом «сухой контакт»)
- 4 - Датчики контроля уровня в скважине (кондуктометрические датчики уровня; для защиты от «сухого хода» – 2 шт.; для управления по уровню – 3 шт.)

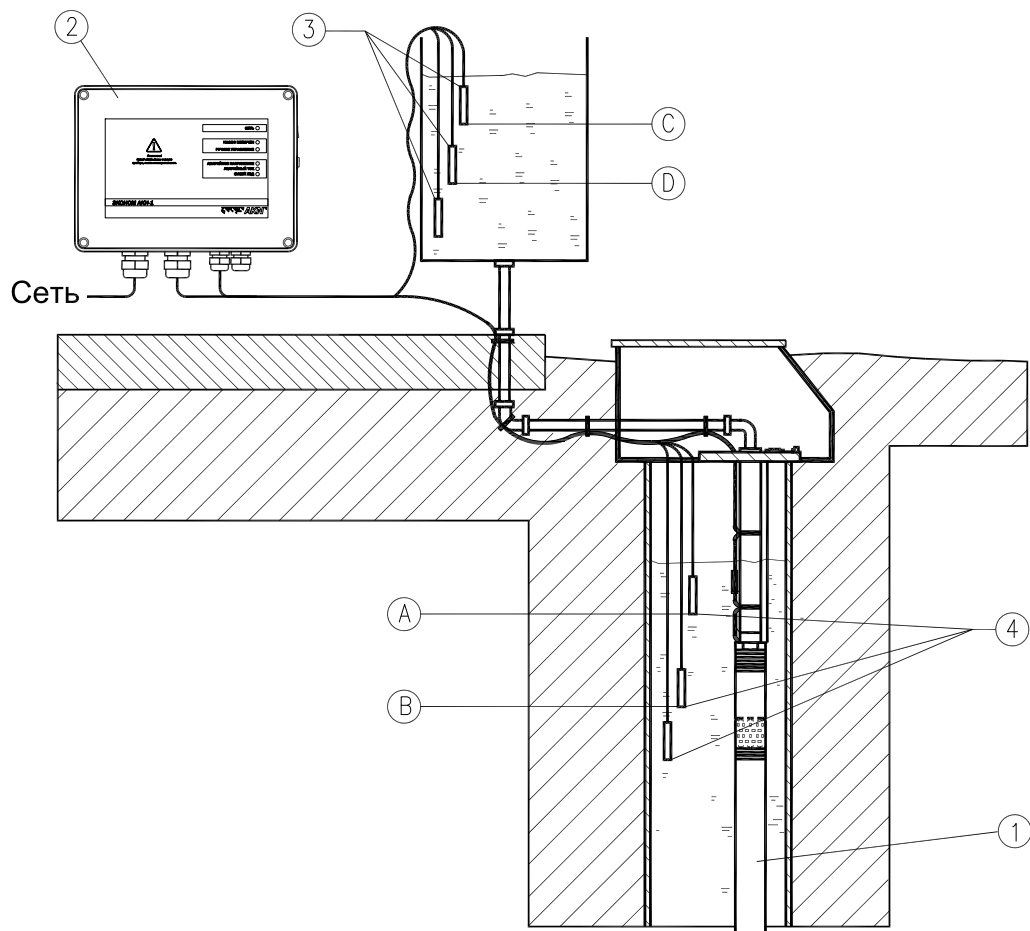
A - уровень разрешения работы насоса (при установке 3 датчиков)
 B - уровень запрещения работы насоса (до момента достижения уровня A) при управлении по уровню;
 уровень отключения насоса при защите от сухого хода

Поддержание заданного давления в системе водоснабжения из артезианских скважин по сигналам от реле давления

ЭКОНОМ АКН-1 (11)

Примеры применения

Применение устройств ЭКОНОМ АКН-1 (11) в системах водоснабжения из артезианских скважин



- A - уровень разрешения работы насоса
- B - уровень отключения насоса для защиты от сухого хода
- 3 - Насос с системой трубопроводов
- 4 - Устройство управления ЭКОНОМ АКН-1 (11)
- 5 - Датчики контроля уровня в накопительном резервуаре (кондуктометрические датчики уровня – 3 шт.)
- 6 - Датчики контроля уровня в скважине (кондуктометрические датчики уровня; для защиты от «сухого хода» – 2 шт.; для управления по уровню – 3 шт.)
- C - уровень отключения насоса
- D - уровень включения насоса
- A - уровень разрешения работы насоса
- B - уровень запрещения работы насоса (до момента достижения уровня A) при управлении по уровню;
уровень отключения насоса при защите от сухого хода

Поддержание заданного уровня в накопительном резервуаре системы водоснабжения по сигналам от кондуктометрических датчиков уровня

Оформление заказа	Пример записи при заказе: "Устройство СТАНДАРТ АКН-11-1.1"
	СТАНДАРТ АКН _____ Тип устройства
1	_____ Количество подключаемых насосов
1	_____ Обозначение количества фаз электропитания насоса: цифра отсутствует - трехфазный насос; цифра 1 - однофазный насос
1.1	_____ Максимальная мощность подключаемого насоса, кВт

СТАНДАРТ АКН-1 (11)

Промышленное водоснабжение



Назначение

Устройство для комплексной электронной защиты и управления **одним насосом** в системах водоснабжения из артезианских скважин.

	Подключаемые насосы	
СТАНДАРТ АКН-11	Однофазный насос 1/~220 В	0.37-2.2 кВт
СТАНДАРТ АКН-1	Трехфазный насос 3/~380 В	0.37-55.0 кВт

Оснащение

- Многофункциональный микропроцессорный контроллер
- Встроенный мультиметр для контроля электрических параметров насоса
- Клавиатура для возможности программирования устройства
- 22 программируемых параметров (18 программируемых параметров для Стандарт АКН-11)
- Широкий выбор алгоритмов работы
- Модуль плавного пуска (для модификации SS)
- 4 входа для подключения датчиков (сухой/ мокрый контакт) (5 входов для Стандарт АКН-11)
- Один вход для датчиков WSK/PTC
- 4-х разрядный семисегментный индикатор для отображения информации о системе
- Светодиодная индикация режимов работы и аварий
- Светодиодный индикатор сухого хода
- Светодиодный индикатор аварий по напряжению
- Светодиодный индикатор аварий по току
- Светодиодный индикатор перегрева электродвигателя насоса
- Встроенная функция тестового режима
- Автоматический перезапуск насоса после его аварийного отключения
- Кнопка выбора режима работы «РУЧ/ АВТ»
- Кнопка включения насоса в ручном режиме
- Главный выключатель с функцией блокировки двери
- Корпус из негорючего пластика IP54 (для насосов дл 11.0 кВт) и металлический с порошковым покрытием IP54 (для насосов от 15.0 кВт)
- Гермовводы для подключения кабеля

СТАНДАРТ АКН-1 (11)

Управление насосом Устройство обеспечивает два режима работы: Автоматический/Ручной. В автоматический режим включение/отключение насоса осуществляется по сигналам от внешних датчиков согласно выбранного пользователем алгоритма работы. Устройство обеспечивает автоматическое поддержание заданного давления в системе либо заданного уровня в накопительном резервуаре. В ручном режиме включение/отключение насоса осуществляется при помощи кнопки ручного управления.

Датчики

Контролируемый параметр	Типы датчиков
Уровень воды в скважине	Кондуктометрические датчики уровня: для защиты от «сухого хода» - 2 шт. для управления по уровню воды в скважине - 3 шт.
Уровень воды в накопительном резервуаре	Кондуктометрические датчики уровня - 3 шт. или поплавковые выключатели - до 2 шт.
Контроль давления в системе водоснабжения (полива)	Реле давления с выходом типа «сухой контакт» -1 шт.,

Функции защиты

- Электронная защита насоса от аварий в сети электропитания (недопустимо низкого/высокого напряжения электропитания)
- Электронная защита насоса от перекосов по току
- Защита насоса от коротких замыканий на линии устройство-насос
- Электронная защита насоса от токовых перегрузок с обратнoзависимой времени отключения насоса от кратности перегрузки
- Защита насоса от сухого хода: электронная (по коэффициенту мощности и минимальному току) или по сигналу от внешнего датчика
- Защита электродвигателя насоса от перегрева по сигналам от встроенных датчиков WSK/PTC

Функции индикации**При помощи цифрового дисплея устройства:**

- величина напряжения в фазах электропитания (В)
- рабочие токи насоса по трем фазам (А)
- перекоc между рабочими токами насоса (%)
- текущий коэффициент мощности насоса
- программируемые параметры
- возможность просмотра кода аварии

При помощи светодиодных индикаторов:

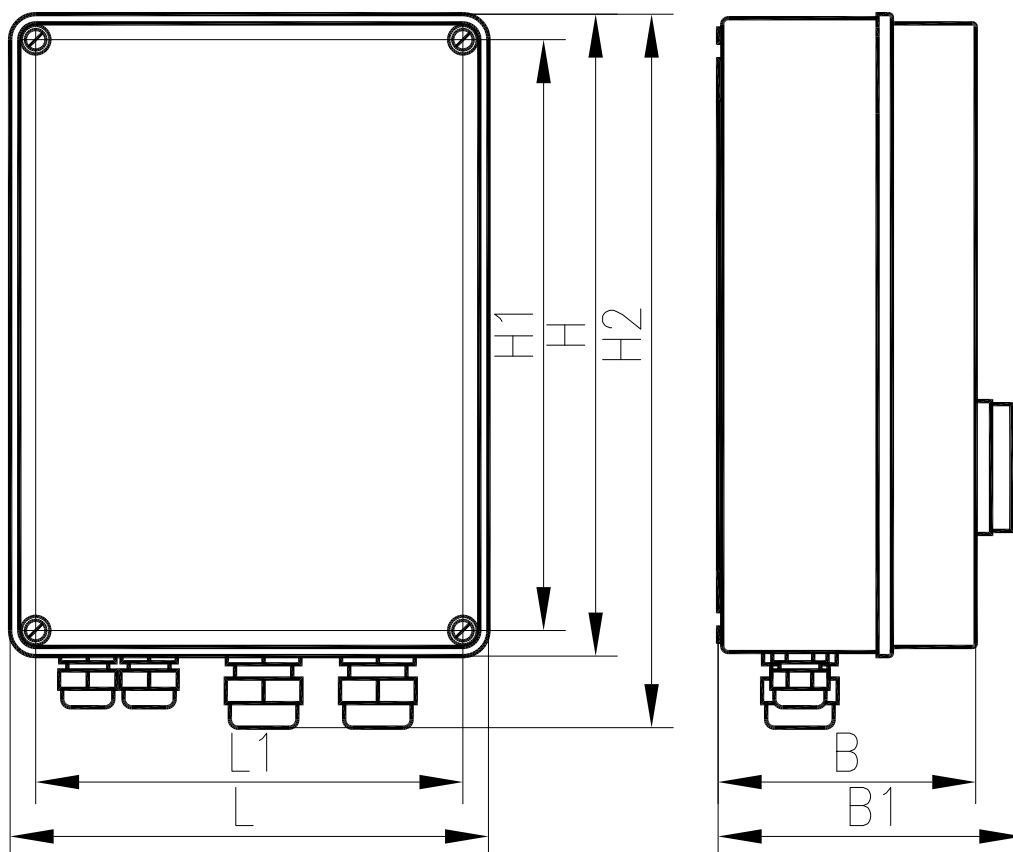
- Индикация наличия сетевого напряжения
- Индикация режима работы насоса (АВТ/РУЧ)
- Индикация работы насоса
- Индикация аварийной остановки насоса
- Индикация аварии электропитания
- Индикация перегрева электродвигателя насоса

Сервисные функции

- Счетчик моточасов насоса
- Журнал аварийных отключений насоса с кодами аварий и величиной параметра в момент аварии
- Реле обобщенного сигнала аварии

СТАНДАРТ АКН-1 (11)

Габаритные
и монтажные
размеры

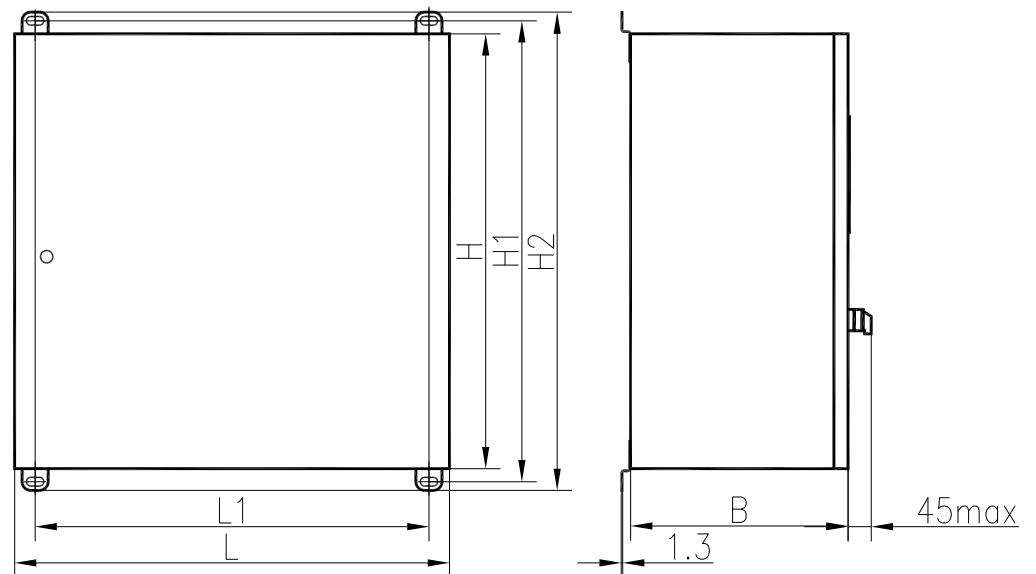


Тип корпуса	H	L	H1	L1	B	H2	B1
K3	314	234	289	209	126	349	149
K3-1	395	315	370	290	126	430	149
K4	314	234	251	171	190	354	210

Габаритные и монтажные размеры устройства **СТАНДАРТ АКН-1 (11)** для исполнения в корпусе из негорючего пластика.

СТАНДАРТ АКН-1 (11)

Габаритные и монтажные размеры



Тип корпуса	H	L	B	H1	L1	H2
K5	600	400	300	636	343	660
K6	600	600	300	636	543	660
K7	800	600	300	836	543	860
K8	1000	600	300	1036	543	1060
K9	1200	600	300	1236	543	1260

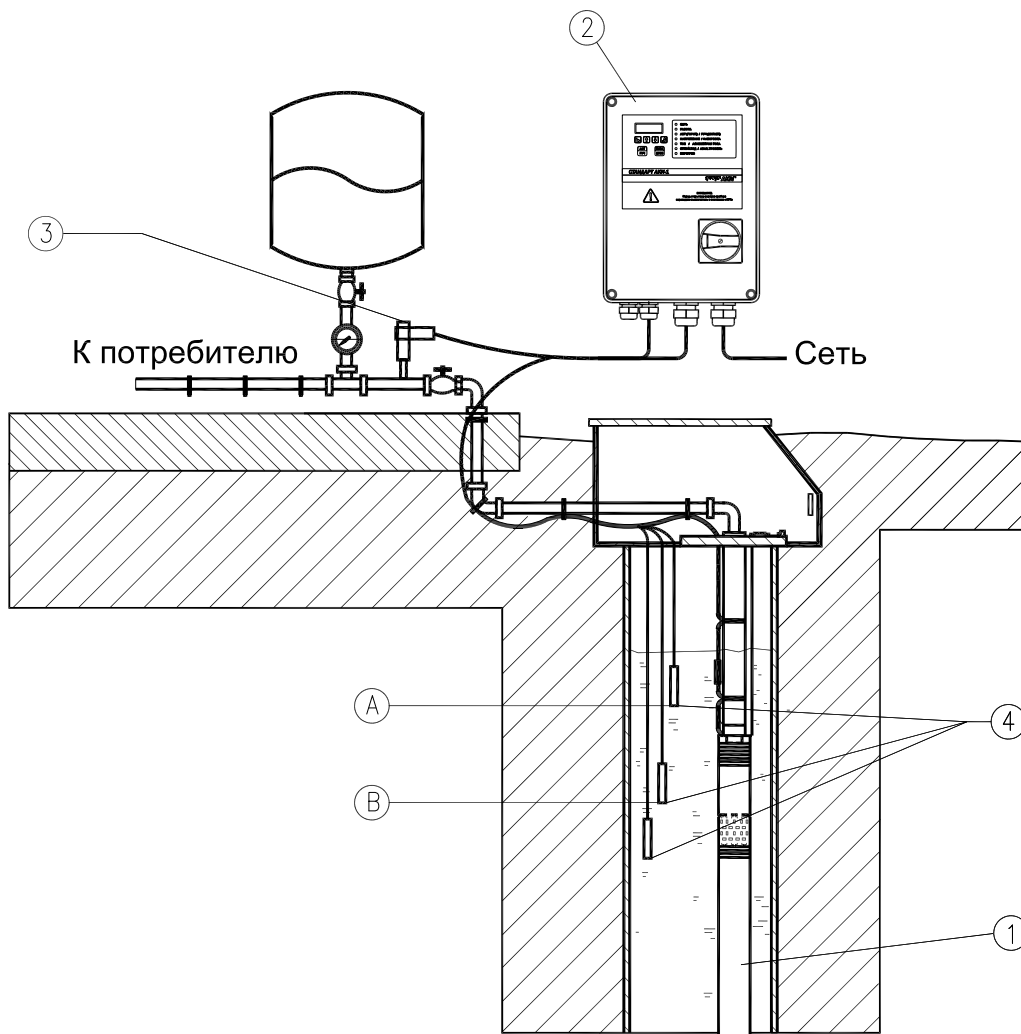
Размеры корпусов для наружной установки уточняются отдельно.

Габаритные и монтажные размеры (в мм.) устройства **СТАНДАРТ АКН-1** для исполнения в металлическом корпусе с порошковым покрытием навесного типа.

СТАНДАРТ АКН-1 (11)

Примеры применения

Стандарт АКН-1 (11) в системах водоснабжения из артезианских скважин



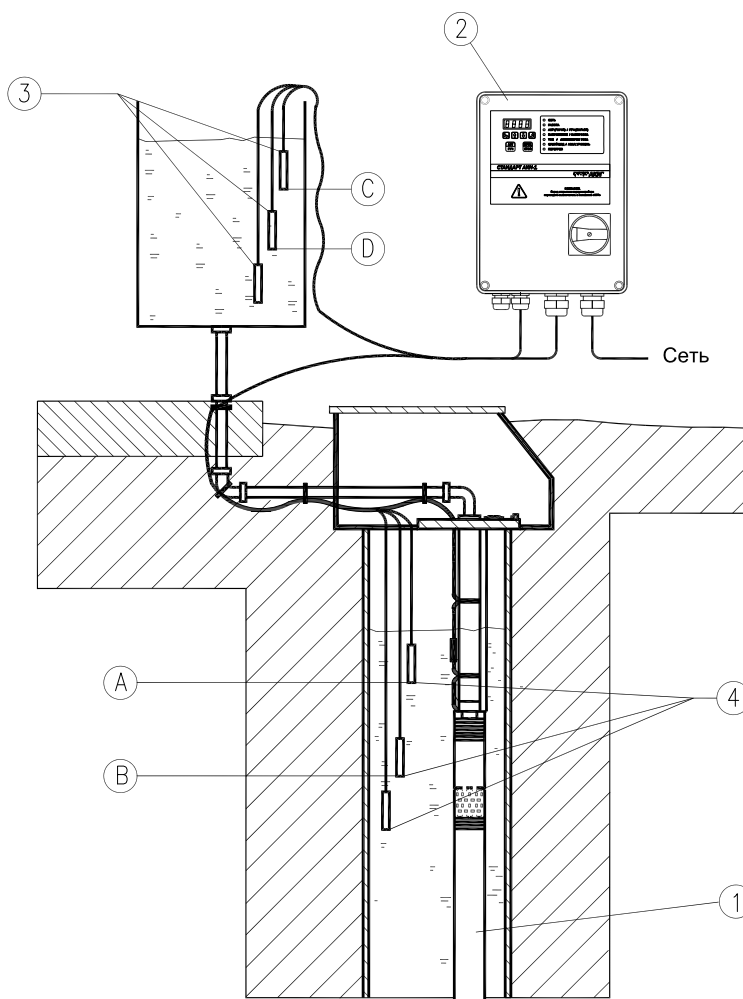
- 1 - Насос с системой трубопроводов
- 2 - Устройство управления Стандарт АКН-1 (Стандарт АКН-11)
- 3 - Датчик контроля давления в системе водоснабжения - реле давления с выходом «сухой контакт»
- 4 - Датчики контроля уровня в скважине (кондуктометрические датчики уровня; для защиты от сухого хода – 2 шт.; для управления по уровню – 3 шт.)

E - уровень разрешения работы насоса

F - уровень запрещения работы насоса (до момента достижения уровня A) при управлении по уровню;
уровень отключения насоса при защите от сухого хода

Поддержание заданного давления в системе водоснабжения по сигналам от реле давления

СТАНДАРТ АКН-1 (11)



- 1 - Насос с системой трубопроводов
- 2 - Устройство управления Стандарт АКН-1 (Стандарт АКН-11)
- 3 - Датчики контроля уровня в накопительном резервуаре (кондуктометрические датчики уровня – 3 шт.)
- 4 - Датчики контроля уровня в скважине (кондуктометрические датчики уровня; для защиты от сухого хода – 2 шт.; для управления по уровню – 3 шт.)

C - уровень отключения насоса

D - уровень включения насоса

A - уровень разрешения работы насоса

B - уровень запрещения работы насоса (до момента достижения уровня A) при управлении по уровню;
уровень отключения насоса при защите от сухого хода

Поддержание заданного уровня в накопительном резервуаре системы водоснабжения по сигналам от кондуктометрических датчиков уровня

Оформление заказа

Пример записи при заказе: "СТАНДАРТ АКН-1-СТ-5.5"

СТАНДАРТ АКН _____	Тип устройства
1 _____	Количество подключаемых насосов
ST _____	Схема пуска насоса: «звезда/треугольник»
5.5 _____	Максимальная мощность подключаемого насоса, кВт

AQUA АКН-1-F

Частотное регулирование скважинных насосов



Назначение

Устройство **AQUA АКН-1-F** предназначено для частотного регулирования производительности насосов водоснабжения из артезианских скважин. К устройству могут подключаться **трехфазные насосы мощностью до 55 кВт** любых фирм изготовителей, допускающих работу от частотных преобразователей.

Устройство обеспечивает:

- точное поддержание заданного давления при изменяющемся расходе воды в системе
- устранение гидравлических ударов в системе
- экономию электроэнергии
- увеличение срока эксплуатации насоса и трубопроводной арматуры
- уменьшение утечек воды из системы

Оснащение

- металлический корпус с порошковым покрытием IP54
- частотный преобразователь
- автоматический выключатель либо блок быстродействующих предохранителей (в зависимости от мощности насоса)
- многофункциональный контроллер
- индикатор «Сеть»
- индикатор «Авария»
- жидкокристаллический дисплей для индикации текущих и программируемых параметров работы системы
- русскоязычное меню интерфейса
- возможность подключения одного датчика 4-20 мА
- возможность подключения двух датчиков типа «мокрый контакт» для защиты от сухого хода
- возможность подключения сигнала блокировки работы типа «сухой контакт»
- возможность подключения одного датчика WSK/PTC
- переключатель «АВТ»-0-«РУЧ»
- счетчик моточасов
- часы реального времени
- журнал аварийных отключений насоса с кодами аварий и привязкой к реальному времени
- реле обобщенного сигнала аварии (беспотенциальный контакт)
- система принудительной вентиляции корпуса

Оснащение

- гермовводы для подключения кабелей
- входной сетевой фильтр высокочастотных помех (в базовую комплектацию не входит)
- выходной фильтр для фильтрации скачков напряжения при переключении транзисторных ключей частотного преобразователя (в базовую комплектацию не входит)

Модификации**Модификации устройств в зависимости от мощности подключаемого насоса**

0.75 кВт; 1.5 кВт; 2.2 кВт; 3.0 кВт; 4.0 кВт; 5.5 кВт; 7.5 кВт; 11.0; 15.0; 18.5; 22.0; 30.0; 37.0; 45.0; 55.0 кВт

Модификации устройств в зависимости от длины линии устройство-насос:

50 - длина линии до 50 м
150 – длина линии до 150 м
300 - длина линии до 300 м

Технические характеристики

	ЭКОНОМ АКН-11
Напряжение питания	3NPE~380 В +/- 15%
Мощность насоса	0.75 – 55,0 кВт
Рабочая температура	0...+45 °С
Материал корпуса	металлический шкаф с порошковым покрытием
Степень защиты корпуса	IP54
Способ установки	навесной
Напряжение цепей управления	-24 В

Наименование устройства	Характеристики подключаемого насоса							Тип корпуса		
	Мощность, кВт	Расстояние устройство - насос, м			Максимальный ток, А					
AQUA АКН-1-F-0.75	0.75	≤ 50	≤150	≤300	2.2	2.2	2.4	K5	K6	K5
AQUA АКН-1-F-1.5	1.5	≤ 50	≤150	≤300	3.7	3.7	4.1	K5	K6	K5
AQUA АКН-1-F-2.2	2.2	≤ 50	≤150	≤300	5.3	5.3	5.6	K5	K6	K5
AQUA АКН-1-F-3.0	3.0	≤ 50	≤150	≤300	7.2	7.2	7.2	K5	K6	K5
AQUA АКН-1-F-4.0	4.0	≤50	≤150	≤300	9.0	9.0	10.0	K5	K6	K5
AQUA АКН-1-F-5.5	5.5	≤50	≤150	≤300	12.0	12.0	13.0	K5	K6	K5
AQUA АКН-1-F-7.5	7.5	≤50	≤150	≤300	15.5	15.5	16.0	K5	K6	K5
AQUA АКН-1-F-11.0	11.0	≤50	≤150	≤300	23.0	23.0	24.0	K7	K7	K7
AQUA АКН-1-F-15.0	15.0	≤50	≤150	≤300	31.0	31.0	32.0	K7	K7	K7
AQUA АКН-1-F-18.5	18.5	≤50	≤150	≤300	37.0	37.0	37.5	K7	K7	K7
AQUA АКН-1-F-22.0	22.0	≤50	≤150	≤300	43.0	43.0	44.0	K7	K7	K7
AQUA АКН-1-F-30.0	30.0	≤50	≤150	≤300	61.0	61.0	61.0	K13	K13	K13
AQUA АКН-1-F-37.0	37.0	≤50	≤150	≤300	73.0	75.0	73.0	K13	K13	K13
AQUA АКН-1-F-45.0	45.0	≤50	≤150	≤300	90.0	91.0	90.0	K13	K13	K13
AQUA АКН-1-F-55.0	55.0	≤50	≤150	≤300	106.0	110.0	106.0	K13	K13	K13

AQUA АКН-1-F**Датчики**

Контролируемый параметр	Типы датчиков
Давление на выходе насоса	Датчик давления с токовым выходом 4-20 мА - 1 шт.
Уровень воды на входе насоса (для защиты от «сухого хода»)	Кондуктометрические датчики уровня - 2 шт. или поплавковый выключатель - 1 шт.

Функции управления • **Автоматический режим**

В автоматическом режиме устройство поддерживает заданное давление в системе по сигналу от датчика 4-20 мА. При отсутствии расхода воды в системе обеспечивает автоматическую остановку насоса. При возобновлении расхода снова включает насос в работу

• **Ручной режимы**

В ручном режиме устройство обеспечивает плавный пуск и остановку насоса, а также работу насоса на заданной частоте (программируется пользователем)

Функции защиты

- электронная защита насоса от аварий в сети электропитания: обрыва одной либо двух фаз, недопустимой асимметрии напряжения в фазах, недопустимо высокого/низкого напряжения в фазах, нарушения порядка чередования фаз
- электронная защита насоса от коротких замыканий на линии устройство-насос
- электронная защита насоса от токовых перегрузок
- защита насоса от перегрева по сигналам от датчиков WSK/PTC
- защита насоса от «сухого хода» по сигналу от внешних датчиков

Функции индикации **при помощи световых индикаторов:**

- индикация наличия сетевого напряжения
- индикация аварийного отключения насоса

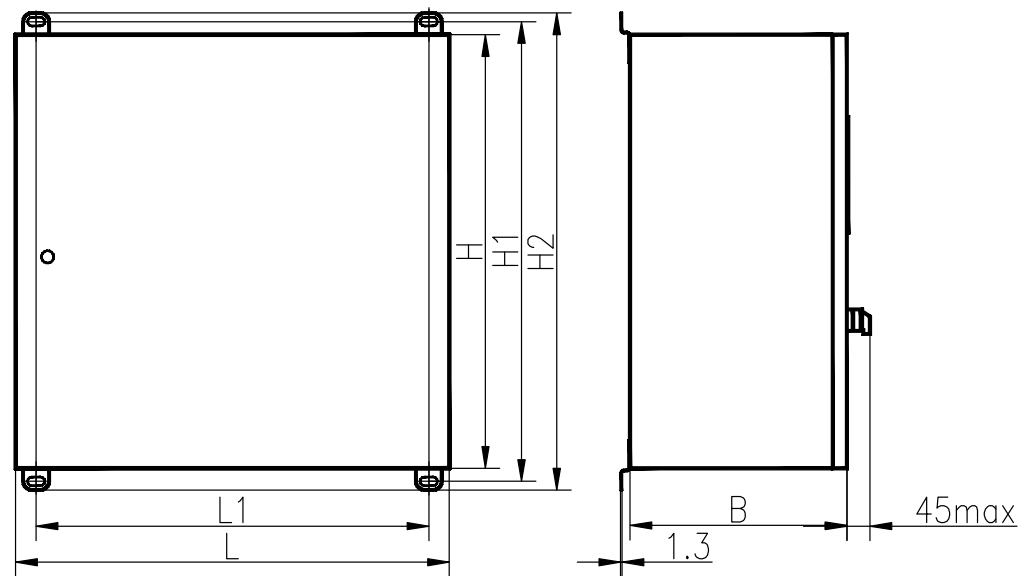
при помощи ЖКИ дисплея:

- индикация программируемых параметров
- индикация режимов работы
- индикация работа насоса
- индикация величины давления воды в системе
- информация аварийных режимов
- индикация реального времени

Сервисные функции

- журнал аварийных отключений насоса с кодами аварий и привязкой к реальному времени
- обобщенный сигнал аварии (беспотенциальный контакт)

**Габаритные
и монтажные
размеры**



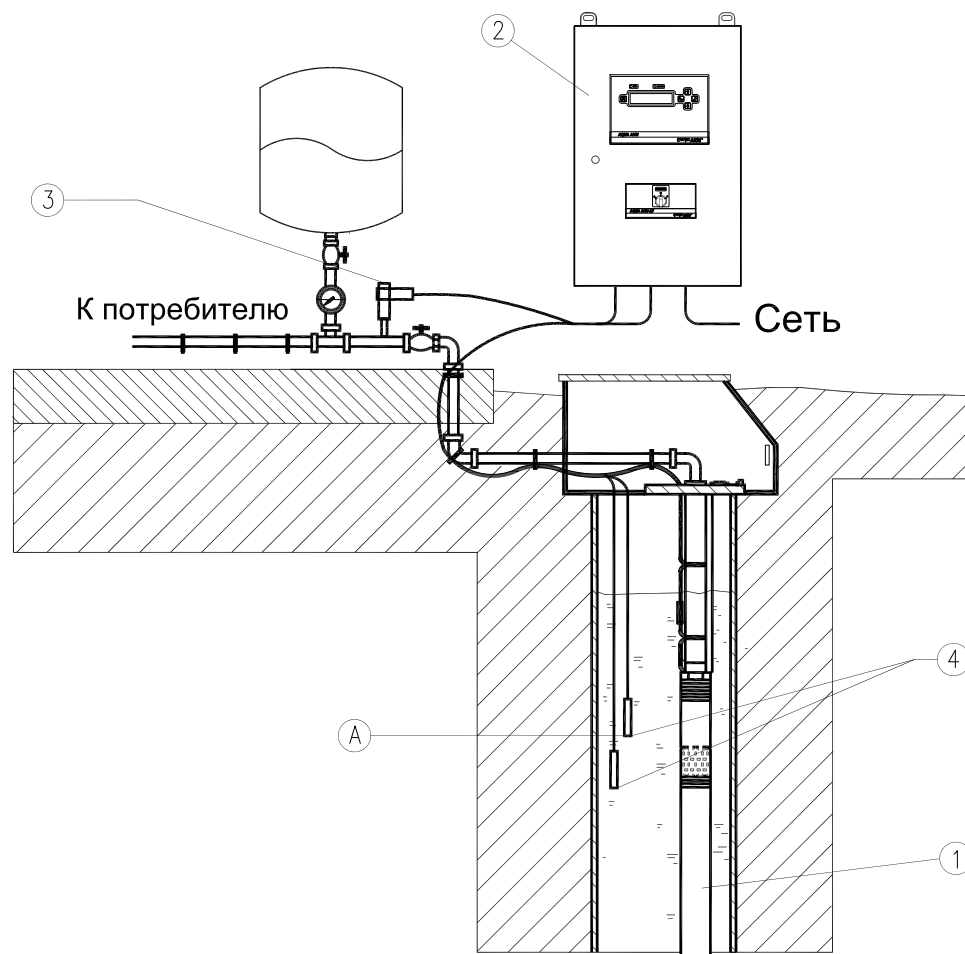
Тип корпуса	H	L	B	H1	L1	H2
K5	600	400	300	636	343	660
K8	1000	600	300	1036	543	1060
K9	1200	600	300	1236	543	1260

Габаритные и монтажные размеры устройства **AQUA АКН-1-F**

AQUA АКН-1-F

Примеры применения

Применение устройств AQUA АКН-1-F в системах водоснабжения из артезианских скважина



- 1 - Насос с системой трубопроводов
- 2 - Устройство управления AQUA АКН-1-F
- 3 - Датчик давления с токовым выходом 4-20 мА
- 4 - Датчики контроля уровня воды в скважине (для защиты от «сухого хода») – 2 шт.

A - уровень отключения насоса по «сухому ходу»

Поддержание заданного давления в системе водоснабжения по сигналам от датчика давления с токовым выходом 4-20 мА с контролем уровня воды в скважине.

Оформление заказа

Пример записи при заказе: "AQUA АКН-1-F-1.5-50"

AQUA АКН _____	Тип устройства
1 _____	Количество подключаемых трехфазных насосов
F _____	Способ регулирования (регулирование производительности насоса посредством частотного преобразователя)
1.5 _____	Максимальная мощность подключаемого насоса, кВт
50 _____	Максимальная длина линии насос-устройство 50 м

СТАНДАРТ АКН-1 (11)

Управление одним насосом
повышения давления

Назначение

Устройство для комплексной электронной защиты и управления **одним насосом** в системах повышения давления.

	Подключаемые насосы	
СТАНДАРТ АКН-11	Однофазный насос 1/~220 В	0.37-2.2 кВт
СТАНДАРТ АКН-1	Трехфазный насос 3/~380 В	0.37-55.0 кВт

Оснащение

- Многофункциональный микропроцессорный контроллер
- Встроенный мультиметр для контроля электрических параметров насоса
- Клавиатура для возможности программирования устройства
- 22 программируемых параметров (18 программируемых параметров для Стандарт АКН-11)
- Широкий выбор алгоритмов работы
- Модуль плавного пуска (для модификации SS)
- 4 входа для подключения датчиков (сухой/ мокрый контакт) (5 входов для Стандарт АКН-11)
- Один вход для датчиков WSK/PTC
- 4-х разрядный семисегментный индикатор для отображения информации о системе
- Светодиодная индикация режимов работы и аварий
- Светодиодный индикатор сухого хода
- Светодиодный индикатор аварий по напряжению
- Светодиодный индикатор аварий по току
- Светодиодный индикатор перегрева электродвигателя насоса
- Встроенная функция тестового режима
- Автоматический перезапуск насоса после его аварийного отключения
- Кнопка выбора режима работы «РУЧ/ АВТ»
- Кнопка включения насоса в ручном режиме
- Главный выключатель с функцией блокировки двери
- Корпус из негорючего пластика IP54 (для насосов дл 11.0 кВт) и металлический с порошковым покрытием IP54 (для насосов от 15.0 кВт)
- Гермовводы для подключения кабеля
- Корпус для наружной установки IP 56 с внутренней фальшдверью (для установки устройств на улице)
- Система обогрева корпуса устройства (для устройств, устанавливаемых на улице)
- Пусковой конденсатор для устройств СТАНДАРТ АКН-11(опция)

СТАНДАРТ АКН-1 (11)

Модификации

Модификация	Мощность подключаемого насоса
СТАНДАРТ АКН-11-1.1	До 1.1 кВт
СТАНДАРТ АКН-11-2.2	До 2.2 кВт
СТАНДАРТ АКН-1-4.0	До 4.0 кВт
СТАНДАРТ АКН-1-5.5	До 5.5 кВт
СТАНДАРТ АКН-1-7.5	До 7.5 кВт
СТАНДАРТ АКН-1-11.0	До 11.0 кВт
СТАНДАРТ АКН-1-15.0	До 15.0 кВт
СТАНДАРТ АКН-1-18.5	До 18.5 кВт
СТАНДАРТ АКН-1-22.0	До 22.0 кВт
СТАНДАРТ АКН-1-30.0	До 30.0 кВт
СТАНДАРТ АКН-1-37.0	До 37.0 кВт
СТАНДАРТ АКН-1-45.0	До 45.0 кВт
СТАНДАРТ АКН-1-55.0	До 55.0 кВт*

* Возможно изготовление устройств управления, рассчитанных на большую мощность насосов

Модификации устройств в зависимости от вида пуска насоса:

СТАНДАРТ АКН-1(11) -S – для прямого пуска насоса

СТАНДАРТ АКН-1-ST – для пуска насоса по схеме «звезда/треугольник»

СТАНДАРТ АКН-1-SS – для плавного пуска и остановки насоса

Технические характеристики

Наименование	СТАНДАРТ АКН-11	СТАНДАРТ АКН-1
U питания	1~220 В +/- 20%	3NPE~380 В +/-15%
P нагрузки	0.37 - 2.2 кВт	0.37 – 55.0 кВт
I нагрузки	1-20 А	1-115 А
T рабочая	минус 10...+45 °С	0...+45 °С (-45...+45 °С) **
Степень защиты корпуса	IP54	IP54
Материал корпуса	негорючий пластик	негорючий пластик/ металлический шкаф с порошковым покрытием
Способ установки	навесной	навесной/ напольный
U цепей управления	~12 В	
P, потребляемая устройством	5 Вт	7 Вт
Максимальная кратность пускового тока		5

** для устройств, оснащенных специальными корпусами и системой обогрева для установки на улице

СТАНДАРТ АКН-1 (11)

Технические характеристики

Наименование устройства	Характеристики подключаемого насоса			Тип корпуса***		
	Мощность, кВт	Напряжение, В	Рабочий ток, А	Модификация S	Модификация ST	Модификация SS
СТАНДАРТ АКН-11-1.1	0.37-1.1	1~220	1-10	K3	-	-
СТАНДАРТ АКН-11-2.2	1.1-2.2	1~220	11-20	K3	-	-
СТАНДАРТ АКН-1-4.0	0.37-4.0	3~380	до 11	K3	K3-1	K4
СТАНДАРТ АКН-1-5.5	5.5	3~380	1-14	K3	K3-1	K4
СТАНДАРТ АКН-1-7.5	7.5	3~380	10-20	K3	K3-1	K4
СТАНДАРТ АКН-1-11.0	11.0	3~380	10-24	K3	K3-1	K5
СТАНДАРТ АКН-1-15.0	15.0	3~380	10-34	K5	K5	K5
СТАНДАРТ АКН-1-18.5	18.5	3~380	10-42	K5	K5	K5
СТАНДАРТ АКН-1-22.0	22.0	3~380	10-48	K5	K5	K5
СТАНДАРТ АКН-1-30.0	30.0	3~380	40-65	K5	K5	K6
СТАНДАРТ АКН-1-37.0	37.0	3~380	40-80	K5	K6	K6
СТАНДАРТ АКН-1-45.0	45.0	3~380	40-95	K5	K6	K6
СТАНДАРТ АКН-1-55.0	55.0	3~380	40-115	K5	K7	K7

***Размеры корпусов приведены в разделе «Габаритные и монтажные размеры». Размеры корпусов для наружной установки уточняются отдельно.

Управление насосом

Устройство обеспечивает два режима работы: **Автоматический/Ручной**. В автоматическом режиме включение/отключение насоса осуществляется по сигналам от внешних датчиков согласно выбранного пользователем алгоритма работы. Устройство обеспечивает автоматическое поддержание заданного давления в системе и контроль уровня воды на входе насоса. В ручном режиме включение/отключение насоса осуществляется при помощи кнопки ручного управления.

Датчики

Контролируемый параметр	Типы датчиков
Контроль давления на входе насоса	Реле давления с выходом типа «сухой контакт» -1 шт.,
Уровень воды на входе насоса	Кондуктометрические датчики уровня - 2 шт. или поплавковый выключатель - 1 шт.
Контроль давления в системе водоснабжения (полива)	Реле давления с выходом типа «сухой контакт» -1 шт.,

Функции защиты

- Электронная защита насоса от аварий в сети электропитания (недопустимо низкого/высокого напряжения электропитания)
- Электронная защита насоса от перекосов по току
- Защита насоса от коротких замыканий на линии устройство-насос
- Электронная защита насоса от токовых перегрузок с обратнoзависимой времени отключения насоса от кратности перегрузки
- Защита насоса от «сухого хода»: электронная (по коэффициенту мощности и минимальному току) или по сигналу от внешнего датчика

СТАНДАРТ АКН-1 (11)

Функции защиты

- Защита электродвигателя насоса от перегрева по сигналам от встроенных датчиков WSK/PTC

Функции индикации

При помощи цифрового дисплея устройства:

- величина напряжения в фазах электропитания (В)
- рабочие токи насоса по трем фазам (А)
- перекос между рабочими токами насоса (%)
- текущий коэффициент мощности насоса
- программируемые параметры
- возможность просмотра кода аварии

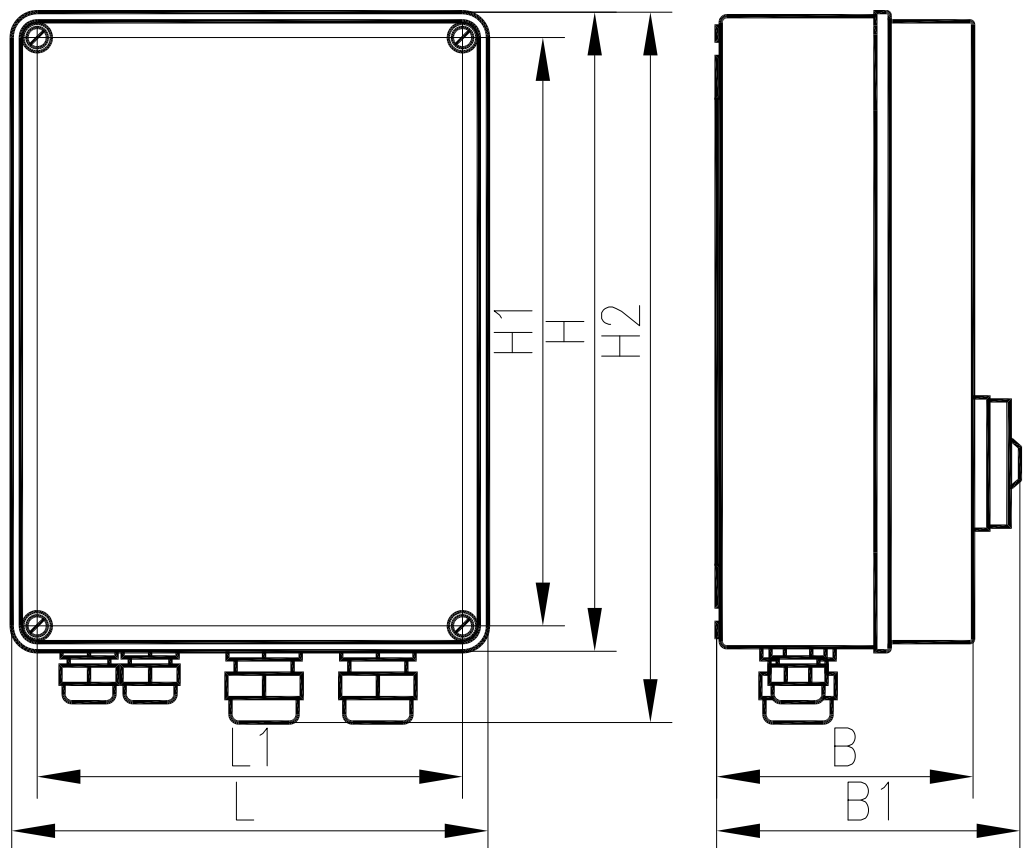
При помощи светодиодных индикаторов:

- Индикация наличия сетевого напряжения
- Индикация режима работы насоса (АВТ/РУЧ)
- Индикация работы насоса
- Индикация аварийной остановки насоса
- Индикация аварии электропитания
- Индикация перегрева электродвигателя насоса

Сервисные функции

- Счетчик моточасов насоса
- Журнал аварийных отключений насоса с кодами аварий и величиной параметра в момент аварии
- Реле обобщенного сигнала аварии

СТАНДАРТ АКН-1 (11)

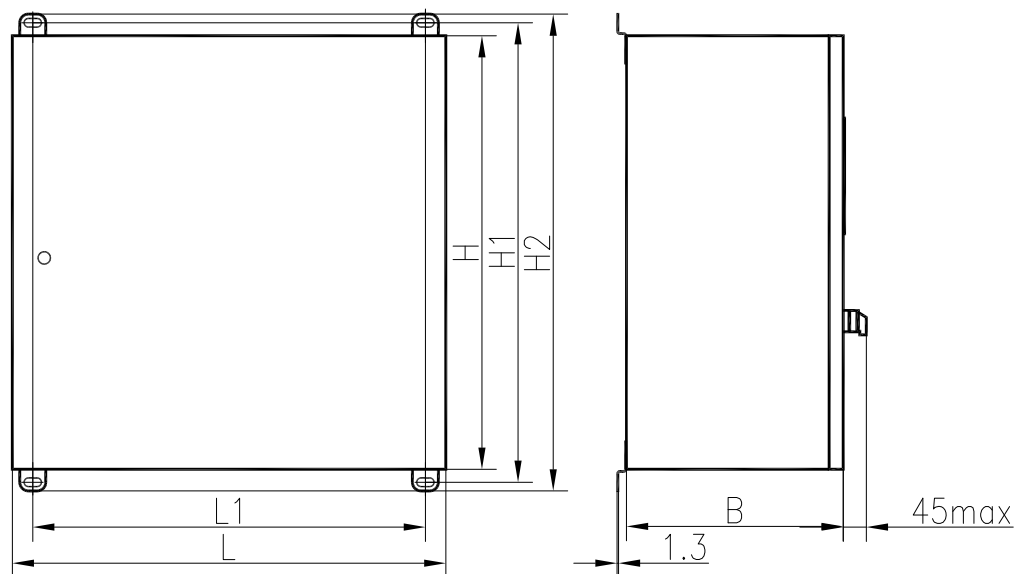
Габаритные
и монтажные
размеры

Тип корпуса	H	L	H1	L1	B	H2	B1
K3	314	234	289	209	126	349	149
K3-1	395	315	370	290	126	430	149
K4	314	234	251	171	190	354	210

Габаритные и монтажные размеры устройства **СТАНДАРТ АКН-1 (11)** для исполнения в корпусе из негорючего пластика.

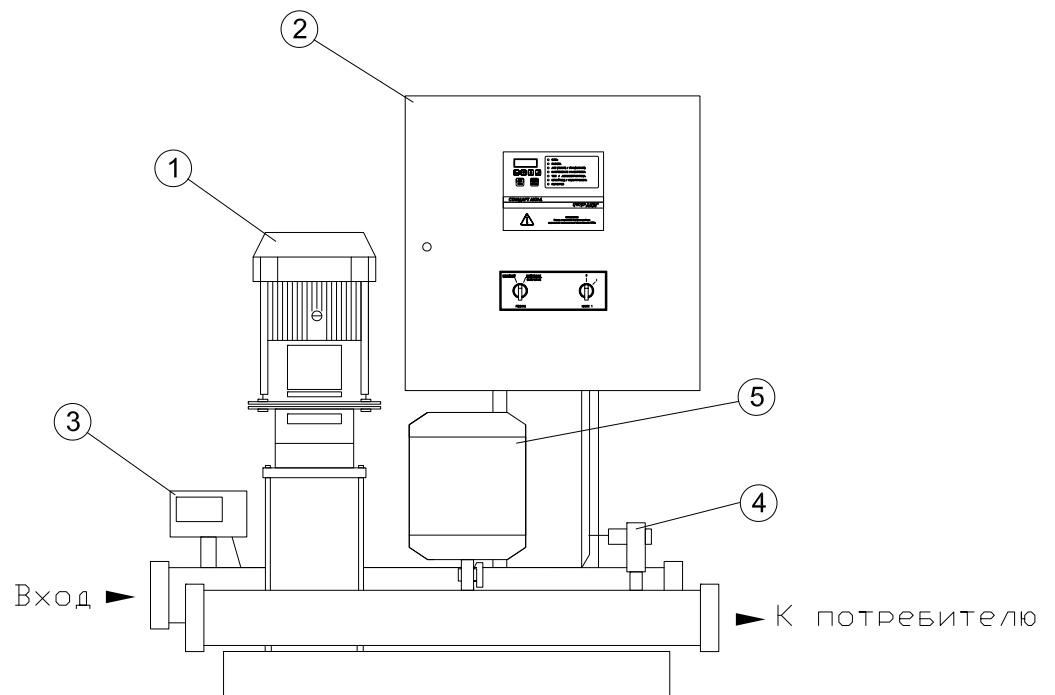
СТАНДАРТ АКН-1 (11)

Габаритные и монтажные размеры



Тип корпуса	H	L	B	H1	L1	H2
K5	600	400	300	636	343	660
K6	600	600	300	636	543	660
K7	800	600	300	836	543	860
K8	1000	600	300	1036	543	1060
K9	1200	600	300	1236	543	1260

Габаритные и монтажные размеры (в мм.) устройства **СТАНДАРТ АКН-1** для исполнения в металлическом корпусе с порошковым покрытием навесного типа.

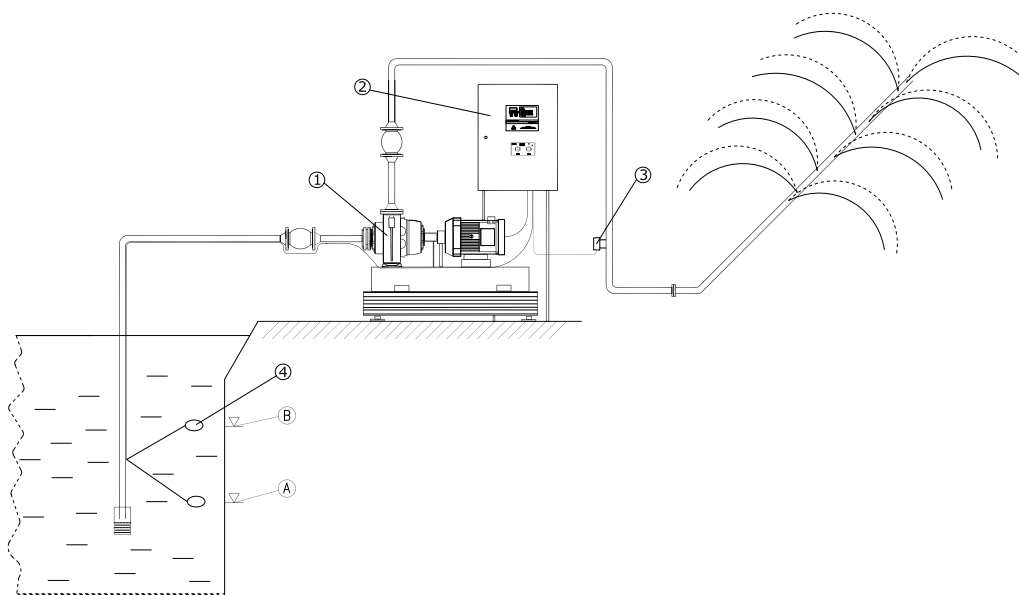
Примеры
примененияПрименение устройств Стандарт АКН-1 (11) в системах повышения
давления (полива)

- 1 - Насос с системой трубопроводов
- 2 - Устройство Стандарт АКН-1 (11)
- 3 - Датчик контроля давления на входе насосной установки - реле давления с выходом «сухой контакт»
- 4 - Датчик контроля давления на выходе насосной установки - реле давления с выходом «сухой контакт»
- 5 - Гидрокомпенсатор

**Применение устройства Стандарт АКН-1 (11) для управления
однонасосной установкой повышения давления**

СТАНДАРТ АКН-1 (11)

Примеры применения



- 1 - Насос с системой трубопроводов
- 2 - Устройство Стандарт АКН-1 (11)
- 3 - Датчик контроля давления в системе водоснабжения - реле давления с выходом «сухой контакт»
- 4 - Датчики контроля уровня в водоеме - поплавковый выключатель с выходом «сухой контакт» для защиты от «сухого хода»

B - уровень разрешение работы насоса

A - уровень отключения насоса для защиты от «сухого хода»

Применение устройства Стандарт АКН-1 (11) для управления однонасосной установкой системы полива

Оформление заказа

Пример записи при заказе: "СТАНДАРТ АКН-1-ST-5.5"

СТАНДАРТ АКН _____	Тип устройства
1 _____	Количество подключаемых трехфазных насосов
ST _____	Схема пуска насоса «звезда/треугольник»
5.5 _____	Максимальная мощность подключаемого насоса, кВт

СТАНДАРТ АКН-2(21)-П

Управление двумя трехфазными (однофазными) насосами повышения давления.



Назначение

Устройство для комплексной электронной защиты и управления двумя трехфазными (однофазными) насосами в системах повышения давления (ХВС, полива). Виды пуска – прямой, плавный, по схеме «звезда-треугольник».

	Подключаемые насосы	
Стандарт АКН-21-П	Два однофазных насоса 1/~220 В	До 2.2 кВт
Стандарт АКН-2-П	Два трехфазных насоса 3/~380 В	До 55.0 кВт

Оснащение

- Многофункциональный микропроцессорный контроллер
- Встроенный мультиметр для контроля электрических параметров насосов
- Клавиатура для возможности программирования устройства
- Широкий выбор алгоритмов для разных систем и типов датчиков
- 60 программируемых параметров
- 4 входа для подключения датчиков (сухой, мокрый контакт)
- Один вход для датчика 4-20 мА
- Два входа для датчиков WSK/PTC
- 2 входа для подключения датчиков реле перепада давления либо датчиков протечки масляной камеры
- Отображение состояния датчиков
- 4-х разрядный семисегментный индикатор для отображения информации о системе
- Светодиодная индикация режимов работы и аварий
- Светодиодный индикатор "сухого хода" насосов
- Светодиодный индикатор аварий по напряжению
- Светодиодный индикатор аварий по току для каждого насоса
- Светодиодный индикатор аварии по перепаду давления или протечки масляной камеры
- Возможность программного изменения фазировки прибора
- Автоматический перезапуск насоса после его аварийного отключения
- Два программируемых реле аварий
- Кнопка выбора режима работы «РУЧ/ АВТ»
- Кнопки включения насосов в ручном режиме для каждого насоса
- Главный выключатель с функцией блокировки двери
- 2 модуля плавного пуска (для модификации SS)

СТАНДАРТ АКН-2(21)-П

Оснащение

- Корпус из негорючего пластика IP54 (для насосов до 11 кВт) и металлический с порошковым покрытием IP54 (для насосов от 15 кВт)
- Корпус для наружной установки IP 56 с внутренней фальшдверью (для установки устройств на улице)
- Система обогрева корпуса устройства (для устройств, устанавливаемых на улице)
- Гермовводы для подключения кабелей

Модификации

Модификации устройств в зависимости от мощности подключаемых насосов

Модификация	Мощность подключаемого насоса
СТАНДАРТ АКН-21-П-1.1	до 1.1 кВт
СТАНДАРТ АКН-21-П-2.2	до 2.2 кВт
СТАНДАРТ АКН-2-П-1.1	до 1.1 кВт
СТАНДАРТ АКН-2-П-4.0	до 4.0 кВт
СТАНДАРТ АКН-2-П-5.5	до 5.5 кВт
СТАНДАРТ АКН-2-П-7.5	до 7.5 кВт
СТАНДАРТ АКН-2-П-11.0	до 11.0 кВт
СТАНДАРТ АКН-2-П-15.0	до 15.0 кВт
СТАНДАРТ АКН-2-П-18.5	до 18.5 кВт
СТАНДАРТ АКН-2-П-22.0	до 22.0 кВт
СТАНДАРТ АКН-2-П-30.0	до 30.0 кВт
СТАНДАРТ АКН-2-П-37.0	до 37.0 кВт
СТАНДАРТ АКН-2-П-45.0	до 45.0 кВт
СТАНДАРТ АКН-2-П-55.0	до 55.0 кВт*

*Возможно изготовление устройств управления, рассчитанных на большую мощность насосов

Модификации устройств в зависимости от вида пуска насоса:

СТАНДАРТ АКН-2(21)-П-S – для прямого пуска насосов

СТАНДАРТ АКН-2-П-ST – для пуска насосов по схеме «звезда/треугольник»

СТАНДАРТ АКН-2-П-SS – для плавного пуска и остановки насосов

Технические характеристики

	СТАНДАРТ АКН-2-П	СТАНДАРТ АКН-21-П
U питания	3NPE~380 В ±15 %	1~220 В±15%
P нагрузки	0,55 – 55.0 кВт	0,37-2.2 кВт
T рабочая	0...+45 °С (-45...+45 °С) **	0...+45 °С
Степень защиты корпуса	IP54 (IP56) **	IP54
Материал корпуса	пластик / металлический шкаф с порошковым покрытием	пластик
Способ установки	навесной /напольный	навесной
U цепей управления	~12 В	~12 В
P, потребляемая устройством	7 Вт	7 Вт
Максимальная кратность пускового тока	5	5
Максимальная кратность пускового тока		5

** для устройств, оснащенных специальными корпусами и системой обогрева для установки на улице

СТАНДАРТ АКН-2(21)-П

Технические характеристики

Наименование устройства	Характеристики подключаемого насоса			Тип корпуса***		
	Мощность, кВт	Напряжение, В	Рабочий ток, А	Модификация S	Модификация ST	Модификация SS
СТАНДАРТ АКН-21-П-1.1	до 1.1	1~220	1-10	K3	-	-
СТАНДАРТ АКН-21-П-2.2	до 2.2	1~220	11-20	K3	-	-
СТАНДАРТ АКН-2-П-1.1	до 1.1	3~380	до 3	K3	-	-
СТАНДАРТ АКН-2-П-4.0	1.1-4.0	3~380	от 3до 10	K3	-	K6
СТАНДАРТ АКН-2-П-5.5	5.5	3~380	12	K3	K6	K6
СТАНДАРТ АКН-2-П-7.5	7.5	3~380	16	K3	K6	K6
СТАНДАРТ АКН-2-П-11.0	11.0	3~380	22	K3	K6	K7
СТАНДАРТ АКН-2-П-15.0	15.0	3~380	32	K6	K6	K7
СТАНДАРТ АКН-2-П-18.5	18.5	3~380	40	K6	K7	K7
СТАНДАРТ АКН-2-П-22.0	22.0	3~380	50	K6	K7	K7
СТАНДАРТ АКН-2-П-30.0	30.0	3~380	65	K7	K7	K7
СТАНДАРТ АКН-2-П-37.0	37.0	3~380	75	K7	K7	K9
СТАНДАРТ АКН-2-П-45.0	45.0	3~380	85	K8	K9	K13
СТАНДАРТ АКН-2-П-55.0	55.0	3~380	100	K8	K9	K13

***Размеры корпусов приведены в разделе «Габаритные и монтажные размеры». Размеры корпусов для наружной установки уточняются отдельно.

Управление насосом

Устройство обеспечивает два основных режима работы: **штатный и нештатный**.

В штатном режиме автоматическое и ручное управление насосами осуществляется через микропроцессорный контроллер.

В автоматический режим включение/отключение насоса осуществляется по сигналам от внешних датчиков согласно выбранного пользователем алгоритма работы.

Устройство обеспечивает автоматическое поддержание заданного давления в системе и контроль давления воды на входе насоса.

В ручном режиме включение/отключение насоса осуществляется при помощи кнопки ручного управления на лицевой панели контроллера.

Нештатный режим управления насосами предусмотрен на случай выхода из строя микропроцессорного контроллера. В этом режиме включение и выключение насосом осуществляется при помощи соответствующих переключателей.

Датчики

Контролируемый параметр	Типы датчиков
Давление в напорном трубопроводе	Реле давления с выходом типа «сухой контакт»- 1 шт. или Датчик давления с нормированным токовым выходом 4-20 mA – 1 шт.
Давление на входе насосов	Реле давления с выходом типа «сухой контакт» - 1 шт.
Уровень на входе насосов	Поплавковый выключатель – 1 шт. или Кондуктометрический датчик уровня – 2 шт.

СТАНДАРТ АКН-2(21)-П

Функции защиты

- Электронная защита насосов от аварий в сети электропитания: обрыва одной либо двух фаз, недопустимой асимметрии напряжения в фазах, недопустимо низкого/высокого напряжения в фазах, нарушения чередования фаз (для СТАНДАРТ АКН-2-П)
- Защита насосов от коротких замыканий на линии устройство-насос
- Электронная защита насосов от токовых перегрузок с обратнозависимой токовременной характеристикой
- Защита насосов от сухого хода: электронная (по коэффициенту мощности и минимальному току) или по сигналу от внешнего датчика
- Защита электродвигателей насосов от перегрева по сигналам от встроенных датчиков WSK/PTC

Все защитные параметры отображаются на дисплее устройства и программируются пользователем

Функции индикации **При помощи цифрового дисплея устройства:**

- величины питающего напряжения по фазам (В)
- рабочие токи насосов по трем фазам (А)
- перекос между рабочими токами насосов (%)
- текущий коэффициент мощности насосов
- программируемые параметры
- величину измеряемого сигнала (при использовании датчиков с выходом (4-20 mA))
- возможность просмотра кода аварии

При помощи светодиодных индикаторов:

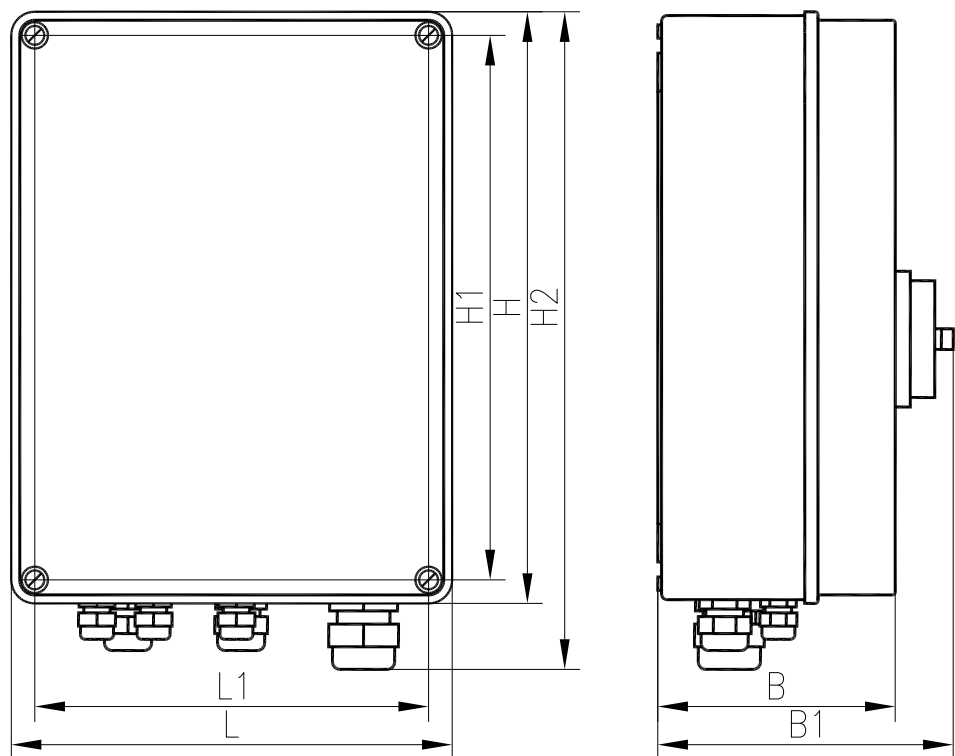
- Индикация режима работы насосов (Руч/ Автомат)
- Индикация работы насосов
- Индикация аварийной остановки насосов
- Индикация аварии электропитания
- Индикация перегрева электродвигателей насосов
- Индикация состояния дискретных датчиков (замкнут /разомкнут)

Сервисные функции

- Счетчик моточасов (отдельно для каждого насоса)
- Журнал аварийных отключений насосов с кодами аварий
- Два реле для передачи сигналов о работе системы (тип сигнала программируется пользователем)

СТАНДАРТ АКН-2(21)-П

Габаритные
и монтажные
размеры

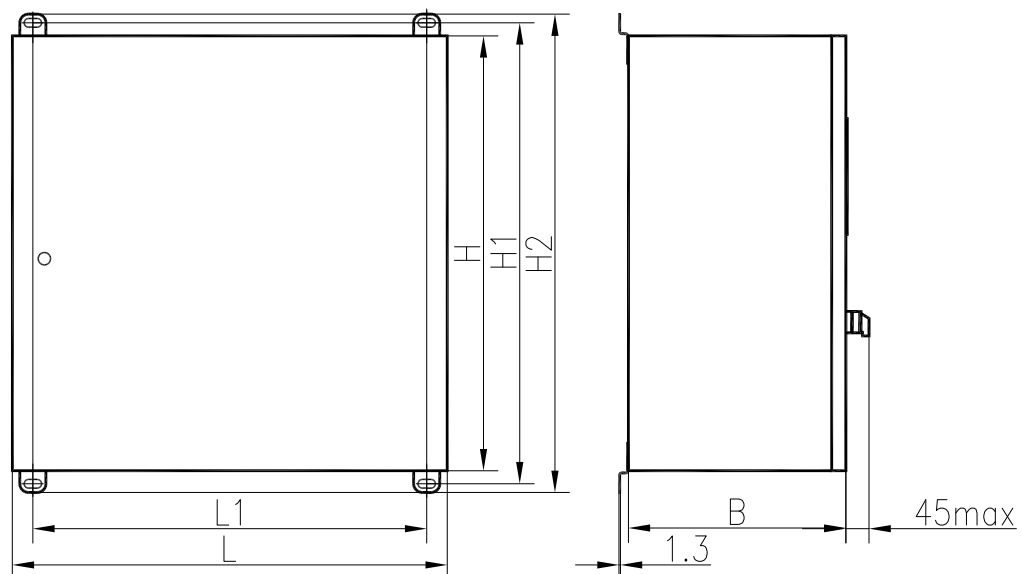


Тип корпуса	H	L	H1	L1	B	H2	B1
К3	314	234	289	209	126	349	157

Габаритные и монтажные размеры (в мм.) устройства **Стандарт АКН-2(21)-П** для исполнения в корпусе из негорючего пластика.

СТАНДАРТ АКН-2(21)-П

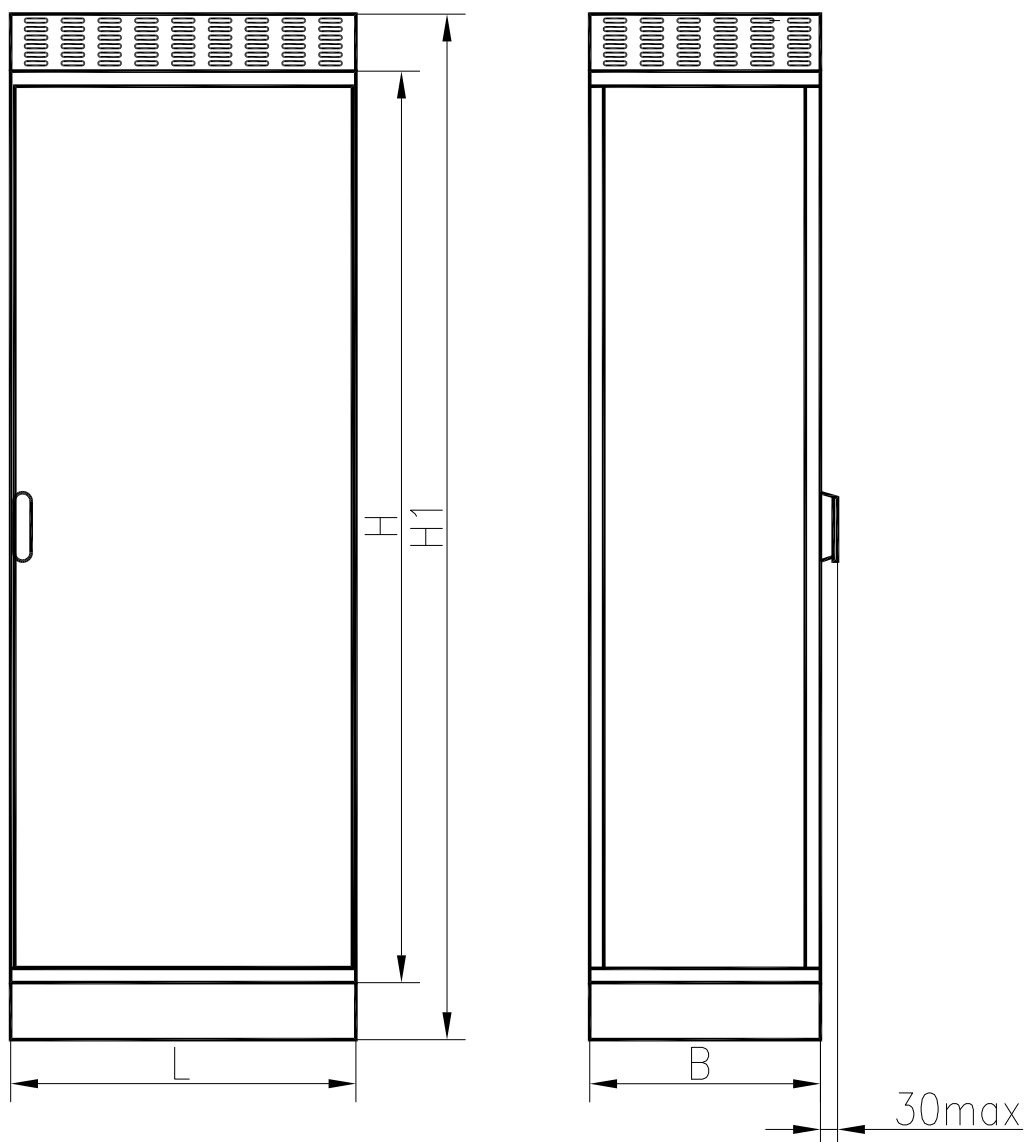
Габаритные и монтажные размеры



Тип корпуса	H	L	B	H1	L1	H2
K6	600	400	300	636	543	660
K7	800	600	300	836	543	860
K8	1000	600	300	1036	543	1060
K9	1200	600	300	1236	543	1260

Габаритные и монтажные размеры (в мм.) устройства **Стандарт АКН-2-П** для исполнения в металлическом шкафу с порошковым покрытием навесного типа.

СТАНДАРТ АКН-2(21)-П

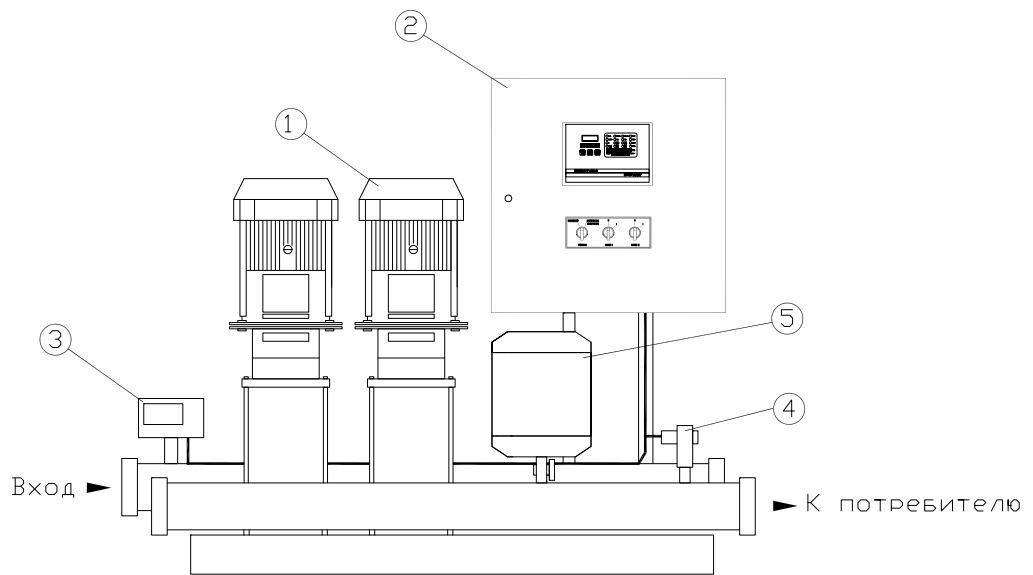
Габаритные
и монтажные
размеры

Тип корпуса	H	L	B	H1
K13	1600	606	405	1800

Габаритные и монтажные размеры (в мм.) устройства **Стандарт АКН-2-П** для исполнения в металлическом шкафу с порошковым покрытием напольного типа:

СТАНДАРТ АКН-2(21)-П

Примеры применения



- 1 - Насосы с системой трубопроводов
- 2 - Устройство управления Стандарт АКН-2(21)-П
- 3 - Реле минимального давления для защиты насосов от работы без воды
- 4 - Датчик контроля давления на выходе насосной установки
- 5 - Гидрокомпенсатор

Тип используемых датчиков

Контроль давления на входе насосной установки: реле давления с выходом типа «сухой контакт»

Контроль давления на выходе насосной установки: датчик давления с выходом 4-20мА либо два реле давления с выходом типа «сухой контакт»

Управление 2-мя насосами системы повышения давления

Оформление заказа

Пример записи при заказе: "СТАНДАРТ АКН-2-П-S-5.5"

СТАНДАРТ АКН _____	Тип устройства
1 _____	Количество подключаемых трехфазных насосов
П _____	Тип инженерной системы – повышение давления
S _____	Тип пуска - прямой
5.5 _____	Максимальная мощность подключаемого насоса, кВт

Управление группой насосов повышения давления. Частотное регулирование группы насосов



Назначение

Устройство предназначено для управления насосными установками повышения давления. Устройство регулирует заданное давления на выходе насосной установки при переменном расходе, а также обеспечивает комплексную защиту насосов от аварийных режимов. К устройству могут подключаться от одного до четырех насосов мощностью 0.55 - 45 кВт любых фирм изготовителей. Устройство предназначено для применения в системах холодного водоснабжения, полива и других системах повышения давления.

Обозначение	Кол. подключаемых насосов	Электропитание подключаемых насосов	Мощность подключаемых насосов	Способ управления насосами
Грандис АКН-П-S	До 4	3/380 В	До 45.0 кВт	Прямой пуск от сети
Грандис АКН-П-ST				Звезда/треугольник
Грандис АКН-П-SS				Плавный пуск/остановка
Грандис АКН-П-F Грандис АКН-П-FE Грандис АКН-П-E				Частотное регулирование

Частотное регулирование

Устройства Грандис АКН-П обеспечивают частотное регулирование производительности насосных установок. Для этого устройства Грандис АКН-П оснащаются одним либо несколькими частотными преобразователями. Устройства также могут управлять насосами, оснащенными частотными преобразователями (Е насосами).

Использование частотного регулирования насосов обеспечивает:

- точное поддержание заданного давления на выходе насосной установки
- значительную экономию электроэнергии (особенно при малых расходах)
- продление времени работы насосов, запорной арматуры и трубопроводов
- улучшение комфорта потребителей за счет снижения шума гидравлического оборудования

ГРАНДИС АКН-П

Оснащение

- многофункциональный контроллер
- русскоязычное меню интерфейса
- жидкокристаллический дисплей для индикации текущих и программируемых параметров работы насосной установки
- возможность подключения двух датчиков давления 4-20 мА
- возможность подключения трех датчиков (давления/уровня) с выходом типа «сухой контакт»
- возможность подключения датчиков WSK/PTC насосов
- часы реального времени
- журнал аварийных отключений насосов с кодами аварий, привязанными к реальному времени
- счетчик моточасов для каждого насоса
- реле обобщенного сигнала аварии (беспотенциальный контакт)
- металлический корпус с порошковым покрытием IP54
- гермовводы для подключения кабелей
- главный выключатель
- частотный преобразователь (количество в зависимости от способа регулирования)
- реле контроля напряжения сети
- автоматические выключатели защиты электродвигателей насосов
- контакторы подключения насосов к частотному преобразователю и сети
- система принудительной вентиляции корпуса
- переключатель «АВТ»-0-«РУЧ»
- переключатель управления насосом в ручном режиме (отдельно для каждого насоса)
- входной сетевой фильтр высокочастотных помех (опция)
- выходной фильтр (по количеству ЧП) для фильтрации скачков напряжения при переключении транзисторных ключей частотного преобразователя (опция)

Функции управления

- автоматическое поддержание заданного давления
- равномерное распределение нагрузки по всем насосам насосной установки
- автоматическая смена аварийного насоса с исключением его из алгоритма работы
- обеспечение трех режимов работы насосной установки (автоматический и ручной через контроллер, ручной минуя контроллер)

Функции защиты

- насоса от аварий в сети электропитания: обрыва одной или двух фаз, недопустимой асимметрии напряжения в фазах, недопустимо низкого/высокого напряжения в фазах, нарушения порядка чередования фаз
- насоса от коротких замыканий на линии устройство-насос
- насоса от токовых перегрузок
- насоса от «сухого хода» по сигналу от внешних датчиков
- электродвигателя насоса от перегрева по встроенным датчикам WSK/PTC
- от работы на закрытую задвижку (тест на минимальный расход): если в течение заданного времени насос работает на минимальной частоте и при этом достигается заданное давление, станция отключается
- от работы на сеть в режиме порыва трубопровода (если в течение заданного промежутка времени насос работает на максимальной частоте, а заданное давление не достигается, устройство отключает насосы и переходит в аварийный режим «порыв трубопровода»)
- системы от превышения установленного максимального давления (если достигнуто давление, заданное в меню как максимальное, устройство отключает насосы и переходит в аварийный режим «максимальное давление»)

Функции индикации

- наличие сетевого напряжения
- авария сетевого напряжения
- давление на входе насосной установки
- давление на выходе насосной установки
- насос включен (отдельно для каждого насоса)
- насос включен от частотного преобразователя
- режим работы
- авария насосной установки

Сервисные функции

- часы реального времени
- счетчик моточасов (отдельно для каждого насоса)
- журнал аварийных отключений насосов с кодами аварий, привязанными к реальному времени
- обобщенный сигнал аварии (беспотенциальный контакт)

Модификации

Модификации устройств в зависимости от количества подключаемых насосов:
1 насос; 2 насоса; 3 насоса; 4 насоса

Модификации устройств в зависимости от мощности подключаемого насоса*:
0.75 кВт; 1.5 кВт; 2.2 кВт; 3.0 кВт; 4.0 кВт; 5.5 кВт; 7.5 кВт; 11.0 кВт; 18.5 кВт; 22.0 кВт;
30.0 кВт; 37.0 кВт; 45.0 кВт

* Возможно изготовление устройств для насосов большей мощности

Модификации устройств в зависимости от способа регулирования насосов:

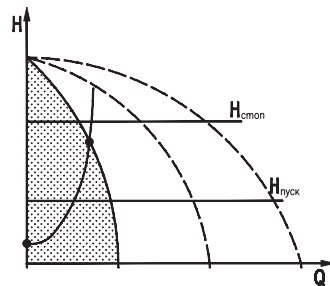
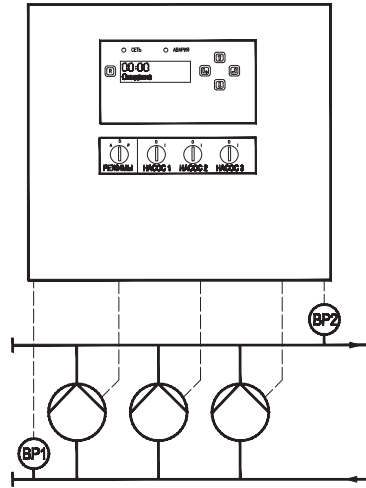
- **Грандис АКН-П - S:** последовательное включение/отключение насосов по схеме «прямой пуск».
- **Грандис АКН-П - ST:** последовательное включение/отключение насосов по схеме «звезда-треугольник».
- **Грандис АКН-П - SS:** последовательное включение/отключение насосов от устройств плавного пуска
- **Грандис АКН-П - F:**
Устройство оснащено одним частотным преобразователем. Основной насос работает от частотного преобразователя, вспомогательные насосы включаются прямым пуском от сети либо последовательно от частотного преобразователя. Каждый насос может принимать функцию основного. Предусмотрена функция равномерного распределения нагрузки по насосам
- **Грандис АКН-П - FE:**
Устройство оснащено частотными преобразователями по количеству подключаемых насосов. В зависимости от расхода и потребляемой насосами электроэнергии работают один либо несколько насосов.
- **Грандис АКН-П - E:**
Устройство предназначено для управления насосами, оснащенными частотными преобразователями. В зависимости от расхода и потребляемой насосами электроэнергии работают один либо несколько насосов.

ГРАНДИС АКН-П

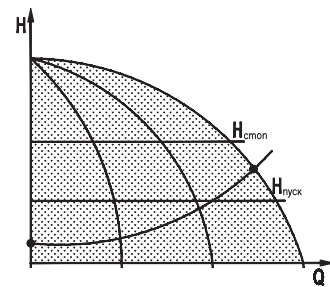
Способы управления

Обзор способов управления приведен в таблице. Для примера были взяты трех насосные установки повышения давления.

ГРАНДИС АКН-П-3-S (ST, SS)



Задействован один насос



Задействовано три насоса без частотных преобразователей

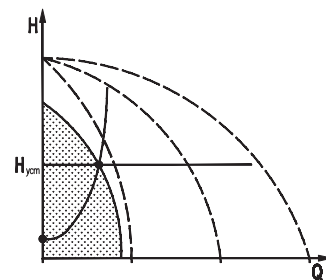
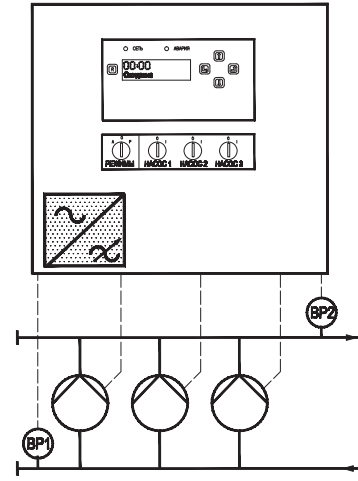
Давление поддерживается в заданном диапазоне путем включения/ выключения насосов.

Рабочий диапазон насосов лежит между прямыми $H_{пуск}$ и $H_{стоп}$.

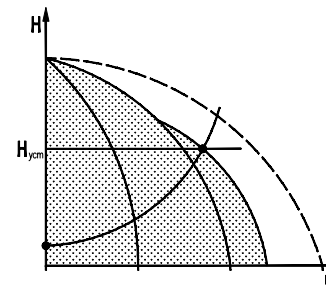
Количество работающих насосов зависит от расхода системы.

Смена насосов осуществляется автоматически и зависит от алгоритма работы, технического состояния насосов и др.

ГРАНДИС АКН-П-3-F



Задействован один частотно-регулируемый насос



Задействован один частотно-регулируемый насос и два насоса без частотных преобразователей

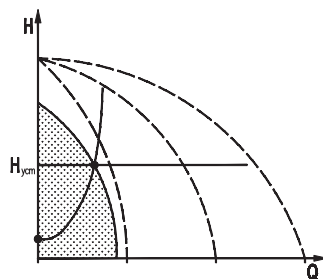
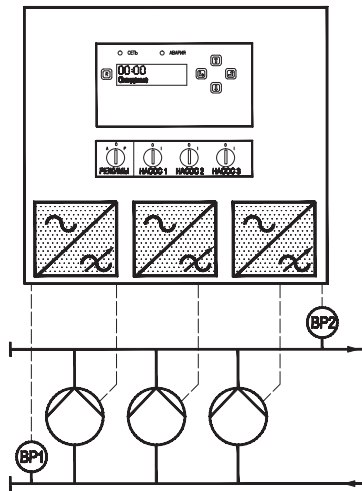
Поддерживается постоянное давление.

Основной насос включается от частотного преобразователя. В случае недостаточной производительности одного насоса ему в помощь включаются один либо два вспомогательных насоса. Вспомогательные насосы включаются последовательно от частотного преобразователя, либо прямым пуском (функция программируется пользователем).

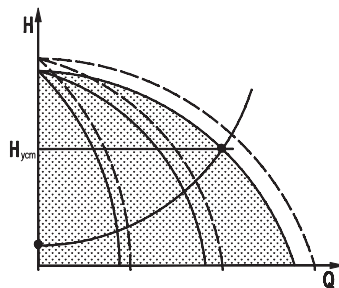
Смена насосов осуществляется автоматически и зависит от алгоритма работы, технического состояния насосов и др.

Способы управления

ГРАНДИС АКН-ЕФ



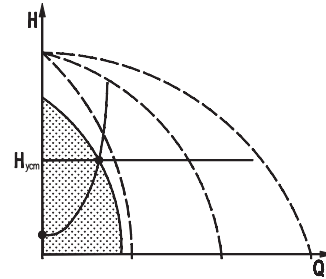
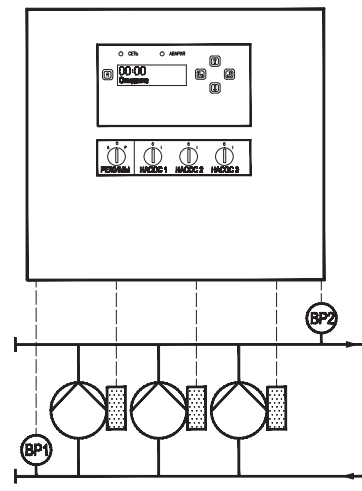
Задействован один частотно-регулируемый насос



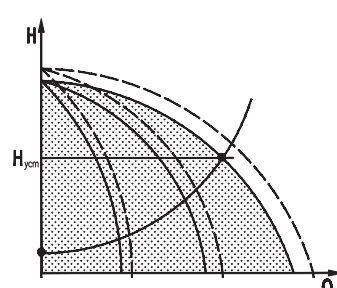
Задействовано три частотно-регулируемых насоса

Поддерживается постоянное давление. Производительность установки меняется в соответствии с потреблением. Все насосы работают от частотных преобразователей. Необходимое количество параллельно включенных насосов определяется контроллером по ряду показателей (техническому состоянию насосов, потребляемой насосами электроэнергии и др.) Смена насосов осуществляется автоматически и зависит от алгоритма работы, технического состояния насосов и др.

ГРАНДИС АКН-Е



Задействован один частотно-регулируемый насос



Задействовано три частотно-регулируемых насоса

Поддерживается постоянное давление. Производительность установки меняется в соответствии с потреблением. Все насосы работают от частотных преобразователей. Необходимое количество параллельно включенных насосов определяется контроллером по ряду показателей (техническому состоянию насосов, потребляемой насосами электроэнергии и др.) Смена насосов осуществляется автоматически и зависит от алгоритма работы, технического состояния насосов и др.

ГРАНДИС АКН-П

Технические характеристики

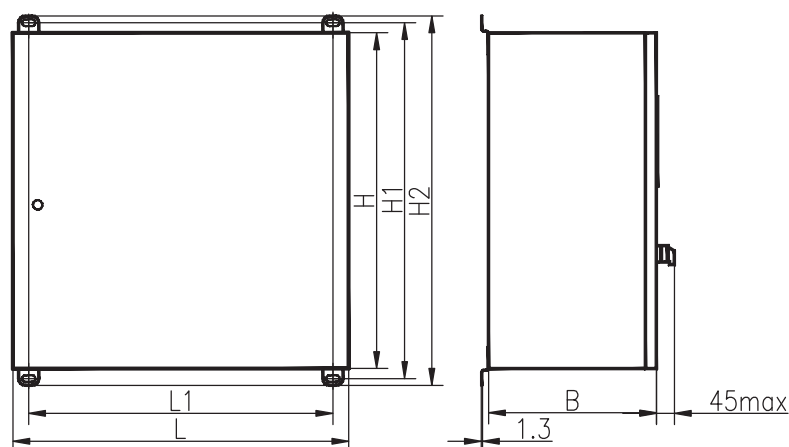
U питания	3NPE~380 В ±15 %
P нагрузки	0.55 – 45 кВт
T рабочая	0...+45 °С
Степень защиты корпуса	IP54
Материал корпуса	металлический шкаф с порошковым покрытием
Способ установки	навесной /напольный
U цепей управления	~24 В

Модификация		S		F				EF			E		
Количество насосов		3	4	1	2	3	4	2	3	4	2	3	4
Параметры насоса		Типы используемых корпусов											
Мощность, кВт	Ток, А												
0.75	6.0	K6	K6	K5	K6	K6	K7	K6	K10	K10	K6	K6	K7
1.5	6.0	K6	K6	K5	K6	K6	K7	K6	K10	K10	K6	K6	K7
2.2	6.0	K6	K6	K5	K6	K6	K7	K6	K10	K10	K6	K6	K7
4,0	9.0	K6	K6	K5	K6	K7	K8	K6	K10	K10	K6	K7	K8
5,5	12.0	K6	K6	K5	K6	K7	K8	K7	K10	K13	K6	K7	K8
7,5	18.0	K6	K6	K5	K6	K8	K8	K7	K10	K13	K6	K8	K8
11,0	22.0	K6	K6	K6	K7	K9	K9	K8	K13	K13	K7	K9	K9
15,0	32.0	-	-	K6	K7	K9	K15	K8	K13	K13	K7	K9	K15
18,5	40.0	-	-	K7	K9	K15	K15	K10	K13	K14	K9	K15	K15
22,0	50.0	-	-	K7	K9	K15	K16	K10	K13	K14	K9	K15	K16
30,0	65.0	-	-	K16	K9	K15	K16	K13	K13	K14	K9	K15	K16
37,0	75.0	-	-	K16	K16	K16	K16	K13	K13	K16	K16	K16	K16
45,0	85.0	-	-	K16	K16	K16	K16	K13	K13	K16	K16	K16	K16

Типы используемых датчиков

Контролируемый параметр	Типы датчиков
Контроль давления на входе насосной установки (защита от "сухого хода")	Реле давления с выходом типа "сухой контакт" — 1 шт. или датчик давления с токовым выходом 4... 20 мА — 1 шт.
Контроль уровня воды на входе насосной установки	Поплавковый выключатель — 1 шт.
Контроль давления на выходе насосной установки	Датчик давления с токовым выходом 4... 20 мА — 1 шт.

Габаритные и монтажные размеры

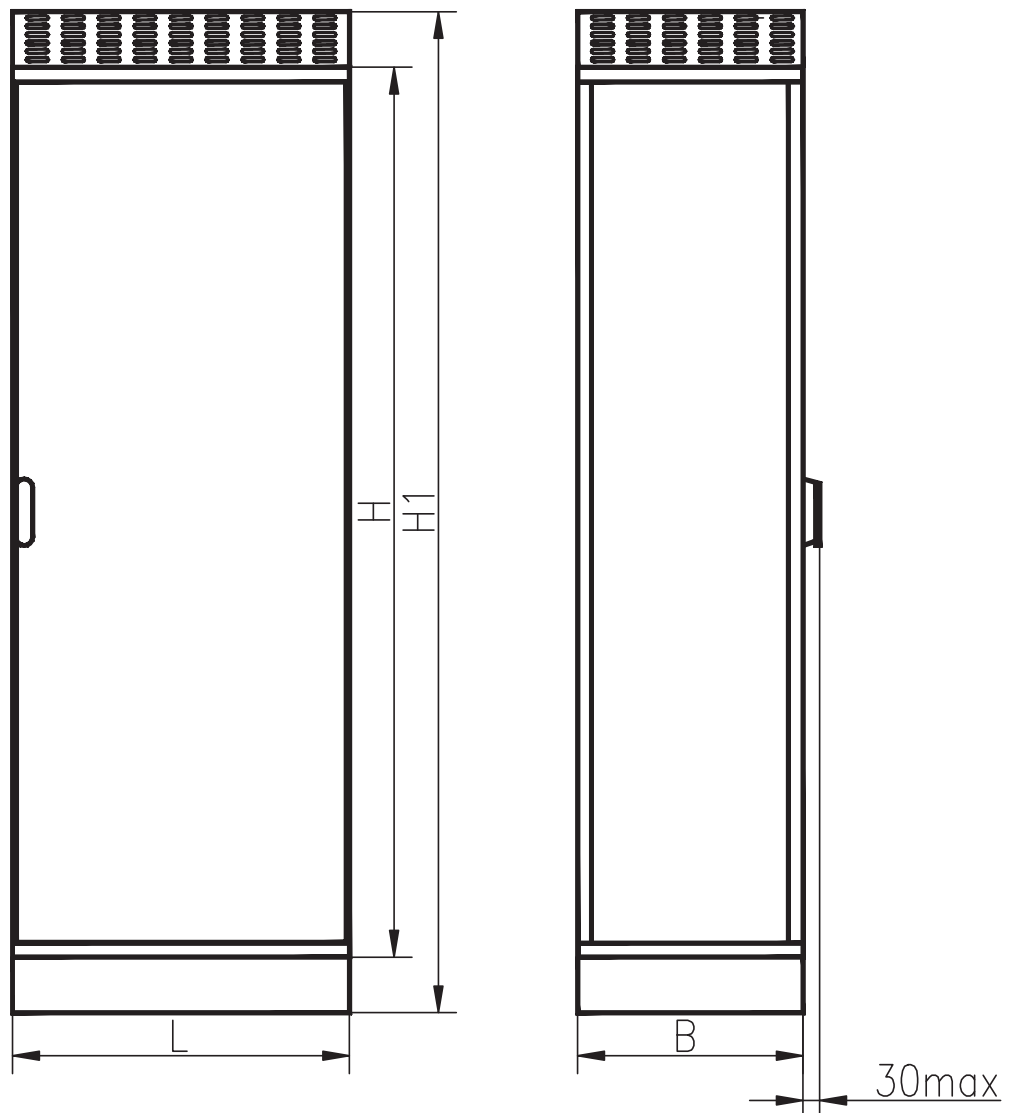


ГРАНДИС АКН-П

Габаритные
и монтажные
размеры

Тип корпуса	H, мм	L, мм	B, мм	H1, мм	L1, мм	H2, мм
K5	600	400	300	636	343	660
K6	600	600	300	636	543	660
K7	800	600	300	836	543	860
K8	1000	600	300	1036	543	1060
K9	1200	600	300	1236	543	1260
K10	1200	800	300	1236	743	1260

Габаритные и монтажные размеры устройств ГРАНДИС АКН для исполнения в металлическом шкафу с порошковым покрытием навесного типа

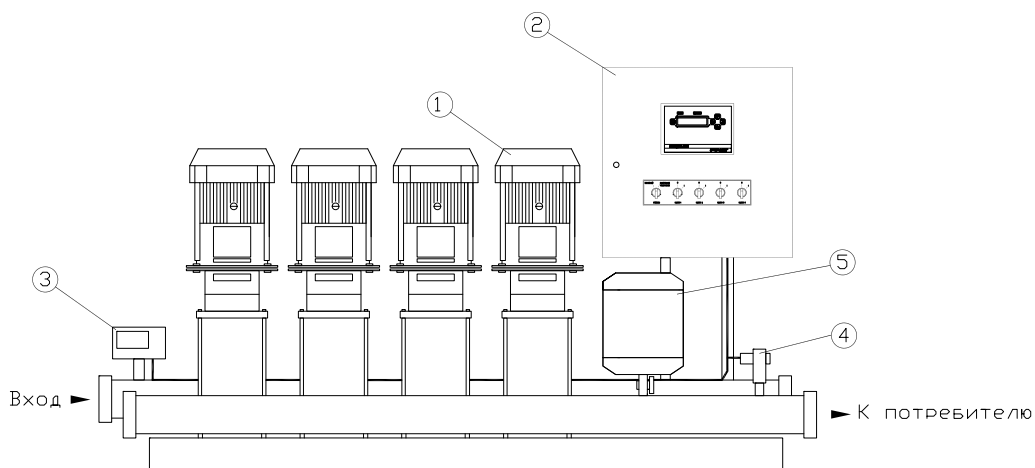


Тип корпуса	H, мм	L, мм	B, мм	H1, мм
K13	1600	606	405	1800
K14	1600	806	405	1800
K15	1800	606	605	2000
K16	1800	806	605	2000

Габаритные и монтажные размеры устройств ГРАНДИС АКН-П для исполнения в металлическом шкафу напольного исполнения.

ГРАНДИС АКН-П

Примеры применения



- 1 - Насосы с системой трубопроводов
- 2 - Устройство управления Грандис АКН-П
- 3 - датчик контроля давления на входе насосной установки (для защиты насосов от работы без воды)
- 4 - Датчик контроля давления на выходе насосной установки
- 5 - Гидрокомпенсатор

Применение устройства Грандис АКН-П для управления насосной установкой повышения давления из четырех насосов выходом 4-20мА либо два реле давления с выходом типа «сухой контакт»

Оформление заказа

Пример записи при заказе: **"Устройство ГРАНДИС АКН-П-3FS-5.5"**

ГРАНДИС АКН _____	Тип устройства
3 _____	Количество подключаемых трехфазных насосов
П _____	Тип инженерной системы: П- повышение давления
F _____	Способ регулирования насосов
5.5 _____	Максимальная мощность подключаемых насосов, кВт

СТАНДАРТ АКН-1 (11)

Управление одним насосом
отвода стоков

Назначение

Устройство для комплексной электронной защиты и управления одним насосом в системах отвода стоков.

	Подключаемые насосы	
СТАНДАРТ АКН-11	Однофазный насос 1/~220 В	0.37-2.2 кВт
СТАНДАРТ АКН-1	Трехфазный насос 3/~380 В	0.37-55.0 кВт

Оснащение

- Многофункциональный микропроцессорный контроллер
- Встроенный мультиметр для контроля электрических параметров насоса
- Клавиатура для возможности программирования устройства
- 22 программируемых параметров (18 программируемых параметров)
- Широкий выбор алгоритмов работы
- Модуль плавного пуска (для модификации SS)
- 4 входа для подключения датчиков (сухой/ мокрый контакт) (5 входов)
- Один вход для датчиков WSK/PTC
- 4-х разрядный семисегментный индикатор для отображения информации о системе
- Светодиодная индикация режимов работы и аварий
- Светодиодный индикатор сухого хода
- Светодиодный индикатор аварий по напряжению
- Светодиодный индикатор аварий по току
- Светодиодный индикатор перегрева электродвигателя насоса
- Встроенная функция тестового режима
- Автоматический перезапуск насоса после его аварийного отключения
- Кнопка выбора режима работы «РУЧ/ АВТ»
- Кнопка включения насоса в ручном режиме
- Главный выключатель с функцией блокировки двери
- Корпус из негорючего пластика IP54 (для насосов до 11.0 кВт) и металлический с порошковым покрытием IP54 (для насосов от 15.0 кВт)
- Гермовводы для подключения кабеля
- Корпус для наружной установки IP 56 с внутренней фальшдверью (для установки устройств на улице)
- Система обогрева корпуса устройства (для устройств, устанавливаемых на улице)
- Пусковой конденсатор (опция) для устройств СТАНДАРТ АКН-11

СТАНДАРТ АКН-1 (11)

Модификации

Модификации устройств в зависимости от мощности подключаемого насоса

Модификация	Мощность подключаемого насоса
СТАНДАРТ АКН-11-1.1	До 1.1 кВт
СТАНДАРТ АКН-11-2.2	До 2.2 кВт
СТАНДАРТ АКН-1-4.0	До 4.0 кВт
СТАНДАРТ АКН-1-5.5	До 5.5 кВт
СТАНДАРТ АКН-1-7.5	До 7.5 кВт
СТАНДАРТ АКН-1-11.0	До 11.0 кВт
СТАНДАРТ АКН-1-15.0	До 15.0 кВт
СТАНДАРТ АКН-1-18.5	До 18.5 кВт
СТАНДАРТ АКН-1-22.0	До 22.0 кВт
СТАНДАРТ АКН-1-30.0	До 30.0 кВт
СТАНДАРТ АКН-1-37.0	До 37.0 кВт
СТАНДАРТ АКН-1-45.0	До 45.0 кВт
СТАНДАРТ АКН-1-55.0	До 55.0 кВт

Модификации устройств в зависимости от вида пуска насоса:

СТАНДАРТ АКН-1(11)-S – для прямого пуска насоса

СТАНДАРТ АКН-1-ST – для пуска насоса по схеме «звезда/треугольник»

СТАНДАРТ АКН-1-SS – для плавного пуска и остановки насос

Технические характеристики

Наименование	СТАНДАРТ АКН-11	СТАНДАРТ АКН-1
U питания	1~220 В ±20%	3NPE~380 В±15%
P нагрузки	0.37 - 2.2 кВт	0.37 – 55.0 кВт
I нагрузки	1-20 А	1-115 А
T рабочая	минус 10...+45 °С	0...+45 °С (-45...+45 °С) *
Степень защиты корпуса	IP54	IP54
Материал корпуса	негорючий пластик	негорючий пластик/ металлический шкаф с порошковым покрытием
Способ установки	навесной	навесной/ напольный
U цепей управления	~12 В	
P, потребляемая устройством	5 Вт	7 Вт
Максимальная кратность пускового тока		5

* для устройств, оснащенных специальными корпусами и системой обогрева для установки на улице

СТАНДАРТ АКН-1 (11)

Технические характеристики

Наименование устройства	Характеристики подключаемого насоса			Тип корпуса***		
	Мощность, кВт	Напряжение, В	Рабочий ток, А	Модификация S	Модификация ST	Модификация SS
СТАНДАРТ АКН-11-1.1	0.37-1.1	1~220	1-10	K3	-	-
СТАНДАРТ АКН-11-2.2	1.1-2.2	1~220	11-20	K3	-	-
СТАНДАРТ АКН-1-4.0	0.37-4.0	3~380	до 11	K3	K3-1	K4
СТАНДАРТ АКН-1-5.5	5.5	3~380	1-14	K3	K3-1	K4
СТАНДАРТ АКН-1-7.5	7.5	3~380	10-20	K3	K3-1	K4
СТАНДАРТ АКН-1-11.0	11.0	3~380	10-24	K3	K3-1	K5
СТАНДАРТ АКН-1-15.0	15.0	3~380	10-34	K5	K5	K5
СТАНДАРТ АКН-1-18.5	18.5	3~380	10-42	K5	K5	K5
СТАНДАРТ АКН-1-22.0	22.0	3~380	10-48	K5	K5	K5
СТАНДАРТ АКН-1-30.0	30.0	3~380	40-65	K5	K5	K6
СТАНДАРТ АКН-1-37.0	37.0	3~380	40-80	K5	K6	K6
СТАНДАРТ АКН-1-45.0	45.0	3~380	40-95	K5	K6	K6
СТАНДАРТ АКН-1-55.0	55.0	3~380	40-115	K5	K7	K7

***Размеры корпусов приведены в разделе «Габаритные и монтажные размеры». Размеры корпусов для наружной установки уточняются отдельно.

Управление насосом

Устройство обеспечивает два режима работы: Автоматический / Ручной
В автоматический режим включение / отключение насоса осуществляется по сигналам от внешних датчиков согласно выбранного пользователем алгоритма работы.

Устройство обеспечивает автоматическую откачку жидкости из накопительного резервуара.

В ручном режиме включение / отключение насоса осуществляется при помощи кнопки ручного управления.

Датчики

Контролируемый параметр	Типы датчиков
Контроль уровня в системе отвода стоков	Поплавковые выключатели с выходом типа «сухой контакт» - до 4 шт.

Функции защиты

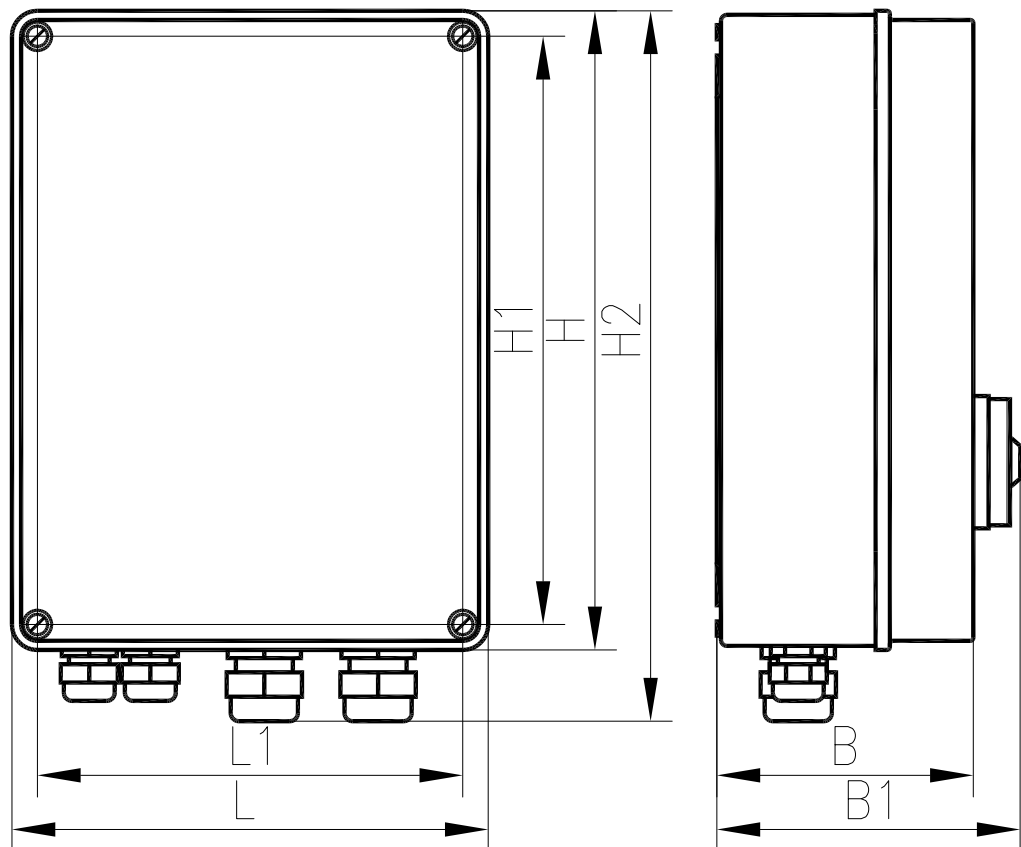
- Электронная защита насоса от аварий в сети электропитания (недопустимо низкого/высокого напряжения электропитания)
- Электронная защита насоса от перекосов по току
- Защита насоса от коротких замыканий на линии устройство-насос
- Электронная защита насоса от токовых перегрузок с обратнoзависимой времени отключения насоса от кратности перегрузки
- Защита насоса от «сухого хода»: электронная (по коэффициенту мощности и минимальному току) или по сигналу от внешнего датчика
- Защита электродвигателя насоса от перегрева по сигналам от встроенных датчиков WSK/PTC

СТАНДАРТ АКН-1 (11)

- Функции индикации**
- При помощи цифрового дисплея устройства:**
- величина напряжения в фазах электропитания (В)
 - рабочие токи насоса по трем фазам (А)
 - перекос между рабочими токами насоса (%)
 - текущий коэффициент мощности насоса
 - программируемые параметры
 - возможность просмотра кода аварии
- При помощи светодиодных индикаторов:**
- Индикация наличия сетевого напряжения
 - Индикация режима работы насоса (АВТ/РУЧ)
 - Индикация работы насоса
 - Индикация аварийной остановки насоса
 - Индикация аварии электропитания
 - Индикация перегрева электродвигателя насоса

- Сервисные функции**
- Счетчик моточасов насоса
 - Журнал аварийных отключений насоса с кодами аварий и величиной аварийного параметра
 - Реле обобщенного сигнала аварии

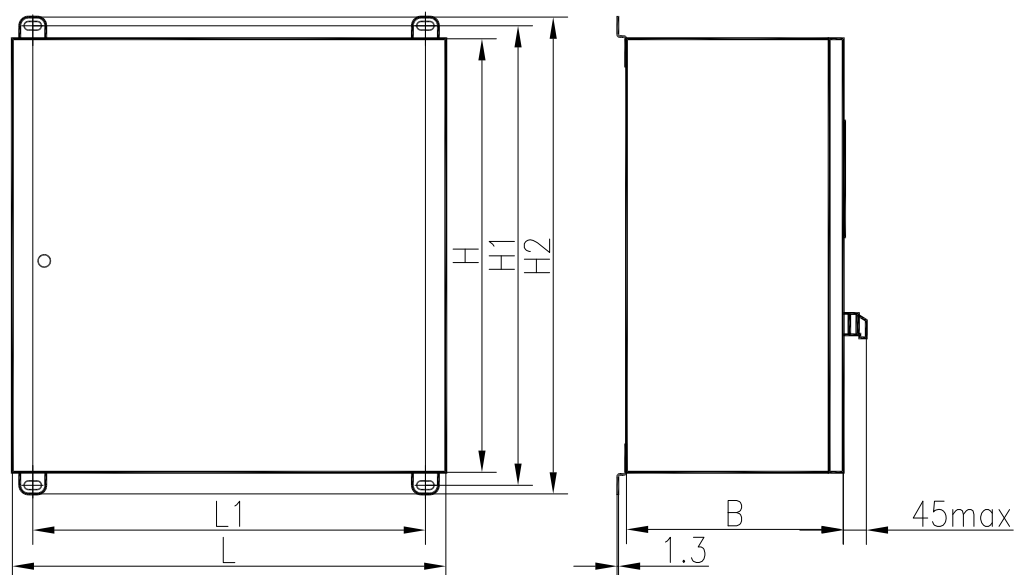
Габаритные и монтажные размеры



Тип корпуса	H	L	H1	L1	B	H2	B1
K3	314	234	289	209	126	349	149
K3-1	395	315	370	290	126	430	149
K4	314	234	251	171	190	354	210

Габаритные и монтажные размеры устройства СТАНДАРТ АКН-1 (11) для исполнения в корпусе из негорючего пластика.

СТАНДАРТ АКН-1 (11)

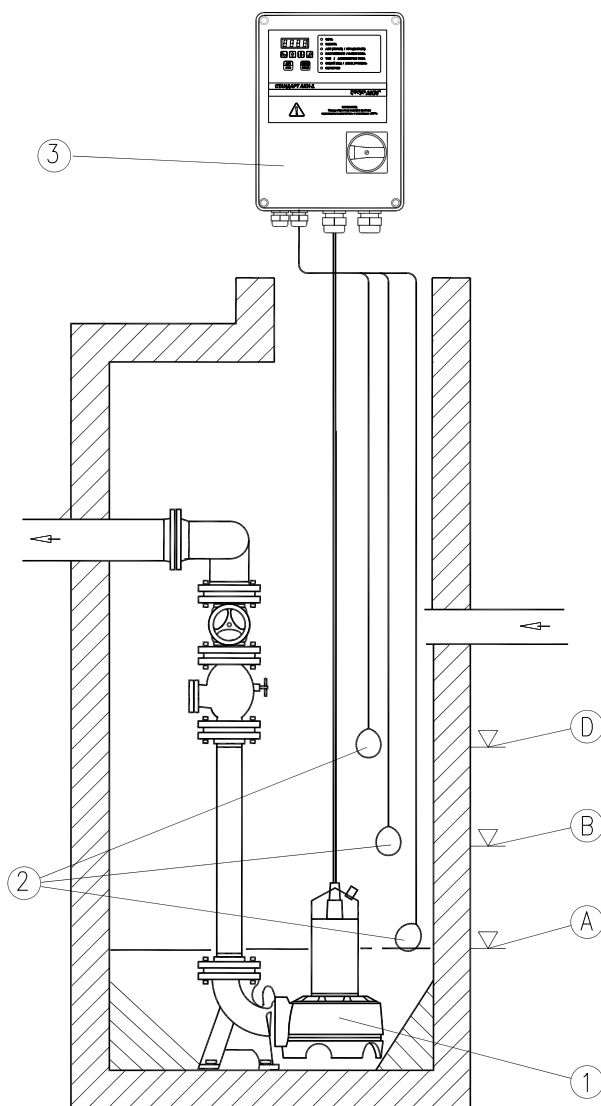
Габаритные
и монтажные
размеры

Тип корпуса	H	L	B	H1	L1	H2
K5	600	400	300	636	343	660
K6	600	600	300	636	543	660
K7	800	600	300	836	543	860
K8	1000	600	300	1036	543	1060
K9	1200	600	300	1236	543	1260

Габаритные и монтажные размеры (в мм.) устройства СТАНДАРТ АКН-1 для исполнения в металлическом корпусе с порошковым покрытием навесного типа.

СТАНДАРТ АКН-1 (11)

Примеры применения



- 1 - Насос с системой трубопроводов
- 2 - 2-Поплавковые выключатели (до 3 шт.)
- 3 - 3-Устройство управления Стандарт АКН-1 (11)

A - уровень отключения насоса

B - уровень включения насоса

C - уровень сигнализации о затоплении

Применение устройств Стандарт АКН-1 (11) в системах отвода стоков с одним насосом

Оформление заказа

Пример записи при заказе: **"Устройство СТАНДАРТ АКН-1-S-5.5"**

СТАНДАРТ АКН _____	Тип устройства
3 _____	Количество подключаемых трехфазных насосов
S _____	Схема пуска насоса: прямой пуск от сети
5.5 _____	Максимальная мощность подключаемых насосов, кВт

СТАНДАРТ АКН-2(21)-Д

Управление двумя трехфазными (однофазными) насосами отвода стоков.



Назначение

Устройство для комплексной электронной защиты и управления двумя насосами откачки из накопительных резервуаров систем отвода стоков (дренажа, канализации). Виды пуска – прямой, плавный, по схеме «звезда-треугольник».

	Подключаемые насосы	
Стандарт АКН-21-Д	Два однофазных насоса 1/~220 В	До 2.2 кВт
Стандарт АКН-2-Д	Два трехфазных насоса 3/~380 В	До 55.0 кВт

Оснащение

- Многофункциональный микропроцессорный контроллер
- Встроенный мультиметр для контроля электрических параметров насосов
- Клавиатура для возможности программирования устройства
- Широкий выбор алгоритмов
- 60 программируемых параметров
- 2 модуля плавного пуска (для модификации SS)
- 4 входа для подключения датчиков (сухой, мокрый контакт)
- Один вход для датчика 4-20 мА
- Два входа для датчиков WSK/PTC
- 2 входа для подключения датчиков протечки в маслянную камеру
- Отображение состояния датчиков 4-х разрядный семисегментный индикатор для отображения информации о системе
- Светодиодная индикация режимов работы и аварий
- Светодиодный индикатор "сухого хода" насосов
- Светодиодный индикатор аварий по напряжению
- Светодиодный индикатор аварий по току для каждого насоса
- Светодиодный индикатор аварии по перепаду давления или протечки маслянной камеры
- Возможность программного изменения фазировки прибора
- Автоматический перезапуск насоса после его аварийного отключения
- Два программируемых реле аварий
- Кнопка выбора режима работы «РУЧ/ АВТ»
- Кнопки включения насосов в ручном режиме для каждого насоса
- Главный выключатель с функцией блокировки двери
- Корпус из негорючего пластика IP54 (для насосов до 11 кВт) и

СТАНДАРТ АКН-2(21)-Д

Оснащение

- металлический с порошковым покрытием IP54 (для насосов от 15 кВт)
- Гермовводы для подключения кабелей
- Корпус для наружной установки IP
- 56 с внутренней фальшдверью (для установки устройств на улице)
- Система обогрева корпуса устройства (для устройств, устанавливаемых на улице)

Модификации

Модификации устройств в зависимости от мощности подключаемых насосов

Модификация	Мощность подключаемого насоса
СТАНДАРТ АКН-21-Д-1.1	до 1.1 кВт
СТАНДАРТ АКН-21-Д-2.2	до 2.2 кВт
СТАНДАРТ АКН-2-Д-1.1	до 1.1 кВт
СТАНДАРТ АКН-2-Д-4.0	до 4.0 кВт
СТАНДАРТ АКН-2-Д-5.5	до 5.5 кВт
СТАНДАРТ АКН-2-Д-7.5	до 7.5 кВт
СТАНДАРТ АКН-2-Д-11.0	до 11.0 кВт
СТАНДАРТ АКН-2-Д-15.0	до 15.0 кВт
СТАНДАРТ АКН-2-Д-18.5	до 18.5 кВт
СТАНДАРТ АКН-2-Д-22.0	до 22.0 кВт
СТАНДАРТ АКН-2-Д-30.0	до 30.0 кВт
СТАНДАРТ АКН-2-Д-37.0	до 37.0 кВт
СТАНДАРТ АКН-2-Д-45.0	до 45.0 кВт
СТАНДАРТ АКН-2-Д-55.0-Д	до 55.0 кВт

*Возможно изготовление устройств управления, рассчитанных на большую мощность насосов

Модификации устройств в зависимости от вида пуска насоса:

СТАНДАРТ АКН-2(21)-Д- S – для прямого пуска насоса

СТАНДАРТ АКН-2-Д-ST – для пуска насоса по схеме «звезда/треугольник»

СТАНДАРТ АКН-2-Д-SS – для плавного пуска и остановки насоса

Технические характеристики

	СТАНДАРТ АКН-2-Д	СТАНДАРТ АКН-21-Д
U питания	3NPE~380 В ±15 %	1~220 В±15%
P нагрузки	0,55 – 55.0 кВт	0,37-2.2 кВт
T рабочая	0...+45 °С (-45...+45 °С) *	0...+45 °С
Степень защиты корпуса	IP54 (IP56) *	IP54
Материал корпуса	пластик / металлический шкаф с порошковым покрытием	пластик
Способ установки	навесной /напольный	навесной
U цепей управления	~12 В	~12 В
P, потребляемая устройством	7 Вт	7 Вт
Максимальная кратность пускового тока	5	5
Максимальная кратность пускового тока		5

* для устройств, оснащенных специальными корпусами и системой обогрева для установки на улице

СТАНДАРТ АКН-2(21)-Д

Технические характеристики

Наименование устройства	Характеристики подключаемого насоса			Тип корпуса**		
	Мощность, кВт	Напряжение, В	Рабочий ток, А	Модификация S	Модификация ST	Модификация SS
СТАНДАРТ АКН-21-Д-1.1	до 1.1	1~220	1-10	K3	-	-
СТАНДАРТ АКН-21-Д-2.2	до 2.2	1~220	11-20	K3	-	-
СТАНДАРТ АКН-2-Д-1.1	до 1.1	3~380	до 3	K3	-	-
СТАНДАРТ АКН-2-Д-4.0	1.1-4.0	3~380	от 3 до 10	K3	-	K6
СТАНДАРТ АКН-2-Д-5.5	5.5	3~380	12	K3	K6	K6
СТАНДАРТ АКН-2-Д-7.5	7.5	3~380	16	K3	K6	K6
СТАНДАРТ АКН-2-Д-11.0	11.0	3~380	22	K3	K6	K7
СТАНДАРТ АКН-2-Д-15.0	15.0	3~380	32	K6	K6	K7
СТАНДАРТ АКН-2-Д-18.5	18.5	3~380	40	K6	K7	K7
СТАНДАРТ АКН-2-Д-22.0	22.0	3~380	50	K6	K7	K7
СТАНДАРТ АКН-2-Д-30.0	30.0	3~380	65	K7	K7	K7
СТАНДАРТ АКН-2-Д-37.0	37.0	3~380	75	K7	K7	K9
СТАНДАРТ АКН-2-Д-45.0	45.0	3~380	85	K8	K9	K13
СТАНДАРТ АКН-2-Д-55.0	55.0	3~380	100	K8	K9	K13

**Размеры корпусов приведены в разделе «Габаритные и монтажные размеры». Размеры корпусов для наружной установки уточняются отдельно.

Управление насосом

Устройство обеспечивает два режима работы: **штатный и нештатный**. В штатном режиме автоматическое и ручное управление насосами осуществляется через микропроцессорный контроллер. В автоматический режим включение/отключение насоса осуществляется по сигналам от внешних датчиков согласно выбранного пользователем алгоритма работы. Устройство обеспечивает автоматическую откачку из накопительных резервуаров по схеме основной / резервный либо основной / пиковый. В ручном режиме включение/отключение насоса осуществляется при помощи кнопки ручного управления на лицевой панели контроллера. **Нештатный режим** управления насосами предусмотрен на случай выхода из строя микропроцессорного контроллера. В этом режиме включение и выключение насосом осуществляется при помощи соответствующих переключателей.

Типы используемых датчиков

Контролируемый параметр	Типы датчиков
Уровень	Поплавковые выключатели – 4 шт. Погружные датчики уровня с токовым выходом 4-20 мА – 1 шт. Ультразвуковые датчики уровня с токовым выходом 4-20 мА – 1 шт.

СТАНДАРТ АКН-2(21)-Д

Функции защиты

Электронная защита насосов от аварий в сети электропитания: обрыва одной либо двух фаз, недопустимой асимметрии напряжения в фазах, недопустимо низкого/высокого напряжения в фазах, нарушения чередования фаз (для **СТАНДАРТ АКН-2-Д**)

Защита насосов от коротких замыканий на линии устройство-насос

Электронная защита насосов от токовых перегрузок с обратнoзависимой токовременной характеристикой

Защита насосов от сухого хода: электронная (по коэффициенту мощности и минимальному току) или по сигналу от внешнего датчика

Защита электродвигателей насосов от перегрева по сигналам от встроенных датчиков WSK/PTC

Защита насосов от попадания влаги в масляную камеру (для насосов, оснащенных соответствующими датчиками)

Все защитные параметры отображаются на дисплее устройства и программируются пользователем

Функции индикации

При помощи цифрового дисплея устройства:

- величины питающего напряжения по фазам (В)
- рабочие токи насосов по трем фазам (А)
- перекос между рабочими токами насосов (%)
- текущий коэффициент мощности насосов
- программируемые параметры
- величину измеряемого сигнала (при использовании датчиков с выходом (4-20 mA))
- возможность просмотра кода аварии

При помощи светодиодных индикаторов:

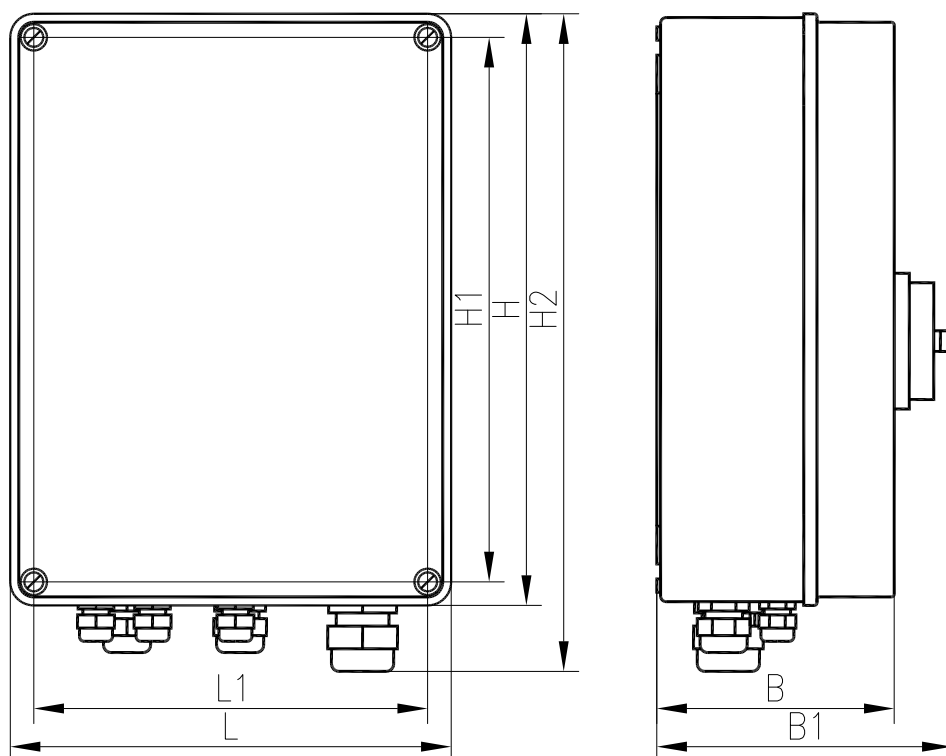
- Индикация режима работы насосов (Руч/ Автомат)
- Индикация работы насосов
- Индикация аварийной остановки насосов
- Индикация аварии электропитания
- Индикация перегрева электродвигателей насосов
- Индикация попадания влаги в масляную камеру насосов
- Индикация состояния дискретных датчиков (замкнут / разомкнут)

Сервисные функции

- Счетчик моточасов (отдельно для каждого насоса)
- Журнал аварийных отключений насосов с кодами аварий
- Два реле для передачи сигналов о работе системы (тип сигнала программируется пользователем)

СТАНДАРТ АКН-2(21)-Д

Габаритные
и монтажные
размеры

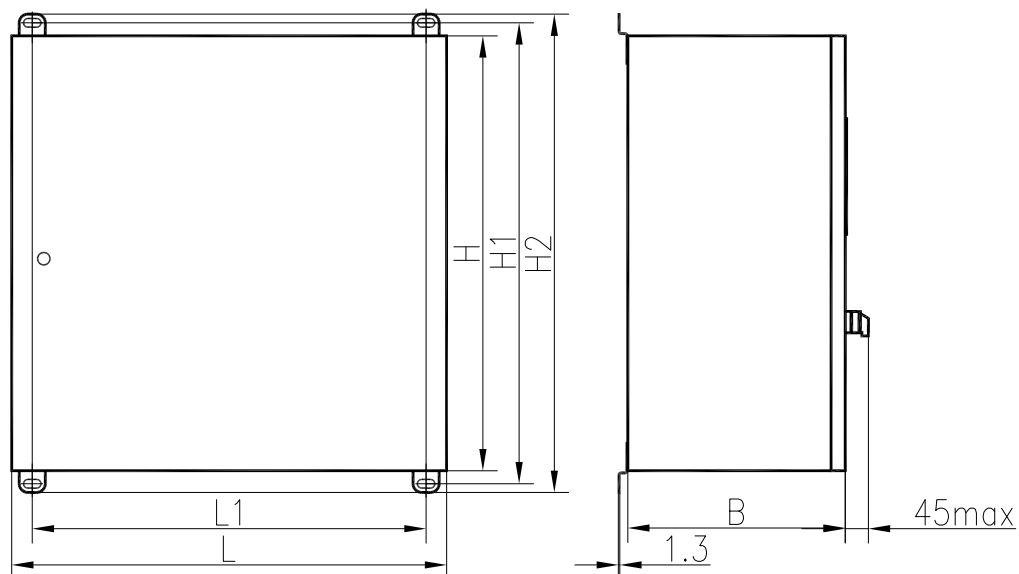


Тип корпуса	H	L	H1	L1	B	H2	B1
К3	314	234	289	209	126	349	157

Габаритные и монтажные размеры (в мм.) устройства Стандарт АКН-2(21)-Д для исполнения в корпусе из негорючего пластика.

СТАНДАРТ АКН-2(21)-Д

Габаритные и монтажные размеры

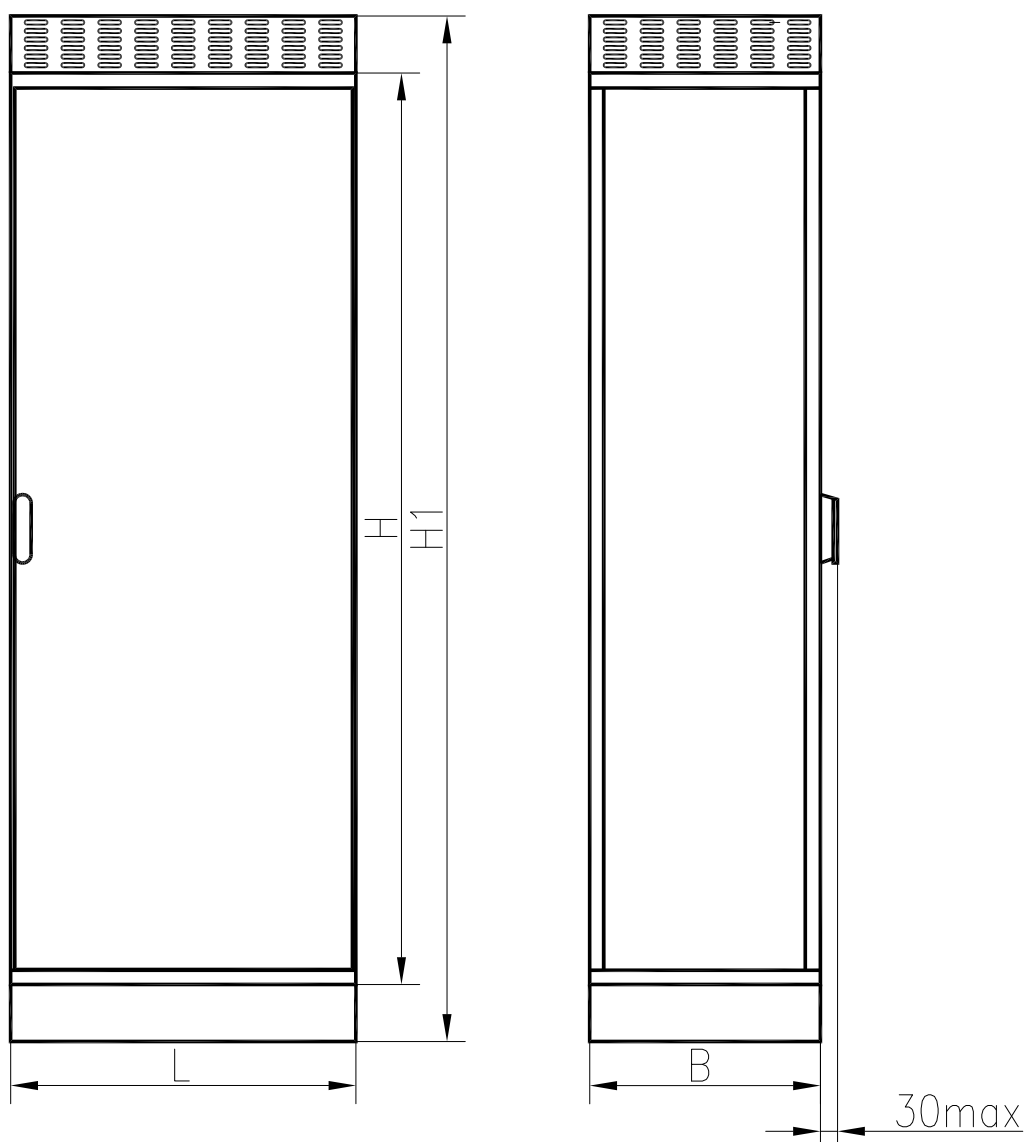


Тип корпуса	H	L	B	H1	L1	H2
K6	600	400	300	636	543	660
K7	800	600	300	836	543	860
K8	1000	600	300	1036	543	1060
K9	1200	600	300	1236	543	1260

Габаритные и монтажные размеры (в мм.) устройства Стандарт АКН-2-Д для исполнения в металлическом шкафу с порошковым покрытием навесного типа.

СТАНДАРТ АКН-2(21)-Д

Габаритные
и монтажные
размеры

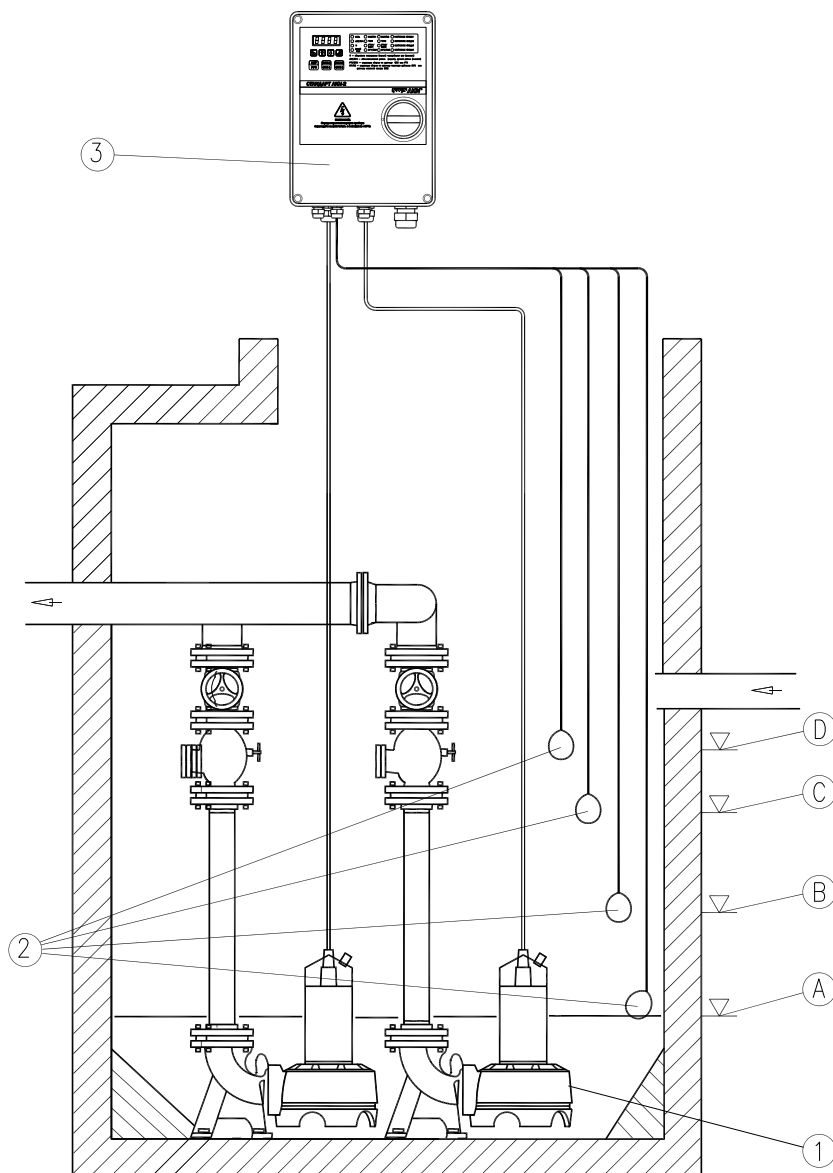


Тип корпуса	H	L	B	H1
K13	1600	606	405	1800

Габаритные и монтажные размеры (в мм.) устройства Стандарт АКН-2-Д для исполнения в металлическом шкафу с порошковым покрытием напольного типа:

СТАНДАРТ АКН-2(21)-Д

Примеры применения



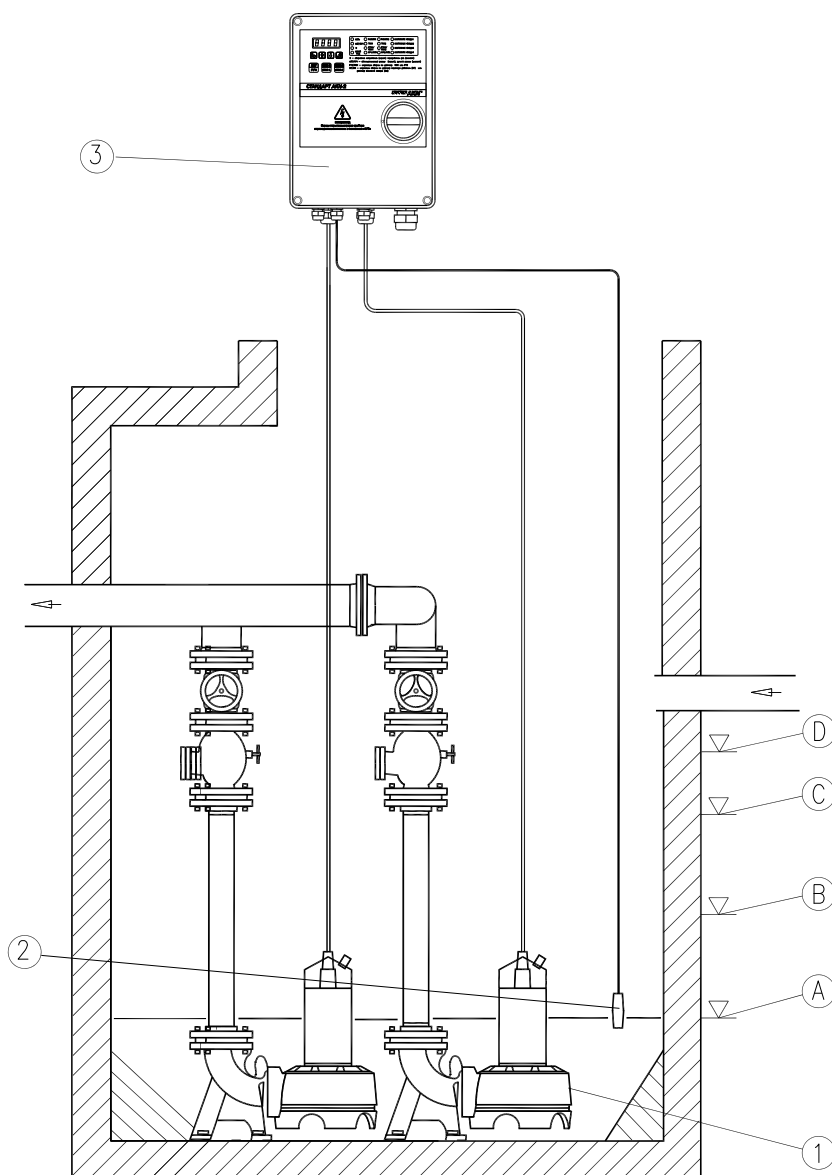
- 1 - Насосы с системой трубопроводов
- 2 - Поплавковые выключатели
- 3 - Устройство управления **Стандарт АКН-2(21)-Д**

- A - уровень отключения основного и вспомогательного насоса
- B - уровень включения основного насоса
- C - уровень включения вспомогательного насоса
- D - уровень сигнализации о затоплении

Тип подключаемых датчиков:

До 4-х поплавковых выключателей

Управление 2-мя насосами системы отвода сточных вод по сигналам от поплавковых выключателей.

Примеры
применения

- 1 - Насосы с системой трубопроводов
 2 - Датчик уровня 4-20мА
 3 - Устройство управления **Стандарт АКН-2(21)-Д**

- A - уровень отключения основного и вспомогательного насоса
 B - уровень включения основного насоса
 C - уровень включения вспомогательного насоса
 D - уровень сигнализации о затоплении

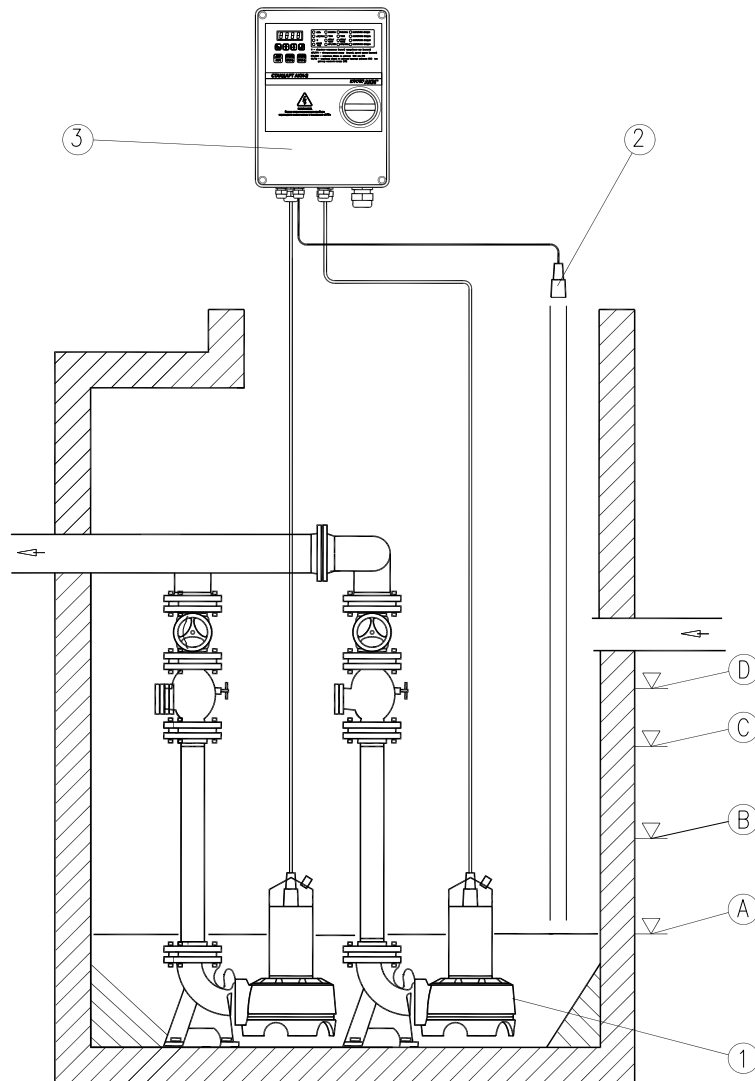
Тип подключаемых датчиков:

Погружной датчик уровня с токовым выходом 4-20мА

Управление 2-мя насосами системы отвода стоков по сигналу от погружного датчика уровня с токовым выходом 4-20мА

СТАНДАРТ АКН-2(21)-Д

Примеры применения



- 1 - Насосы с системой трубопроводов
- 2 - 2- Ультразвуковой датчик уровня
- 3 - 3- Устройство управления **Стандарт АКН-2(21)-Д**

- A - уровень отключения основного и вспомогательного насоса
- B - уровень включения основного насоса
- C - уровень включения вспомогательного насоса
- D - уровень сигнализации о затоплении

Тип подключаемых датчиков:

ультразвуковой датчик уровня с токовым выходом 4-20мА

Управление 2-мя насосами системы отвода стоков по сигналу от ультразвукового датчика уровня с токовым выходом 4-20мА

Оформление заказа

Пример записи при заказе: **"СТАНДАРТ АКН-2-Д-S-5.5"**

СТАНДАРТ АКН _____	Тип устройства
2 _____	Количество подключаемых трехфазных насосов
Д _____	Тип инженерной системы – отвод стоков
S _____	Тип пуска - прямой
5.5 _____	Максимальная мощность подключаемого насоса, кВт

ГРАНДИС АKN-Д

Управление группой насосов отвода стоков. Частотное регулирование группы насосов отвода стоков



Назначение

Устройство предназначено для управления группой насосов (до 4) в системах отвода стоков (дренажа и канализации). Устройство обеспечивает автоматическую откачку стоков из накопительного резервуара и комплексную защиту насосов от аварийных режимов.

Обозначение	Кол. подключаемых насосов	Электропитание подключаемых насосов	Мощность подключаемых насосов	Способ управления насосами
Грандис АKN-Д-S	До 4	3/380 В	До 45.0 кВт	Прямой пуск от сети
Грандис АKN-Д-ST				Звезда/треугольник
Грандис АKN-Д-SS				Плавный пуск/остановка
Грандис АKN-Д-F Грандис АKN-Д-FE				Частотное регулирование

Частотное регулирование

Для оптимизации работы насосов и экономии электроэнергии применяется частотное регулирование насосов отвода стоков. Использование частотного регулирования насосов обеспечивает:

- значительную экономию электроэнергии за счет организации откачивания с оптимальных уровней
- продление времени работы насосов, запорной арматуры и трубопроводов

Для частотного регулирования насосов отвода стоков предназначены устройства:

Грандис АKN-П-F
Грандис АKN-П-FE

ГРАНДИС АКН-Д

Оснащение

- металлический корпус с порошковым покрытием IP54
- главный выключатель
- система принудительной вентиляции корпуса
- гермовводы для подключения кабелей
- многофункциональный контроллер
- русскоязычное меню интерфейса
- жидкокристаллический дисплей для индикации текущих и программируемых параметров работы насосной установки
- возможность подключения двух датчиков давления 4-20 мА
- возможность подключения трех датчиков (давления/уровня) с выходом типа «сухой контакт»
- возможность подключения датчиков WSK/PTC насосов
- часы реального времени
- журнал аварийных отключений насосов с кодами аварий, привязанными к реальному времени
- счетчик моточасов для каждого насоса
- реле обобщенного сигнала аварии (беспотенциальный контакт)
- частотный преобразователь (количество в зависимости от способа регулирования)
- входной сетевой фильтр высокочастотных помех (опция)
- выходной фильтр (по количеству ЧП) для фильтрации скачков напряжения при переключении транзисторных ключей частотного преобразователя (опция)
- переключатель «АВТ»-0-«РУЧ»
- переключатель управления насосом в ручном режиме (отдельно для каждого насоса)

Функции управления

- автоматическое откачивание жидкости из накопительного резервуара по сигналам от датчиков уровня
- равномерное распределение нагрузки по всем насосам насосной установки
- автоматическая смена аварийного насоса с исключением его из алгоритма работы
- обеспечение трех режимов работы насосной установки (автоматический, ручной через контроллер, ручной минуя контроллер)

Функции защиты

- насоса от аварий в сети электропитания: обрыва одной или двух фаз, недопустимой асимметрии напряжения в фазах, недопустимо низкого/высокого напряжения в фазах, нарушения порядка чередования фаз
- насоса от коротких замыканий на линии устройство-насос
- насоса от токовых перегрузок
- насоса от «сухого хода» по сигналу от внешних датчиков
- электродвигателя насоса от перегрева по встроенным датчикам WSK/PTC
- от работы на закрытую задвижку (тест на минимальный расход): если в течение заданного времени насос работает на минимальной частоте и при этом достигается заданное давление, станция отключается
- от работы на сеть в режиме порыва трубопровода (если в течение заданного промежутка времени насос работает на максимальной частоте, а заданное давление не достигается, устройство отключает насосы и переходит в аварийный режим «порыв трубопровода»)
- системы от превышения установленного максимального давления (если достигнуто давление, заданное в меню как максимальное, устройство отключает насосы и переходит в аварийный режим «максимальное давление»)

- Функции индикации**
- наличие сетевого напряжения
 - авария сетевого напряжения
 - давление на входе насосной установки
 - давление на выходе насосной установки
 - насос включен (отдельно для каждого насоса)
 - насос включен от частотного преобразователя
 - режим работы
 - авария насосной установки

- Сервисные функции**
- часы реального времени
 - счетчик моточасов (отдельно для каждого насоса)
 - журнал аварийных отключений насосов с кодами аварий, привязанными к реальному времени
 - обобщенный сигнал аварии (беспотенциальный контакт)

Модификации

Модификации устройств в зависимости от количества подключаемых насосов:
1 насос; 2 насоса; 3 насоса; 4 насоса

Модификации устройств в зависимости от мощности подключаемого насоса*:
0.75 кВт; 1.5 кВт; 2.2 кВт; 3.0 кВт; 4.0 кВт; 5.5 кВт; 7.5 кВт; 11.0 кВт; 18.5 кВт; 22.0 кВт;
30.0 кВт; 37.0 кВт; 45.0 кВт

* Возможно изготовление устройств для насосов большей мощности

Модификации устройств в зависимости от способа регулирования насосов:

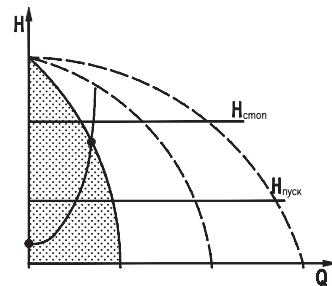
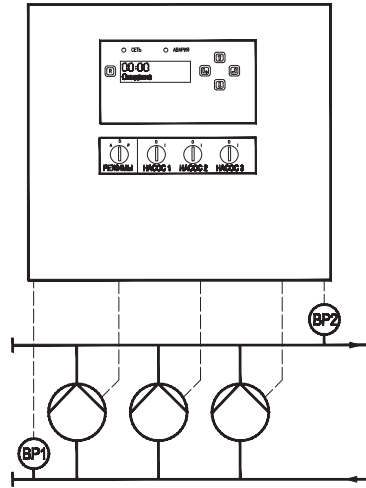
- **Грандис АКН-Д - S:** последовательное включение/отключение насосов по схеме «прямой пуск».
- **Грандис АКН-Д - ST:** последовательное включение/отключение насосов по схеме «звезда-треугольник».
- **Грандис АКН-Д - SS:** последовательное включение/отключение насосов от устройств плавного пуска
- **Грандис АКН-Д - F:**
Устройство оснащено одним частотным преобразователем. Основной насос работает от частотного преобразователя, вспомогательные насосы включаются прямым пуском от сети либо последовательно от частотного преобразователя. Каждый насос может принимать функцию основного. Предусмотрена функция равномерного распределения нагрузки по насосам

ГРАНДИС АКН-Д

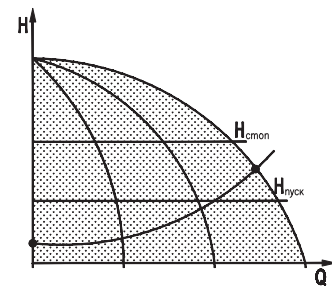
Способы управления

Обзор способов управления приведен в таблице. Для примера были взяты трех насосные установки повышения давления.

ГРАНДИС АКН-Д-3-S (ST, SS)



Задействован один насос



Задействовано три насоса без частотных преобразователей

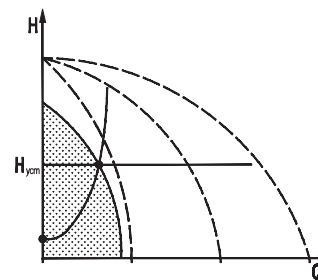
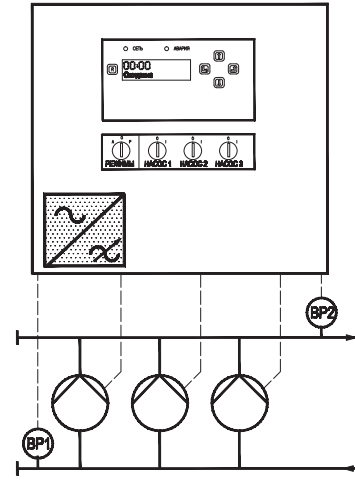
Давление поддерживается в заданном диапазоне путем включения/ выключения насосов.

Рабочий диапазон насосов лежит между прямыми $H_{пуск}$ и $H_{стоп}$.

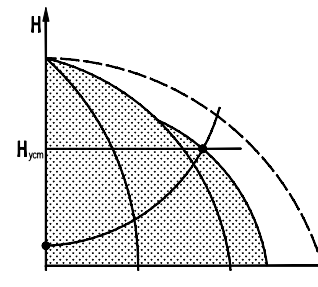
Количество работающих насосов зависит от расхода системы.

Смена насосов осуществляется автоматически и зависит от алгоритма работы, технического состояния насосов и др.

ГРАНДИС АКН-Д-3-F



Задействован один частотно-регулируемый насос



Задействован один частотно-регулируемый насос и два насоса без частотных преобразователей

Поддерживается постоянное давление.

Основной насос включается от частотного преобразователя. В случае недостаточной производительности одного насоса ему в помощь включаются один либо два вспомогательных насоса.

Вспомогательные насосы включаются последовательно от частотного преобразователя, либо прямым пуском (функция программируется пользователем).

Смена насосов осуществляется автоматически и зависит от алгоритма работы, технического состояния насосов и др.

ГРАНДИС АКН-Д

Технические характеристики

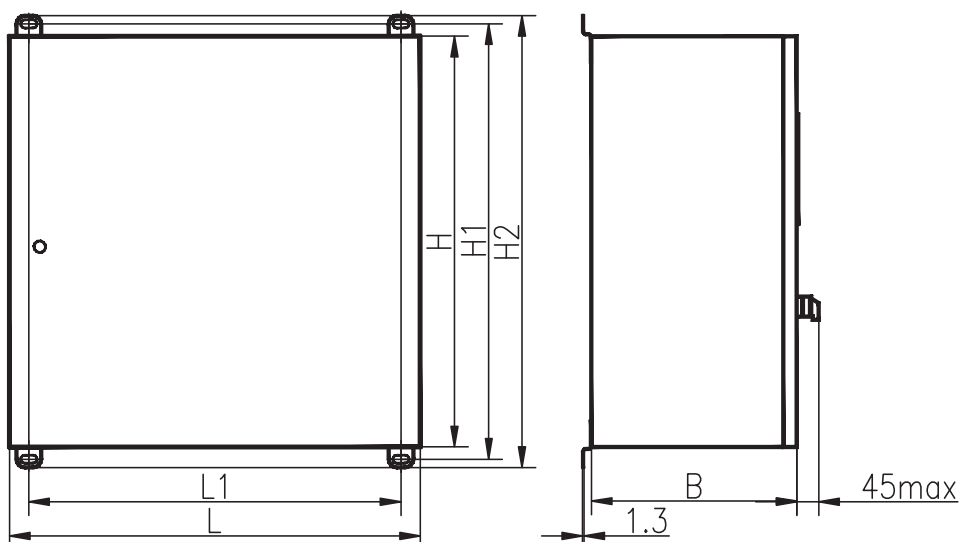
U питания	3NPE~380 В +/- 15%
P нагрузки	0.55 – 45 кВт
T рабочая	0...+45 °С
Степень защиты корпуса	IP54
Материал корпуса	металлический шкаф с порошковым покрытием
Способ установки	навесной /напольный
U цепей управления	-24 В

Модификация		S		F				EF			E		
Количество насосов		3	4	1	2	3	4	2	3	4	2	3	4
Параметры насоса		Типы используемых корпусов											
Мощность, кВт	Ток, А												
0.75	2,2	K6	K6	K5	K6	K6	K7	K6	K10	K10	K6	K6	K7
1.5	3.7	K6	K6	K5	K6	K6	K7	K6	K10	K10	K6	K6	K7
2.2	5.3	K6	K6	K5	K6	K6	K7	K6	K10	K10	K6	K6	K7
4,0	9,0	K6	K6	K5	K6	K6	K7	K6	K10	K10	K6	K7	K8
5,5	12,0	K6	K6	K5	K6	K6	K7	K7	K10	K13	K6	K7	K8
7,5	15,5	K6	K6	K5	K6	K6	K7	K7	K10	K13	K6	K8	K8
11,0	24.0	K6	K6	K7	K7	K8	K9	K8	K13	K13	K7	K9	K9
15,0	32.0	-	-	K7	K7	K8	K9	K8	K13	K13	K7	K9	K15
18,5	37.5	-	-	K7	K8	K9	K9	K10	K13	K14	K9	K15	K15
22,0	44.0	-	-	K7	K8	K9	K9	K10	K13	K14	K9	K15	K16
30,0	61.0	-	-	K13	K16	K16	K16	K13	K13	K14	K9	K15	K16
37,0	73.0	-	-	K13	K16	K16	K16	K13	K13	K16	K16	K16	K16
45,0	90.0	-	-	K13	K16	K16	K16	K13	K13	K16	K16	K16	K16

Типы используемых датчиков

Контролируемый параметр	Типы датчиков
Контроль уровня стоков в накопительном резервуаре	Поплавковые выключатели - до 6 шт. Погружной датчик уровня с выходом 4-20 мА - 1 шт. Ультразвуковой датчик уровня с

Габаритные и монтажные размеры

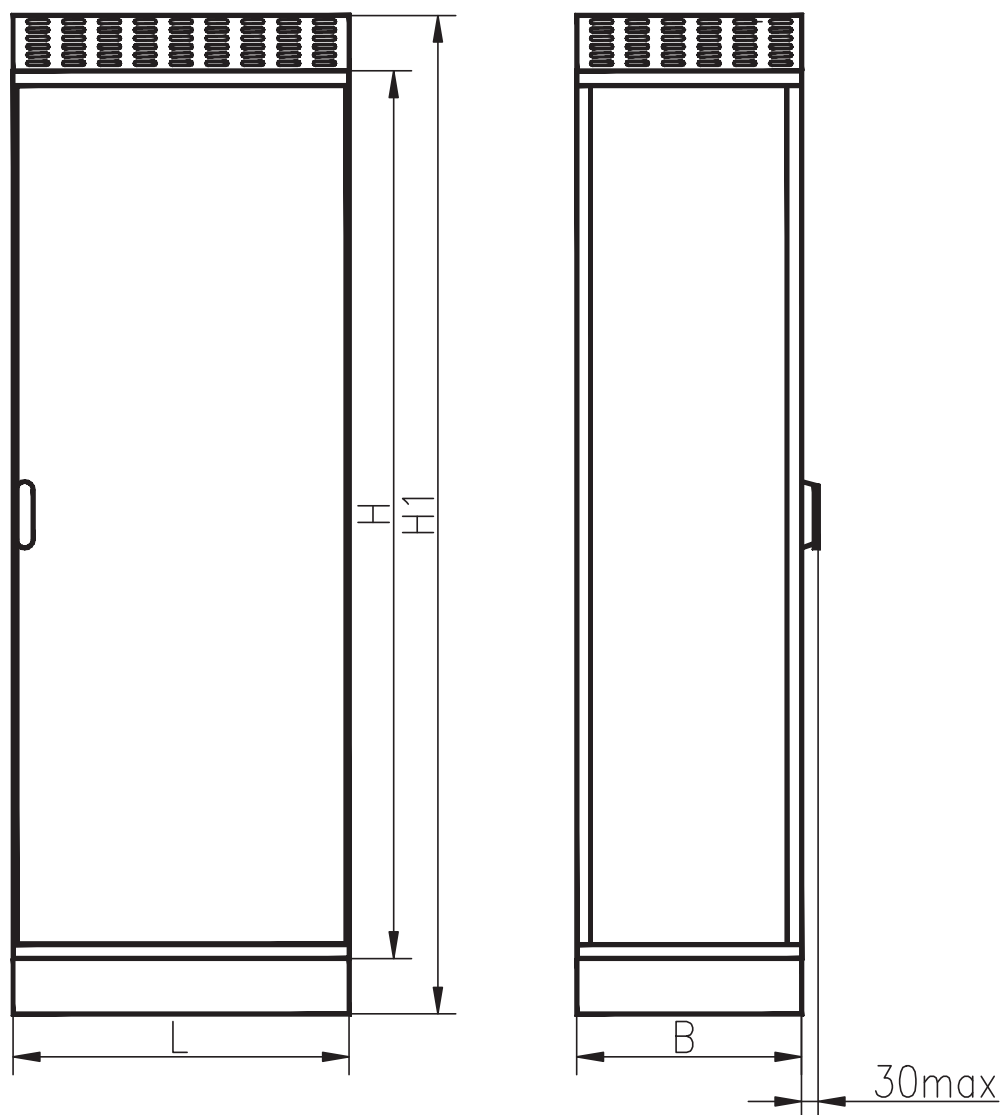


ГРАНДИС АКН-Д

Габаритные
и монтажные
размеры

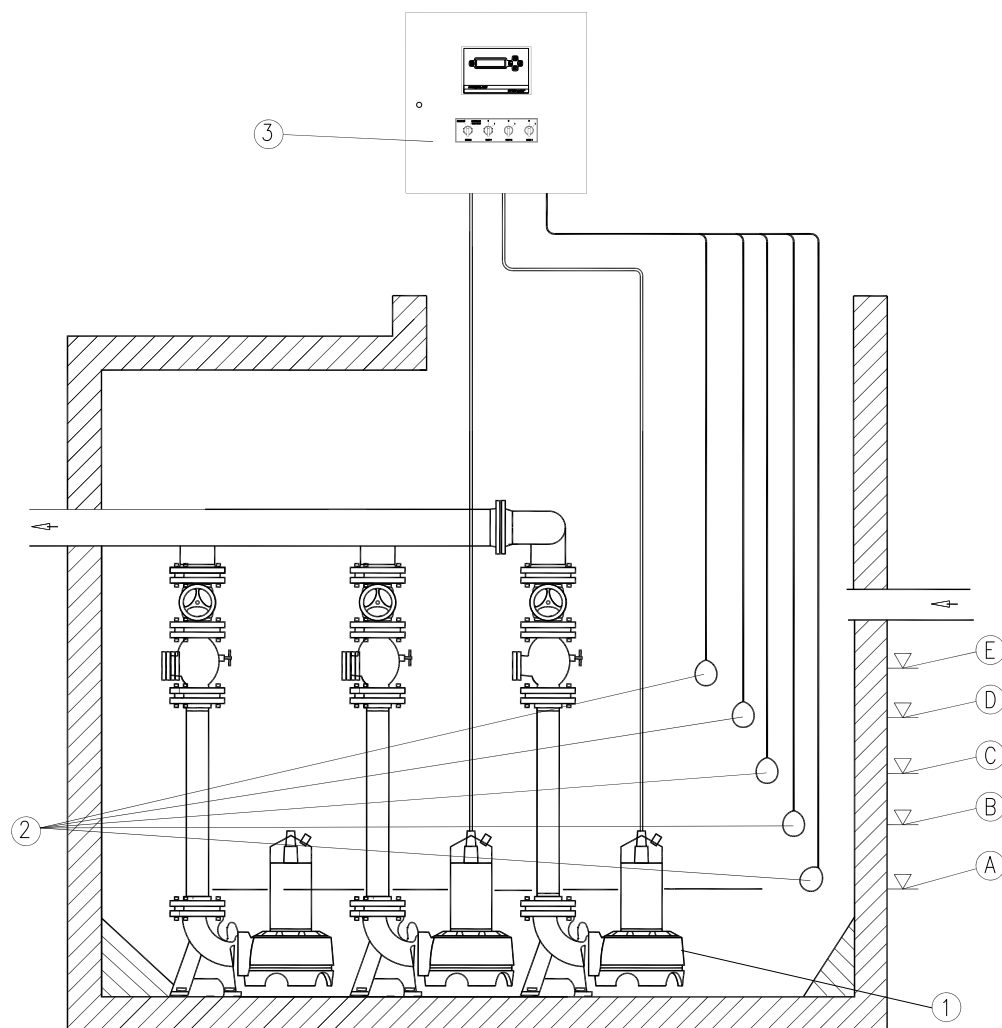
Тип корпуса	H, мм	L, мм	B, мм	H1, мм	L1, мм	H2, мм
K5	600	400	300	636	343	660
K6	600	600	300	636	543	660
K7	800	600	300	836	543	860
K8	1000	600	300	1036	543	1060
K9	1200	600	300	1236	543	1260
K10	1200	800	300	1236	743	1260

Габаритные и монтажные размеры устройств Грандис АКН-Д для исполнения в металлическом шкафу с порошковым покрытием навесного типа.



Тип корпуса	H, мм	L, мм	B, мм	H1, мм
K13	1600	606	405	1800
K14	1600	806	405	1800
K15	1800	606	605	2000
K16	1800	806	605	2000

Габаритные и монтажные размеры устройств Грандис АКН-Д для исполнения в металлическом шкафу напольного исполнения.

Примеры
применения

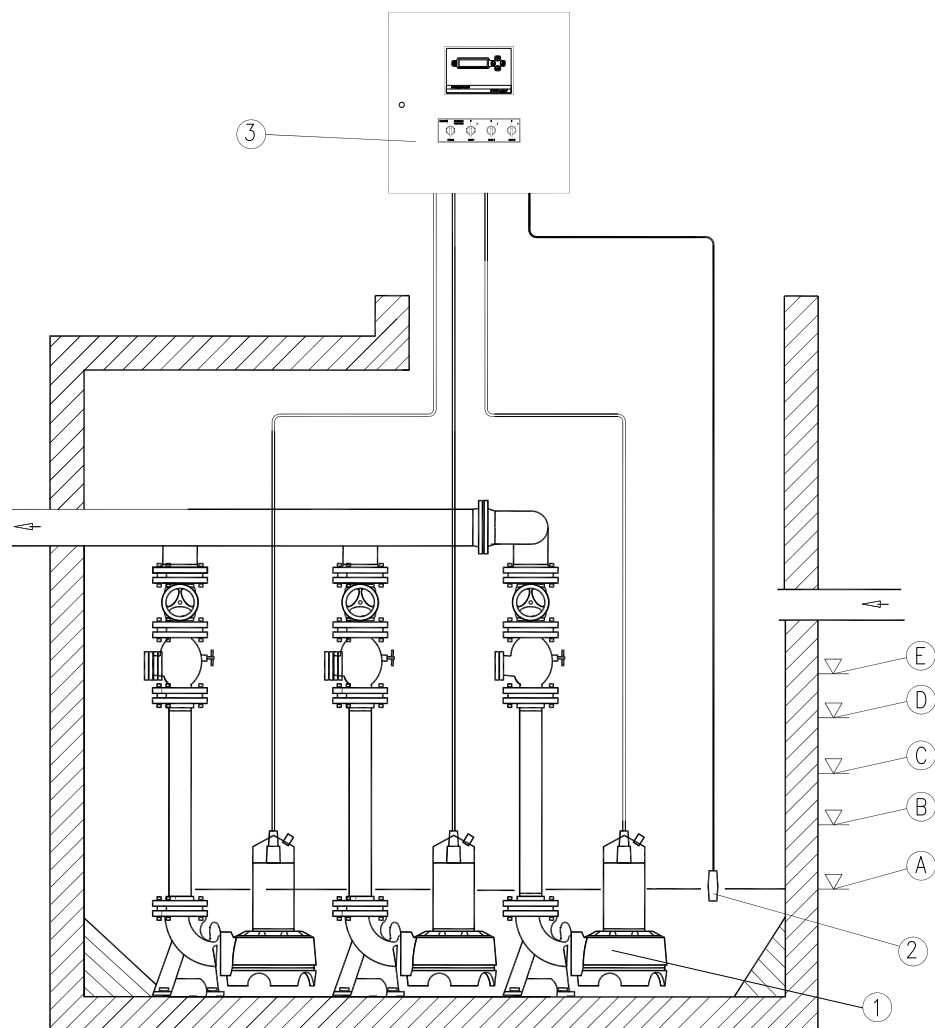
- 1 - Насосы с системой трубопроводов
- 2 - Поплавковые выключатели
- 3 - Устройство управления **Грандис АКН-3-Д**

- A - уровень отключения основного и вспомогательных насосов
- B - уровень включения основного насоса
- C - уровень включения первого вспомогательного насоса
- D - уровень включения второго вспомогательного насоса
- E - недопустимо высокий уровень в накопительном резервуаре

Управление 3-мя насосами системы отвода сточных вод по сигналам от поплавковых выключателей.

ГРАНДИС АКН-Д

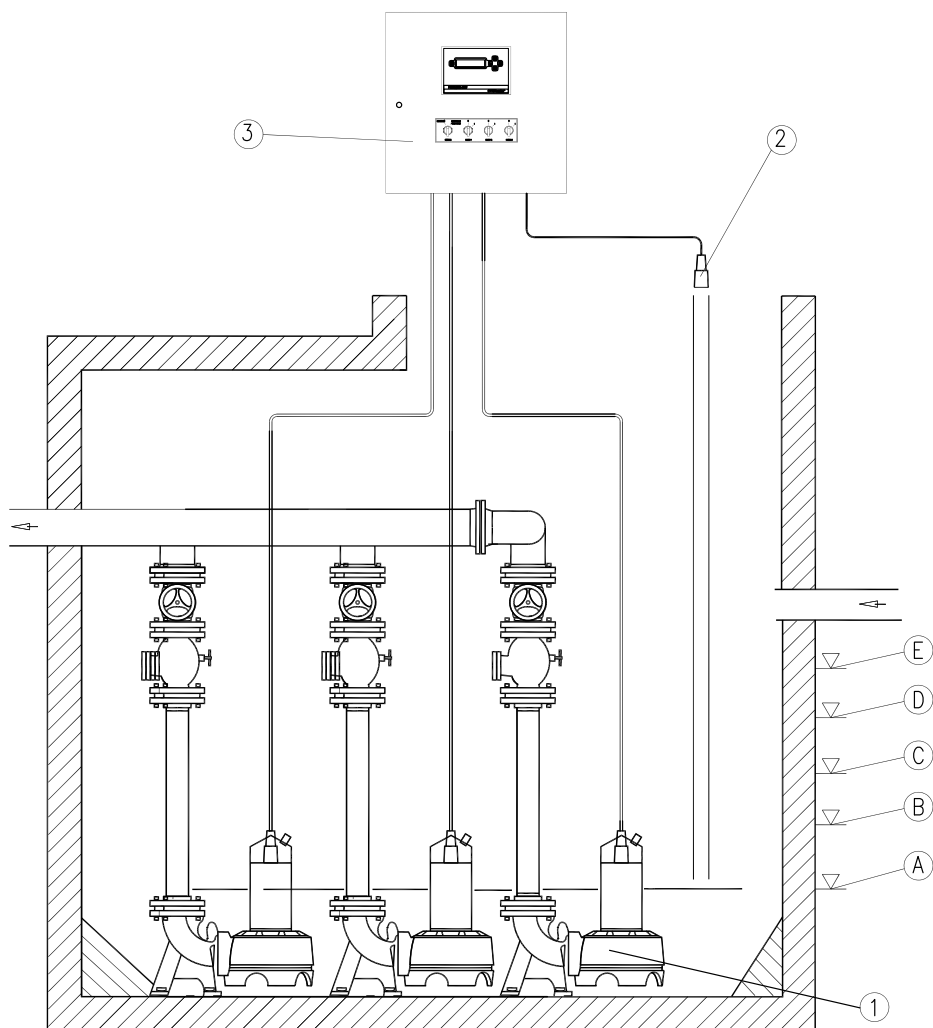
Примеры применения



- 1 - Насосы с системой трубопроводов
- 2 - Поплавковые выключатели
- 3 - Устройство управления **Грандис АКН-3-Д**

- A - уровень отключения основного и вспомогательных насосов
- B - уровень включения основного насоса
- C - уровень включения первого вспомогательного насоса
- D - уровень включения второго вспомогательного насоса
- E - недопустимо высокий уровень в накопительном резервуаре

Управление 3-мя насосами системы отвода сточных вод по сигналам от погружного датчика уровня с выходом 4-20 мА

Примеры
применения

- 1 - Насосы с системой трубопроводов
 2 - Поплавковые выключатели
 3 - Устройство управления **Грандис АKN-3-Д**

- A - уровень отключения основного и вспомогательных насосов
 B - уровень включения основного насоса
 C - уровень включения первого вспомогательного насоса
 D - уровень включения второго вспомогательного насоса
 E - недопустимо высокий уровень в накопительном резервуаре

Управление 3-мя насосами системы отвода сточных вод по сигналам от ультразвукового датчика уровня с выходом 4-20 мА

Оформление заказа

Пример записи при заказе: "**Устройство ГРАНДИС АKN-3-Д-F-5.55**"

ГРАНДИС АKN	_____	Тип устройства
3	_____	Количество подключаемых трехфазных насосов
Д	_____	Тип инженерной системы: П- повышение давления
F	_____	Способ регулирования насосов: F - частотное регулирование
5.5	_____	Максимальная мощность подключаемых насосов, кВт

СТАНДАРТ АКН-2(21)-Т

Управление двумя трехфазными (однофазными) насосами отопления (ГВС).
Управление двумя насосами подпитки.



Назначение

Устройство для комплексной электронной защиты насосов и поддержания заданного перепада давления в циркуляционных системах (отопления, ГВС), Виды пуска – прямой, плавный, по схеме «звезда-треугольник».

	Подключаемые насосы	
Стандарт АКН-21-Т	Два однофазных насоса 1/~220 В	До 2.2 кВт
Стандарт АКН-2-Т	Два трехфазных насоса 3/~380 В	До 37.0 кВт

Оснащение

- Многофункциональный микропроцессорный контроллер
- Встроенный мультиметр для контроля электрических параметров насосов
- Клавиатура для возможности программирования устройства
- Широкий выбор алгоритмов для разных систем и типов датчиков
- 60 программируемых параметров
- 2 модуля плавного пуска (для модификации SS)
- 4 входа для подключения датчиков (сухой, мокрый контакт)
- Один вход для датчика 4-20 мА
- Два входа для датчиков WSK/PTC
- 2 входа для подключения датчиков реле перепада давления
- Отображение состояния датчиков 4-х разрядный семисегментный индикатор для отображения информации о системе
- Светодиодная индикация режимов работы и аварий
- Светодиодный индикатор "сухого хода" насосов
- Светодиодный индикатор аварий по напряжению
- Светодиодный индикатор аварий по току для каждого насоса
- Светодиодный индикатор аварии по перепаду давления или протечки масляной камеры
- Возможность программного изменения фазировки прибора
- Автоматический перезапуск насоса после его аварийного отключения
- Два программируемых реле аварий
- Кнопка выбора режима работы «РУЧ/АВТ»
- Кнопки включения насосов в ручном режиме для каждого насоса
- Главный выключатель с функцией блокировки двери
- Корпус из негорючего пластика IP54 (для насосов до 11 кВт) и металлический с порошковым покрытием IP54 (для насосов от 15 кВт)

СТАНДАРТ АКН-2(21)-Т**Оснащение**

- Гермовводы для подключения кабелей
- Корпус для наружной установки IP 56 с внутренней фальшдверью (для установки устройств на улице)
- Система обогрева корпуса устройства (для устройств, устанавливаемых на улице)

Модификации**Модификации устройств в зависимости от мощности подключаемого насоса**

Модификация	Мощность подключаемого насоса, кВт
СТАНДАРТ АКН-21-Т-1.1	до 1.1 кВт
СТАНДАРТ АКН-21-Т-2.2	до 2.2 кВт
СТАНДАРТ АКН-2-Т-1.1	до 1.1 кВт
СТАНДАРТ АКН-2-Т-4.0	до 4.0 кВт
СТАНДАРТ АКН-2-Т-5.5	до 5.5 кВт
СТАНДАРТ АКН-2-Т-7.5	до 7.5 кВт
СТАНДАРТ АКН-2-Т-11.0	до 11.0 кВт
СТАНДАРТ АКН-2-Т-15.0	до 15.0 кВт
СТАНДАРТ АКН-2-Т-18.5	до 18.5 кВт
СТАНДАРТ АКН-2-Т-22.0	до 22.0 кВт
СТАНДАРТ АКН-2-Т-30.0	до 30.0 кВт
СТАНДАРТ АКН-2-Т-37.0	до 37.0 кВт

*Возможно изготовление устройств управления, рассчитанных на большую мощность насосов

Модификации устройств в зависимости от вида пуска насоса:

СТАНДАРТ АКН-2(21)-Т- S – для прямого пуска насоса

СТАНДАРТ АКН-2-Т-ST – для пуска насоса по схеме «звезда/треугольник»

СТАНДАРТ АКН-2-Т-SS – для плавного пуска и остановки насоса

Технические характеристики

	СТАНДАРТ АКН-2-Т	СТАНДАРТ АКН-21-Т
U питания	3NPE~380 В ±15 %	1~220 В ±15%
P нагрузки	0,55 – 55.0 кВт	0,37-2.2 кВт
T рабочая	0...+45 °С (-35...+45 °С) **	0...+45 °С
Степень защиты корпуса	IP54 (IP56) **	IP54
Материал корпуса	пластик / металлический шкаф с порошковым покрытием	пластик
Способ установки	навесной /напольный	навесной
U цепей управления	~12 В	~12 В
P, потребляемая устройством	7 Вт	7 Вт
Максимальная кратность пускового тока	5	5
Максимальная кратность пускового тока		5

** для устройств, оснащенных специальными корпусами и системой обогрева для установки на улице

СТАНДАРТ АКН-2(21)-Т

Технические характеристики

Наименование устройства	Характеристики подключаемого насоса			Тип корпуса***		
	Мощность, кВт	Напряжение, В	Рабочий ток, А	Модификация S	Модификация ST	Модификация SS
СТАНДАРТ АКН-21-Т-1.1	до 1.1	1~220	1-10	К3	-	-
СТАНДАРТ АКН-21-Т-2.2	до 2.2	1~220	11-20	К3	-	-
СТАНДАРТ АКН-2-Т-1.1	до 1.1	3~380	до 3	К3	-	-
СТАНДАРТ АКН-2-Т-4.0	1.1-4.0	3~380	от 3 до 10	К3	-	К6
СТАНДАРТ АКН-2-Т-5.5	5.5	3~380	12	К3	К6	К6
СТАНДАРТ АКН-2-Т-7.5	7.5	3~380	16	К3	К6	К6
СТАНДАРТ АКН-2-Т-11.0	11.0	3~380	22	К3	К6	К7
СТАНДАРТ АКН-2-Т-15.0	15.0	3~380	32	К6	К6	К7
СТАНДАРТ АКН-2-Т-18.5	18.5	3~380	40	К6	К7	К7
СТАНДАРТ АКН-2-Т-22.0	22.0	3~380	50	К6	К7	К7
СТАНДАРТ АКН-2-Т-30.0	30.0	3~380	65	К7	К7	К7
СТАНДАРТ АКН-2-Т-37.0	37.0	3~380	75	К7	К7	К9

***Размеры корпусов приведены в разделе «Габаритные и монтажные размеры». Размеры корпусов для наружной установки уточняются отдельно.

Управление насосом

Устройство обеспечивает два режима работы: **штатный и нештатный**. В штатном режиме автоматическое и ручное управление насосами осуществляется от микропроцессорного контроллера.

В автоматическом режиме включение / отключение насоса осуществляется по сигналам от внешних датчиков согласно выбранного пользователем алгоритма работы.

Устройство обеспечивает автоматическое управление двумя циркуляционными насосами отопления, ГВС, подпитки. Устройство обеспечивает работу насосов по схеме: основной / резервный либо основной / пиковый.

В ручном режиме включение / отключение насосов осуществляется при помощи кнопок ручного управления на лицевой панели контроллера.

Нештатный режим управления насосами предусмотрен на случай выхода из строя микропроцессорного контроллера. В этом режиме включение и выключение насосом осуществляется при помощи соответствующих переключателей.

Датчики

Контролируемый параметр	Типы датчиков
Контроль давления на входе насосов (для контроля работы насосов без воды)	Реле давления с выходом типа «сухой контакт» - 1 шт.
Контроль давления на выходе насосов	Реле давления с выходом типа «сухой контакт» - 1 шт.
Разность давления	Реле разности давления с выходом типа «сухой контакт» - 1 шт.

Функции защиты

- Электронная защита насосов от аварий в сети электропитания: обрыва одной либо двух фаз, недопустимой асимметрии напряжения в фазах, недопустимо низкого/высокого напряжения в фазах, нарушения чередования фаз (для СТАНДАРТ АКН-2-Т)
- Защита насосов от коротких замыканий на линии устройство-насос
- Электронная защита насосов от токовых перегрузок с обратнoзависимой токовременной характеристикой
- Защита насосов от сухого хода: электронная (по коэффициенту мощности и минимальному току) или по сигналу от внешнего датчика
- Защита электродвигателей насосов от перегрева по сигналам от встроенных датчиков WSK/PTC
- Защита насосов по перепаду давления

Все защитные параметры отображаются на дисплее устройства и программируются пользователем

Функции индикации**При помощи цифрового дисплея устройства:**

- величины питающего напряжения по фазам (В)
- рабочие токи насосов по трем фазам (А)
- перекос между рабочими токами насосов (%)
- текущий коэффициент мощности насосов
- программируемые параметры
- величину измеряемого сигнала (при использовании датчиков с выходом (4-20 mA))
- возможность просмотра кода аварии

При помощи светодиодных индикаторов:

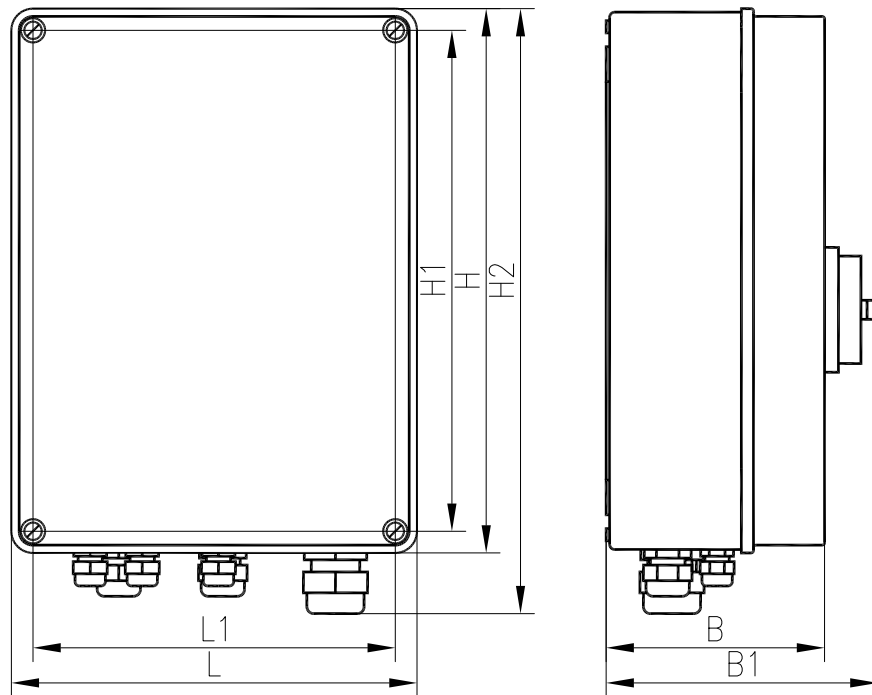
- Индикация режима работы насосов (Руч/ Автомат)
- Индикация работы насосов
- Индикация аварийной остановки насосов
- Индикация аварии электропитания
- Индикация перегрева электродвигателей насосов
- Индикация состояния дискретных датчиков (замкнут /разомкнут)

Сервисные функции

- Счетчик моточасов (отдельно для каждого насоса)
- Журнал аварийных отключений насосов с кодами аварий
- Два реле для передачи сигналов о работе системы (тип сигнала программируется пользователем)

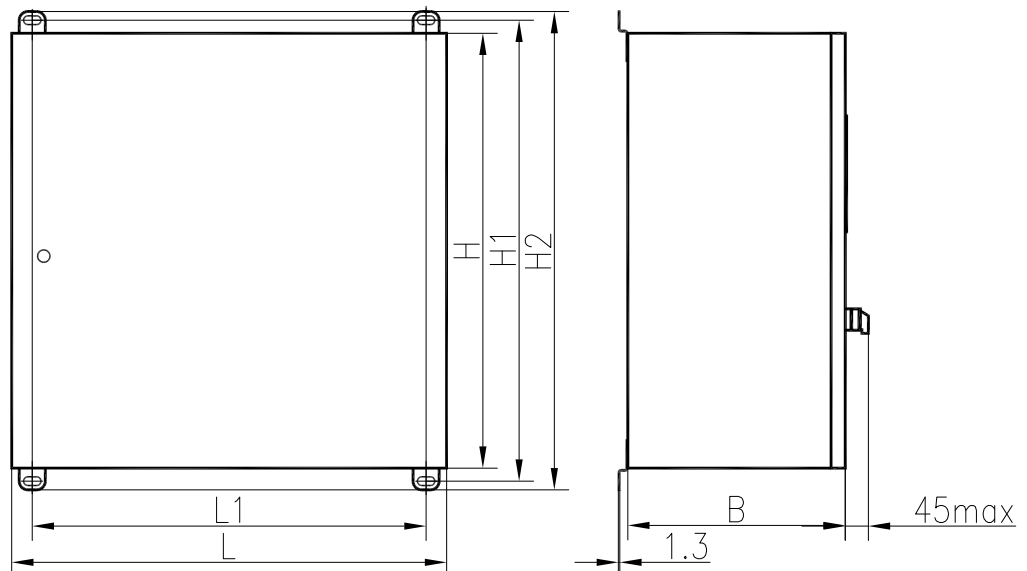
СТАНДАРТ АКН-2(21)-Т

Габаритные и монтажные размеры



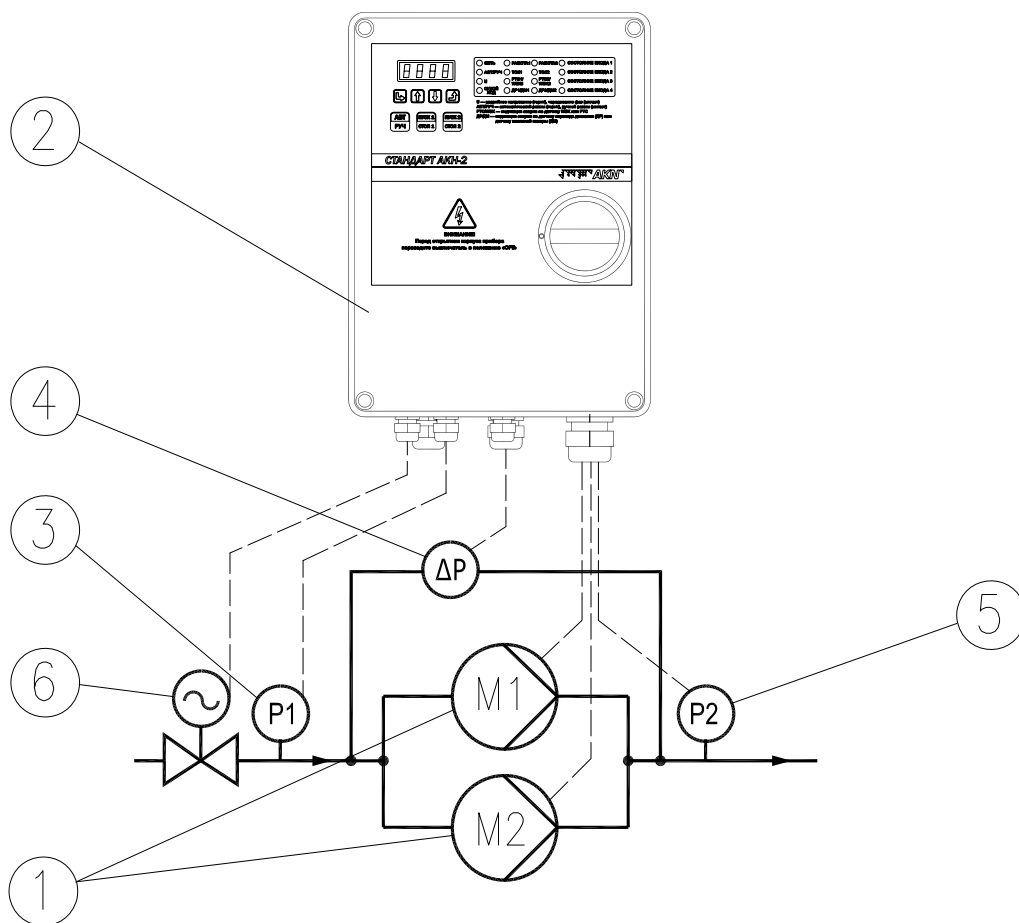
Тип корпуса	H	L	H1	L1	B	H2	B1
K3	314	234	289	209	126	349	157

Габаритные и монтажные размеры (в мм.) устройства Стандарт АКН-2(21) -Т для исполнения в корпусе из негорючего пластика.



Тип корпуса	H	L	B	H1	L1	H2
K6	600	400	300	636	543	660
K7	800	600	300	836	543	860
K8	1000	600	300	1036	543	1060
K9	1200	600	300	1236	543	1260

Габаритные и монтажные размеры (в мм.) устройства Стандарт АКН-2-Т для исполнения в металлическом шкафу с порошковым покрытием навесного типа.

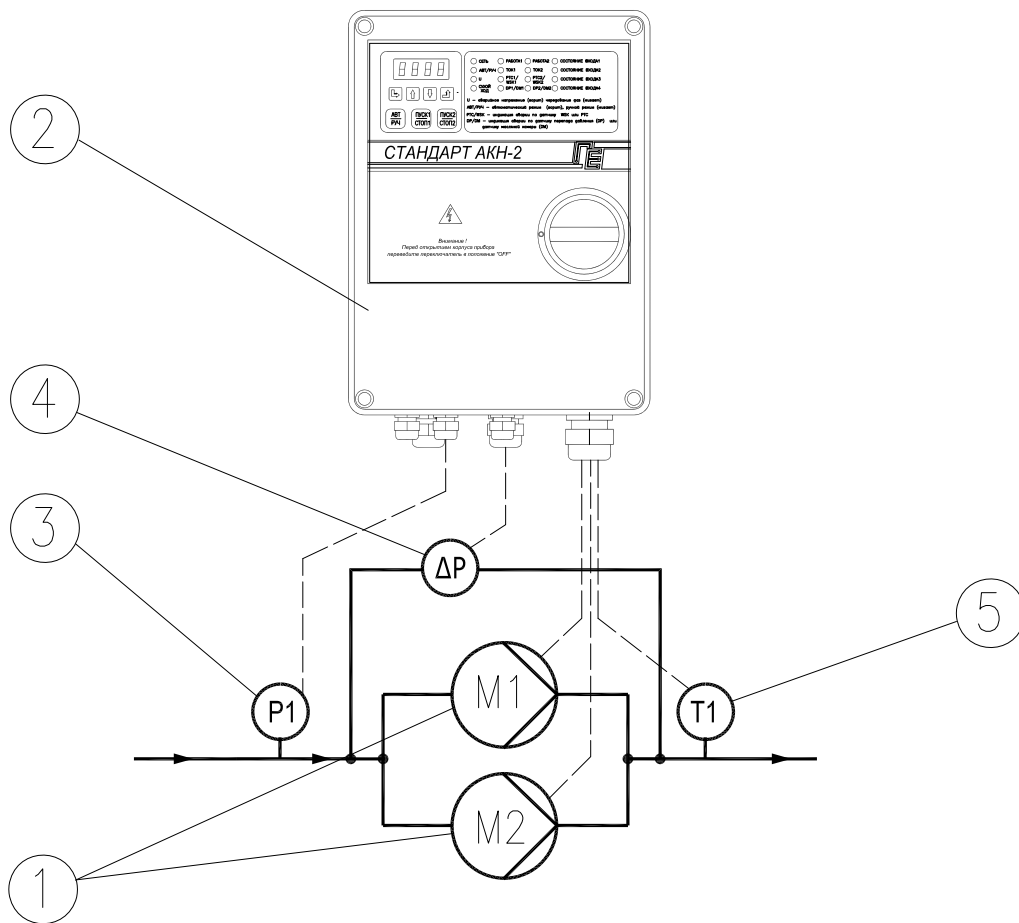
Примеры
применения

- 1 - Насосы с системой трубопроводов
- 2 - Устройство управления **Стандарт АКН-2(21)-Т**
- 3 - Реле минимального давления для защиты насосов от работы без воды (защитное реле)
- 4 - Реле разности давления для контроля работы насосов (защитное реле).
Для схемы работы основной / резервный достаточно одного реле, для
схемы работы основной / пиковый необходимо два реле
- 5 - Реле температуры для системы ГВС (управляющее реле)

Пример применения устройства Стандарт АКН-2(21)-Т для управления двумя циркуляционными насосами отопления (ГВС)

СТАНДАРТ АКН-2(21)-Т

Примеры применения



- 1 - Насосы с системой трубопроводов
- 2 - Устройство управления Стандарт АКН-2(21)-Т
- 3 - Реле минимального давления для защиты насосов от работы без воды (защитное реле)
- 4 - Реле разности давления для контроля работы насосов (защитное реле). Для схемы работы основной / резервный достаточно одного реле, для схемы основной / пиковый необходимо два реле
- 5 - Реле контроля давления в системе отопления (управляющее реле). Для схемы работы основной / резервный достаточно одного реле, для схемы основной / пиковый необходимо два реле
- 6 - Электромагнитный клапан на входе насосов

Пример применения устройства Стандарт АКН-2(21)-Т для управления двумя подпиточными насосами

Оформление заказа

Пример записи при заказе: "СТАНДАРТ АКН-2-Т-S-5.5"

СТАНДАРТ АКН	_____	Тип устройства
2	_____	Количество подключаемых трехфазных насосов
Т	_____	Тип инженерной системы – циркуляционная система (отопление, ГВС, подпитка)
S	_____	Тип пуска - прямой
5.5	_____	Максимальная мощность подключаемого насоса, кВт

ГРАНДИС АKN - 2 - Т - F

Частотное регулирование двух циркуляционных насосов систем отопления и ГВС



Назначение

Устройство предназначено для частотного регулирования двух циркуляционных насосов систем отопления и ГВС. Устройство регулирует заданный перепад давления на насосах и обеспечивает комплексную защиту от аварийных режимов.

Обозначение	Кол. подключаемых насосов	Электропитание подключаемых насосов	Мощность подключаемых насосов	Способ управления насосами
Грандис АKN-2-Т-F	2	3/380 В	До 37.0 кВт	Частотное регулирование

Частотное регулирование

Использование частотного регулирования циркуляционных насосов отопления и ГВС обеспечивает:

- точное поддержание заданного давления на выходе насосной установки
- значительную экономию электроэнергии (особенно при малых расходах)
- продление времени работы насосов, запорной арматуры и трубопроводов
- улучшение комфорта потребителей за счет снижения шума гидравлического оборудования

Оснащение

- металлический корпус с порошковым покрытием IP54
- главный выключатель
- система принудительной вентиляции корпуса
- гермовводы для подключения кабелей
- многофункциональный контроллер
- русскоязычное меню интерфейса
- жидкокристаллический дисплей для индикации текущих и программируемых параметров работы насосной установки
- возможность подключения двух датчиков давления 4-20 мА
- возможность подключения датчиков WSK/PTC насосов
- часы реального времени
- журнал аварийных отключений насосов с кодами аварий, привязанными к реальному времени

ГРАНДИС АКН - 2 - Т - F

Оснащение

- счетчик моточасов для каждого насоса
- реле обобщенного сигнала аварии (беспотенциальный контакт)
- частотный преобразователь
- входной сетевой фильтр высокочастотных помех (опция)
- выходной фильтр для фильтрации скачков напряжения при переключении транзисторных ключей частотного преобразователя (опция)
- переключатель «АВТ»-0-«РУЧ»
- переключатель управления насосом в ручном режиме (отдельно для каждого насоса)

Функции управления

- автоматическое поддержание заданного перепада давления
- равномерное распределение нагрузки по насосам
- автоматическая смена аварийного насоса с исключением его из алгоритма работы
- обеспечение трех режимов работы насосной установки (автоматический, ручной через контроллер, ручной минуя контроллер)

Функции защиты

- насоса от аварий в сети электропитания: обрыва одной или двух фаз, недопустимой асимметрии напряжения в фазах, недопустимо низкого/высокого напряжения в фазах, нарушения порядка чередования фаз
- насоса от коротких замыканий на линии устройство-насос
- насоса от токовых перегрузок
- насоса от «сухого хода» по сигналу от внешних датчиков
- электродвигателя насоса от перегрева по встроенным датчикам WSK/PTC

Функции индикации

- наличие сетевого напряжения
- авария сетевого напряжения
- давление на входе насосной установки
- давление на выходе насосной установки
- насос включен (отдельно для каждого насоса)
- насос включен от частотного преобразователя
- режим работы
- авария насосной установки

Сервисные функции

- часы реального времени
- счетчик моточасов (отдельно для каждого насоса)
- журнал аварийных отключений насосов с кодами аварий, привязанными к реальному времени
- обобщенный сигнал аварии (беспотенциальный контакт)

Модификации

Модификации устройств в зависимости от мощности подключаемого насоса*:
 0.75 кВт; 1.5 кВт; 2.2 кВт; 3.0 кВт; 4.0 кВт; 5.5 кВт; 7.5 кВт; 11.0 кВт; 18.5 кВт; 22.0 кВт;
 30.0 кВт; 37.0 кВт; 45.0 кВт

* Возможно изготовление устройств для насосов большей мощности

ГРАНДИС АКН - 2 - Т - F

Технические характеристики

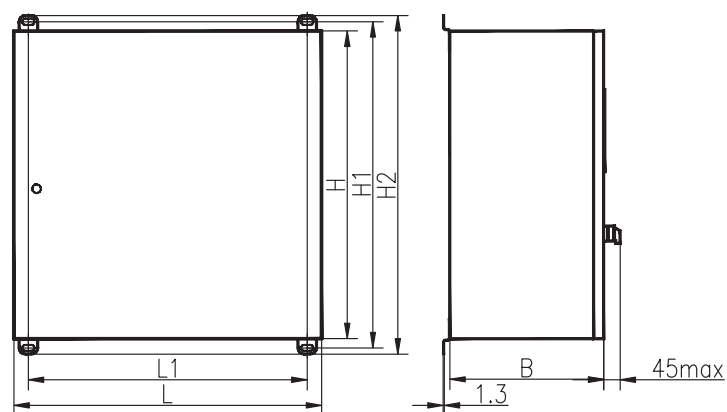
U питания	3NPE~380 В +/- 15%
P нагрузки	0.55 – 45 кВт
T рабочая	0...+45 °С
Степень защиты корпуса	IP54
Материал корпуса	металлический шкаф с порошковым покрытием
Способ установки	навесной /напольный
U цепей управления	-24 В

Модификация		Грандис АКН-2-Т-F
Количество насосов		2
Параметры насоса		Типы используемых корпусов
Мощность, кВт	Ток, А	
0.75	2,2	К6
1.5	3.7	К6
2.2	5.3	К6
4,0	9,0	К6
5,5	12,0	К6
7,5	15,5	К6
11,0	24.0	К7
15,0	32.0	К7
18,5	37.5	К8
22,0	44.0	К8
30,0	61.0	К16
37,0	73.0	К16

Датчики

Контролируемый параметр	Типы датчиков
Контроль давления в системе отопления (ГВС) для защиты от «сухого хода»	Реле давления с выходом типа «сухой контакт»-1 шт.
Контроль разности давления между входом и выходом насосов	
Контроль давления на входе насосов	Датчик давления с токовым выходом 4..20мА - 1 шт.
Контроль давления на выходе насосов	Датчик давления с токовым выходом 4..20мА - 1 шт.

ГРАНДИС АКН - 2 - Т - F

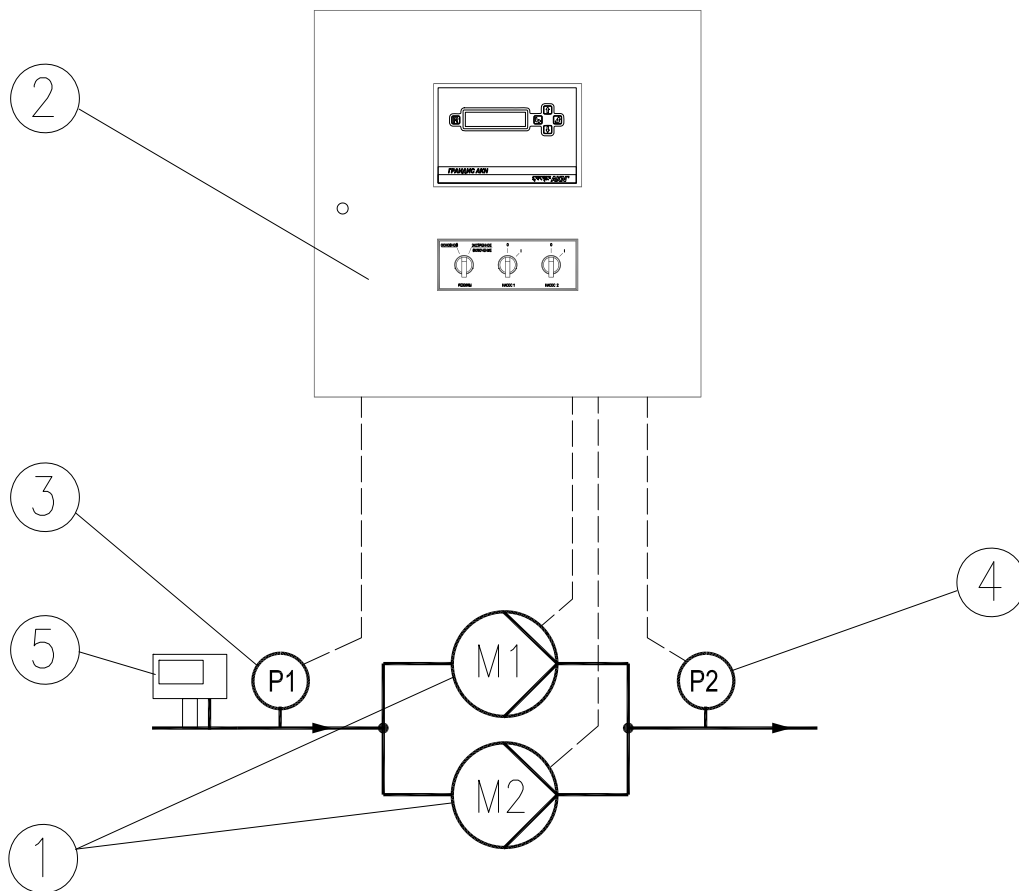
Габаритные
и монтажные
размеры

Тип корпуса	H, мм	L, мм	B, мм	H1, мм	L1, мм	H2, мм
K5	600	400	300	636	343	660
K6	600	600	300	636	543	660
K7	800	600	300	836	543	860
K8	1000	600	300	1036	543	1060
K9	1200	600	300	1236	543	1260
K10	1200	800	300	1236	743	1260

Габаритные и монтажные размеры устройств Грандис АКН-2-Т-F для исполнения в металлическом шкафу с порошковым покрытием навесного типа.

ГРАНДИС АКН - 2 - Т - F

Примеры применения



- 1 - Насосы с системой трубопроводов
- 2 - Устройство управления **Грандис АКН-2-Т-F**
- 3 - Датчик давления на входе насосов
- 4 - Датчик давления на выходе насосов
- 5 - Реле контроля минимального давления для защиты от работы насосов без воды

Пример применения устройства Грандис АКН-2-Т-F для управления двумя циркуляционными насосами отопления (ГВС)

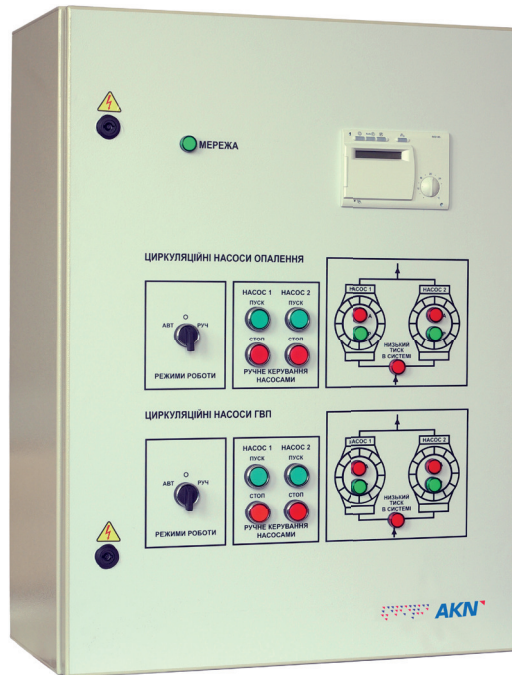
Оформление заказа

Пример записи при заказе: "**Устройство Грандис АКН-2-Т-F-5.5**"

ГРАНДИС АКН _____	Тип устройства
2 _____	Количество подключаемых трехфазных насосов
T _____	Тип инженерной системы: Т - отопление (ГВС)
F _____	Способ регулирования насосов: F - частотное регулирование
5.5 _____	Максимальная мощность подключаемых насосов, кВт

ШАТП-АКН

Комплексное управление оборудованием индивидуального теплового пункта



Назначение

Шафы ШАТП-АКН предназначены для автоматизации работы тепловых пунктов жилых, административных и промышленных зданий.

Шафы обеспечивают

- погодозависимое регулирование температуры в системах отопления и ГВС
- управление насосными группами и защиту насосов от аварийных режимов
- частотное регулирование производительности насосов в системах отопления

Модульный принцип построения

Шафы ШАТП-АКН предназначены для автоматизации работы тепловых пунктов жилых, административных и промышленных зданий.

Шафы обеспечены Шафы сконструированы по модульному принципу.

Каждый модуль является законченной схемой, которая может работать автономно. В общем случае модуль имеет в своем составе: контроллер, коммутационную аппаратуру, устройства индикации и управления, частотный преобразователь (для модулей регулирования производительности насосов). Каждый модуль работает с конкретным набором датчиков.

Шаф ШАТП может иметь в составе следующие модули

- М1 - Модуль регулирования температуры в системах отопления и ГВС
- М2 - Модуль управления двумя насосами отопления, ГВС, подпитки (с прямым пуском насосов)
- М3 - Модуль управления двумя насосами отопления, ГВС, подпитки (с частотным регулированием производительности насосов)
- М4 - Модуль управления клапаном на входе насосов подпитки системы отопления

Количество и тип модулей определяется проектной организацией в зависимости от технических характеристик объекта и принятых инженерных решений. Проектирование шкафа сводится к

Модульный принцип построения

определению состава и количества модулей, из которых будет состоять шкаф. Решение данного вопроса, автоматически выводит на принципиальную схему шкафа, схему подключения и необходимый набор датчиков.

Оснащение

- Главный выключатель
- Металлический корпус с порошковым покрытием IP54 навесного либо напольного исполнения (в зависимости от количества и типа модулей управления)
- Принудительная вентиляция корпуса (для шкафов с частотным регулированием производительности насосов)
- Индикатор «СЕТЬ»
- Реле контроля параметров сети
- Многофункциональный контролер регулирования температуры в системах отопления и ГВС
- Специализированные контроллеры для защиты и управления насосными группами
- Частотный преобразователь (для шкафов с частотным регулированием производительности насосов)
- Переключатели выбора режима работы насосов «АВТ»-0-«РУЧ»
- Кнопки включения и отключения насосов в ручном режиме
- Индикация работы и аварийных режимов насосов
- Защита насосов от перегрузки, сухого хода, перегрева
- Передача сигналов о работе и аварийных режимах в систему диспетчеризации (при помощи беспотенциальных контактов)

Технические характеристики

Напряжение питания шкафа	3NPE~380 В +/-15%
Напряжение цепей управления	- 24 В
Температура окружающей среды	0...+45 °С
Максимальная мощность подключаемых насосов	0,37 – 15,0 кВт
Степень защиты корпуса	IP54
Тип корпуса	металлический шкаф с порошковым покрытием
Способ установки	Навесной/напольный

Регулирование температуры

Шкафы ШАТП обеспечивают поддержание заданной температуры в жилых, административных и производственных зданиях путем регулирования температуры теплоносителя, подаваемого в систему отопления, а также регулирование температуры нагреваемой воды в системах ГВС с минимизацией использования тепловой и электрической энергии. Регулирование осуществляется подачей управляющих сигналов на клапаны, регулирующие подачу тепла в системы отопления и ГВС. Количество тепла, подаваемого в системы отопления и ГВС, согласно ПИД-закону регулирования рассчитывается многофункциональным контроллером модуля регулирования температуры.

ШАТП-АКН

Регулирование температуры

Многофункциональный контроллер выполняет следующие функции:

- Проводит измерение температуры наружного воздуха, температуры теплоносителя, подаваемого в систему отопления, температуру воды в системе ГВС, температуру теплоносителя, возвращаемого в тепловую сеть. Измерение температуры осуществляется при помощи датчиков Pt 1000
- рассчитывает температуру теплоносителя, подаваемого в систему отопления в соответствии с температурным графиком (график зависимости температуры теплоносителя от температуры наружного воздуха)
- позволяет смещать температурный график и менять его наклон
- позволяет корректировать температурный график в зависимости от времени суток и дней недели
- поддерживает заданную температуру воды в системе ГВС
- не допускает завышения температуры теплоносителя, возвращаемого в тепловую сеть
- выдает сигналы управления на насосы
- обеспечивает отображение температур и программируемых параметров на дисплее

Частотное регулирование производительности насосов

В процессе постоянного усовершенствования оборудования зданий и повышения эффективности использования энергии были определены три основных фактора, приводящих к необходимости регулирования производительности насосов, используемых в системах отопления.

1. Оптимизация работы

Обеспечение тепловой энергией в соответствии с текущими потребностями системы. Оптимизация гидравлических характеристик и снижение потерь в системе.

2. Экономичность

Уменьшение расхода электроэнергии и сокращение эксплуатационных затрат, прежде всего, в периоды частичной или малой нагрузки (более 80% рабочего времени).

3. Комфорт

Уменьшение шума в оборудовании систем отопления, особенно в трубах и термостатических вентилях.

Функции управления

- ПИ-регулирование температуры теплоносителя в системе отопления, в зависимости от текущей температуры наружного воздуха в соответствии с температурным графиком;
- Поддержание требуемой температуры горячей воды в системе ГВС.
- Управление сдвоенными насосами в контуре отопления и ГВС в режиме рабочий резервный.
- Частотное регулирование производительности насосов в системах отопления (опция)
- Ограничение температуры теплоносителя возвращаемого в тепловую сеть;
- Автоматическая смена насоса через заданное время или по аварийному сигналу «сухой контакт» от датчика-реле перепада давлений на насосной группе или встроенных в электродвигатель насосов датчиков WSK;
- Управление сдвоенными насосами в системе подпитки отопительного контура с переключением рабочего насоса (при его аварийном останове) на резервный насос.

Функции управления

- Трехпозиционное импульсное управление регулирующими клапанами с электроприводами в системе отопления и ГВС.
- Управление клапаном системы подпитки контура отопления.
- Задание криволинейного (ломаного) температурного отопительного графика путем ввода 6 реперных точек;

Функции защиты

- Защита насосов от аварий в сети электропитания: обрыва одной либо двух фаз, недопустимой асимметрии напряжения в фазах, недопустимо низкого/высокого напряжения в фазах, нарушения чередования фаз
- Защита насосов от коротких замыканий на линии устройство-насос
- Защита насосов от токовых перегрузок
- Защита насосов от «сухого хода» по сигналу от внешних датчиков
- Защита электродвигателей насосов от перегрева по сигналам от встроенных датчиков WSK
- Защита насосов по сигналам от реле перепада давления

Функции индикации

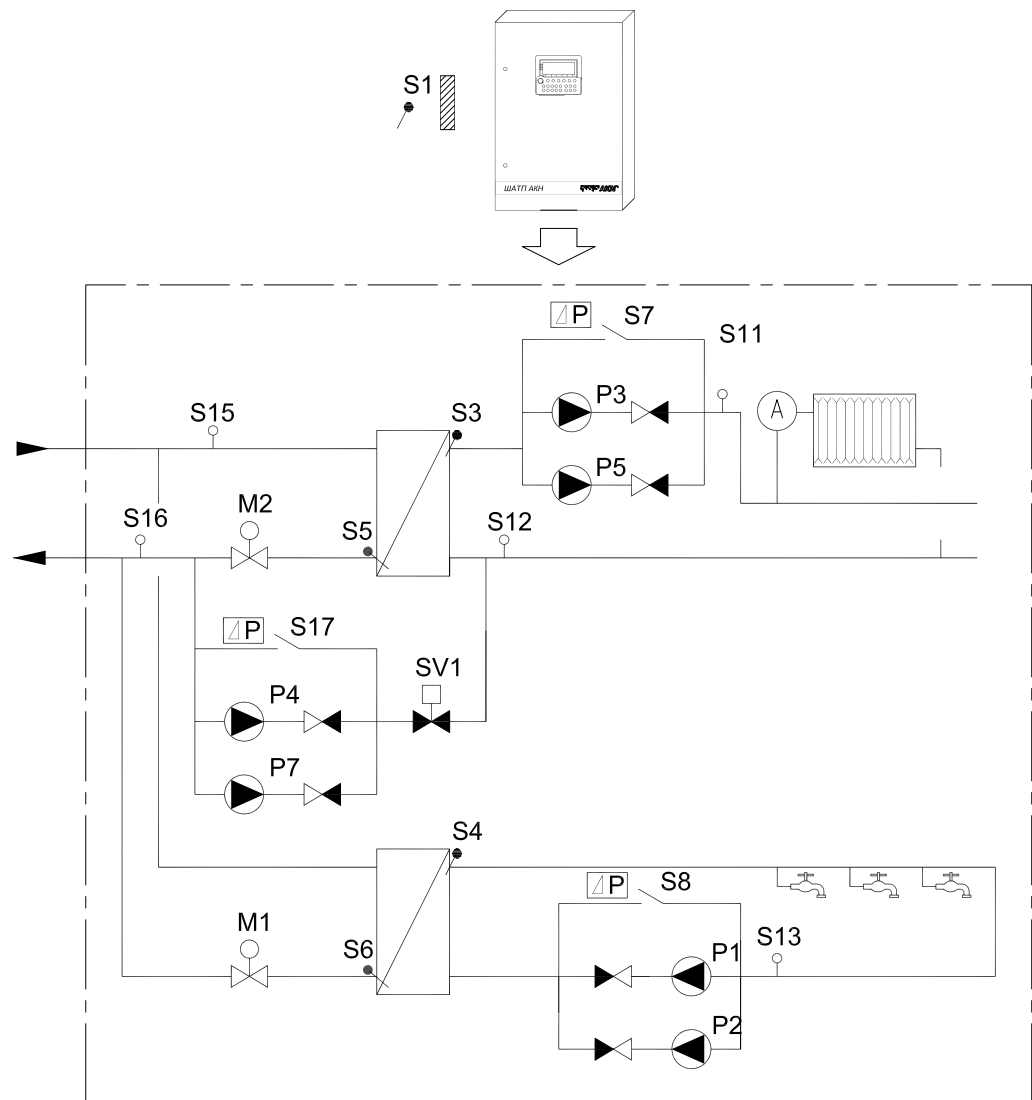
- Индикация режимов работы АВТ/РУЧ
- Индикация температуры наружного воздуха
- Индикация температуры теплоносителя в подающем и обратном трубопроводах системы отопления;
- Индикация температуры воды в подающем и обратном трубопроводах системы ГВС;
- Индикация температуры поступающей воды из теплосети;
- Индикация температуры воды возвращаемой в теплосеть;
- Индикация работы насосных групп
- Индикация аварийных режимов

Сервисные функции

- Мнемосхемы визуализации работы оборудования теплового пункта по каждому контуру
- Журнал аварийных отключений насосов с описанием аварий и привязкой к реальному времени;
- Передача сигналов о работе и аварийных режимах в систему диспетчеризации (при помощи беспотенциальных контактов);
- Передача информации о работе устройства в систему диспетчеризации по каналам проводной и беспроводной связи (опция)

ШАТП-АКН

Пример одного из вариантов реализации теплового пункта под управлением шкафа ШАТП АКН



Регулирование с погодной компенсацией температуры теплоносителя в системе отопления и поддержание постоянной температуры горячей воды в системе ГВС, ограничение по графику температуры теплоносителя, возвращаемого после каждой системы в тепловые сети централизованного теплоснабжения. Управление спаренными циркуляционными насосами и системой подпитки

S1 Датчик температуры наружного воздуха

S3 Датчик температуры теплоносителя в подающем трубопроводе, контур отопления

S4 Датчик температуры подачи ГВС

S5 Датчик температуры обратки

S6 Датчик температуры обратки ГВС

S7 Дифференциальное реле давления, контур отопления

S8 Дифференциальное реле давления, контур ГВС

S11 Датчик давления или реле давления

S12 Датчик „Сухого хода“ контура отопления

S13 Датчик „Сухого хода“ контура ГВС

S16 Датчик „Сухого хода“ подпитки

M1 Регулирующий клапан с электроприводом контур отопления

M1 Регулирующий клапан с электроприводом контур ГВС

SV1 Электромагнитный клапан, клапан подпитки

Типы используемых датчиков

Контролируемый параметр	Типы датчиков
<i>Регулирования температуры в системах отопления и ГВС</i>	
Контроль температуры наружного воздуха	Pt1000
Контроль давления на входе насосов	Датчик давления с токовым выходом 4..20мА - 1 шт.
Контроль температуры теплоносителя	Pt1000 (поверхностный) Pt1000 (погружной)
<i>Управление двумя насосами отопления, ГВС, подпитки (с прямым пуском насосов)</i>	
Контроль давления на входе и выходе насосной установки	KP35 (Danfoss)
Контроль перепада давления на насосах	ДЕМ-202-1-02-1
<i>Управления двумя насосами отопления, ГВС, подпитки с частотным регулированием производительности насосов</i>	
Контроль давления на входе насосной установки	KP-35 (Danfoss), или MBS1700 (4-20mA)
Контроль давления на выходе насосной установки	MBS1700 (4-20mA)
Контроль перепада давления на насосах	ADZ-DPTM (4-20mA)
Контроль температуры наружного воздуха	Pt1000
Контроль температуры теплоносителя	Pt1000 (поверхностный) Pt1000 (погружной)

Габаритные и монтажные размеры

Габаритные и монтажные размеры шкафов ШАТП АКН зависят от количества контуров регулирования температуры, количества насосных групп, мощности и вида пуска насосов. В связи с этим габаритные и монтажные размеры конкретного устройства необходимо уточнять при заказе.

Порядок заказа

Учитывая многообразие возможных вариантов исполнений шкафов ШАТП АКН для их заказа необходима полная информация об оборудовании теплового пункта. Перечень необходимой информации для оформления заказа изложен в опросном листе ну устройство. Опросный лист можно получить в техническом отделе либо на сайте фирмы изготовителя в разделе «Техническая поддержка». При оформлении заказа шкафу ШАТП АКН будет присвоен порядковый номер с привязкой к конкретному объекту либо, Заказчику.



ФАРТПРОМ

водопостачання - опалення - каналізація

Официальный представитель в г. Киеве
ООО «ТОРГОВЫЙ ДОМ « ФАРТПРОМ»
Украина, г. Киев – 04080
ул.Кирилловская, 60
<http://www.fartprom.com.ua>
e-mail:FartProm@mail.ru
тел. (044) 383-73-40
тел.факс. (044) 502-82-47

AKN

Компания «AKN»
Украина, г. Киев – 03067
ул. Полковника Шутова, 16
<http://akn.com.ua>
e-mail: service@akn.com.ua, sale@akn.com.ua
тел. (044) 353-24-71 (отдел продаж)
(044) 353-24-73 (сервисный отдел)

