

ЭКОНОМ АКН-1 (11)

Водоснабжение коттеджей



Назначение

Устройство для комплексной электронной защиты и управления **одним насосом** в системах водоснабжения из артезианских скважин коттеджей и других объектов с небольшим потреблением воды.

Вид пуска насоса - прямой

	Подключаемые насосы	
ЭКОНОМ АКН-11	Однофазный насос 1/~220 В	До 2.2 кВт
ЭКОНОМ АКН-1	Трехфазный насос 3/~380 В	До 11 кВт

Оснащение

- Специализированный микропроцессорный контроллер
- 7 программируемых алгоритмов работы
- 6 (5) входов для подключения датчиков «сухой»/«мокрый» контакт
- Светодиодные индикаторы режимов работы и аварий
- Встроенная функция тестового режима
- Автоматический перезапуск насоса после его аварийного отключения
- Реле обобщенного сигнала аварии
- Кнопка «СЕТЬ» для подачи питающего напряжения на цепи управления устройства
- Переключатель выбора режима работы «РУЧ/АВТ»
- Кнопка включения насоса в ручном режиме
- Автоматический выключатель (устанавливается не во всех модификациях)
- Электромагнитный контактор
- Корпус из негорючего пластика
- Гермовводы для подключения кабелей

ЭКОНОМ АКН-1 (11)**Оснащение**

	ЭКОНОМ АКН-11	ЭКОНОМ АКН-1
U питания	1~220 В +/- 20%	3NPE ~380 В +15% / -20%
P нагрузки	0.37 - 2.2 кВт	0.55 – 11.0 кВт
I нагрузки	1-20 А	1 – 25 А
T рабочая	минус 10...+45 °С	минус 10...+45 °С
Степень защиты корпуса	IP54	IP54
Материал корпуса	негорючий пластик	негорючий пластик
Способ установки	навесной	навесной
U цепей управления	~12 В	~12 В
P, потребляемая устройством	5 Вт	5 Вт

Управление насосом

Устройство обеспечивает два режима работы: **Автоматический/Ручной**. В автоматический режим включение/отключение насоса осуществляется по сигналам от внешних датчиков согласно выбранного пользователем алгоритма работы.

Устройство обеспечивает автоматическое поддержание заданного давления в системе либо заданного уровня в накопительном резервуаре. В ручном режиме включение/отключение насоса осуществляется при помощи кнопки ручного управления.

Датчики

Контролируемый параметр	Типы датчиков
Уровень воды в скважине	Кондуктометрические датчики уровня: для защиты от «сухого хода» - 2 шт. для управления по уровню воды в скважине – 3 шт.
Уровень воды в накопительном резервуаре	Кондуктометрические датчики уровня – 3 шт. или поплавковые выключатели - до 2 шт.
Контроль давления в системе водоснабжения (полива)	Реле давления с выходом типа «сухой контакт»-1 шт.

Функции защиты

- Электронная защита насоса от аварий в сети электропитания (от аварийного снижения или повышения напряжения электропитания)
- Электронная защита насоса от токовых перегрузок с обратной зависимостью времени отключения насоса от кратности перегрузки
- Защита насоса от «сухого хода» (по сигналу от внешнего датчика)

Функции индикации

- Индикация наличия сетевого напряжения
- Индикация включения насоса
- Индикация ручного режима работы
- Индикация аварийного отключения насоса с расшифровкой причины отключения (аварийное напряжение, аварийный ток, «сухой ход»)

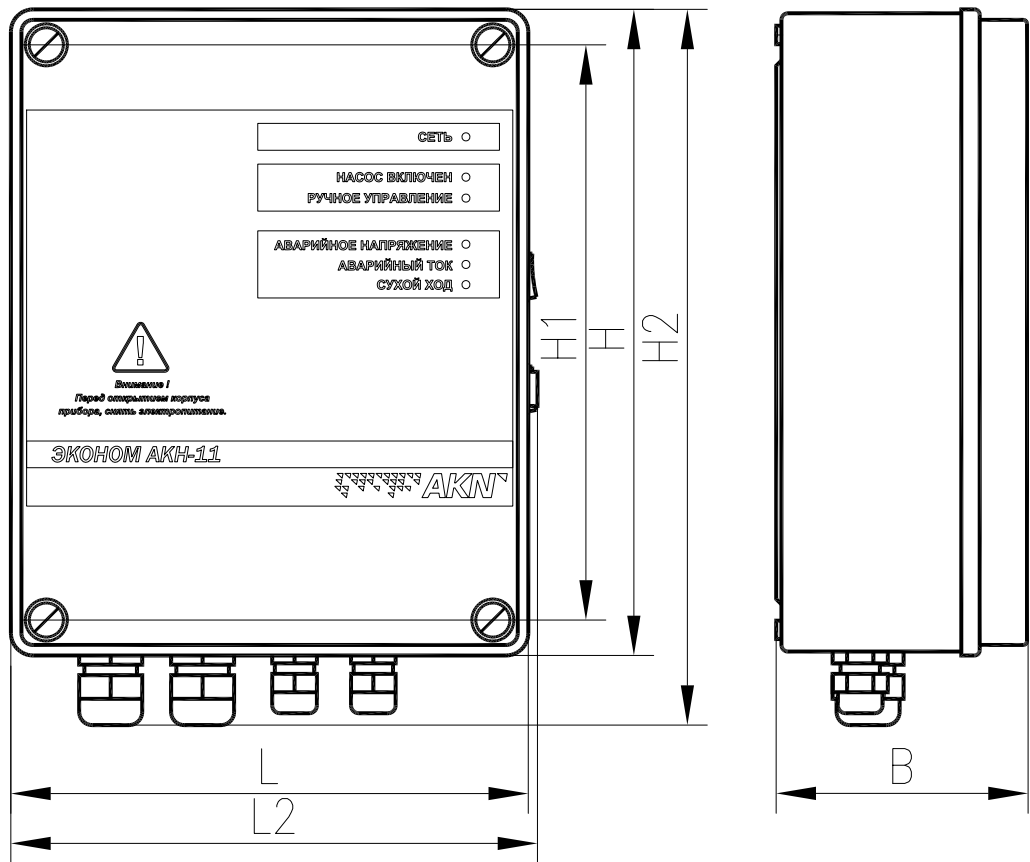
Сервисные функции

- Встроенная функция тестового режима
- Автоматический перезапуск насоса после его аварийного отключения
- Обобщенный сигнал аварии (беспотенциальный контакт)

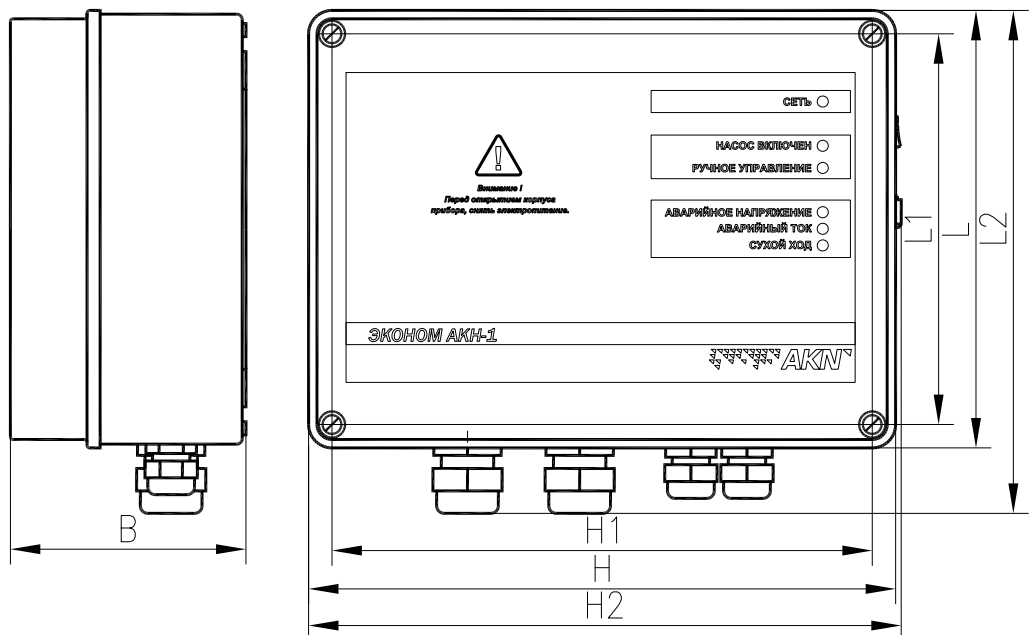
ЭКОНОМ АКН-1 (11)

Габаритные и монтажные размеры

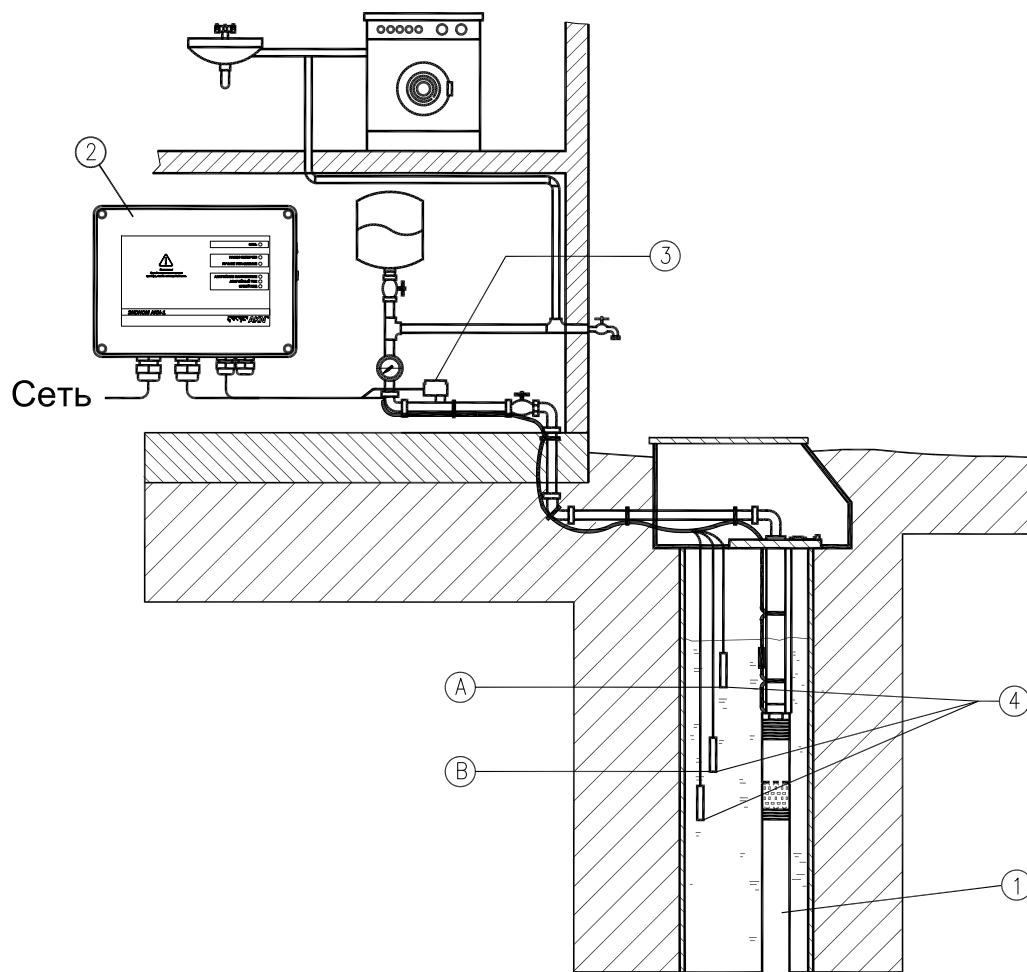
Габаритные и монтажные размеры устройства ЭКОНОМ АКН-1(11)



Устройство	H	L	H1	L1	B	H2	B1
Эконом АКН - 11	246	197	219	170	96	273	201



Устройство	H	L	H1	L1	B	H2	B1
Эконом АКН - 1А	246	197	219	170	96	250	224
Эконом АКН - 1	314	234	289	209	126	317	269

**Примеры
применения****Применение устройств ЭКОНОМ АКН-1 (11) в системах
водоснабжения из артезианских скважин**

- 1 - Насос с системой трубопроводов
- 2 - Устройство управления ЭКОНОМ АКН-1 (11)
- 3 - Датчик контроля давления в системе водоснабжения (реле давления с выходом «сухой контакт»)
- 4 - Датчики контроля уровня в скважине (кондуктометрические датчики уровня; для защиты от «сухого хода» – 2 шт.; для управления по уровню – 3 шт.)

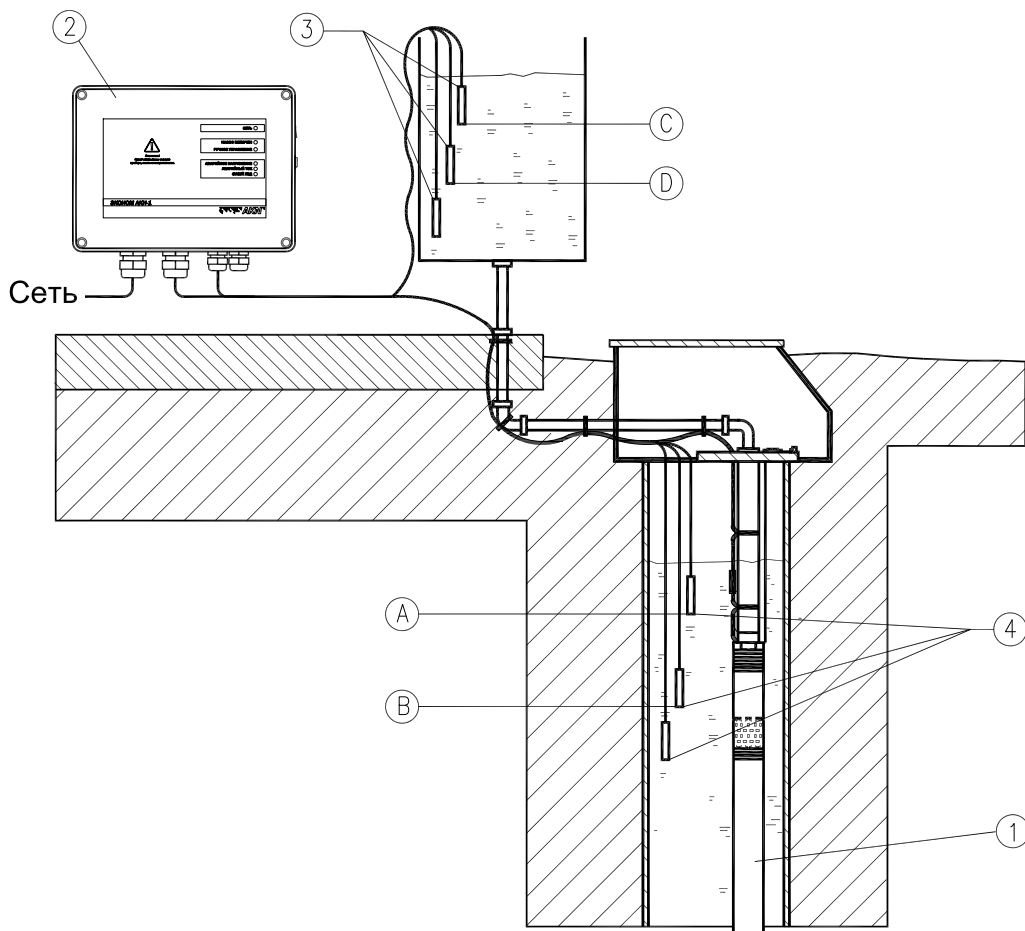
A - уровень разрешения работы насоса (при установке 3 датчиков)
 B - уровень запрещения работы насоса (до момента достижения уровня A) при управлении по уровню;
 уровень отключения насоса при защите от сухого хода

**Поддержание заданного давления в системе водоснабжения из
артезианских скважин по сигналам от реле давления**

ЭКОНОМ АКН-1 (11)

Примеры применения

Применение устройств ЭКОНОМ АКН-1 (11) в системах водоснабжения из артезианских скважин



A - уровень разрешение работы насоса

B - уровень отключения насоса для защиты от сухого хода

3 - Насос с системой трубопроводов

4 - Устройство управления ЭКОНОМ АКН-1 (11)

5 - Датчики контроля уровня в накопительном резервуаре (кондуктометрические датчики уровня – 3 шт.)

6 - Датчики контроля уровня в скважине (кондуктометрические датчики уровня; для защиты от «сухого хода» – 2 шт.; для управления по уровню – 3 шт.)

C - уровень отключения насоса

D - уровень включения насоса

A - уровень разрешение работы насоса

B - уровень запрещения работы насоса (до момента достижения уровня A) при управлении по уровню;
уровень отключения насоса при защите от сухого хода

Поддержание заданного уровня в накопительном резервуаре системы водоснабжения по сигналам от кондуктометрических датчиков уровня

Оформление заказа	Пример записи при заказе: " Устройство СТАНДАРТ АКН-11-1.1 "
СТАНДАРТ АКН _____	Тип устройства
1 _____	Количество подключаемых насосов
1 _____	Обозначение количества фаз электропитания насоса: цифра отсутствует - трехфазный насос; цифра 1 - однофазный насос
1.1 _____	Максимальная мощность подключаемого насоса, кВт