



READY FOR



discover more  
@ariston.com

 **ARISTON**

# CLAS ONE CLAS ONE SYSTEM

ПОСІБНИК З УСТАНОВКИ ТА ТЕХНІЧНОГО ОБСЛУГОВУВАННЯ

НАСТІННИЙ КОНДЕНСАЦІЙНИЙ КОТЕЛ

ОПАЛЕННЯ | ГАРЯЧЕ ВОДОПОСТАЧАННЯ | ЕНЕРГОЗБЕРЕЖЕННЯ

3301017 3301038 3301041

3301036 3301039

3301037 3301040



420000428200

<b>Загальні положення</b> .....	3
Рекомендації з монтажу.....	3
Правила безпеки .....	4
<b>Опис котла</b> .....	6
Панель керування .....	6
Дисплей .....	6
Загальний вигляд.....	7
Розміри.....	8
Мінімальні відстані .....	8
Настановний шаблон.....	8
<b>Встановлення</b> .....	9
Перед встановленням.....	9
Підключення до газопроводу .....	9
Гідравлічні з'єднання .....	10
Підключення котла .....	10
Залишковий тиск при $\Delta t$ 20 °C.....	10
Запобіжний клапан.....	10
Промивання контуру опалення.....	10
Підлогове опалення («Тепла підлога»).....	10
Підключення побічного бойлера.....	11
Відведення конденсату.....	11
Гідравлічна схема .....	12
Подача повітря і відведення продуктів згоряння .....	13
Підключення димоходу/повітроводу.....	13
Типи і довжини трубопроводів подачі повітря і відведення продуктів згоряння .....	14
Типи димоходів/повітроводів.....	14
Підключення до електричної мережі.....	15
Підключення додаткових пристроїв .....	15
Підключення кімнатного термостата .....	15
Електрична схема.....	16
<b>Пуск в експлуатацію</b> .....	17
Початкові процедури .....	17
Порядок запалювання .....	18
Перше вмикання.....	18
Режим автоматичного примусового видалення повітря .....	18
Процедура контролю процесу горіння.....	19
Регулювання максимальної потужності системи опалення .....	20
Перевірка потужності в режимі розпалення.....	20
Регулювання затримання розпалення .....	20
Зведена таблиця параметрів за типами газу .....	21
Зміна типу використовуваного газу.....	21
Режим AUTO (автоматичний режим) .....	21
<b>Захисні функції</b> .....	22
Захисне вимикання .....	22
Аварійне вимикання.....	22
Відображення несправностей.....	22
Таблиця кодів несправностей.....	22
Функція захисту від замерзання.....	23
<b>Зона технічного спеціаліста</b> .....	24
<b>Технічне обслуговування</b> .....	30
Доступ до внутрішніх елементів .....	30
Загальні рекомендації.....	31
Очищення сифона .....	31
Перевірка роботи.....	31
Зливання води .....	31
Навчання користувача.....	31
Утилізація і повторна переробка .....	32
Символи на заводській табличці.....	32
<b>Технічна інформація</b> .....	33

**ВСТАНОВЛЕННЯ І ПЕРШИЙ ПУСК КОТЛА ДОЗВОЛЯЄТЬСЯ ВИКОНУВАТИ ТІЛЬКИ КВАЛІФІКОВАНОМУ ФАХІВЦЕВИ ВІДПОВІДНО ДО ЧИННИХ НОРМ І ПРАВИЛ ТА ІНШИХ ВИМОГ МІСЦЕВИХ ДЕРЖАВНИХ ОРГАНІВ ВЛАДИ Й ОРГАНІВ ОХОРОНИ ЗДОРОВ'Я.**

**ПІСЛЯ МОНТАЖУ КОТЛА ОСОБА, ЯКА ЗДІЙСНЮВАЛА ВСТАНОВЛЕННЯ, ЗОБОВ'ЯЗАНА ПЕРЕКОНАТИСЯ, ЩО ВЛАСНИК ОДЕРЖАВ ГАРАНТІЙНИЙ ТАЛОН І ПОСІБНИК З ЕКСПЛУАТАЦІЇ, А ТАКОЖ УСЮ НЕОБХІДНУ ІНФОРМАЦІЮ ЩОДО ПОВОДЖЕННЯ З КОТЛОМ І ПРИСТРОЯМИ ЗАХИСТУ І БЕЗПЕКИ.**



#### Рекомендації з монтажу

Котел слід підключити до контурів опалення і гарячого водопостачання (ГВП), які мають відповідати технічним характеристикам котла.

Суворо забороняється використовувати котел у цілях, не зазначених у даній інструкції. Виробник не несе відповідальності за пошкодження, що є наслідком неналежної експлуатації котла або недотримання вимог даного посібника.

Встановлення, технічне обслуговування та усі інші дії мають проводитися в повній відповідності з чинними нормами і правилами, а також вказівками виробника. Неправильне встановлення може призвести до травмування людей і хатніх тварин, пошкодження майна; компанія-виготовлювач за заподіяні неправильним установленням збитки відповідальності не несе. Котел поставляється в картонному впакуванні. Після зняття впакування переконайтеся у відсутності пошкоджень і перевірте комплектність. Про порушення сповістіть постачальника даного встаткування.

#### ГАРАНТІЯ

ГАРАНТІЯ НА ДАНЕ ВСТАТКУВАННЯ НАБУВАЄ ЧИННОСТІ З МОМЕНТУ ПЕРШОГО ПУСКУ, ПРО ЩО В ГАРАНТІЙНОМУ ТАЛОНІ ОБОВ'ЯЗКОВО РОБИТЬСЯ ВІДПОВІДНА ПОЗНАЧКА. ПЕРШИЙ ПУСК МАЄ ЗДІЙСНЮВАТИСЯ СПЕЦІАЛІЗОВАНОЮ ОРГАНІЗАЦІЄЮ ВІДПОВІДНО ДО ВИМОГ ГАРАНТІЙНОГО ТАЛОНА ТА ІНСТРУКЦІЙ ВИРОБНИКА.

Не дозволяйте дітям грати з пакувальним матеріалом (скріпки, пластикові пакети, пінополістирол тощо) – це небезпечно.

У разі несправності та/або порушення нормальної роботи відключіть котел, закрийте газовий кран і викличте кваліфікованого фахівця. **ЗАБОРОНЯЄТЬСЯ ВИКОНУВАТИ РЕМОНТ КОТЛА САМОСТІЙНО.** Зверніться до кваліфікованого фахівця.

Перш ніж виконувати технічне обслуговування або ремонт котла, переконайтеся, що його електроживлення відключено (зовнішній двополюсний вимикач перебуває в положенні «OFF» (ВИМКН)).

Забороняється виконувати ремонт котла самостійно. Всі ремонтні роботи мають проводити кваліфіковані фахівці, тільки з використанням оригінальних запасних частин. **ПРИ НЕДОТРИМАННІ ВИМОГ ДАНОЇ ІНСТРУКЦІЇ СУТТЕВО ЗНИЖУЄТЬСЯ БЕЗПЕЧНІСТЬ ЕКСПЛУАТАЦІЇ КОТЛА Й АНУЛЮЮТЬСЯ ГАРАНТІЙНІ ЗОБОВ'ЯЗАННЯ ВИРОБНИКА.**

При проведенні технічного обслуговування або будь-яких робіт у безпосередній близькості від повітроводів, димоходів або їхніх приналежностей слід вимкнути котел (установіть зовнішній двополюсний вимикач у положення «OFF» (ВИМКН)) і перекрийте газовий кран.

Після завершення робіт запросіть кваліфікованого фахівця для перевірки ефективності функціонування димоходів і повітроводів та іншого встаткування.

Перед зовнішнім очищенням котла вимкніть його й установіть зовнішній двополюсний вимикач у положення «OFF» (ВИМКН).

При чищенні котла слід відключити і перевести двополюсний вимикач у положення «OFF» (ВИМКН). Чищення слід проводити за допомогою тканини, змоченої в мильній воді. Не використовуйте агресивні мийні засоби, інсектициди або інші токсичні речовини. Не використовуйте і не зберігайте легкозаймисті речовини в приміщенні, де встановлено котел.


#### ГАРАНТІЯ


ГАРАНТІЯ НА ДАНЕ ВСТАТКУВАННЯ НАБУВАЄ ЧИННОСТІ З МОМЕНТУ ПЕРШОГО ПУСКУ, ПРО ЩО В ГАРАНТІЙНОМУ ТАЛОНІ ОБОВ'ЯЗКОВО РОБИТЬСЯ ВІДПОВІДНА ПОЗНАЧКА.


ПЕРШИЙ ПУСК МАЄ ЗДІЙСНЮВАТИСЯ СПЕЦІАЛІЗОВАНОЮ ОРГАНІЗАЦІЄЮ ВІДПОВІДНО ДО ВИМОГ ГАРАНТІЙНОГО ТАЛОНА ТА ІНСТРУКЦІЙ ВИРОБНИКА.

**ПРАВИЛА БЕЗПЕКИ**


Перелік умовних позначок:

Недотримання цього попередження може призвести до нещасних випадків, у деяких ситуаціях навіть смертельних. 


Недотримання цього попередження може призвести до пошкоджень майна, у деяких ситуаціях навіть серйозних, і завдати шкоди хатнім тваринам і рослинам. 

**Агрегат слід кріпити на міцну стіну** не піддану вібраціям. 

**При свердлінні стіни не пошкодьте існуючу електропроводку або труби.**


Удар струмом при контакті із проводами під напругою 

Вибух, пожежа або отруєння газом у разі його витікання з пошкодженого газопроводу.


Пошкодження існуючих систем. 

Затоплення – витікання води з пошкоджених труб.


**Для електропроводки використовуйте проводи належного перетину.**

Займання через перегрів при проході струму проводами меншого перетину. 


**Охороніть труби та електричні проводи, щоб уникнути їх пошкодження.**

Удар струмом при контакті із проводами під напругою. 


Вибух, пожежа або отруєння газом у разі його витікання з пошкодженого газопроводу.

Затоплення – витікання води з пошкоджених труб. 

**Перевірте, щоб приміщення, де встановлюються агрегат і пристрої, з якими він з'єднується, відповідало чинним нормативам.**


Удар струмом при контакті з неправильно встановленими проводами під напругою. 


Вибух, пожежа або отруєння токсичними газами через неправильно встановлену вентиляцію або димохід.

Пошкодження агрегату через неправильні умови його експлуатації. 


**Використовуйте придатні інструменти або ручні прилади (особливо необхідно перевірити, щоб інструмент не був пошкоджений, щоб його рукоятка була цілою і міцно прикріпленою), правильно використовуйте інструменти, уникайте їхнього падіння, прибирайте інструменти на місце після їхнього**


**використання.**

Нещасні випадки від осколків або шматків, що відлітають, вдихання пилу, удари, порізи, уколи, подряпини. 


Пошкодження агрегату або розташованих поруч предметів осколками, що відлітають, ударами, порізами. 

**Використовуйте придатні електричні інструменти (особливо необхідно перевірити, щоб провід електроживлення і штепсельна вилка не були пошкоджені, і щоб деталі, які мають обертальний або поступальний рух, були міцно прикріплені), правильно використовуйте інструмент, не загороджуйте проходи проводами електроживлення, бережіть інструмент від падіння, після використання від'єднайте від електричної розетки і приберіть на місце.**

Нещасні випадки від осколків або шматків, що відлітають, вдихання пилу, ударів, порізів, уколів, подряпин, шуму, вібрацій. 

Пошкодження агрегату або розташованих поруч предметів осколками, що відлітають, ударами, порізами. 


**Перевірте, щоб переносні драбини були міцно встановлені на підлогу, щоб вони були розраховані на відповідне навантаження, щоб сходи не були пошкоджені й не були слизькими, щоб ніхто не зрушив драбину з людиною на ній, щоб хто-небудь страхував унизу.**

Падіння або защемлення (розкладні драбини). 

**Перевірте, щоб багатоярусні драбини були міцно встановлені, щоб вони були розраховані на відповідне навантаження, сходи не були пошкоджені й не були слизькими; драбину має бути оснащено поруччям уздовж підйому і захисним бар'єром на платформі.**

Небезпека падіння 

**Перевірте, щоб у процесі виконання робіт на висоті (як правило вище двох метрів від підлоги) були передбачені захисні бар'єри в робочій зоні або персональні страхувальні троси, щоб уникнути падіння, а також перевірте, щоб унизу не перебувало небезпечних предметів у випадку падіння, і щоб у випадку падіння внизу були пристосування або предмети для амортизації.**

Небезпека падіння 

**Перевірте, щоб у робочій зоні були передбачені належні гігієнічні та санітарні**

**умови: освітлення, вентиляція, міцність конструкцій.**

Небезпека ударів, падіння тощо.



**Охороніть агрегат і прилеглі зони відповідним захисним матеріалом.**

Пошкодження агрегату або розташованих поруч предметів осколками, що відлітають, ударами, порізами.



**Переміщайте агрегат з відповідною обережністю і захисними пристосуваннями.**

Пошкодження агрегату або розташованих поруч предметів ударами, порізами, стисканням.



**Для виконання робіт надягніть захисний спец. одяг.**

Нещасні випадки від ударів струмом, від осколків або шматків, що відлітають, вдихання пилу, ударів, порізів, уколів, подряпин, шуму, вібрацій.



**Розташуйте матеріали та інструменти таким чином, щоб їхнє використання було зручним і безпечним, уникайте скупчення матеріалів, які можуть розсипатися або впасти.**

Пошкодження агрегату або розташованих поруч предметів ударами, порізами, стисканням.



**Роботи всередині агрегату слід виконувати з дотриманням обережності, щоб уникнути випадкових ударів об гострі виступи.**

Небезпека порізів, уколів, подряпин.



**Відновіть усі захисні пристрої та функції керування, порушені ремонтом агрегату, і перевірте їхню справність перед вмиканням агрегату.**

Вибух, пожежа або отруєння токсичними газами через витікання газу або через неправильне видалення продуктів згоряння.



Пошкодження або блокування агрегату через його функціонування без контрольних пристроїв.



**Не виконуйте жодного обслуговування, не перевірявши відсутність витікання газу за допомогою спеціального приладу.**

Вибух або пожежа через витікання газу з пошкодженого чи від'єданого газопроводу або через пошкоджені чи від'єдані комплектуючі.



**Не виконуйте жодного обслуговування, не перевірявши відсутність вільного полум'я або джерел запалення.**



Вибух або пожежа через витікання газу з пошкодженого чи від'єданого газопроводу або через пошкоджені чи від'єдані комплектуючі.



**Перевірте, щоб повітроводи вентиляції та димоходи не були засмічені.**

Вибух, пожежа або отруєння токсичними газами через витікання газу або через неправильну вентиляцію або видалення продуктів згоряння.



**Перевірте, щоб димохід не мав витоків.**

Отруєння токсичними газами через неправильне видалення продуктів згоряння.



**Перед здійсненням робіт злийте воду з компонентів, що містять гарячу воду, відкривши відповідні крани.**

Небезпека опіків.



**Видаліть вапняні нальоти з компонентів, дотримуючись інструкцій, наведених в інструкціях до використовуваної речовини. Передбачте належну вентиляцію приміщення, надягніть захисний одяг, уникайте змішування різних речовин, передбачте захист агрегату і розташованих поруч із ним предметів.**

Пошкодження шкіри й очей при контакті з кислотомісткими речовинами, отруєння при потраплянні в дихальні шляхи або в стравохід токсичних хімічних речовин.



Пошкодження агрегату або розташованих поруч із ним предметів кислотомісткими речовинами.



**Герметично закрийте отвори, використані для контролю тиску та регуляції газу.**

Вибух, пожежа або отруєння токсичними газами через витікання газу з відкритих отворів.



**Перевірте, щоб форсунки пальників відповідали типу використовуваного газу.**

Пошкодження агрегату через неправильний процес горіння.



**У випадку появи запаху горілого або диму з агрегату відключіть електроживлення, перекрийте газовий кран, відкрийте вікна і викличте техніка.**

Опіки, отруєння токсичними газами.



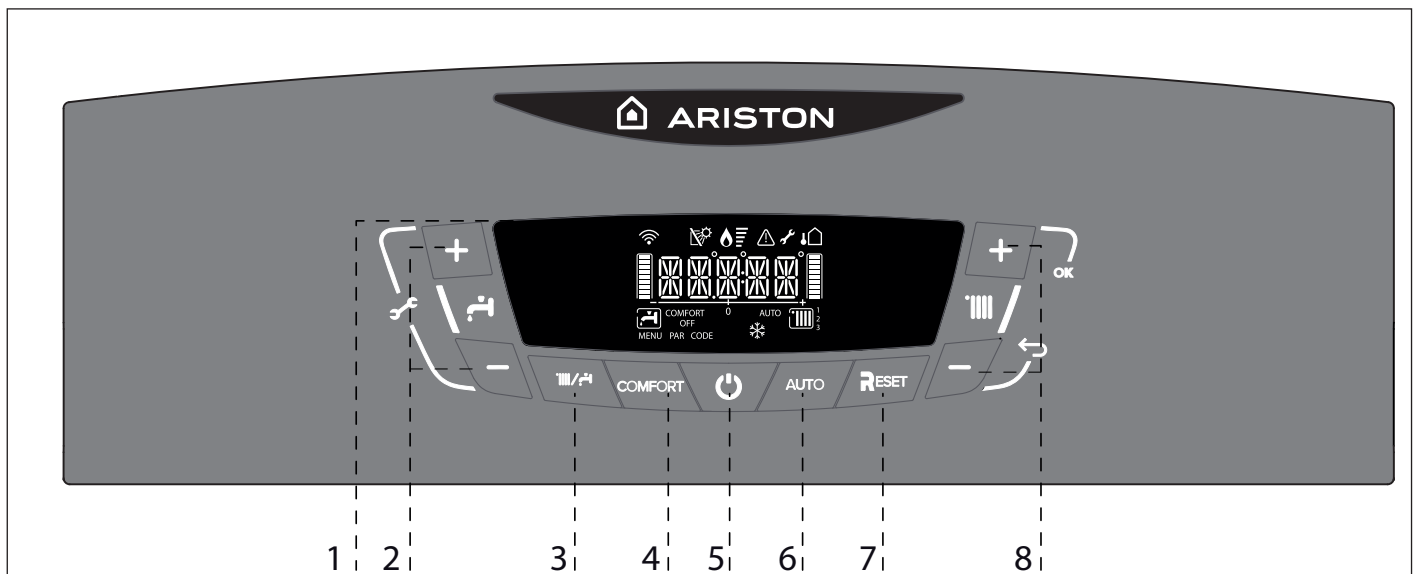
**У випадку появи запаху газу перекрийте газовий кран, відкрийте вікна і викличте техніка.**

Вибух, пожежа або отруєння токсичними газами.



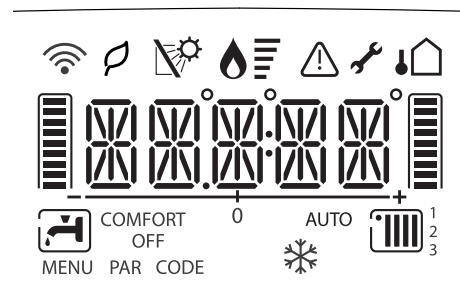
Панель керування

Дисплей



Умовні позначки:

1. Дисплей
2. Кнопки +/- регулювання температури ПГВ
3. Кнопка MODE (ВИБІР РЕЖИМУ «літній/зимовий»)
4. Кнопка активації функції COMFORT
5. Кнопка ВМИК/ВИМИК
6. Кнопка AUTO (автоматичний режим)
7. Кнопка RESET (Скидання)
8. Кнопки +/- регулювання температури опалення

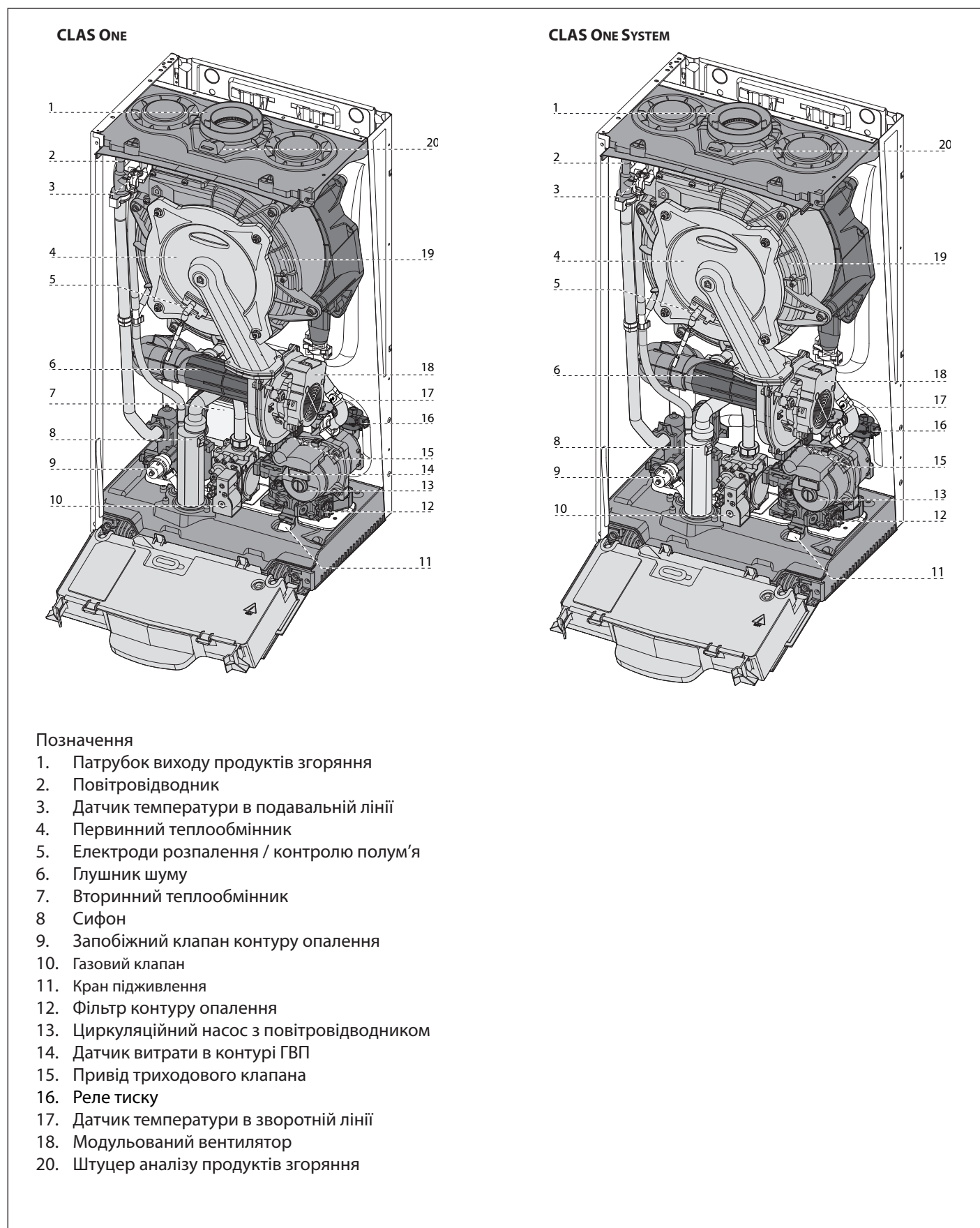


Умовні позначки:

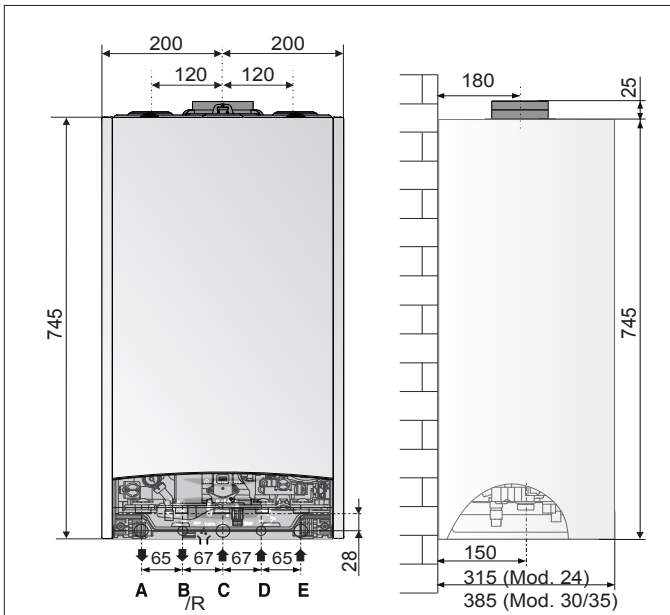
	Цифрові індикатори: - стан котла і встановлення температури (°C) - відображення кодів несправностей (Err) - налаштування меню
	Необхідна технічна допомога
	Індикатор наявності полум'я котла пальника
	Налаштування режиму опалення
	Режим опалення активний
	Налаштування режиму ГВП
	Режим ГВП активний
<b>COMFORT</b>	Активовано функцію «Комфорт» (контур ГВП)
<b>OFF</b>	Котел вимкнено, але функція антизамерзання є активною постійно
	Працює функція антизамерзання

<b>AUTO</b>	Робота в АВТОМАТИЧНОМУ режимі (активний режим автоматичного регулювання температури – функція AUTO)
	Високоєфективний
	Підключено датчик сонячного колектора - опція (для відображення на дисплеї див. інструкцію)
	Сигнал несправності На дисплеї відображається код несправності
	Відображення температури зовнішнього повітря (при підключення зовнішнього датчика – додатковий аксесуар)
	Wi-Fi активний (опція)

## Загальний вигляд



Розміри



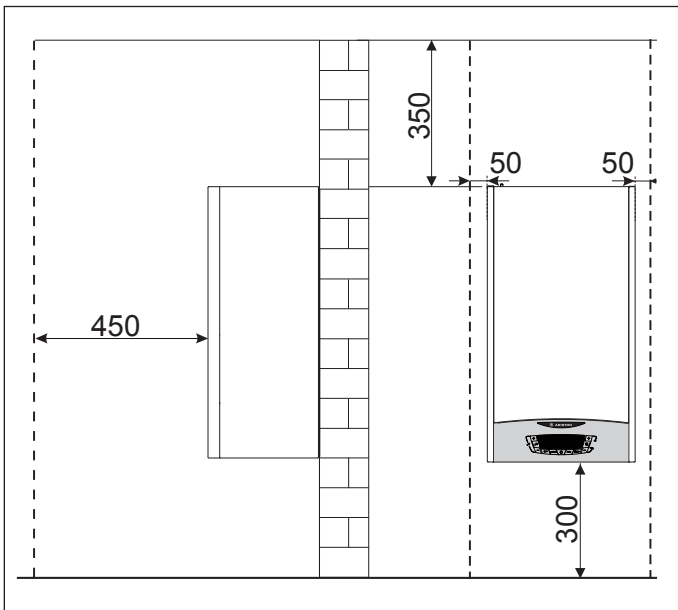
Позначення

- A. Патрубок подачі в контур опалення
- B. Патрубок подачі в контур ГВП
- C. Підведення газу
- D. Підведення холодної води
- E. Повернення з контуру опалення
- R. Повернення з бойлера

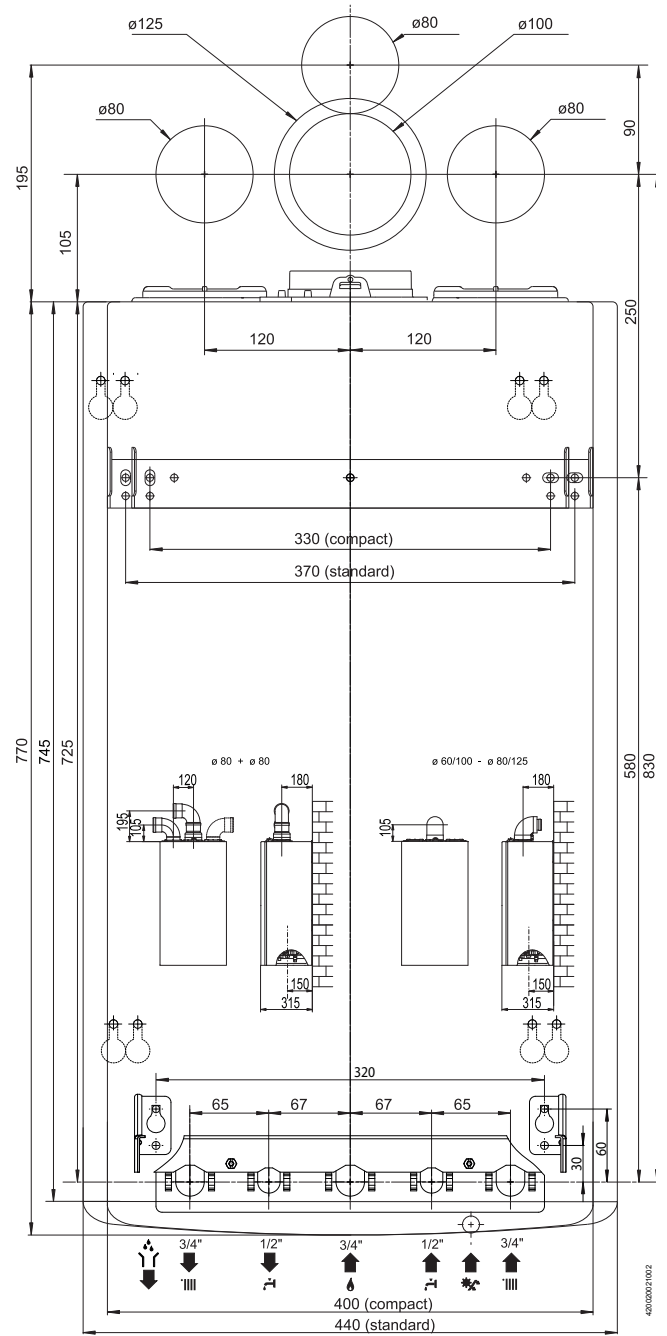
Мінімальні відстані

Для легкого доступу до котла при технічному обслуговуванні слід забезпечити відповідні мінімально припустимі відстані (вільний простір) від корпусу котла до прилеглих предметів і поверхонь. Установлювати котел слід відповідно до чинних норм і правил, а також відповідно до вимог виробника.

При встановленні обов'язково використовуйте рівень, котел має перебувати точно в горизонтальному положенні.



Настановний шаблон





**Перед встановленням**

Котел призначений для нагрівання води до температури нижче точки кипіння, його слід підключити до контурів опалення і гарячого водопостачання (ГВП), які мають відповідати технічним характеристикам котла.

Перед підключенням котла виконайте наступні операції:

- Ретельно промийте трубопроводи контуру опалення і ГВП, щоб видалити всі забруднення, які можуть порушити роботу котла.
- Переконайтеся, що тип використовуваного газу підходить для даного котла (див. заводську табличку та інформацію на впакуванні).
- Переконайтеся, що газоходи вільні від сторонніх предметів і до них не приєднані інші котли або водонагрівачі, за винятком випадків, коли димохід спеціально призначений для декількох котлів відповідно до чинних нормативів.
- Якщо котел підключається до вже наявного, переконайтеся в його чистоті та відсутності сміття, тому що це може привести до утруднення видалення продуктів згоряння та/або припливу повітря, необхідного для горіння.
- Не допускається експлуатація котла при наявності димоходу/ повітроводу, що не відповідають нормативних вимогам і вимогам виробника.
- Перевірте якість води, підвищена жорсткість водопровідної води може привести до утворення накипу на елементах котла і зниженню його КПД.
- обладнання не повинно встановлюватися в місцях, де горіння повітря містить високі рівні хлору (наприклад, поблизу басейну), та / або інших небезпечних речовин, таких як амонію (перукарня) або лужними агентами (пральня), і т.д..
- рівень вмісту сірки у використовуваному газі не повинен перевищувати значень, вказаних діючими європейськими нормативами: максимальний річний пік протягом короткого періоду: 150 мг/м<sup>3</sup> газу з середнім річним значенням 30 мг/м<sup>3</sup> газу.

Котли типу C, з герметичною (закритою) камерою згоряння і подачею повітря ззовні приміщення не накладають обмежень на вентиляцію та розміри приміщення, де їх встановлюють.

Щоб забезпечити нормальну роботу котла, у приміщенні, де його встановлено, слід витримувати мінімальну робочу температуру (+5°C), а також слід забезпечити захист котла від атмосферних впливів.

Котел слід монтувати на міцній, несучій стіні, виконаній з негорючого матеріалу, що здатна витримати його вагу.

При визначенні місця встановлення котла слід витримувати мінімальні відстані від корпусу котла до прилеглих поверхонь, для доступу до елементів при технічному обслуговуванні.

**УВАГА!**

**У БЕЗПОСЕРЕДНІЙ БЛИЗЬКОСТІ ВІД КОТЛА НЕ МАЮТЬ ПЕРЕБУВАТИ ЛЕГКОЗАЙМИСТІ РЕЧОВИНИ. ПЕРЕКОНАЙТЕСЯ, ЩО ПРИМІЩЕННЯ, ДЕ ВСТАНОВЛЮЄТЬСЯ КОТЕЛ, А ТАКОЖ УСІ СИСТЕМИ, ДО ЯКИХ ВІН ПІДКЛЮЧАЄТЬСЯ, ВІДПОВІДАЮТЬ ЧИННИМ НОРМАМ І ПРАВИЛАМ, А ТАКОЖ ВИМОГАМ ВИРОБНИКА. ЯКЩО В ПРИМІЩЕННІ, ДЕ ВСТАНОВЛЕНО КОТЕЛ, ПРИСУТНІ ПИЛ ТА/АБО АГРЕСИВНІ ГАЗИ, ТО КОТЕЛ МАЄ БУТИ ПОВНІСТЮ ЗАХИЩЕНИЙ ВІД ВПЛИВУ ЦЬОГО ПОВІТРЯ.**

**УВАГА!**

**ПЕРШИЙ ПУСК МАЄ ЗДІЙСНЮВАТИ ТІЛЬКИ СПЕЦІАЛІЗОВАНА ОРГАНІЗАЦІЯ ВІДПОВІДНО ДО ВИМОГ ГАРАНТІЙНОГО ТАЛОНА ТА ІНСТРУКЦІЙ ВИРОБНИКА.**

**Підключення до газопроводу**

Котел розрахований на роботу із наступними типами газу.

КРАЇНА	Модель	Типи газу
UA	<b>CLAS One 18</b> <b>CLAS One 24</b> <b>CLAS One 30</b> <b>CLAS One 35</b> <b>CLAS One System 18</b> <b>CLAS One System 24</b> <b>CLAS One System 30</b> <b>CLAS One System 35</b>	I12H3P

За впакуванням і заводською табличкою на корпусі котла переконайтеся, що його розраховано на експлуатацію у відповідній країні та роботу від газу, наявного в країні експлуатації.

Перевірте відповідність типу газу в трубопроводі типу, на який розраховано котел.

Монтаж і випробування газових трубопроводів виконуйте відповідно до чинних норм і правил, з урахуванням максимальної теплопродуктивності котла. Перед установленням обов'язково ретельно очистіть газові трубопроводи для видалення забруднень, які можуть порушити роботу котла. Газове з'єднання слід виконувати через прокладку.

Переконайтеся в належному тиску газу (природного (метану) або зрідженого), оскільки при занадто низькому тиску ефективність роботи котла знижується, і він не забезпечує належного рівня комфорту.

## Гідравлічні з'єднання

На малюнку показано схему підключення трубопроводів води та газу до котла. Переконайтеся, що максимальний тиск у водопроводі не перевищує 0,6 МПа (6 бар); якщо перевищує, необхідно обов'язково встановити редуктор тиску.

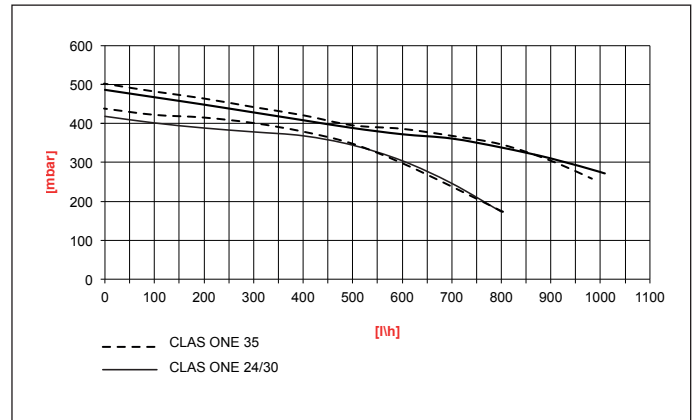
## Підключення котла



- A. Патрубок подачі в контур опалення
- B. Патрубок подачі в контур ГВП
- C. Підведення газу
- D. Підведення холодної води
- E. Повернення з контуру опалення
- F. Трубка зливу запобіжного клапана
- G. Кран підживлення
- H. Зливальний кран
- I. Злив конденсату
- R. Повернення з бойлера

## Залишковий тиск при $\Delta T$ 20 °C

Для розрахунку розмірів трубопроводів і нагрівальних приладів контуру опалення залишковий тиск слід розраховувати як функцію від необхідної витрати води, беручи до уваги характеристики циркуляційного насоса.



## Запобіжний клапан

Приєднайте дренажну трубку (що входить до комплексу поставки) до виходу запобіжного клапана F (див. малюнок). Дренажний патрубок запобіжного клапана (див. малюнок) слід з'єднати із дренажним сифоном так, щоб можна було візуально переконатися в працездатності запобіжного клапана. У протилежному випадку може бути заподіяно шкоду людям, хатнім тваринам і майну. За зазначені травми і збиток виробник відповідальності не несе.

## Промивання контуру опалення

Якщо котел підключається до наявного контуру опалення, у воді можуть бути різні домішки, здатні виявити шкідливий вплив на котел, що приводить до скорочення строку його служби. Перед демонтажем старого котла обов'язково забезпечте ретельне промивання системи від забруднень, здатних виявити шкідливий вплив на котел. Обов'язково переконайтеся, що ємність розширювального бака відповідає обсягу води в контурі опалення.

## Підлогове опалення («Тепла підлога»)

При влаштуванні підлогового контуру опалення («Тепла підлога») необхідно встановити термостат у подавальній лінії. Інструкції з електричного підключення термостата див. у розділі «Підключення додаткових пристроїв» (сторінка 15-16).

Якщо температура на виході в контур підлогового опалення буде занадто високою, то котел зупинить і режим ГВП, і режим опалення, після чого покаже код несправності 1 16 («Розімкнені контакти термостата підлогового опалення»). Котел повторно починає працювати, коли контакти термостата замкнуться протягом періоду автоматичного перезапуску.

Якщо термостат не може бути встановлено, то контур підлогового опалення у будь-якому випадку має бути захищено термостатичним клапаном, або автоматичним байпасом, щоб запобігти досягнення занадто високої температури в контурі.

## Підключення побічного бойлера CLAS PREMIUM EVO SYSTEM

Котел може бути підключений до зовнішнього побічного бойлера для виробництва гарячої води.

Температура регулюється NTC-датчиком (відповідно до електричної діаграми). Якщо температура контролюється термостатом, необхідно внести поправки у версії котла (тільки ємності для нагрівання) за допомогою меню2/підменю2/параметр 8.

### МОДЕЛІ СЕРІЇ SYSTEM АВТОМАТИЧНА СИСТЕМА ДЕЗІНФЕКЦІЇ (ФУНКЦІЯ ТЕРМІЧНОГО ОЧИЩЕННЯ)



Legionella – це бактерія невеликих розмірів, що є природною складовою всієї прісної води. Хвороба легіонерів – це пневмонія, що передається під час вдихання бактерій роду легіонелли. Необхідно уникати тривалих періодів застою води – воду з бака потрібно постійно використовувати або ж промивати бак щонайменше кожного тижня.

Європейський стандарт CEN/TR 16355 наводить рекомендації щодо попередження росту бактерій роду Legionella в системах питної води, однак національні норми залишають за собою вищий пріоритет.

Котли GENUS ONE SYSTEM, що під'єднані до зовнішнього водяного бака (з NTC-датчиком температури – параметр 228 = 1), застосовують автоматичну систему дезінфекції води, опція увімкнена у відповідності з заводськими налаштуваннями (параметр 257 – Технічні налаштування).

Ця система активується щоразу, коли подається живлення на котел, а також кожні 30 днів (якщо температура не перевищує 59°C), підвищуючи температуру води до 60°C і втримуючи її протягом однієї години.

Є можливість налаштувати періодичність роботи цієї функції за допомогою параметра 258 – Технічні налаштування.

При увімкненій функції на дисплеї відображається «Ab».



### ЗАДЛЯ ПОПЕРЕДЖЕННЯ ШКОДИ ОСОБАМ, ТВАРИНАМ АБО РЕЧАМ НЕОБХІДНО ПОІНФОРМУВАТИ СПОЖИВАЧА ПРО ДАНУ ФУНКЦІЮ.

Рекомендується встановити змішувальний клапан на виході контуру гарячого водопостачання, з тим щоб уникнути опіків гарячою водою.

### ФУНКЦІЯ НЕАКТИВНА, КОЛИ КОТЕЛ ПРАЦЮЄ В РЕЖИМІ ЛИШЕ ОПАЛЕННЯ.

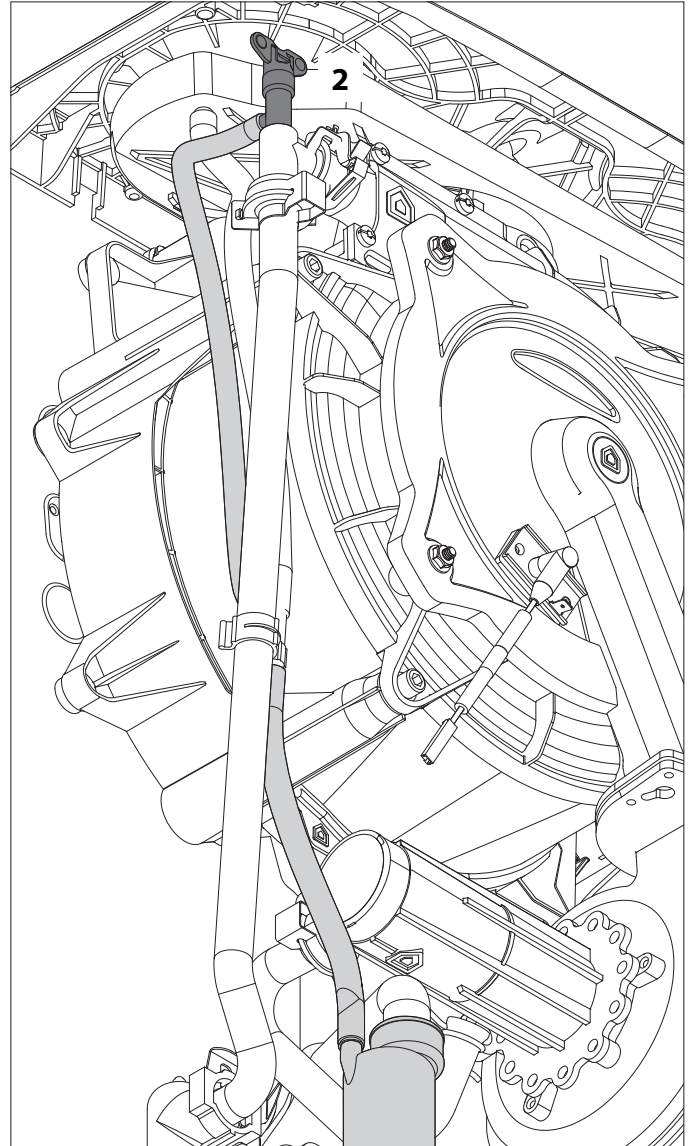
Ця функція призначена лише для баків, з метою повної обробки системи та точок водовідбору потрібно звернутися до кваліфікованих спеціалістів.

**ПОПЕРЕДЖЕННЯ: ПІД ЧАС ДІЇ ПРОГРАМИ ТЕРМІЧНОЇ  
ДЕЗІНФЕКЦІЇ ТЕМПЕРАТУРА ВОДИ ІСТОТНО  
ПІДВИЩУЄТЬСЯ, ЩО МОЖЕ СПРИЧИНИТИ ОПІКИ.  
ПЕРЕД ПРИЙНЯТТЯМ ВАННИ АБО ДУШУ ПЕРЕВІРТЕ  
ТЕМПЕРАТУРУ ВОДИ.**

## Відведення конденсату

Висока енергетична віддача приводить до утворення конденсату, який треба відводити. З цією метою необхідно використовувати пластиковий шланг, що прокладається в такому положенні, яке перешкоджає застоюванню конденсату в котлі. Шланг приєднується до зливного сифона з можливістю візуального контролю.

Дотримуйтесь чинних національних нормативів з монтажу та можливих приписів місцевої влади та організацій, відповідальних за охорону здоров'я населення.



### СИФОН БУЛО ЗАПОВНЕНО ВОДОЮ ПІД ЧАС ДЕАЕРАЦІЇ КОТЛА (АБО СИСТЕМИ ОПАЛЕННЯ) – ДИВ. СТОР. 17

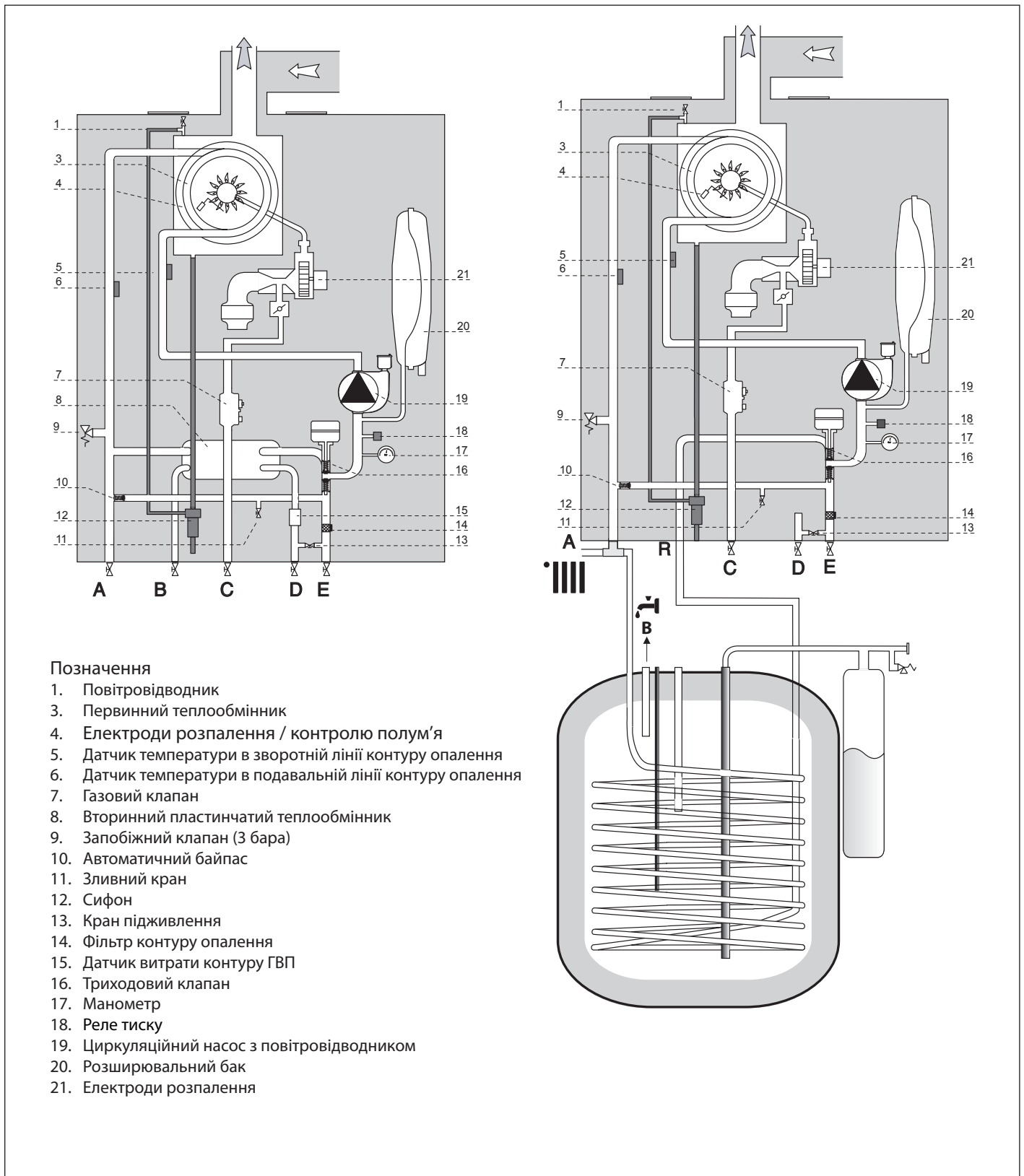


**ПЕРЕВІРТЕ НАЯВНІСТЬ ВОДИ В СИФОНІ, У РАЗІ  
ВІДСУТНОСТІ ВОДИ ЗАПОВНІТЬ ЙОГО.  
ВІДКРИЙТЕ РУЧНИЙ КЛАПАН ВІДВЕДЕННЯ  
ПОВІТРЯ НА ГОЛОВНОМУ ТЕПЛОБМІННИКУ  
ДО ПОВНОГО ЗАПОВНЕННЯ. ПЕРЕВІРТЕ НА  
МАНОМЕТРІ ПОКАЗАННЯ ТИСКУ В СИСТЕМІ.  
УВАГА!**

**ВІДСУТНІСТЬ ВОДИ В СИФОНІ  
ПРИЗВОДИТЬ ДО ВИТІКАННЯ ПРОДУКТІВ  
ЗГОРЯННЯ У ПРИМІЩЕННЯ.**



## Гідравлічна схема



**Подача повітря і відведення продуктів згоряння**

Котел Котел допускає встановлення типу В (подача повітря із приміщення) і типу С (подача повітря ззовні). Щоб уникнути потрапляння продуктів згоряння в систему повітроводів, ретельно виконайте монтаж ущільнень відповідно до даного посібника.

Встановлення системи відведення продуктів згоряння виконуйте обережно, щоб не порушити ущільнення і не допустити потрапляння продуктів згоряння у повітровід. Горизонтальні ділянки трубопроводів повинні мати ухил не менше 3 %, для запобігання скупченню конденсату.

Встановлення типу В допускається в приміщеннях із належною вентиляцією і подачею повітря, відповідно до чинних норм і правил. У приміщеннях, де можлива присутність корозійно-активних пар у повітрі (наприклад, пральні, перукарні, гальваноділянки тощо) слід використовувати тільки встановлення типу С (з подачею повітря ззовні приміщення). Це забезпечує захист котла від корозії.

При монтажі коаксіальної (здвоєної) системи димовидалення/подачі повітря необхідно використовувати тільки оригінальні приналежності.

Димохід не має стикатися або проходити в безпосередній близькості від легкозаймистих матеріалів, а також проходити через конструкції будинку, виготовлені з використанням легкозаймистих матеріалів. З'єднання слід виконувати так, щоб забезпечити захист від потрапляння конденсату в котел.

При заміні старого котла також слід замінити елементи системи вентиляції та відведення продуктів згоряння.

**Підключення димоходу/повітроводу**

- коаксіальна система (типу «труба в трубі»), призначена для подачі повітря і відведення продуктів згоряння;
- роздільна система для відведення продуктів згоряння і подачі повітря ззовні приміщення;
- одноканальний димохід для видалення продуктів згоряння, подача повітря здійснюється із приміщення.

У з'єднанні котла з димоходом/повітроводом дозволяється використовувати тільки матеріали та компоненти, стійкі до впливу конденсату. Відомості про довжину та орієнтацію сполучних елементів див. у таблиці «Типи і довжини трубопроводів подачі повітря і відведення продуктів згоряння».

Комплекти приналежностей для підключення димоходу/повітроводу до комплекту поставки котла не входять, підлягають замовленню для конкретного типу з'єднання. Усі котли розраховані на подачу повітря і відведення продуктів згоряння через коаксіальну систему діаметром 60/100 мм або роздільну систему діаметрами 80/80.

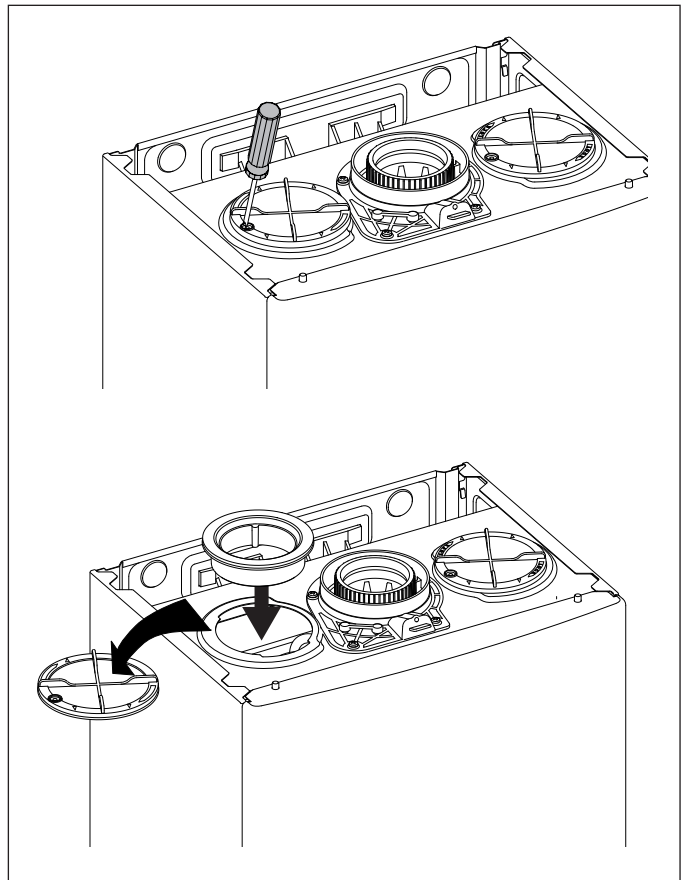
У випадку втрати тиску в трубопроводах, при виборі розмірів димоходу/повітроводу слід урахувувати додатковий аеродинамічний опір (див. каталог приналежностей для димоходів/повітроводів).

Порядок розрахунку, еквівалентні довжини та варіанти установки див. у каталозі приналежностей для димоходів/повітроводів.

**ОБЕРЕЖНО!**  
**ПЕРЕКОНАЙТЕСЯ, ЩО**  
**ТРУБОПРОВОДИ ПОДАЧІ ПОВІТРЯ**  
**І ВІДВЕДЕННЯ ПРОДУКТІВ ЗГОРЯННЯ**  
**ВІЛЬНІ ВІД СТОРОННІХ ПРЕДМЕТІВ І НЕ**  
**МАЮТЬ НЕЩІЛЬНОСТЕЙ.**



Котел налаштований для підключення до 60/100 коаксіального димоходу вихлопної системи воздуховодів. Для підключення роздільної системи використовуйте тільки один із двох отворів для подачі повітря. Послабте гвинт, демонтуйте заглушку, встановіть вставку повітрозбірника і закріпіть комплектним гвинтом.

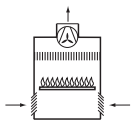
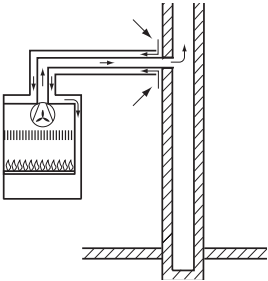
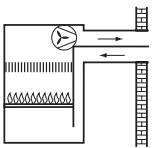
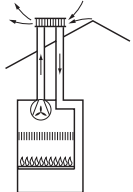


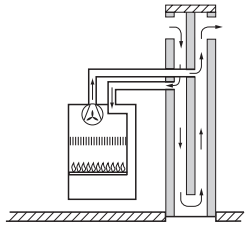
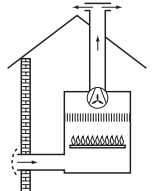
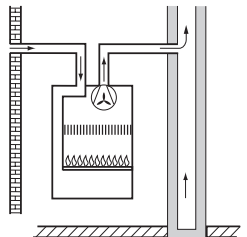
## Типи і довжини трубопроводів подачі повітря і відведення продуктів згоряння

Тип газоходу		Максимальна довжина димоходу/повітроводу (m)				Діаметри труб, мм
		CLAS ONE				
			24	30	35	
		CLAS ONE SYSTEM				
		18	24	30	35	
Коаксіальна система	C13 C33 C43	8		7	6	ø 60/100
	B33	8		7	6	
	C13 C33 C43	32	33	24	27	ø 80/125
	B33	32	33	24	27	
Роздільна система	S1 = S2					ø 80/80
	C13	36/36	24/24	26/26	16/16	
	C33	48/48		40/40	32/32	
	C43	36/36	24/24	26/26	16/16	
	S1 + S2					
	C53 C83	50	60	50	35	ø 80/80
B23	50	60	50	35	ø 80	

S1 - подача повітря; S2 = відведення продуктів згоряння

### Типи димоходів/повітроводів

В – Подача повітря із приміщення (відкрита камера згоряння)		
B23	Відведення продуктів згоряння назовні; подача повітря із приміщення	
B33	Відведення продуктів згоряння через індивідуальний або загальний вбудований димохід будинку; подача повітря із приміщення.	
С - Подача повітря ззовні (закрита камера згоряння)		
C13	Система для відведення продуктів згоряння і підведення повітря через зовнішню стіну будинку (однаковий діапазон тисків)	
C33	Система для відведення продуктів згоряння і підведення повітря через покрівлю будинку (однаковий діапазон тисків)	

C43	Подача повітря і відведення продуктів згоряння через індивідуальний або загальний вбудований димохід будинку	
C53	Система для відведення продуктів згоряння через покрівлю будинку і підведення повітря через зовнішню стіну	
C83	Відведення продуктів згоряння через індивідуальний або загальний вбудований димохід будинку; подача повітря через зовнішню стіну	

**ОБЕРЕЖНО!**  
**ПЕРЕД ВИКОНАННЯМ РОБІТ НА КОТЛІ**  
**ВІДКЛЮЧІТЬ ЙОГО ЕЛЕКТРОЖИВЛЕННЯ**  
**ЗОВНІШНІМ ДВОПОЛЮСНИМ ВИМИКАЧЕМ**  
**(УСТАНОВІТЬ У ПОЛОЖЕННЯ «OFF» (ВИМКН)).**



**Підключення до електричної мережі**

З метою забезпечення безпеки доручить кваліфікованому фахівцеві ретельно перевірити всі електричні з'єднання котла. Виробник не несе відповідальності за збиток, заподіяний відсутністю належного заземлення або неналежними параметрами мережі електроживлення.

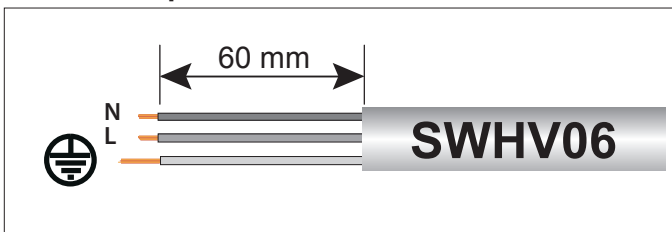
Переконайтеся, що систему розраховано на максимальну потужність, споживану котлом (див. паспортну табличку). Переконайтеся, що використовуються провідники перетином не менше 0,75 мм<sup>2</sup>.

Для правильної та безпечної роботи котел має бути **ОБОВ'ЯЗКОВО** надійно заземлений.

Живлення здійснюється від мережі 230 В, 50 Гц (L, N + PE) з дотриманням полярності і заземлюючим провідником.

**У РАЗІ ПОТРЕБИ ЗАМІНИТИ КАБЕЛЬ ЖИВЛЕННЯ ЦЕ ПОВИНЕН ВИКОНУВАТИ КВАЛІФІКОВАНИЙ СПЕЦІАЛІСТ З ВИКОРИСТАННЯМ ОРИГІНАЛЬНИХ ЗАПАСНИХ ЧАСТИН ВИРОБНИКА АБО ЙОГО СЕРВІСНОГО АГЕНТА.**

**Кабель електроживлення**



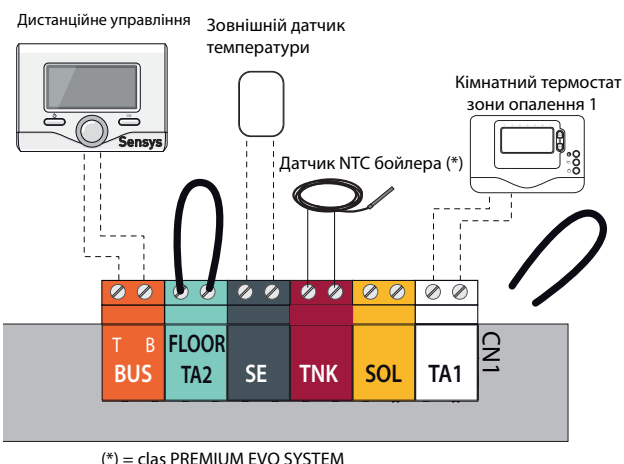
**Увага!**

**Підключення до мережі електроживлення повинне бути виконано через стаціонарну розетку (не через подовжувач) та з застосуванням двополюсного автоматичного вимикача, що гарантує відключення від мережі в разі перенапруги категорії III.**

Суворо забороняється використовувати багатовивідні штекери, подовжувачі та/або перехідники.

Котел не має засобів грозозахисту.

При необхідності заміни запобіжників використовуйте швидкодіючі плавкі запобіжники 2 А.

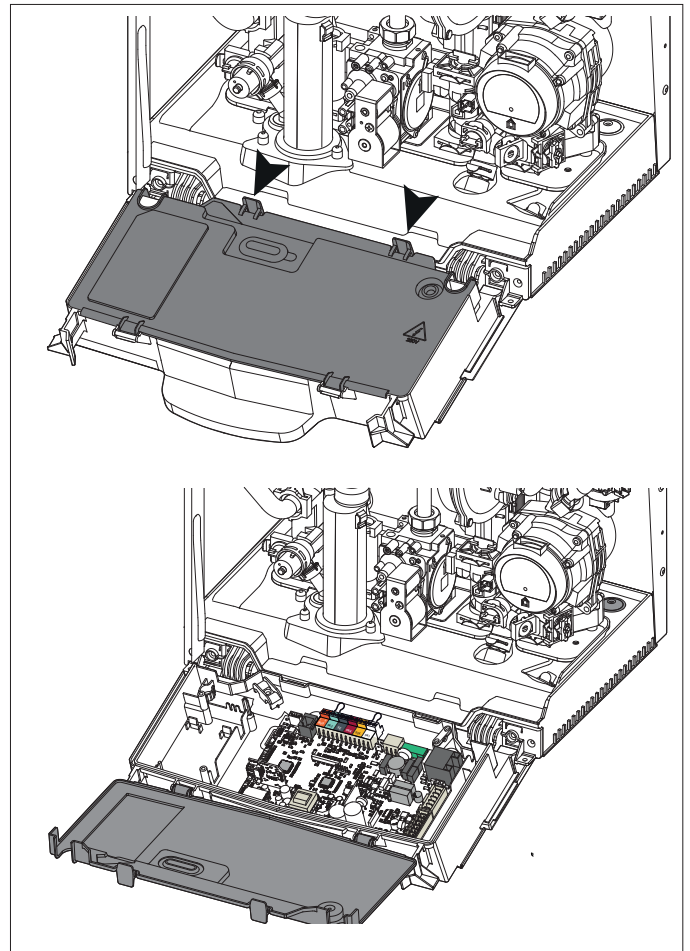


(\*) = clas PREMIUM EVO SYSTEM

**Підключення додаткових пристроїв.**

Підключення додаткових пристроїв здійснюється в наступному порядку:

- Відключіть електроживлення котла;
- Зніміть передню кришку корпусу
- Потягніть панель керування вперед та перевірте її
- Відіміньте дві кліпси для доступу до периферійних інтерфейсів і головної плати керування



Доступ до електронного блоку (див. малюнок) забезпечує підключення таких пристроїв:

- BUS** – Підключення приладів терморегуляції (плавного регулювання)
- FLOOR/TA2** – Термостата теплої підлоги або термостата зони опалення 2 (вибирається за допомогою параметра 223)
- SE** – Зовнішній датчик температури
- TNK** – Датчик NTC бойлера – CLAS ONE SYSTEM
- TA1** – Кімнатний термостат зони опалення 1



**Увага!**  
**Порядок розміщення і підключення додаткових пристроїв див. у посібниках з установлення відповідних пристроїв.**

**Приєднання термостата приміщення**

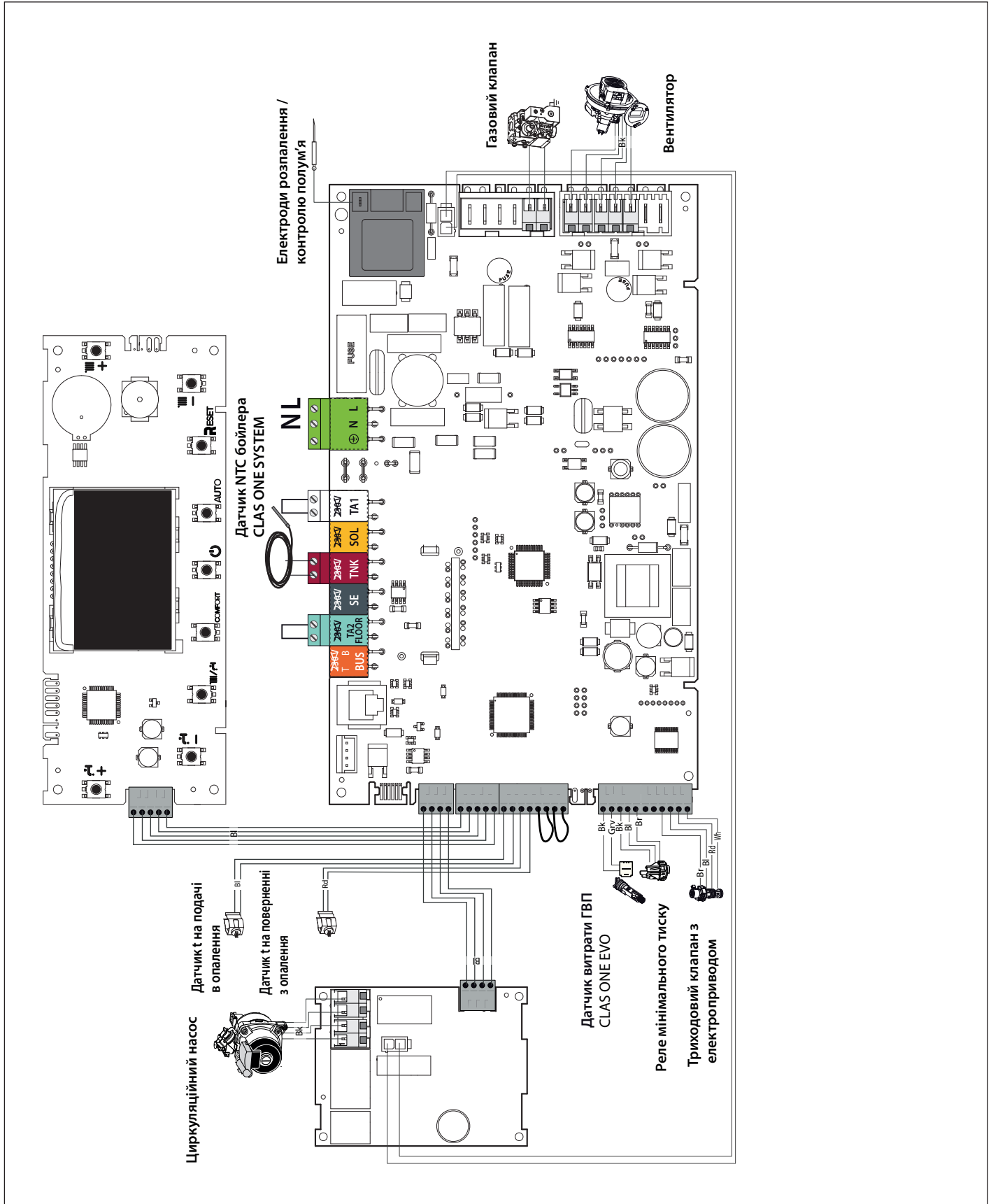
- вставте провід термостата;
- відгвинтіть затискач викруткою і вставте по одному проводу, що відходять від термостата приміщення;
- приєднайте проводи до затискачів, як показано на електричній схемі;
- перевірте, щоб проводи були міцно закріплені й не натягалися при закриванні або відкриванні кришки корпусу із приладами;
- закрийте кришку корпусу із приладами і поставте на місце передній кожух.

**Електрична схема**

З метою забезпечення безпеки доручити кваліфікованому фахівцеві ретельно перевірити всі електричні з'єднання.

**ВИРОБНИК НЕ НЕСЕ ВІДПОВІДАЛЬНОСТІ ЗА ЗБИТОК, ЗАПОДІЯНИЙ ВІДСУТНІСТЮ НАЛЕЖНОГО ЗАЗЕМЛЕННЯ АБО НЕНАЛЕЖНИМИ ПАРАМЕТРАМИ МЕРЕЖІ ЕЛЕКТРОЖИВЛЕННЯ.**

- Nr = чорний
- Bi = білий
- Bl = синій
- Mr = коричневий
- Rs = червоний
- Gr = сірий





**Початкові процедури**

Безпечність і працездатність котла забезпечуються тільки за умови його введення в експлуатацію фахівцем, який має кваліфікацію відповідно до чинних норм і правил.

**Електроживлення**

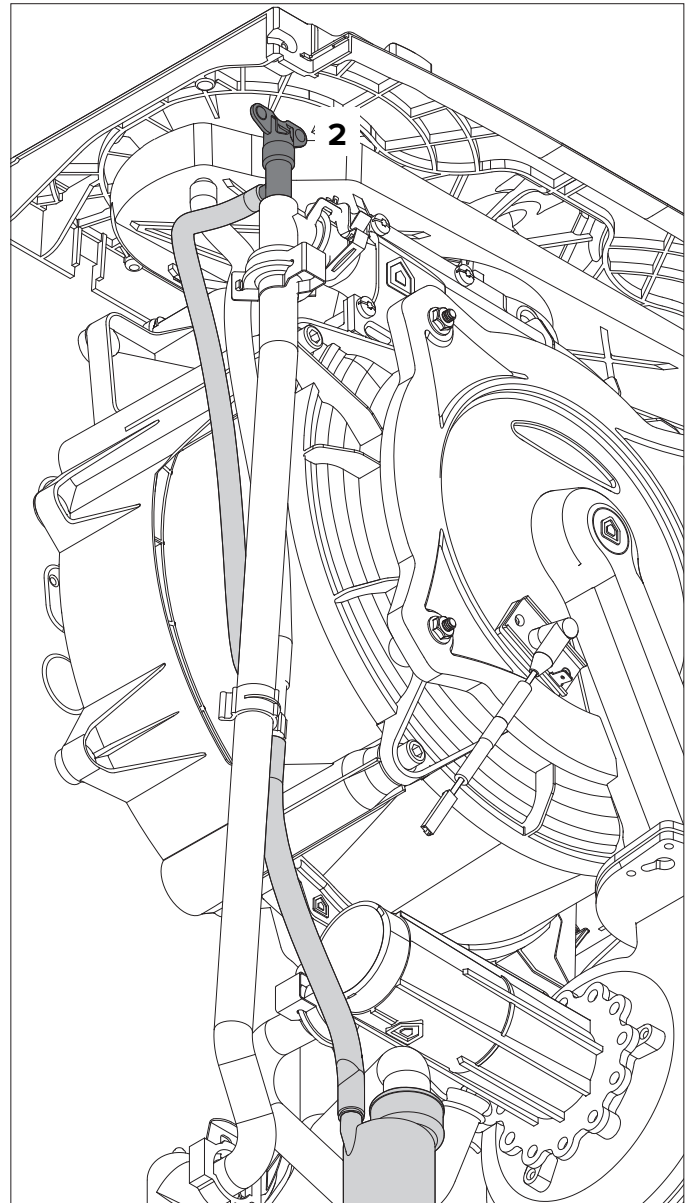
- Переконайтеся, що напруга і частота в мережі електроживлення відповідають зазначеним на заводській табличці котла;
- **ПЕРЕКОНАЙТЕСЯ, ЩО КОТЕЛ НАДІЙНО ЗАЗЕМЛЕНИЙ.**

**Заповнення та деаерація контуру опалення****УВАГА!**

**Перед заповненням контуру опалення та проведенням його деаерації під'єднайте трубу відведення конденсату.**

При встановленні та незапланованому обслуговуванні котла необхідно виконувати ретельну деаерацію контуру опалення та самого котла. Ця процедура виконується у такій послідовності:

- Відкрийте ручний клапан відводу повітря, що розташований збоку головного теплообмінника (2). Клапан під'єднаний до дренажної труби, що йде від клапана відводу конденсату.
- Підніміть ковпачок на автоматичному клапані відводу повітря на циркуляційному насосі та залиште його відкритим.
- Повільно відкривайте кран підживлення, доки не стане чути, як тече вода; Не відкривайте його повністю.
- Відкрийте кожен кран відводу повітря, починаючи з найнижчої точки, закрийте кран, коли з нього почне текти вода без залишків повітря.
- Закрийте ручний клапан відводу повітря, коли з нього почне текти вода без залишків повітря.
- Продовжуйте заповнювати систему, доки тиск за показами манометра не досягне щонайменше 1,5 бар.

**УВАГА!**

**ПЕРЕВІРТЕ НАЯВНІСТЬ ВОДИ В КЛАПАНІ ВІДВОДУ КОНДЕНСАТУ, У ВИПАДКУ ЇЇ ВІДСУТНОСТІ НЕОБХІДНО ЗАПОВНИТИ КЛАПАН. ВІДКРИЙТЕ РУЧНИЙ КЛАПАН ВІДВОДУ ПОВІТРЯ НА ГОЛОВНОМУ ТЕПЛОБІМННИКУ ДО ПОВНОГО ЗАПОВНЕННЯ. ПЕРЕВІРТЕ ТИСК В СИСТЕМІ ПО МАНОМЕТРУ.**

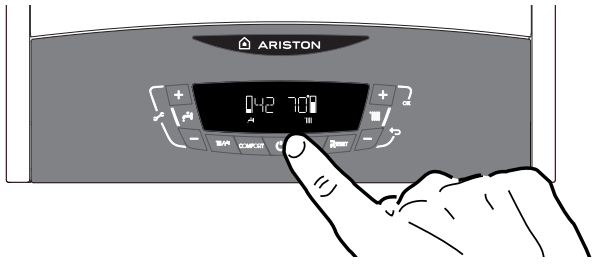
**Подача газу**

Дійте наступним чином:

- Переконайтеся, що тип газу в системі відповідає зазначеному на заводській табличці котла.
- Відкрийте вікна і двері.
- Переконайтеся у відсутності відкритого вогню і джерел іскор.
- Перевірте газопальникову частину котла на герметичність. Для цього при перекритому (вимкненому) клапані подачі газу перекрийте і знову відкрийте основний газовий вентиль. Протягом 10 хв. лічильник не має реєструвати витрати газу

**Порядок пуску в експлуатацію**

Чтобы включить котел, нажмите кнопку ON/OFF (ВКЛ/ВЫКЛ) на панели управления. На дисплее отображается:



• в рабочем режиме:

	<b>Зимний режим</b> Отопление + ГВС		<b>Летний режим</b> Только ГВС
			Только отопление (бойлер исключен)

- на дисплее отражаются значения:
    - установленная температура отопления
    - установленная температура ГВС
- Показывают действие сервисных функций:

Работу функции "антивоздух"	
Пост-циркуляцию отопления	
Пост-циркуляцию гвс	

**Перше вмикання**

- Перевірте:
    - газовий кран має бути закрито;
    - електричні з'єднання мають бути виконані правильно. Перевірте в будь-якому разі, щоб жовто-зелений провід заземлення був приєднаний до надійної системи заземлення. Для випуску повітря із циркуляції виконайте наступні операції:
      - заглушку автоматичного вантузного клапана на циркуляторному насосі має бути відгвинчено;
  - Увімкніть котел, натиснувши кнопку ON/OFF (ВВІМКН/ВИМКН). За допомогою кнопки MODE (режим) виберіть режим очікування, при якому відсутній запит на вмиканні в режимі опалення або ГВП.
  - Запустіть цикл примусового автоматичного видалення повітря з контуру опалення («АНТИПОВІТРЯ»), для чого натисніть й утримуйте 5 с кнопку ESC. Запуститься цикл тривалістю приблизно 7 хв. Для відключення цього режиму натисніть кнопку ESC (скасування). Після закінчення перевірте, чи повністю видалене повітря з контуру опалення, якщо ні, повторіть цикл.
  - випустіть повітря з батарей опалення;
  - перевірте тиск у системі. Якщо він понизився, відкрийте підживлення води аж до досягнення значення 1 бар.
  - Перевірте димохід видалення продуктів згоряння.
  - Перевірте, щоб можливі необхідні вентиляційні отвори в приміщенні були відкриті (монтаж типу В).
  - перевірте, чи є в сифоні вода; у протилежному випадку його потрібно знову наповнити водою. У разі потреби відкрийте ручний клапан відводу повітря на головному теплообміннику до повного заповнення.
- ПРИМІТКА: ЯКЩО КОТЕЛ НЕ ВИКОРИСТОВУВАТИМЕТЬСЯ ПРОТЯГОМ ТРИВАЛОГО ЧАСУ, СИФОН МАЄ БУТИ ЗАПОВНЕНИЙ ПЕРЕД ТИМ, ЯК КОТЕЛ БУДЕ ЗАПУЩЕНО ЗНОВ. ЗАПУСКАТИ КОТЕЛ У РОБОТУ БЕЗ ВОДИ В СИФОНІ НЕБЕЗПЕЧНО ЧЕРЕЗ МОЖЛИВІСТЬ ВИХОДУ ПРОДУКТІВ ЗГОРЯННЯ У ПРИМІЩЕННЯ СКРІЗЬ ПУСТИЙ СИФОН.**
- Відкрийте газовий кран і перевірте герметичність усіх з'єднань, включаючи з'єднання колонки, перевіряючи, щоб лічильник не показував витрати газу. При необхідності усуньте витікання.
  - Включіть котел, за допомогою кнопки MODE (режим), вибравши режим опалення або ГВП.

**Режим автоматичного примусового видалення повітря («АНТИПОВІТРЯ»)**

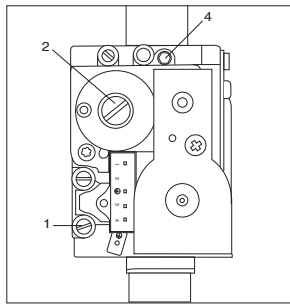
При первинному заповненні контуру опалення водою або при появі великої кількості повітря в системі можна увімкнути режим примусового автоматичного видалення повітря. Для цього натисніть й утримуйте кнопку MODE (скасування) протягом 5 секунд. Котел буде функціонувати в цьому режимі протягом 7 хвилин. Після закінчення циклу дисплей повернеться у вихідний стан. Цикл можна повторити або відключити, натиснувши кнопку MODE (скасування). Натискайте кнопку MODE доти, доки дисплей не повернеться у вихідний стан.

**ПРОЦЕДУРА КОНТРОЛЮ ПРОЦЕСУ ГОРІННЯ**

У цій процедурі необхідно дотримуватися порядку операцій.

**Порядок запуску. Крок 1.- Перевірка тиску газу**

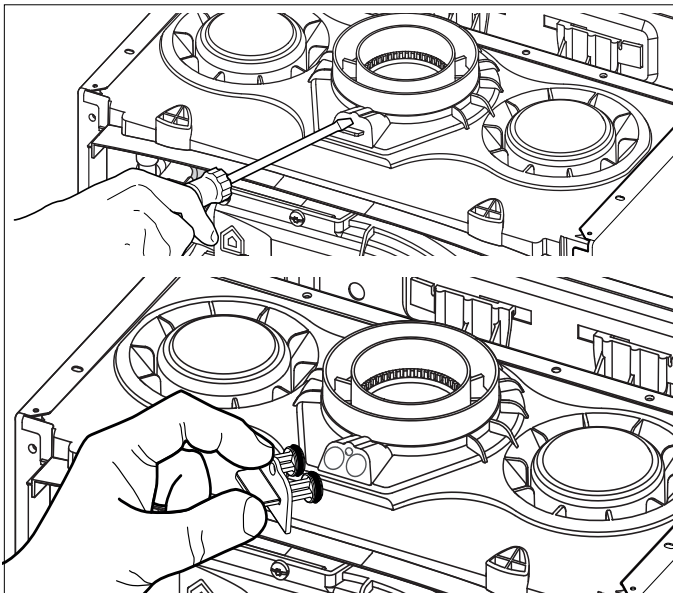
Послабте гвинт 1 і вставте трубку манометр труба зв'язку в штуцер відбору тиску на вході клапана. Увімкніть котел на максимальній потужності в режимі ГВП, використайте можливість режиму «Сажотрус» (натискайте й утримуйте кнопку RESET протягом 10 секунд і після входу в режим поворотом рукоятки виберіть Максимальна потужність ГВП).



Тиск газу на пальнику має відповідати значенню для використовуваного типу газу, для якого розроблений котел, див. таблицю налаштування газу.

**Крок 2. Справний газоаналізатор, що пройшов обов'язкову перевірку**

Приєднайте еталонований вимірювальний прилад до розніму вузла горіння, розташованому зліва, відвернувши гвинт і видаливши заглушку.



**Крок 3.**

**Регулювання вмісту CO2 при максимальній витраті газу (режим нагріву води для побутових потреб)**

Здійсніть максимальний відбір гарячої води для побутових потреб. Виберіть функцію «Режим «Сажотрус», натисканням кнопки RESET («Перезавантаження») протягом 10 секунд.

**УВАГА! При дії функції «Сажотрус» температура води на виході з котла може перевищувати 65°C.**

На дисплеї з'являється напис «TEST» і символ радіатора опалення, котел працює на максимальній потужності опалення.



Натисніть кнопку 2 + на дисплеї з'являється символ водорозбірного крана, котел працює на максимальній потужності ГВП.



Перед виконанням аналізів процесу горіння зачекайте 1 хвилину, поки робота котла стабілізується.

Визначте значення вмісту CO2 (у %) і порівняйте його зі значеннями у таблиці нижче (значення для закритого кожуха).

Примітка: значення наведені для закритого кожуха.

	CLAS ONE 24/30/35 CLAS ONE SYSTEM 18/24/30/35	
газ	CO2 (%) Макс	CO2 (%) Мин.
G20	9,2 ± 0,5	8,9 ± 0,5
G31	10,0 ± 0,5	

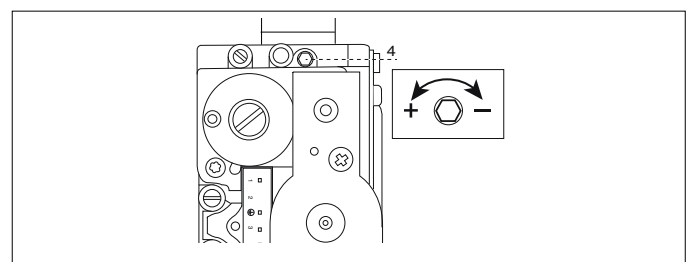
**СОДЕРЖАНИЕ CO2 ПРИ МАКСИМАЛЬНОЙ МОЩНОСТИ (ГВС) ВСЕГДА ДОЛЖЕН БЫТЬ НА 0,3 БОЛЬШЕ СОДЕРЖАНИЯ ПРИ МИНИМАЛЬНОЙ МОЩНОСТИ.  
ПРИМЕР: CO2 МАКС= 9,2 % ПРИ CO2 МИН ≤ 8,9 %**

Якщо отримане значення вмісту CO2 (%) відрізняється від значень, наведених у таблиці, виконайте регулювання газового клапана відповідно до наведених нижче вказівок; у протилежному випадку переходьте безпосередньо до кроку 4.

**Регулювання газового клапана на максимальну витрату газу**

Відрегулюйте газовий клапан, обертаючи гвинт 4 за годинниковою стрілкою, щоб зменшити рівень CO2 (1 повний оберт гвинта регулює рівень CO2 приблизно 0.2-0.4%). Чекайте 1 хвилину після кожної зміни для стабілізації значення CO2, щоб воно встигло стабілізуватися. Якщо змінене значення відповідає наведеному в таблиці, регулювання завершено, у протилежному випадку виконайте регулювання знов.

Примітка: Режим «Сажотрус» відключається автоматично через 30 хвилин або вручну, шляхом короткочасного натискання кнопки RESET.



**Крок 4**

**Перевірка вмісту CO2 при мінімальній витраті газу**

При активній функції «САЖОТРУС» натисніть кнопку 2, поки на дисплеї не виникнуть символи: радіатор і кран. У цьому режимі котел працює в режимі мінімальної потужності.



Перед виконанням аналізів процесу горіння зачекайте 1 хвилину, поки робота котла стабілізується. Якщо виміряне значення CO2 (%) відрізняється від значень, наведених у таблиці, відрегулюйте газовий клапан за наведеними нижче інструкціями; у протилежному випадку переходьте безпосередньо до кроку 5.

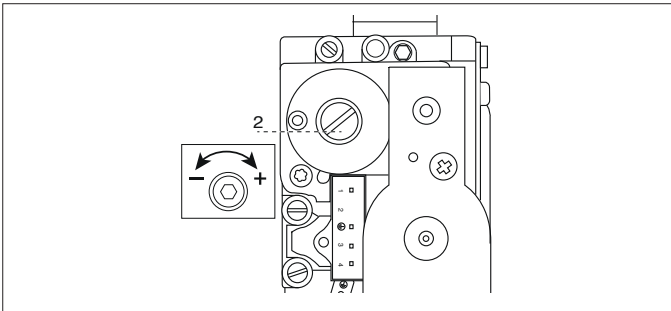
**Регулювання газового клапана на мінімальну витрату газу**

Зніміть захисний ковпачок і відрегулюйте гвинт 2, обертаючи проти годинникової стрілки в прирощеннях, щоб зменшити рівень CO2. Чекайте 1 хвилину після кожної поправки на CO2, щоб значення встигло стабілізуватися.

Якщо змінене значення відповідає наведеному в таблиці, регулювання завершено, у протилежному випадку розпочніть процедуру регулювання знов.

Установіть захисний ковпачок назад на гвинт 2.

**Увага! Якщо значення CO2 у положенні мінімальної потужності було змінено, то необхідно виконати пере налаштування на максимальній потужності.**



**Крок 5**

**Закінчення регулювання**

Вийдіть з режиму «Сажотрус», натиснувши на кнопку RESET.

Припиніть відбір гарячої води.

Встановіть на місце передню панель установки.

Встановіть на місце заглушку відбору проб газів

**Вхід у меню і зміна налаштувань**

**Меню 2 – параметри котла Підменю 3 – параметр 1**

Максимальна теплова потужність, установлювана регулятором тиску (модулятором) на газовому клапані

**Підменю 2 – параметр 0** Режим плавного розпалення (знижений тиск при розпаленні)

**Підменю 3 – параметри 5 і 6**

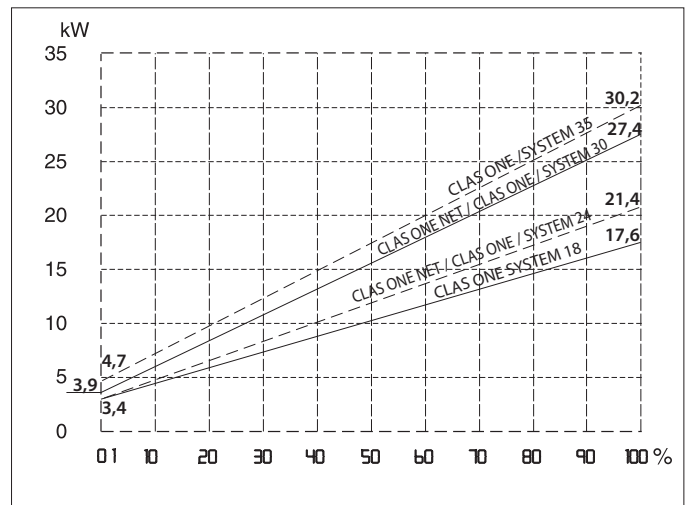
Режим затримання розпалення (захист від частих вмикань)

**Регулювання максимальної потужності системи опалення**

Цей параметр обмежує корисну потужність котла.

Відсоткове співвідношення, еквівалентне потужності в діапазоні від мінімальної (0) до максимальної (99) потужності, показано на графіку нижче.

Для перевірки максимальної потужності котла в режимі опалення увійдіть у меню 2/ підменю 3/ параметр 1.



**Перевірка потужності в режимі розпалення**

Ез а параметер корПотужність при розпаленні може бути задано в діапазоні від мінімально припустимого до максимально припустимого значення. Змінювати даний параметр слід, якщо під час розпалення тиск на виході газового клапана (виміряний при роботі котла в режимі ГВП) не співпадає із значеннями, наведеними в таблиці «Зведена таблиця параметрів за типами газу». Для перевірки потужності в режимі розпалення увійдіть у меню 2/ підменю 2/ параметр 0. При необхідності відповідними чином змініть значення параметра.

**Регулювання затримання розпалення**

Даний параметр (меню 2/ підменю 3/ параметр 5) дозволяє задавати ручний (0) або автоматичний (1) режим встановленні часу затримання чергового розпалення пальника після досягнення заданої температури за датчиком температури на подачі в контур опалення. У режимі ручного налаштування можна за допомогою відповідного параметра (меню 2/ підменю 3/ параметр 6) задавати затримання в діапазоні від 0 до 7 хвилин. В автоматичному режимі (AUTO) електронна плата керування котла задає затримання залежно від заданої температури.

## Зведена таблиця параметрів за типами газу

	Параметр	CLAS ONE							
		CLAS ONE System							
		18		24		30		35	
		G20	G31	G20	G31	G20	G31	G20	G31
Нижче число Воббе (15 °C, 1013 мбар) (МДж/м <sup>3</sup> )		45,67	70,69	45,67	70,69	45,67	70,69	45,67	70,69
Вхідний тиск газу, мбар		20	37	20	37	20	37	20	37
При розпаленні	220	98		64		62		62	
Максимальна потужність опалення	231	60		56		60		60	
Мінімальна швидкість вентилятора, %	233	3		3		3		3	
Максимальна швидкість вентилятора в режимі опалення, %	234	60		75		84		85	
Максимальна швидкість вентилятора в режимі нагріву води, %	232	60		90		90		94	
Діаметр форсунок, (мм)		<b>5 (*)</b>	<b>3,6</b>	<b>5 (*)</b>	<b>3,6</b>	<b>5,8 (*)</b>	<b>4,0</b>	<b>6,8 (*)</b>	<b>4,7</b>
Споживання газу (15 °C, 1013 мбар) (натуральний газ, м <sup>3</sup> /год)	Макс. (режим ГВП)	1,90	1,40	2,75	2,02	3,17	2,33	3,65	2,68
	Макс. (режим опалення)	1,90	1,40	2,33	1,71	2,96	2,18	3,28	2,41
	Мінімальний	0,39	0,29	0,39	0,29	0,46	0,33	0,53	0,39

(\* ) Газова діафрагма вбудований в газовий/ повітря змішувач (незнімні)

## ЗМІНА ТИПУ ВИКОРИСТОВУВАНОВОГО ГАЗУ КОТЛИ РОЗРОБЛЕНІ ДЛЯ РОБОТИ З РІЗНИМИ ТИПАМИ ГАЗУ.

**ПЕРЕНАЛАДКУ МАЄ ВИКОНУВАТИ  
КОМПЕТЕНТНИЙ ФАХІВЕЦЬ. ДОТРИМУЙТЕСЬ  
ІНСТРУКЦІЙ, ЩО ДОДАЮТЬСЯ ДО КОМПЛЕКТУ.**

### Режим AUTO (автоматичний режим)

У даному режимі котел автоматично підлаштовує робочі параметри (температуру в контурі опалення і потужність котла) під умови приміщення, щоб забезпечувати максимальний рівень комфорту, підтримуючи постійну температуру в приміщенні. Котел автоматично регулює температуру води на подачі в контур опалення залежно від показань підключених додаткових пристроїв і кількості зон.

При встановленні додаткових пристроїв спеціаліст має задати значення параметрів у меню, відповідні пристроям. Щоб перевести котел в режим AUTO, натисніть кнопку.

Докладніше див. відповідний Навчальний посібник «AUTO і терморегуляція».

### Приклад 1

Одна обслуговувана зона (висока температура) з кімнатним термостатом (ВВІМКН/ВИМКН).

У цьому разі слід задати наступні параметри:

Одна зона (висока температура), підключено кімнатний термостат (ВВІМКН/ВИМКН). Слід задати параметри:

4 2 1 – вмикання регулювання температури за показаннями додаткових датчиків; виберіть 01 – базове регулювання температури (AUTO).

2 4 4 – період очікування: є можливість задати тривалість періоду очікування перед автоматичним підйомом температури води в подачі контуру опалення на 4°C, до наступного розмикання контактів термостата. Значення залежить від типу котла і варіанта встановлення. При значенні даного параметра 00 функція не діє.

### Приклад 2

Одна зона (висока температура) підключено кімнатний термостат (ВВІМКН/ВИМКН) і датчик вуличної температури.

Слід задати параметри:

4 2 1 – вмикання регулювання температури за показаннями датчиків; виберіть 03 – за показаннями датчика вуличної температури.

4 2 3 – паралельний зсув кривої нагріву; при необхідності дозволяє зменшити або збільшити значення встановленої температури в контурі опалення (установник також має можливість змінити це значення вручну за допомогою регулятора температури опалення на панелі керування; однак в режимі AUTO це досягається за допомогою зсуву кривої терморегуляції).

### Приклад 2

Одна зона (висока температура) підключено пульт дистанційного керування CLIMA MANAGER і датчик температури на вулиці. Слід задати параметри:

4 2 1 – вмикання регулювання температури за показаннями датчиків; виберіть 4 – за показаннями вуличного датчика температури і кімнатного регулятора температури.

4 2 2 – вибір кривої регулювання температури: виберіть потрібний графік відповідно до типу котла, встановлення, теплоізоляції будинку тощо.

4 2 3 – паралельний зсув кривої нагріву; при необхідності дозволяє зменшити або збільшити значення встановленої температури в контурі опалення (Технічний спеціаліст також має можливість змінити це значення вручну за допомогою регулятора температури опалення на панелі керування; однак в режимі AUTO це досягається за допомогою зсуву кривої терморегуляції).

4 2 4 – врахування впливу кімнатного датчика температури: дозволяє регулювати ступінь впливу кімнатного датчика температури на розрахунок температури води на подачі в контур опалення (значення від 0 до 20).

### Умови блокування колонки

Колонка охороняється від несправностей мікропроцесорною схемою, яка при необхідності блокує агрегат. У разі блокування СІД показують тип блокування та його причину. Існує два види блокування.

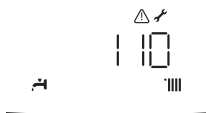
### Захисне вимикання

Здійснюється в разі відхилення від нормальної роботи, яке можна усунути без втручання спеціаліста. На дисплеї відображається код несправності та його опис.

На дисплеї блимає «ERROR» (Помилка) і код помилки (наприклад, ERROR / 1 10).



Відразу ж після усунення причини блокування колонка повертається в робочий режим.



У протилежному випадку вимкнути колонку, повернути зовнішній вимикач у положення ВИМКН., перекрити газовий кран і звернутися до кваліфікованого фахівця.

### Захисне вимикання через низький тиск води

При недостатньому тиску води в контурі опалення котел виконує захисне вимикання.

На дисплеї блимає «FILL» (Помилка) і код помилки при недостатній циркуляції 108 (наприклад, FILL / 108).



Систему може бути розблоковано за допомогою підживлення води через кран підживлення, розташований у нижній частині колонки. Перевірте тиск за гідрометром і перекрийте кран відразу ж при досягненні 1 - 1,5 бар.



Якщо запит підживлення надходить часто, вимкніть колонку, поверніть зовнішній вимикач у положення ВИМКН., перекрийте газовий кран і зверніться до кваліфікованого фахівця для перевірки наявності витоків води.

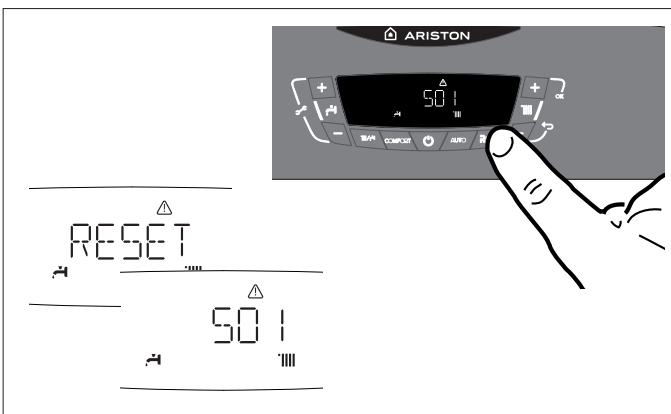
### Аварійне вимикання

При вимиканні цього типу скидання не відбувається автоматично. На дисплеї відображається код несправності та його опис.

На дисплеї блимає напис RESET і код помилки (наприклад, RESET / 501) разом із символом перекресленого полум'я.

У цьому випадку повторний пуск котла необхідно здійснювати вручну, натиснувши кнопку Reset (скидання).

Якщо здійснити повторний пуск не вдається, то слід звернутися до Авторизованого сервісного центру.



### Увага!

Якщо відключення електроживлення котла відбувається занадто часто, зверніться до сервісного центру. З метою безпеки не натискайте кнопку RESET (скидання) більше 5 разів протягом 15 хвилин. Якщо вимикання котла відбувається рідко, то це вважається нормальним.

У кодї несправності (наприклад, 1 01) перша цифра позначає, в якому вузлі сталося порушення нормальної роботи.

- 1 – контур опалення
- 2 – контур ГВП
- 3 – електронний блок керування
- 4 – електронний блок керування
- 5 – розпалення та виявлення полум'я
- 6 – подача повітря і видалення продуктів згоряння
- 7 – мультизональне регулювання

### Відображення несправностей

Несправності відображаються на дисплеї у наступному форматі:

5 P1 = ПЕРША СПРОБА РОЗПАЛЕННЯ Є НЕВДАЛОЮ

Перший символ указує на несправний вузол, число, що йде за P (попередження), позначає код особливої несправності.

### Таблиця кодів несправностей

контур опалення	
Kijelző	Megnevezés
1 01	Блокування через перегрів
1 03	Порушення циркуляції
1 04	
1 05	
1 06	
1 07	
1 08	Недостатній тиск у контурі опалення (потрібне підживлення)
1 10	Коротке замикання або обрив ланцюга датчика температури у подавальній лінії контуру опалення
1 12	Коротке замикання або обрив ланцюга датчика температури в зворотній лінії контуру опалення
1 14	Коротке замикання або обрив ланцюга зовнішнього датчика температури
1 16	Розімкнено контакти термостата підлогового опалення
1 18	Несправність датчика температури на подачі контуру опалення
1 P1	Недостатня циркуляція
1 P2	
1 P3	
1 P4	Недостатній тиск у контурі опалення (потрібне підживлення)
Контур ГВП	
2 02	Обрив датчика бойлера CLAS ONE SYSTEM
2 05	Обрив датчика ГВП бойлера (сонячний колектор)
2 09	Перегрів бойлера CLAS ONE SYSTEM
Внутрішні плати керування	
3 01	Несправність дисплея
3 02	Збій зв'язку між дисплеєм та основною платою
3 03	Несправність основної плати
3 04	Занадто велика кількість натискань кнопки RESET
3 05	Несправність головної плати керування
3 06	Несправність головної плати керування
3 07	Несправність основної плати
3 P9	Необхідність Т.О. – зверніться до сервісної служби
Зовнішні додаткові пристрої	
4 11	Несправність датчика t 1 зони
4 12	Несправність датчика t 2 зони
4 13	Несправність датчика t 3 зони

Розпалення та виявлення полум'я	
5 01	Немає полум'я при розпаленні
5 02	Виявлено полум'я при закритому газовому клапані
5 04	Відрив полум'я
5 P1	Невдале перше запалювання
5 P2	Невдале перше запалювання
5 P3	Відрив полум'я
Подача повітря і видалення продуктів згоряння	
6 10	Розімкнений тепловий запобіжник
6 12	Недостатня швидкість вентилятора

Мультизональне регулювання	
7 01	Датчик t подачі зони 1 несправний
7 02	Датчик t подачі зони 2 несправний
7 03	Датчик t подачі зони 3 несправний
7 11	Датчик температури повернення зони 1 несправний
7 12	Датчик температури повернення зони 2 несправний
7 13	Датчик температури повернення зони 3 несправний
7 22	Перегрів зони опалення 2
7 23	Перегрів зони опалення 3
7 50	Не визначено гідравл. схему зонального модуля

### Функція захисту від замерзання

Якщо датчик температури на подачі в контур опалення відзначає температуру нижче 8 °С, то вмикається на 2 хвилини циркуляційний насос.

Після закінчення перших двох хвилин циркуляції можуть виявитися наступні ситуації:

- А) якщо температура подачі вища 8°C, циркуляція переривається;
- В) якщо температура на лінії подачі перебуває в межах 4°C - 8°C, циркуляція триває протягом ще 2 хвилин;
- С) якщо температура на лінії подачі нижче 4°C, палиник запалюється на мінімальній потужності аж до досягнення температури 30°C.

Захист від замерзання може бути активований тільки при справно працюючому котлі:

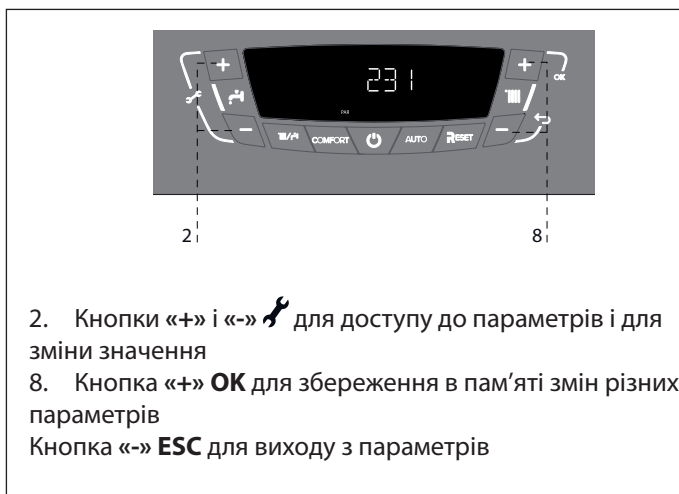
- достатній тиск у контурі опалення;
- наявність електроживлення;
- наявність газу.

## Налаштування, регулювання і діагностика

Котел дає можливість регулювати всі параметри контуру опалення і гарячого водопостачання. Використання меню дозволяє налаштувати котел і підключені до нього додаткові пристрої так, щоб забезпечити максимум комфорту при мінімумі витрат. Крім того, за допомогою меню можна отримати важливу інформацію про належне функціонування котла. Є наступні меню. Перед доступом до меню на дисплеї з'явиться декілька «швидких налаштувань» для прямого доступу до деяких параметрів. Щоб переглянути всі доступні параметри, перейдіть у ПОВНЕ МЕНЮ.

Далі описані параметри, доступ до яких здійснюється через окремі меню.

До різних параметрів можна отримати доступ і змінити їх за допомогою кнопки OK і рукоятки (див. мал. нижче).



2. Кнопки «+» і «-» для доступу до параметрів і для зміни значення
8. Кнопка «+» **OK** для збереження в пам'яті змін різних параметрів
- Кнопка «-» **ESC** для виходу з параметрів

Приклад:

Модифікація параметра **2 3 1** Макс. потужність опалення.

Продовжуйте рухатися наступним чином:

1. натиснути одночасно кнопки **2** «+» і «-» на 5 секунд.; на дисплеї виникне напис **CODE** і **222**.  
**Увага!** Доступ до деяких меню дозволено тільки кваліфікованому фахівцеві за кодом доступу.
  2. натиснути кнопку «+» вправо і виберіть код **234**.
  3. натиснути кнопку «+» **OK**; на дисплеї виникнуть спочатку «швидкі налаштування» **GAZ – GAS**.
  4. натиснути кнопку «+» , щоб вибрати **МЕНЮ – MENU**.
  5. натиснути кнопку «+» **OK**; на дисплеї буде показано розділ меню **0**.
  6. натиснути кнопку «+» за годинниковою стрілкою для вибору меню **2**.
  7. натиснути кнопку «+» **OK** для доступу в меню. На дисплеї виникне підменю **20**.
  8. натиснути кнопку «+» для вибору підменю **23**.
  9. Натисніть кнопку OK для доступу до меню параметра; на дисплеї відобразиться **230**.
  10. натиснути кнопку «+» , щоб вибрати параметр **231**.
  11. натиснути кнопку «+» **OK** для доступу до параметра. На дисплеї з'явиться поточне значення, наприклад, «**45**».  
**Примітка:** значення параметра буде показано протягом 20 секунд, потім почне блимати по черзі з параметром, наприклад, «**50 > 231**».
  12. натиснути кнопку «+» для зміни значення параметра, наприклад «**50**».
  13. натиснути кнопку «+» **OK** для збереження зміни або кнопку «-» **ESC** для виходу без збереження.
- Натисніть кнопку ESC, щоб повернутися до попереднього вигляду дисплея або в головне меню.

## Сервісний код

(тільки для авторизованого персоналу)

<b>GAS</b>	Прямий доступ к параметру выбора типа используемого газа, изменения настроек мощности,настройки плавного розжига и т.Д.
<b>220 - 231- 232- 233 - 234 - 270</b>	
<b>SET</b>	Прямий доступ до налаштувань потужності котла, зміни налаштувань для першого пуску.
<b>220 - 231- 223 - 245 - 246</b>	
<b>PCB</b>	Прямий доступ до налаштувань основної електронної плати при її заміні.
<b>220 - 228 - 229 - 231- 232- 233 - 234 - 247 - 250 - 253</b>	
<b>VIS</b>	Прямий доступ до параметрів індикації на дисплеї режимів роботи котла.
<b>821 - 822 - 824 - 825 - 827 - 830 - 831 - 832 - 833 - 840 - 835</b>	
<b>ZONE</b>	Прямий доступ до налаштувань параметрів дисплея і налаштування зон опалення.
<b>402 - 502 - 602 - 420 - 520 - 620 - 434 - 534 - 634 - 830</b>	
<b>ERR</b>	Доступ до останніх 10 кодів несправностей, відображуваних від err 0 до err 9. Поверніть рукоятку для прокручування списку цілком.
<b>MENU - МЕНЮ КОТЛА</b>	
<b>0</b>	<b>Робочі параметри</b>
0 4	Налаштування дисплея
<b>2</b>	<b>Параметри котла</b>
2 0	Основні налаштування
2 1	вільні параметри вільні параметри
2 2	Налаштування
2 3	Система опалення, частина 1
2 4	Система опалення, частина 2
2 5	Контур гарячого водопостачання
2 6	Параметри налаштування котла
2 7	Тестові та сервісні функції
2 8	Скидання параметрів меню 2
<b>4</b>	<b>Параметри зони 1</b>
4 0	Зона опалення 1
4 2	Налаштування зони опалення 1
4 3	Діагностика зони опалення 1
<b>5</b>	<b>Параметри зони 2</b>
5 0	Зона опалення 2
5 2	Налаштування зони опалення 2
5 3	Діагностика зони опалення 2
<b>6</b>	<b>Параметри зони 3</b>
6 0	Зона опалення 3
6 2	Налаштування зони опалення 2
6 3	Діагностика зони опалення 3
<b>8</b>	<b>Сервісні параметри</b>
8 0	Статистичні параметри котла -1
8 1	Статистичні параметри котла -2
8 2	Котел
8 3	Температура в котлі
8 4	Сонячний колектор і бойлер
8 5	Сервісні параметри
8 6	Журнал несправностей
8 7	вільні параметри



Меню	Підменю	Параметр	Опис	Діапазон	Заводське налаштування
------	---------	----------	------	----------	------------------------

Меню	Підменю	Параметр	Опис	Діапазон	Заводське налаштування
------	---------	----------	------	----------	------------------------

СЕРВІСНИЙ КОД					
<b>0 РОБОЧІ ПАРАМЕТРИ</b>					
<b>0. 2 РОБОЧА МЕРЕЖА</b>					
0. 2. 0		Наявність мережі	Котел		
<b>0. 4 НАЛАШТУВАННЯ ДИСПЛЕЯ</b>					
0. 4. 0		Зона опал. на дисплеї	від 1 до 3 (nr)		1
0. 4. 2		Відкл. кнопки терморегуляції	0 = відключення кнопки AUTO 1 = включення кнопки AUTO		0
<b>2 ПАРАМЕТРИ КОТЛА</b>					
<b>2. 0 ОСНОВНІ НАЛАШТУВАННЯ</b>					
2. 0. 0		Встановлення температури ГВП CLAS ONE	від 36 до 60 (°C)		
		Встановлення температури ГВП CLAS ONE SYSTEM	від 40 до 60 (°C)		
		Налаштування ГВП кнопка 2			
2. 0. 1		ГВП Попередній нагрів	0= OFF 1 = ON		
		ТІЛЬКИ ДЛЯ СПЕЦІАЛІСТА – Використовується у разі заміни типу газу або електронної плати керування			
<b>2. 1. НАЛАШТУВАННЯ</b>					
2. 1. 4		Тип циркуляції котла	0 = Стандартний коефіцієнт корисної дії 1= Висока ефективність		1
<b>2. 2. НАЛАШТУВАННЯ</b>					
2. 2. 0		Плавне розпалення	від 0 до 100		
		Див. розділ «Налаштування і перевірка газової частини»			
2. 2. 3		Тепла підлога або 2 зона опалення	0 = Термостат теплої підлоги 1 = Термостат 2 зони опалення		0
2. 2. 4		Терморегуляція	0 = Відсутня 1 = Присутня		0
		терморегуляцію можна активувати натисканням кнопки AUTO			
2. 2. 5		Затримання старту опалення	0 = Відключено 1 = 10 секунд 2 = 90 секунд 3 = 210 секунд		0
2. 2. 8		Версія котла НЕ ЗМІНЮВАТИ!!! CLAS ONE	від 0 до 5		5
		Версія котла УВАГА! CLAS ONE SYSTEM Установлюйте значення 1 замість 2 тільки в разі використання термостата бойлера (Ввімкн/Вимкн)	від 0 до 5 0 = НЕ ВИКОРИСТОВУЮТЬСЯ 1 = із зовнішнім бойлером і датчиком NTC 2 = із зовнішнім бойлером і термостатом 3-4-5 = НЕ ВИКОРИСТОВУЮТЬСЯ		1
		ТІЛЬКИ ДЛЯ СПЕЦІАЛІСТА – Використовується тільки при заміні електронної плати керування			


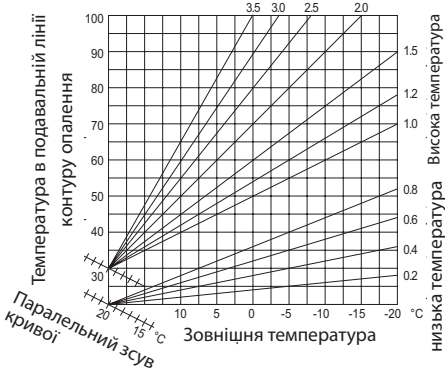
2. 2. 9		Номинальна потужність котла			
		ТІЛЬКИ ДЛЯ СПЕЦІАЛІСТА – ВИКОРИСТОВУЄТЬСЯ ТІЛЬКИ ПРИ ЗАМІНІ ЕЛЕКТРОННОЇ ПЛАТИ КЕРУВАННЯ			
<b>2. 3 СИСТЕМА ОПАЛЕННЯ, ЧАСТИНА 1</b>					
<b>2. 3. 0 &lt;Не доступно&gt;</b>					
2. 3. 1		Максимальна встановлена потужність у режимі опалення	від 0 до 100		
		Див. розділ «Налаштування і перевірка газової частини»			
2. 3. 2		Макс. потужність ГВП НЕ ЗМІНЮЄТЬСЯ	від 0 до 100		
		ТІЛЬКИ ДЛЯ СПЕЦІАЛІСТА – Використовується у разі заміни типу газу або електронної плати керування			
2. 3. 3		Мінімальна потужність котла НЕ ЗМІНЮЄТЬСЯ	від 0 до 100		
		ТІЛЬКИ ДЛЯ СПЕЦІАЛІСТА – Використовується у разі заміни типу газу або електронної плати керування			
2. 3. 4		Макс. потужність котла у % НЕ ЗМІНЮЄТЬСЯ	від 0 до 100		
		ТІЛЬКИ ДЛЯ СПЕЦІАЛІСТА – Використовується у разі заміни типу газу або електронної плати керування			
2. 3. 5		Тип затримання старту опалення	0 = Ручний 1 = Автоматичний		1
		Див. розділ «Налаштування і перевірка газової частини»			
2. 3. 6		Час затримання розпалення (режим захисту від частих вмикань)	від 0 до 7		3
2. 3. 7		Постциркуляція в режимі опалення	від 0 до 15 (хвилин)		3
2. 3. 8		Швидкість насоса	0 = Низька швидкість 1 = Висока швидкість 2 = модуляція		2
2. 3. 9		ΔT для перемикавання швидкості насоса	від 10 до 30 (°C)		20
		<i>Параметр є доступним для зміни, якщо в пункті меню 238 вибрано підпункт Автоматичне керування ΔT (подача – зворотка) – різниця температур для керування швидкістю циркуляційного насоса в режимі Автоматичного керування. Цей параметр використовується для встановлення різниці температур теплоносія – ΔT на вході (зворотка) і виході (подача) з котла, яка визначає автоматичне перемикавання циркуляційного насоса між низькою і високою швидкостями роботи. Наприклад, якщо Ви в пункті меню 239 встановили ΔT = 20 °C, а при роботі котла Tпод-Тзвор &gt; 20 °C, то циркуляційний насос автоматично перемкнеться на високу швидкість. Якщо Tпод-Тзвор &lt; (20-2) °C, то циркуляційний насос перемкнеться на низьку швидкість. Мінімальний час очікування між перемиканням швидкості становить 5 хвилин.</i>			
<b>2. 4 СИСТЕМА ОПАЛЕННЯ, ЧАСТИНА 2</b>					
2. 4. 3		Поствентиляція опалення	0 = Відключено 1 = Ввімкнено		0

## ЗОНА ТЕХНІЧНОГО СПЕЦІАЛІСТА


Меню	Підменю	Параметр	Опис	Діапазон	Заводське налаштування
2.	4.	4	Крок часу підвищ/зниж t Можна встановити тільки у разі використання кімнатного термостата (ВВІМКН/ВИМКН) і за певних температурних налаштувань (у меню 421 або 521 має бути вибрано пункт 4) Цей параметр використовується для встановлення часу затримання перед автоматичним підвищенням температури у подавальній лінії котла, з кроком 4°C (максимум 12°C). Якщо значення даного параметра встановлено на 00, то функція не активна.	від 0 до 60 (хвилин)	
2.	4.	5	<Не доступно>		
2.	4.	6	<Не доступно>		
2.	4.	7	Тип контролю теплоносія 0 = Датчики температури 1 = Реле тиску 2 = Датчик тиску  ТІЛЬКИ ДЛЯ СПЕЦІАЛІСТА – Використовується тільки при заміні електронної плати керування	0 = Датчики температури 1 = Реле тиску 2 = Датчик тиску	1
2.	4.	9	Корекція вуличної температури Активне тільки із зовнішнім датчиком температури	від -3 до 3 (°C)	1
2.	5.	<b>КОНТУР ГАРЯЧОГО ВОДОПОСТАЧАННЯ</b>			
2.	5.	0	Режим «КОМФОРТ»  CLAS ONE SYSTEM – Активується, якщо колонку з'єднано зовнішнім бойлером із датчиком NTC. Ввімкнено тимчасово = режим активний протягом 30 хвилин після останнього розбору гарячої води Режим «КОМФОРТ» необхідний для підвищення рівня комфорту під час користування гарячою водою. За допомогою цього режиму котел підтримує вторинний теплообмінник (або зовнішній бойлер) у нагрітому стані (в режимі очікування). Це дозволяє при водоразборі дуже швидко отримати гарячу воду. Коли режим активний, на дисплеї з'являється напис КОМФОРТ (COMFORT). Цю функцію може бути активовано або відключено користувачем відповідно до інструкції з експлуатації.	0 = Відключено 1 = Ввімкнено тимчасово 2 = Ввімкнено постійно	0
2.	5.	1	Затримка повт. вмик. «Комфорт»	від 0 до 120 (хвилин)	0
2.	5.	2	Затримка старту режиму ГВП Захист від гідравлічного удару	від 5 до 200 (від 0,5 до 20 секунд)	5
2.	5.	3	Логіка пальника в режимі ГВП	0 = Режим «Антинакип» (при температурі 67°C) 1 = задана температура ГВП + 4°C	0
2.	5.	4	Постциркуляція в режимі ГВП OFF = 3 хвилини після оберту і вентиляції і санітарного забору, якщо цього вимагає температура котла. ON = завжди активн. 3 хвилини після оберту і вентиляції, після кожного санітарного забору.	0 = ВИМКНЕНО 1 = ВВІМКНЕНО	0
2.	5.	5	Затримка вмикання котла в режимі опалення після роботи в режимі ГВП	від 0 до 30 (хвилин)	0

Меню	Підменю	Параметр	Опис	Діапазон	Заводське налаштування
2.	5.	7	Функція «Антилегіонела»  <b>CLAS ONE SYSTEM</b> – Активується, якщо колонку з'єднано зовнішнім бойлером із датчиком NTC. Завдяки даній функції можна запобігти утворенню бактерій легіонела, які інколи з'являються у трубах і бойлерах при температурі між 20 і 40°C. Функція активується щоразу при подачі живлення на котел, а також кожні 30 днів (якщо температура не перевищує 59°C), підвищуючи температуру води до 60°C і втримуючи її протягом однієї години. При увімкненій функції на дисплеї відображається: <b>AB</b>	0 = ВИМКН 1 = ВВІМКН	0
2.	5.	8	Антилегіонела (частота вмикання)	від 24 до 480 (годин) або 30 днів	100
2.	6.	<b>ПАРАМЕТРИ НАЛАШТУВАННЯ КОТЛА</b>			
2.	6.	0	Активізація ручного режиму	0 = ВИМКН 1 = ВВІМКН	0
2.	6.	1	Керування насосом котла	0 = ВИМКН 1 = ВВІМКН	0
2.	6.	2	Керування вентилятором	0 = ВИМКН 1 = ВВІМКН	0
2.	6.	3	Керування 3-ходовим клапаном	0 = ВИМКН 1 = ВВІМКН	0
2.	7.	<b>ТЕСТОВІ ТА СЕРВІСНІ ФУНКЦІЇ</b>			
2.	7.	0	Режим «Сажотрус»  Поверніть рукоятку в положення ВВІМКН. І натисніть ОК. Котел переходить у режим максимальної потужності. Повертаючи рукоятку, обираємо режим максимальної потужності ГВП. Функцію «Сажотрус» можна активувати і з панелі керування, натискаючи й утримуючи кнопку скидання протягом 10 секунд.	0 = ВИМКН 1 = ВВІМКН	
2.	7.	1	Функція «Антиповітря»  Повертайте рукоятку в положення ВВІМКН. і натисніть ОК. Функцію «АНТИПОВІТРЯ» можна активувати з панелі керування, шляхом натискання кнопки ESC протягом 5 сек.	0 = ВИМКН 1 = ВВІМКН	
2.	8.	<b>СКИДАННЯ ПАРАМЕТРІВ МЕНЮ 2</b>			
2.	8.	0	Скидання налаштувань меню  ДЛЯ СКИДАННЯ ВСІХ ПАРАМЕТРІВ ПОЧАТКОВИХ ЗАВОДСЬКИХ НАЛАШТУВАНЬ НАТИСНІТЬ КНОПКУ ОК	Скидання? OK=Так, ESC=Hi	
4.	<b>ПАРАМЕТРИ ЗОНИ 1</b>				
4.	<b>ЗОНА ОПАЛЕННЯ 1</b>				
4.	0.	2	Встановл. t зони 1  Для встановлення фіксованої температури подачі опалення див. параметр 421.	від 35 до 82 (°C) (висока температура) від 20 до 45 (°C) (низька температура)	70 20
4.	2.	<b>НАЛАШТУВАННЯ ЗОНИ ОПАЛЕННЯ 1</b>			
4.	2.	0	Вибір температурного режиму  Вибирається на основі топології системи	0 = від 20 до 45 (°C) (низька температура) 1 = від 35 до 82 (°C) (висока температура)	1

Меню	Підменю	Параметр	Опис	Діапазон	Заводське налаштування
------	---------	----------	------	----------	------------------------

4.	2.	1	<p>Вид терморегуляції</p> <p>Для вмикання терморегуляції натисніть кнопку AUTO. На дисплеї висвічується символ</p> 	<p>0 = Постійна температура на подачі</p> <p>1 = Базова терморегуляція</p> <p>2 = Датчик кімнатної температури</p> <p>3 = Датчик вуличної температури</p> <p>4 = Датчик кімнатної та вуличної температури</p>	1
4.	2.	2	<p>Вибір нахилу терморег.</p>	<p>від 1.0 до 3.5 (висока температура)</p> <p>від 0.2 до 0.8 (низька температура)</p>	1.5 0.6
					
<p>Якщо використовується датчик вуличної температури, то теплоносій на виході з котла має температуру, що залежить від температури на вулиці і типу контуру опалення, тобто, від типу кривої нагріву. Криву нагріву слід вибирати відповідно до розрахункової температури контуру опалення і властивостей огорожувальний конструкцій, тобто, властивостей приміщення.</p>					
4.	2.	3	<p>Зсув кривої терморег.</p> <p>Функцію AUTO ввімкнено</p>	<p>від -14 до 14 (°C) (висока температура)</p> <p>від -7 до 7 (°C) (низька температура)</p>	0 0
<p>Паралельний зсув кривої нагріву призначений для адаптації котла під параметри контуру опалення, і дозволяє коригувати температуру в подавальній лінії контуру опалення відповідно до кімнатної температури.</p> <p>Отримуючи доступ до параметру і натисніть кнопку &lt; &gt;, можна зсунути криву в паралельному напрямку. Зміну значення може бути прочитано на дисплеї: від -14 до +14 для високотемпературного пристрою, або від -7 до 7 для низькотемпературного пристрою. Кожний крок відповідає 1°C збільшення/зменшення температури подачі опалення відносно заданого значення.</p>					

Меню	Підменю	Параметр	Опис	Діапазон	Заводське налаштування
------	---------	----------	------	----------	------------------------

4.	2.	4	<p>Вплив кімн. датчика функцію AUTO ввімкнено</p>	<p>від 0 до 20</p>	20
<p>Якщо встановлено = 0, то кімнатна температура не впливає на розрахунок температури теплоносія. Якщо встановлено = 20, то кімнатна температура максимально впливає на розрахунок температури теплоносія, можливо, тільки якщо приєднано додатковий пристрій за допомогою шини даних</p>					
4.	2.	5	<p>Максимальна температура</p>	<p>від 35 до 82 (°C)</p> <p>якщо параметр 420 = 1</p> <p>від 20 до 45 °C</p> <p>якщо параметр 420 = 0</p>	82 45
4.	2.	6	<p>Мінімальна температура</p>	<p>від 35 до 82 °C</p> <p>якщо параметр 420 = 1</p> <p>від 20 до 45 °C</p> <p>якщо параметр 420 = 0</p>	35 20
<p><b>4. 3 ДІАГНОСТИКА ЗОНИ ОПАЛЕННЯ 1</b></p>					
4.	3.	4	<p>Запит на опалення зона 1</p>	<p>0 = ВИМКН</p> <p>1 = ВВИМКН</p>	
<p><b>5 ПАРАМЕТРИ ЗОНИ 2</b></p>					
<p><b>5. 0 ЗОНА ОПАЛЕННЯ 2</b></p>					
5.	0.	2	<p>Встановл. t зони 2</p>	<p>від 35 до 82 (°C) (висока температура)</p> <p>від 20 до 45 (°C) (низька температура)</p>	70 20
<p>Для встановлення фіксованої температури подачі опалення див. параметр 521.</p>					
<p><b>5. 2 НАЛАШТУВАННЯ ЗОНИ ОПАЛЕННЯ 2</b></p>					
5.	2.	0	<p>Вибір температурного режиму</p>	<p>0 = від 20 до 45 (°C) (низька температура)</p> <p>1 = від 35 до 82 (°C) (висока температура)</p>	1
<p>Вибирається на основі топології системи</p>					
5.	2.	1	<p>Вид терморегуляції</p> <p>Для вмикання терморегуляції натисніть кнопку AUTO. На дисплеї висвічується символ</p> 	<p>0 = Постійна температура на подачі</p> <p>1 = Базова терморегуляція</p> <p>2 = Датчик кімнатної температури</p> <p>3 = Датчик вуличної температури</p> <p>4 = Датчик кімнатної та вуличної температури</p>	1
5.	2.	2	<p>Вибір нахилу терморег.</p>	<p>від 1.0 до 3.5 (висока температура)</p> <p>від 0.2 до 0.8 (низька температура)</p>	1.5 0.6
<p>Якщо використовується датчик вуличної температури, то теплоносій на виході з котла має температуру, що залежить від температури на вулиці і типу контуру опалення, тобто, від типу кривої нагріву. Криву нагріву слід вибирати відповідно до розрахункової температури контуру опалення і властивостей огорожувальний конструкцій, тобто, властивостей приміщення.</p>					

## ЗОНА ТЕХНІЧНОГО СПЕЦІАЛІСТА

Меню	Підменю	Параметр	Опис	Діапазон	Заводське налаштування
5.	2.	3	Зсув кривої терморег. Функцію AUTO ввімкнено	від -14 до 14 (°C) (висока температура)	0
				від -7 до 7 (°C) (низька температура)	0
Паралельний зсув кривої нагріву призначений для адаптації котла під параметри контуру опалення, і дозволяє коригувати температуру в подавальній лінії контуру опалення відповідно до кімнатної температури. Отримуючи доступ до параметру і натисніть кнопку $\leftarrow$ $\rightarrow$ , можна зсунути криву в паралельному напрямку. Зміну значення може бути прочитано на дисплеї: від -14 до +14 для високотемпературного пристрою, або від -7 до 7 для низькотемпературного пристрою. Кожний крок відповідає 1°C збільшення/зменшення температури подачі опалення відносно заданого значення.					
5.	2.	4	Вплив кімн. датчика функцію AUTO ввімкнено	від 0 до 20	20
Якщо встановлено = 0, то кімнатна температура не впливає на розрахунок температури теплоносія. Якщо встановлено = 20, то кімнатна температура максимально впливає на розрахунок температури теплоносія, можливо, тільки якщо приєднано додатковий пристрій за допомогою шини даних					
5.	2.	5	Максимальна температура	від 35 до 82 (°C)	82
				якщо параметр 520 = 1	
				від 20 до 45 °C	45
якщо параметр 520 = 0					
5.	2.	6	Мінімальна температура	від 35 до 82 °C	35
				якщо параметр 520 = 1	
				від 20 до 45 °C	20
				якщо параметр 520 = 0	
<b>5. 3 ДІАГНОСТИКА ЗОНИ ОПАЛЕННЯ 2</b>					
5.	3.	4	Запит на опалення зона 2	0 = ВИМКН 1 = ВВИМКН	
<b>6 ПАРАМЕТРИ ЗОНИ 3</b>					
<b>6. 0 ЗОНА ОПАЛЕННЯ 3</b>					
6.	0.	2	Встановл. t зони 3	від 35 до 82 (°C) (висока температура)	70
				від 20 до 45 (°C) (низька температура)	20
Для встановлення фіксованої температури подачі опалення див. параметр 521.					
<b>6. 2 НАЛАШТУВАННЯ ЗОНИ ОПАЛЕННЯ 2</b>					
6.	2.	0	Вибір температурного режиму	0 = від 20 до 45 (°C) (низька температура)	1
				1 = від 35 до 82 (°C) (висока температура)	
Вибирається на основі топології системи					
6.	2.	1	Вид терморегуляції Для вмикання терморегуляції натисніть кнопку AUTO. На дисплеї висвічується символ 	0 = Постійна температура на подачі	1
				1 = Базова терморегуляція	
				2 = Датчик кімнатної температури	
				3 = Датчик вуличної температури	
				4 = Датчик кімнатної та вуличної температури	

Меню	Підменю	Параметр	Опис	Діапазон	Заводське налаштування		
6.	2.	2	Вибір нахилу терморег.	від 1.0 до 3.5 (висока температура)	1.5		
				від 0.2 до 0.8 (низька температура)	0.6		
Якщо використовується датчик вуличної температури, то теплоносій на виході з котла має температуру, що залежить від температури на вулиці і типу контуру опалення, тобто, від типу кривої нагріву. Криву нагріву слід вибирати відповідно до розрахункової температури контуру опалення і властивостей огорожувальній конструкції, тобто, властивостей приміщення.							
6.	2.	3	Зсув кривої терморег. Функцію AUTO ввімкнено	від -14 до 14 (°C) (висока температура)	0		
				від -7 до 7 (°C) (низька температура)	0		
Паралельний зсув кривої нагріву призначений для адаптації котла під параметри контуру опалення, і дозволяє коригувати температуру в подавальній лінії контуру опалення відповідно до кімнатної температури. Отримуючи доступ до параметру і натисніть кнопку $\leftarrow$ $\rightarrow$ , можна зсунути криву в паралельному напрямку. Зміну значення може бути прочитано на дисплеї: від -14 до +14 для високотемпературного пристрою, або від -7 до 7 для низькотемпературного пристрою. Кожний крок відповідає 1°C збільшення/зменшення температури подачі опалення відносно заданого значення.							
6.	2.	4	Вплив кімн. датчика функцію AUTO ввімкнено	від 0 до 20	20		
				Якщо встановлено = 0, то кімнатна температура не впливає на розрахунок температури теплоносія. Якщо встановлено = 20, то кімнатна температура максимально впливає на розрахунок температури теплоносія, можливо, тільки якщо приєднано додатковий пристрій за допомогою шини даних			
				6. 2. 5 Максимальна температура			
				6. 2. 6 Мінімальна температура			
якщо параметр 620 = 1							
якщо параметр 620 = 0							
якщо параметр 620 = 1							
якщо параметр 620 = 0							
якщо параметр 620 = 0							
<b>6. 3 ДІАГНОСТИКА ЗОНИ ОПАЛЕННЯ 3</b>							
6.	3.	4	Запит на опалення зона 3	0 = ВИМКН 1 = ВВИМКН			
<b>8 СЕРВІСНІ ПАРАМЕТРИ</b>							
<b>8 0 СТАТИСТИЧНІ ПАРАМЕТРИ КОТЛА - 1</b>							
8	0	0	Кіл-ть переключень 3-х ходового клапану (nx10)				
8	0	1	Тривалість роботи насосу (чх10)				
8	0	2	Кіл-ть циклів роботи насосу (nx10)				
8	0	3	Час життя котла (чх10)				
8	0	4	Час роботи вентилятора (чх10)				
8	0	5	Кіл-ть циклів роботи вентилятора (nx10)				
8	0	6	Кіл-ть циклів розпалу у режимі "Опалення" (nx10)				
8	0	7	Кіл-ть циклів розпалу у режимі "ГВП" (nx10)				

Меню	Підменю	Параметр	Опис	Діапазон	Заводське налаштування
------	---------	----------	------	----------	------------------------

Меню	Підменю	Параметр	Опис	Діапазон	Заводське налаштування
------	---------	----------	------	----------	------------------------

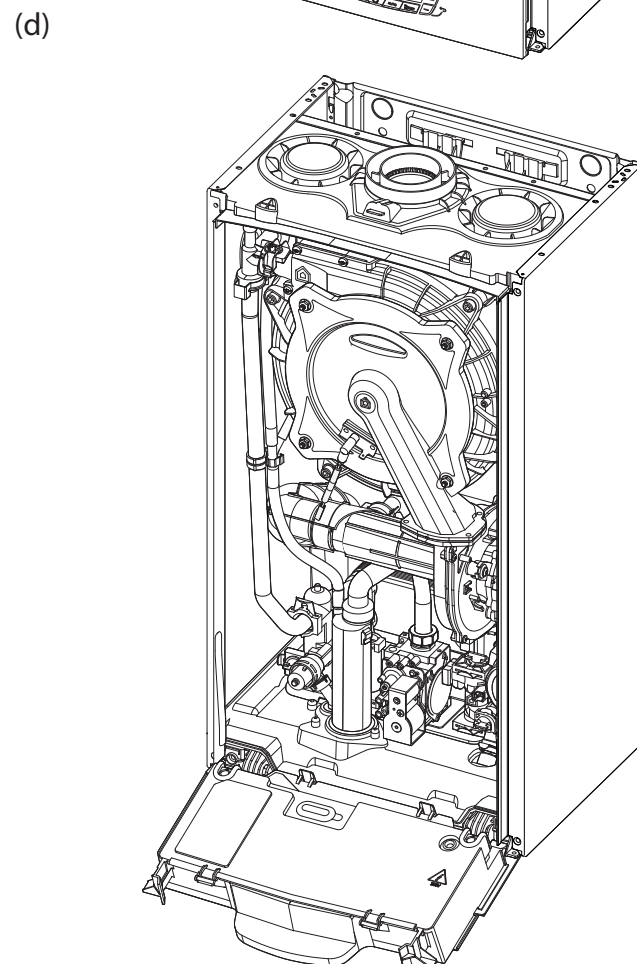
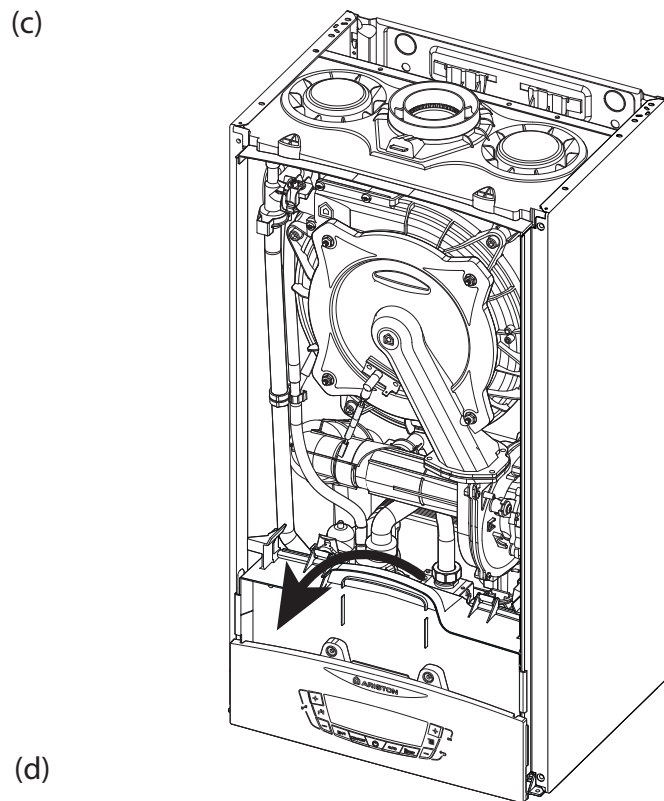
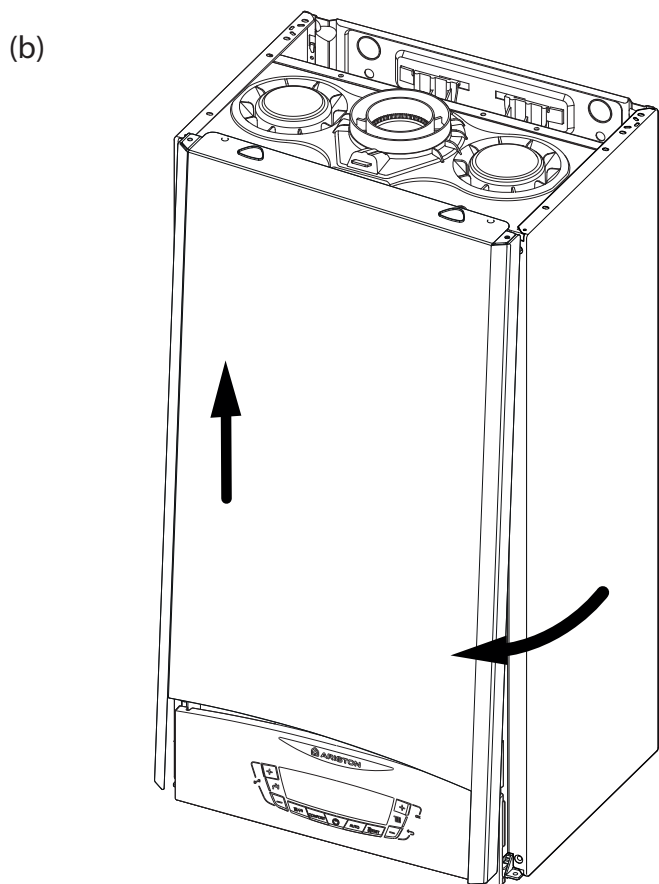
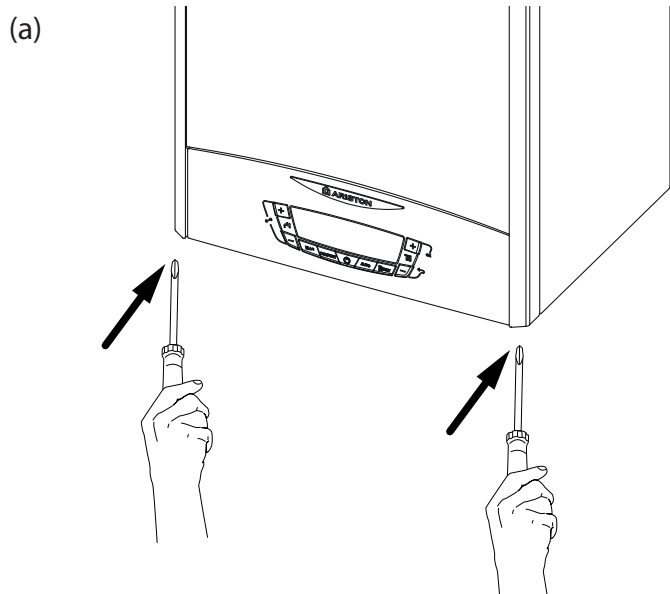
8. 1 СТАТИСТИЧНІ ПАРАМЕТРИ КОТЛА -2					
8. 1. 0			Час роботи: «Опал» (x10 годин)		
8. 1. 1			Час роботи: «ГВП» (x10 годин)		
8. 1. 2			Кількість збоїв за розпаленням (x10 годин)		
8. 1. 3			Кількість циклів розпалення (x10 годин)		
8. 1. 4			Загальна тривалість роботи		
8. 2 КОТЕЛ					
8. 2. 1			Стан вентилятора	0 = ВИМКНЕНО 1 = ВВИМКНЕНО	
8. 2. 2			Швидкість вентилятора (x100) об/хв		
8. 2. 4			Позиція 3-ходового клапана	0 = ГВП 1 = Опалення	
8. 2. 5			Витрата гарячої води л/хв.		
8. 2. 7			Модуляція насоса у %		
8. 2. 8			Потужність котла		
8. 3 ТЕМПЕРАТУРА В КОТЛІ					
8. 3. 0			Задана температура опалення (°C)		
8. 3. 1			Температура подачі опалення (°C)		
8. 3. 2			Температура повернення опалення (°C)		
8. 3. 3			Температура ГВП (°C)		
8. 3. 5			Температура холодної води (°C) Тільки з підключеним зовнішнім датчиком		
8. 4 СОНЯЧНИЙ КОЛЕКТОР І БОЙЛЕР					
8. 4. 0			Температура води у зовнішньому бойлері (°C)		
8. 4. 2			Температура холодної води (°C) ТІЛЬКИ при підключеному комплекті сонячного колектора		
8. 5 СЕРВІСНІ ПАРАМЕТРИ					
8. 5. 0			Час до наступного технічного обслуговування	від 0 до 60 (місяців)	24
Якщо встановлено, то котел виводитиме на дисплей повідомлення, в якому повідомить, коли треба провести технічне обслуговування					
8. 5. 1			Ввімкнути функцію попередження про необхідність технічного обслуговування	0 = ВИМКНЕНО 1 = ВВИМКНЕНО	0
8. 5. 2			Скидання часу до наступного технічного обслуговування	Скинути? Ok=Так Esc=Ні	
Для скидання нагадування про майбутнє технічне обслуговування					
8. 5. 4			Версія ПЗ дисплея		
8. 5. 5			Версія ПЗ плати		

8. 6 ЖУРНАЛ НЕСПРАВНОСТЕЙ					
8. 6. 0			Останні 10 несправностей	від Помилка 0 до Помилка 9	
Ця функція дозволяє побачити останні 10 несправностей, відображуючи додаткову інформацію: день, місяць і рік, коли сталася несправність. Кожній новій несправності надається номер в діапазоні від 0 до 9.					
8. 6. 1			Скидання журналу несправностей	Скинути? OK = Так ESC = Ні	
8. 7					
8. 7. 4			Реле протока котла	0 = Замкнені 1 = Розімкнені	
8. 7. 5			Струм іонізації		
8. 7. 6			Датчик безпеки полум'я	0=відсутній 1=присутній	

### Доступ до внутрішніх елементів

Перед будь-якою операцією з колонкою необхідно знеструмити її за допомогою біполярного вимикача і перекрити газовий кран. Для доступу до внутрішньої частини колонки необхідно:

1. відгвинтити два шурупи в передньому кожусі а), потягнути його нагору і зняти з верхніх штирів (b);
2. повернути консоль керування, потягнувши її нагору;
3. від'єднайте два фіксатори, що кріплять панель камери згоряння. Потягніть панель уперед і зніміть із верхніх завіс (d).



Технічне обслуговування (ТО) – важлива складова забезпечення безпечності, ефективної роботи котла і запорука його тривалої експлуатації. Виконуйте ТО відповідно до чинних норм і правил, а також вимог виробника, не рідше 1 разу на рік. Регулярно здійснюйте аналіз продуктів згоряння з метою контролю КПД котла і недопущення порушення чинних норм щодо викидів у навколишнє середовище.

Перш ніж почати технічне обслуговування:

- Відключіть котел від електромережі, для чого встановіть зовнішній двополюсний вимикач у положення «OFF» (ВИМКН);
- Перекрийте газовий кран і крани опалення і ГВП.

Після закінчення робіт котел відновлює параметри, що передували відключенню.

### Загальні рекомендації

Рекомендується виконувати наступні перевірки котла НЕ МЕНШЕ 1 разу на рік:

1. Перевірте на герметичність гідравлічну систему і, при необхідності, замініть ущільнення і добийтеся герметичності.
2. Перевірте на герметичність газову систему і, при необхідності, замініть ущільнення і добийтеся герметичності.
3. Зробіть візуальний огляд загального стану котла.
4. Зробіть візуальний огляд і при необхідності виконайте розбирання й очищення пальника.
5. За результатами огляду за п."3" при необхідності виконайте розбирання й очищення камери згоряння.
6. За результатами огляду за п."4" при необхідності виконайте розбирання й очищення пальника і форсунок.
7. При необхідності очистіть/промийте первинний теплообмінник.
8. Переконайтеся, що наступні захисні пристрої працюють належним чином:
  - термостат перегріву.
9. Переконайтеся, що наступні захисні пристрої газової частини працюють належним чином:
  - електрод контролю полум'я (іонізації).
10. Перевірте ефективність процесу нагрівання води для ГВП (перевірте витрату і температуру).
11. Виконайте перевірку основних параметрів функціонування котла.
12. Видаліть продукти окиснення з електрода контролю полум'я.

### Перевірка роботи

Після закінчення технічного обслуговування заповніть контур опалення до тиску близько 1,0 бар і видаліть повітря.

Одночасно заповніть контур ГВП.

- Запустіть котел.
- При необхідності повторно видаліть повітря з контуру опалення.
- Перевірте налаштування і переконайтеся, що всі пристрої керування та контролю діють належним чином.
- Перевірте герметичність, переконайтеся, що система відведення продуктів згоряння і подачі повітря діє належним чином.

### Очищення сифона

Для доступу до сифона відкрутіть систему збирання конденсату, розташовану зліва в низу. Промийте сифон водою з мийним засобом.

Встановіть на місце систему збирання конденсату.

**ПРИМІТКА. ПІСЛЯ ТРИВАЛОГО ЗУПИНЕННЯ АПАРАТА ПЕРЕД НОВИМ РОЗПАЛЕННЯМ ЗАПОВНІТЬ СИФОН ВОДОЮ.**

**ЯКЩО НЕ ВІДНОВИТИ РІВЕНЬ ВОДИ В СИФОНІ, ЦЕ МОЖЕ ВІЯВИТИСЯ НЕБЕЗПЕЧНИМ, ОСКІЛЬКИ ПРОДУКТИ ГОРІННЯ МОЖУТЬ ПОТРАПИТИ ДО ПРИМІЩЕННЯ.**

### Перевірка роботи

Після технічного обслуговування заповніть систему опалення до встановлення в ній рекомендованого тиску і видаліть повітря з системи.

### Зливання води

Для зливання води з контуру опалення дійте наступним чином:

- Вимкніть котел, для чого переведіть зовнішній двополюсний вимикач у положення OFF (ВИМКН), перекрийте газовий кран;
- Відкрийте автоматичний повітровідводник на насосі;
- Відкрийте зливальний кран і злийте воду у відповідну ємність;
- Злийте воду з нижніх точок контуру опалення (при необхідності).

Зливання води з контуру ГВП і вторинного теплообмінника. При небезпеці промерзання необхідно злити воду з контуру ГВП наступним чином:

- Перекрийте кран подачі холодної води в котел;
- Відкрийте всі крани холодної та гарячої води;
- Злийте воду з нижніх точок системи (при необхідності).

Ми не рекомендуємо використовувати незамерзаючі теплоносії для контуру опалення.

### ОБЕРЕЖНО!

Перед переміщенням котла спорожніть усі внутрішні обсяги, де може міститися гаряча вода, остерігайтеся опіків. Видалення накипу з елементів котла виконуйте відповідно до вказівок заходів безпеки, у провітрюваному приміщенні, використовуючи спецодяг, уникаючи змішання різних реагентів і забезпечивши захист котла, оточуючих предметів, людей і тварин.

Усі з'єднання, використовувані для вимірювання тиску газу і регулювання газової частини котла, мають бути надійно закриті. Переконайтеся, що котел може працювати на газі наявного типу і що діаметр форсунок є відповідним.

З появою запаху гару або диму з котла, а також запаху газу, від'єднайте котел від електромережі, перекрийте газовий кран, відкрийте всі вікна і зверніться за технічною допомогою до кваліфікованого фахівця.

### Навчання користувача

Проінформуйте власника (користувача) про порядок роботи з котлом.

Передайте власникові «Посібник з експлуатації» і попередьте про необхідність зберігати його в безпосередній близькості від котла.

Викладіть власникові наступне:

- Необхідність періодично перевіряти тиск води в контурі опалення; порядок підживлення і видалення повітря з контуру опалення.
- Порядок установа температури в контурі опалення і використання регульовальних пристроїв для забезпечення належного та економічного режиму роботи.
- Необхідність періодичного технічного обслуговування котла відповідно до чинних норм і правил, а також вимоги виробника (не рідше 1 разу на рік).
- Заборонено вносити будь-які зміни в налаштування співвідношення подачі повітря і газу.
- Заборонено робити ремонт самостійно.

## Утилізація і повторна переробка.

Наше обладнання виготовлено з матеріалів і компонентів, які підлягають повторній переробці.

Котел і його аксесуари повинні при можливості утилізуватись належним чином і окремо, в залежності від категорії.

Упаковка, яка використовується для транспортування котла повинна бути утилізована монтажником або продавцем.

## УВАГА !!

Переробка та утилізація котла і аксесуарів повинна відбуватись з дотриманням правил і норм, які розповсюджуються на це обладнання.

## Символи на заводській табличці

1				2			
3			4		5		
				6			
				7			
8				MAX	MIN		
9		12		Q	14		
		13		P <sub>газ/80°C</sub>	15		
10		11		16		17	
				18			
				19			
				20			
				21			
				22			

1. Марка
2. Виробник
3. Модель – Серійний номер
4. Торговельний код
5. № затвердження
6. Країна експлуатації – категорія газу
7. Заводське налаштування газу
8. Тип установлення
9. Електричні дані
10. Максимальний тиск санітарної гарячої води
11. Максимальний тиск системи опалення
12. Тип котла
13. Клас NOx / Продуктивність
14. Витрата тепла макс. - хв.
15. Теплова потужність макс. - хв.
16. Питома витрата
17. Тарування потужності котла
18. Номінальний обсяг санітарної води
19. Використовувані гази
20. Робоча мінімальна температура середовища
21. Максимальна температура опалення
22. Максимальна температура сантехніки



Загальні відомості	Модель - <b>CLAS PREMIUM EVO</b>	<b>24</b>	<b>30</b>	<b>35</b>	
	Сертифікація (№)	0085CL0440			
	Тип котла	C13(X)-C23-C33(X)-C43(X)-C53(X)-C63(X) C83(X)-C93(X)-B23-B23P-B33			
Енергетичні характеристики	Номінальна теплова потужність для контуру опалення, не більше/не менше (Hi)	кВт	22,0 / 3,7	28,0 / 4,3	31,0 / 5,0
	Номінальна теплова потужність для контуру опалення, не більше/не менше (Hs)	кВт	24,4 / 4,1	31,1 / 4,8	34,4 / 5,6
	Névleges, max./min. használati víz teljesítmény (Pci) .....	кВт	26,0 / 3,7	30,0 / 4,3	34,5 / 5,0
	Névleges, max./min. használati víz teljesítmény (Pcs) .....	кВт	28,9 / 4,1	33,3 / 4,8	38,3 / 5,6
	Теплова потужність на виході, не більше/не менше (80 °C - 60 °C) Pn	кВт	21,4 / 3,4	27,4 / 3,9	30,2 / 4,7
	Теплова потужність на виході, не більше/не менше (50°C - 30°C) Pn	кВт	23,6 / 3,9	30 / 4,5	33,5 / 5,3
	Потужність в режимі ГВП, не більше/не менше, Pn.....Pn	кВт	24,9 / 3,5	28,7 / 4,1	33,0 / 4,8
	КПД згоряння палива (за виміром на виході продуктів згоряння)	%	98,0	98,0	97,9
	КПД при номінальній потужності (60/80 °C), Hi/Hs	%	97,5 / 87,8	97,9 / 88,2	97,5 / 87,8
	ККД при номінальній потужності (30°/50°C) Hi/Hs	%	107,3 / 96,7	107,3 / 96,6	108,2 / 97,4
	ККД при потужності 30 % від номінальної (30° C) (режим конденсації) Hi/Hs	%	109,8 / 98,9	109,6 / 98,7	109,6 / 98,7
	КПД на мінімальній потужності, Hi/Hs	%	93,1 / 83,8	91,1 / 82	93,3 / 84
	Клас за КПД. (директива 92/42/ЕЕС)	stea	★★★★		
	Втрати тепла через димохід при включеному пальнику	%	2,0	2,0	2,1
	Викиди	Залишковий тиск у контурі	Па	100	100
Клас за NOx			5	5	5
Температура продуктів згоряння (G20)		°C	61	62	63
Вміст CO2 (G20)		%	9,2 / 8,9		
Вміст CO (0 % O2)		млн-1	141,8	123,8	106,5
Вміст O2 (G20)		%	3,9	4,2	4,3
Кількість продуктів згоряння, не більше (G20)		м3/ч	42,1	48,6	56,1
Надлишок повітря		%	23	25	26
Опалення	Давление в расширительном баке	бар	1		
	Максимальное давление в контуре	бар	3		
	Объем расширительного бака	л	8		
	Температура води в контурі опалення (високотемпературний режим), не більше/не менше	°C	35 / 82		
	Температура води в контурі опалення (низькотемпературний режим), не більше/не менше	°C	20 / 45		
ГВП	Температура води в контурі ГВП, не більше/не менше	°C	36 / 60		
	Витрата в контурі ГВП (через 10 хв при ΔT=30 °C)	l/min	12,1	14,5	16,7
	Витрата в контурі ГВП при ΔT=25 °C	l/min	14,5	17,4	20,0
	Витрата в контурі ГВП при ΔT=35 °C	l/min	10,4	12,5	14,3
	Клас комфорту за ГВП (EN13203)	stea	★★★		
	Витрата води в контурі ГВП, не менше	l/min	<2	<2	<2
	Тиск у контурі ГВП, не більше	bar	7 / 0.3		
ЕЛЕКТРИЧНІ ХАРАКТЕРИСТИКИ	Напруга й частота	В/Гц	230/50		
	Споживана потужність	Вт	104	114	115
	Температура повітря, не менше	°C	+5	+5	+5
	Клас захисту	IP	X5D	X5D	X5D
	Маса	кг	29,7	32,3	34,6

Загальні відомості	Модель - <b>CLAS ONE SYSTEM</b>	18	24	30	35	
	Тип котла	C13(X)-C23-C33(X)-C43(X)-C53(X)-C63(X)C83(X)-C93(X)-B23-B23P-B33				
Енергетичні характеристики	Номінальна теплова потужність для контуру опалення, не більше/не менше (Hi)	кВт	18,0 / 3,7	22,0 / 3,7	28,0 / 4,3	31,0 / 5,0
	Номінальна теплова потужність для контуру опалення, не більше/не менше (Hs)	кВт	20,0 / 4,1	24,4 / 4,1	31,1 / 4,8	34,4 / 5,6
	Névleges, max./min. használati víz teljesítmény (Pci) Qn	кВт	18,0 / 3,7	26,0 / 3,7	30,0 / 4,3	34,5 / 5,0
	Névleges, max./min. használati víz teljesítmény (Pcs) Qn	кВт	20,0 / 4,1	28,9 / 4,1	33,3 / 4,8	38,3 / 5,6
	Теплова потужність на виході, не більше/не менше (80 °C - 60 °C) Pn	кВт	17,6 / 3,4	21,4 / 3,4	27,4 / 3,9	30,2 / 4,7
	Теплова потужність на виході, не більше/не менше (50°C - 30°C) Pn	кВт	19,4 / 3,9	23,6 / 3,9	30 / 4,5	33,5 / 5,3
	Потужність в режимі ГВП, не більше/не менше, Pn Pn	кВт	17,2 / 3,4	24,9 / 3,5	28,7 / 4,1	33,0 / 4,8
	КПД згоряння палива (за виміром на виході продуктів згоряння)	%	98,1	98,0	98,0	97,9
	КПД при номінальній потужності (60/80 °C), Hi/Hs	%	97,6 / 87,9	97,5 / 87,8	97,9 / 88,2	97,5 / 87,8
	ККД при номінальній потужності (30°/50°C) Hi/Hs	%	107,6 / 96,9	107,3 / 96,7	107,3 / 96,6	108,2 / 97,4
	ККД при потужності 30 % від номінальної (30° C) Hi/Hs	%	109,4 / 98,5	109,8 / 98,9	109,6 / 98,7	109,6 / 98,7
	КПД на мінімальній потужності, Hi/Hs	%	93,1 / 83,8	93,1 / 83,8	91,1 / 82	93,3 / 84
	Клас за КПД. (директива 92/42/ЕЕС)	stea	★★★★			
	Втрати тепла через димохід при включеному пальнику	%	1,9	2,0	2,0	2,1
	Викиди	Залишковий тиск у контурі	Па	100	100	100
Клас за NOx			5			
Температура продуктів згоряння (G20)		°C	60	61	62	63
Вміст CO2 (G20)		%	9,2 / 8,9			
Вміст CO (0 % O2)		млн-1	109,4	141,8	123,8	106,5
Вміст O2 (G20)		%	4,0	3,9	4,2	4,3
Кількість продуктів згоряння, не більше (G20)		м3/ч	28,8	42,1	48,6	56,1
Надлишок повітря		%	23	23	25	26
Опалення	Давление в расширительном баке	бар	1			
	Максимальное давление в контуре	бар	3			
	Объем расширительного бака	л	8			
	Температура води в контурі опалення (високотемпературний режим), не більше/не менше	°C	35 / 82			
	Температура води в контурі опалення (низькотемпературний режим), не більше/не менше	°C	20 / 45			
ГВП	Температура води в контурі ГВП, не більше/не менше	°C	40/ 60			
	Тиск у контурі ГВП, не більше	bar	230/50			
ЕЛЕКТРИЧНІ ХАРАКТЕРИСТИКИ	Напруга й частота	В/Гц	97	104	114	115
	Споживана потужність	Вт	+5			
	Температура повітря, не менше	°C	X5D			
	Клас захисту	IP	29,7	29,7	32,3	34,6
	Маса	кг	32		35	36





ITALIAN DESIGN

**ТОВ «АРИСТОН ТЕРМО УКРАЇНА»**  
вул. Боженко, буд. 86 е, Київ, 03150 Тел:  
**+380 44 496 25 18**