

Genus One + WiFi



Конденсаційний котел преміум-класу з модулем зв'язку.

- / Всебічний комфорт: нова система запалювання та керування циркуляцією Flow Control System+ для безпечного й точного постійного обігріву в кожній кімнаті з рівнем шуму, зниженим на 50%
- / Знижене споживання та екологічність: клас енергоефективності опалення A+, сумісність із H₂ до 20%.
- / Елегантний італійський дизайн для будь-якого будинку
- / Спрощене управління: за допомогою смартфона з інтуїтивно зрозумілим додатком Ariston NET.

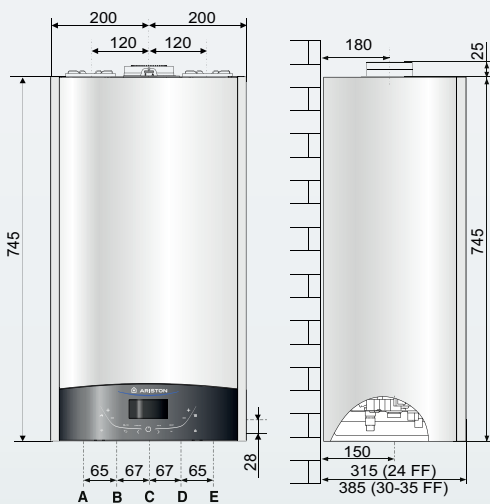
Особливості:

- / Великий сенсорний дисплей
- / Стійке до подряпин загартоване скло
- / Теплообмінник Xtratech з нержавіючої сталі (переріз труб, збільшений на 142 %)
- / Нова система керування циркуляцією Flow control+
- / Протокол зв'язку Busbridge net
- / Функції Auto, Comfort, режим відпустки й автоматичне нагадування про планове технічне обслуговування
- / Коефіцієнт модуляції 1:10
- / Можливість встановлення в обмеженому просторі

Клас енергоефективності

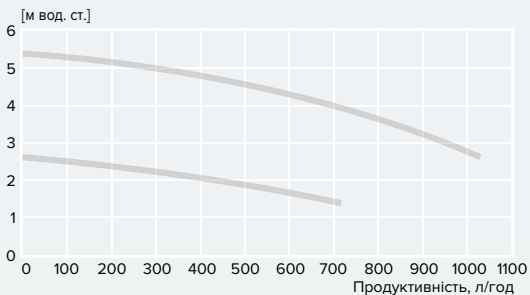
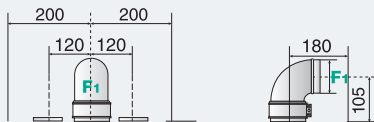


Теплообмінник XtraTech™ з нержавіючої сталі

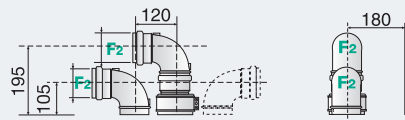


УМОВНІ ПОЗНАЧЕННЯ

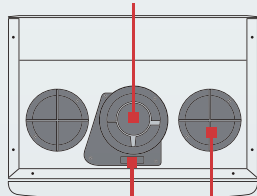
- A \ Лінія подачі контура опалення Ø 3/4"
- B \ Вихід гарячої води Ø 1/2"
- C \ Вхід газу Ø 3/4"
- D \ Вхід гарячої води Ø 1/2"
- E \ Зворотна лінія контура опалення Ø 3/4"

НАДЗВИЧАЙНО
ТИХИЙІТАЛІЙСЬКИЙ
ДИЗАЙНФУНКЦІЯ
АУТОФУНКЦІЯ
COMFORTІНТЕЛЕКТУАЛЬНЕ
МЕНЮПРОСТИЙ
МОНТАЖЛЕГКЕ
ОБСЛУГОВУВАННЯУПРАВЛІННЯ
СИСТЕМОЮ**Залишковий напір котла****Версія з коаксіальним димовідводом**

Максимальна довжина димовідводу/повітропроводу:
 Ø60/100: до 8 м (24 кВт) - 5 м (30 кВт) - 5 м (35 кВт)
 Ø80/125: до 21 м (24 кВт) - 14 м (30 кВт) - 14 м (35 кВт)

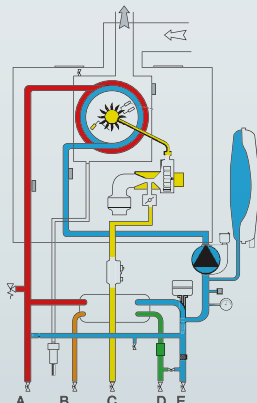
Версія з окремим димовідводом і повітропроводом

Максимальна довжина димовідводу/повітропроводу:
 Ø80/80: до 64 м (24 кВт) - 46 м (30 кВт) - 48 м (35 кВт)
 Ø60/60: до 12 м (24 кВт) - 8 м (30-35 кВт)

Коаксіальний впускний/випускний колектор

Точка контролю для аналізу
складу димових газів

Вхід повітропроводу для систем
з окремим димовідводом/повітропроводом

Схема гідравлічного контура

Опис	Кількість котлів на піддон
GENUS ONE + WiFi 24	14
GENUS ONE + WiFi 30 - 35	12

ТЕХНІЧНІ ДАНІ

24

30

35

ЗАГАЛЬНА ІНФОРМАЦІЯ

N° сертифіката відповідності CE

0085CU0034

Тип димовидалення

C13(X)-C23-C33(X)-C43(X)-C53(X)-C63(X)
C83(X)-C93(X) B23-B23P-B33**ХАРАКТЕРИСТИКИ ПОТУЖНОСТІ**

Макс./мін. номінальна теплова потужність за нижчою теплотворністю (Pci), Qp	кВт	22.0/2.6	28.0/3.0	31.0/3.5
Макс./мін. номінальна теплова потужність за вищою теплотворністю (Pcs), Qp	кВт	24.4/2.9	31.1/3.0	34.4/3.9
Макс./мін. номінальна теплова потужність ГВП за нижчою теплотворністю (Pci), Qp	кВт	26.0/2.6	30.0/3.0	34.5/3.5
Макс./мін. номінальна теплова потужність ГВП за вищою теплотворністю (Pci), Qp	кВт	28.9/2.9	33.3/3.3	38.3/3.9
Макс./мін. теплопродуктивність опалення (80°C-60°C), Pn	кВт	21.5/2.5	27.5/2.8	30.3/3.3
Макс./мін. теплопродуктивність опалення (50°C-30°C), Pn	кВт	23.6/2.7	30.3/3.1	33.5/3.6
Макс./мін. теплопродуктивність ГВП	кВт	24.9/2.5	28.7/2.9	33.1/3.4
ККД згоряння (на виході продуктів згоряння)	%	97.9	97.9	97.9
Ефективність за номінальної теплової потужності (60/80°C) Hi/Hs	%	98.2/88.4	98.6/88.8	98.1/88.3
Ефективність за номінальної теплової потужності (30/50°C) Hi/Hs	%	107.3/96.6	108.3/97.6	107.8/97.1
Ефективність за 30% теплової потужності (30°C) (конденсація) Hi/Hs	%	109.5/98.6	109.3/95.8	109.4/98.5
Ефективність за мінімальної теплової потужності (60/80°C) Hi/Hs	%	95.1/85.6	94.6/85.2	94.2/84.8
Рейтинг ефективності (Дир. 92/42/ЄЕС)	зірок	★★★★		
Теплові втрати з продуктами згоряння	%	2.1	2.1	2.1

ВИКИДИ

Напір вентилятора котла	Па	100	100	100
Клас за викидами NOx	клас	6		
Температура продуктів згоряння (G20) (80°C-60°C)	°C	61	61	61
Вміст CO ₂ (G20) (80°C-60°C)	%	8.7/8.2	8.7/8.2	8.7/8.2
Вміст CO (0%O ₂) (80°C-60°C)	ч/млн	112	107	94
Вміст CO ₂ (G20) (80°C-60°C)	%	5	4.9	5.5
Максимальний вихід продуктів згоряння (G20) (80°C-60°C)	м ³ /год	44.1	50.8	60.2
Надлишкове повітря (80°C-60°C)	%	31	31	35

КОНТУР ОПАЛЕННЯ

Тиск у розширювальному баку	бар	1		
Максимальний тиск у контурі опалення	бар	3		
Об'єм розширювального бака	л	8		
Мін./макс. температура опалення (верхній діапазон температур)	°C	35/82		
Мін./макс. температура опалення (нижній діапазон температур)	°C	20/45		

КОНТУР ГАРЯЧОГО ВОДОПОСТАЧАННЯ

Макс./мін. температура гарячого водопостачання	°C	36/60		
Середній рівень продуктивності ГВП (ΔT=30°C)	л/хв	12.8	14.3	16.5
Продуктивність ГВП (ΔT=25°C)	л/хв	15.4	17.2	19.8
Продуктивність ГВП (ΔT=35°C)	л/хв	11.0	12.3	14.1
Рівень комфорту ГВП за нормами EN13203	зірок	★★★		
Мінімальна витрата гарячої води	л/хв	2		
Макс./мін. тиск у контурі гарячого водопостачання	бар	7.0/0.2		

ЕЛЕКТРИЧНІ ХАРАКТЕРИСТИКИ

Напруга/частота живлення	В/Гц	230/50		
Сукупна споживана потужність	Вт	82	83	82
Мінімальна температура довкілля для експлуатації	°C	0		
Клас електрозахисту	IP	X5D		
Вага	кг	32	34	36

КОД

3301777 3301778 3301779

Клас енергоефективності	A	A	A
Клас енергоефективності (ГВП)	A	A	A
Профілі споживання	XL	XL	XXL

Повний перелік аксесуарів див. на с. 100 і далі.