



## Технічний паспорт

### Гідравлічні дані

Максимальний робочий тиск $P_N$	10 бар
Напірний патрубок	Rp 1¼
Мінімальна температура середовища $T_{\min}$	-20 °C
Максимальна температура середовища $T_{\max}$	120 °C
Мінімальна температура навколишнього середовища $T_{\min}$	-15 °C
Макс. температура навколишнього середовища $T_{\max}$	50 °C

### Дані двигуна

Під'єднання до мережі	3~400 V, 50 Hz
Допуск напруги	±10 %
Номинальна потужність двигуна $P_2$	2,5 кВт
Номинальний струм $I_N$	5,2 A
Номинальне число обертів $n$	2900 1/min
Клас ізоляції	F
Клас захисту двигуна	IP55

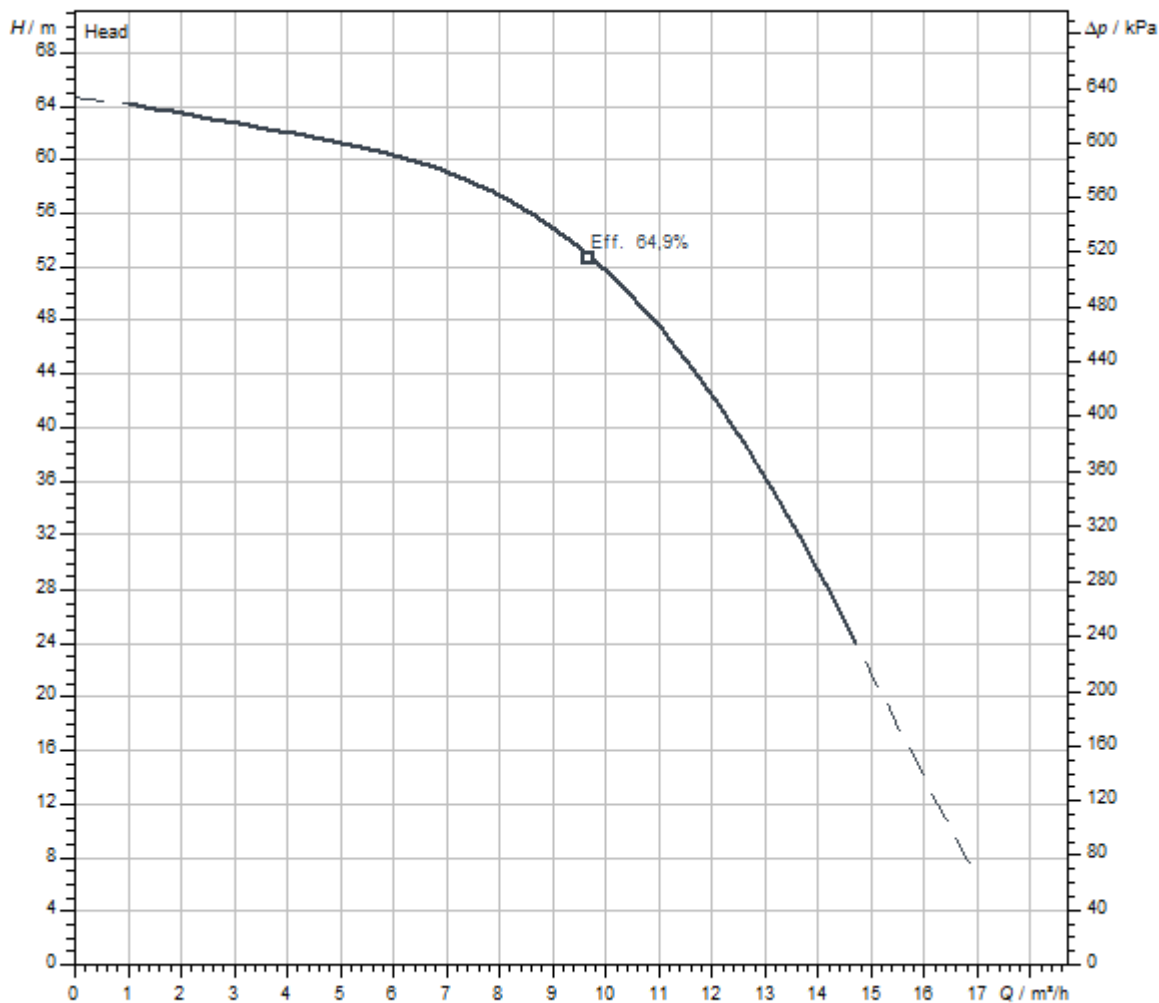
### Матеріали

Корпус насоса	Нержавіюча сталь
Вал	Нержавіюча сталь
Ущільнення вала	BQ1EGG
Матеріал ущільнення	EPDM
Робоче колесо	Нержавіюча сталь

### Монтажні розміри

Зі всмоктуючої сторони	Rp 1½
Під'єднання до трубопроводу з напірної сторони	Rp 1¼

### Характеристики



Середовище	Water 100 %
Температура середовища T	20,00 °C
Число обертів у робочій точці	2.900 1/min

Розміри та креслення з розмірами

Medana CH1-L.1005-1/E/E/10T

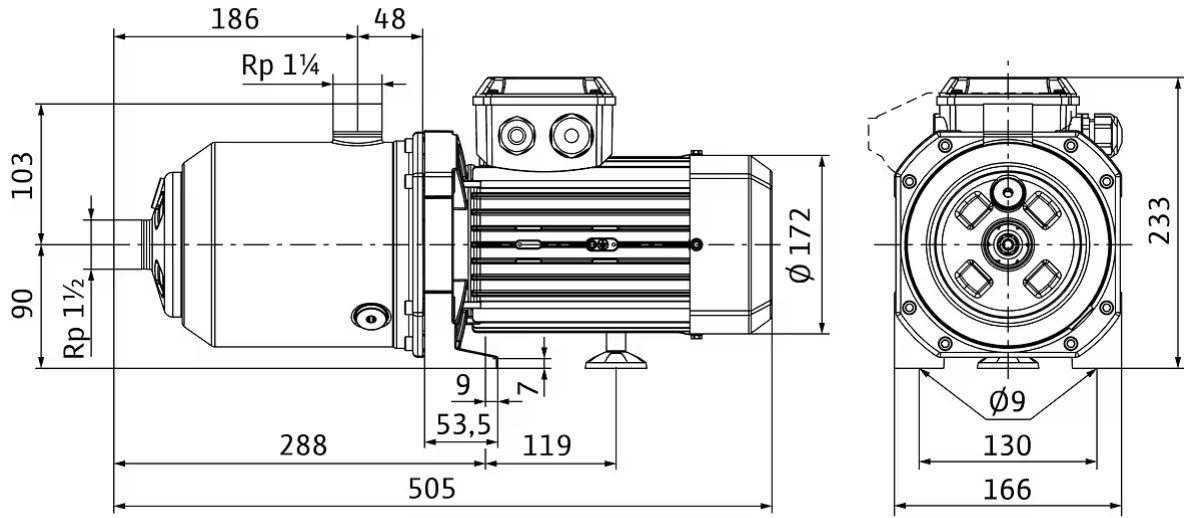
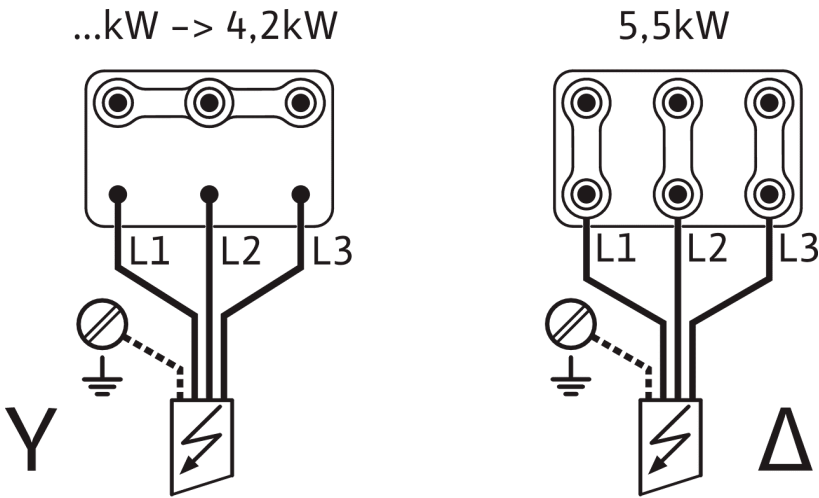


Схема з'єднань

3~ 400 V, 50 Hz, 3~ 380-460 V, 60 Hz



~ 3 400V 50Hz / ~ 3 380-460V 60Hz