



Технічний паспорт

Гідравлічні дані

Максимальний робочий тиск P_N	10 бар
Напірний патрубок	Rp 1½
Мінімальна температура середовища T_{\min}	-20 °C
Максимальна температура середовища T_{\max}	120 °C
Мінімальна температура навколишнього середовища T_{\min}	-15 °C
Макс. температура навколишнього середовища T_{\max}	50 °C

Дані двигуна

Під'єднання до мережі	3~400 V, 50 Hz
Допуск напруги	±10 %
Номинальна потужність двигуна P_2	2,5 кВт
Номинальний струм I_N	5,2 A
Номинальне число обертів n	2900 1/min
Клас ізоляції	F
Клас захисту двигуна	IP55

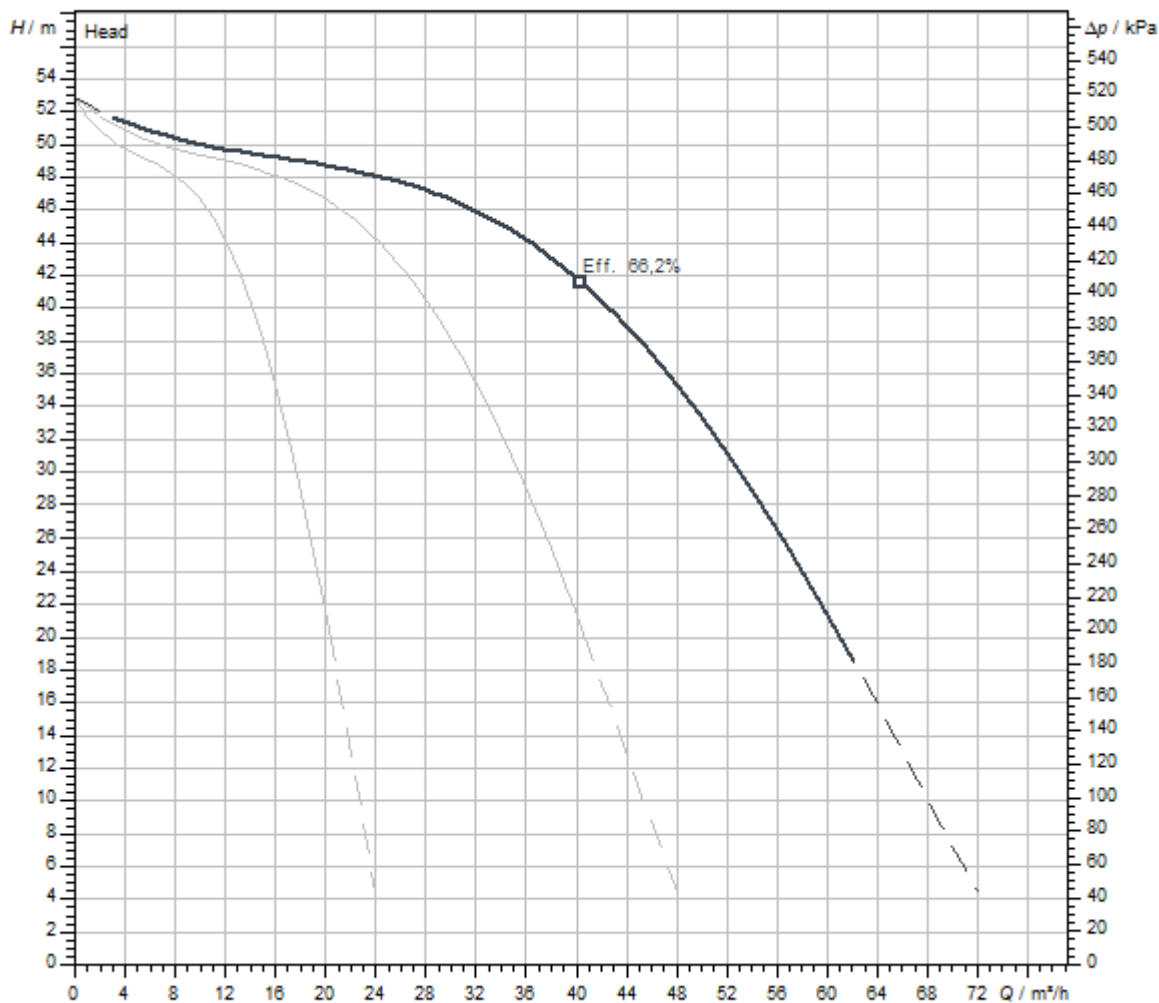
Матеріали

Корпус насоса	Нержавіюча сталь
Вал	Нержавіюча сталь
Ущільнення вала	BQ1EGG
Матеріал ущільнення	EPDM
Робоче колесо	Нержавіюча сталь

Монтажні розміри

Зі всмоктуючої сторони	Rp 2
Під'єднання до трубопроводу з напірної сторони	Rp 1½

Характеристики



Середовище	Water 100 %
Температура середовища <i>T</i>	20,00 °C
Число обертів у робочій точці	2.900 1/min

Розміри та креслення з розмірами

Medana CH1-L.1604-1/E/E/10T

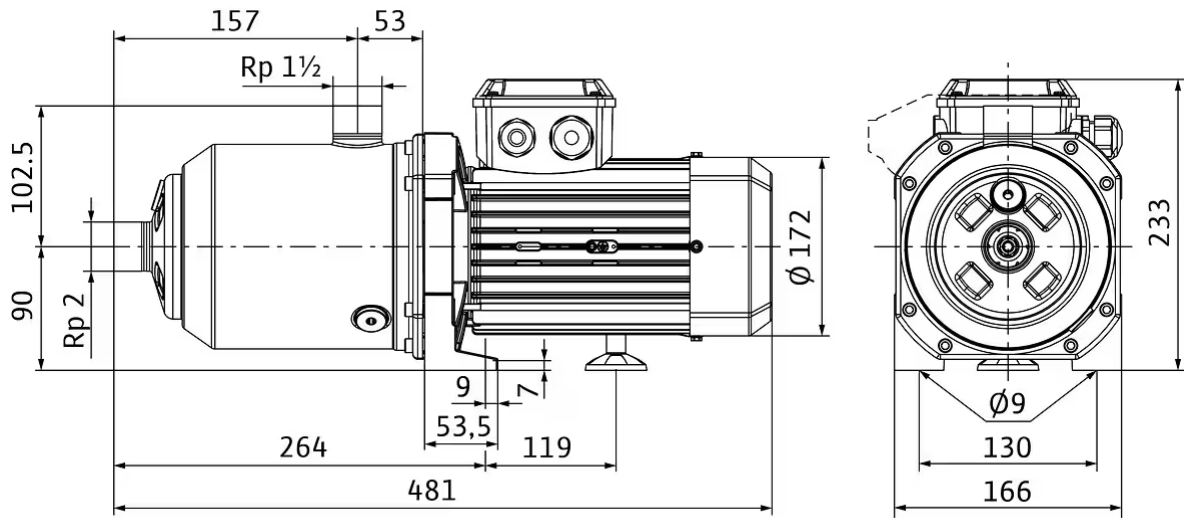
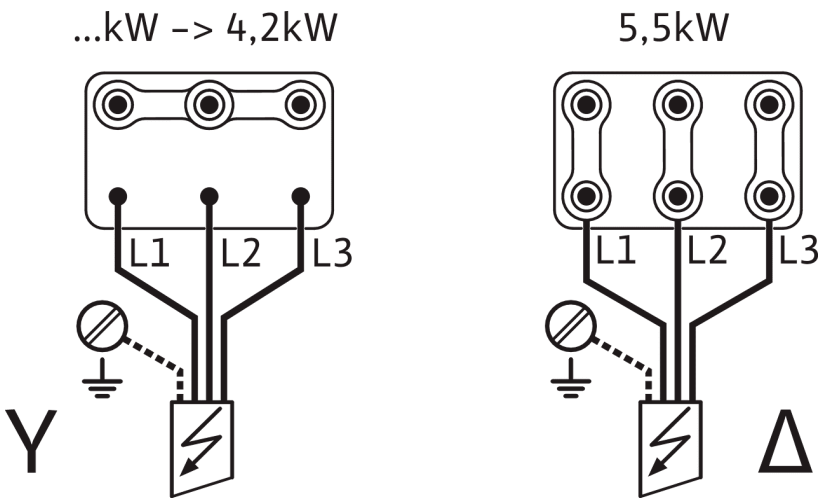


Схема з'єднань

3~ 400 V, 50 Hz, 3~ 380-460 V, 60 Hz



~ 3 400V 50Hz / ~ 3 380-460V 60Hz