



Технічний паспорт

Гідравлічні дані

Максимальний робочий тиск P_N	10 бар
Напірний патрубок	Rp 1¼
Мінімальна температура середовища T_{\min}	-20 °C
Максимальна температура середовища T_{\max}	120 °C
Мінімальна температура навколишнього середовища T_{\min}	-15 °C
Макс. температура навколишнього середовища T_{\max}	50 °C

Дані двигуна

Під'єднання до мережі	1~230 V, 50 Hz
Допуск напруги	±10 %
Номинальна потужність двигуна P_2	1,5 кВт
Номинальний струм I_N	8,3 А
Номинальне число обертів n	2900 1/min
Клас ізоляції	F
Клас захисту двигуна	IP55

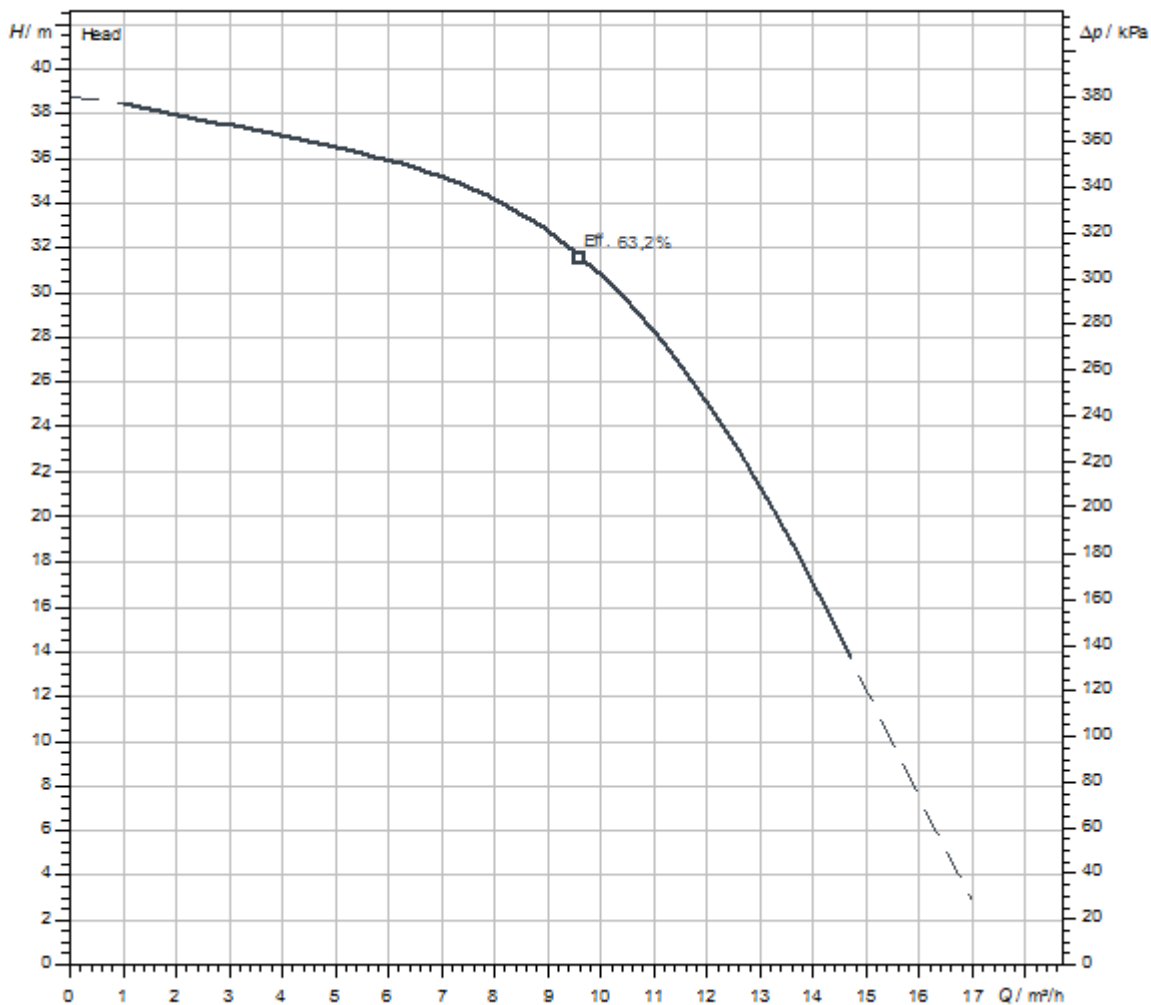
Матеріали

Корпус насоса	Нержавіюча сталь
Вал	Нержавіюча сталь
Ущільнення вала	BQ1EGG
Матеріал ущільнення	EPDM
Робоче колесо	Нержавіюча сталь

Монтажні розміри

Зі всмоктуючої сторони	Rp 1½
Під'єднання до трубопроводу з напірної сторони	Rp 1¼

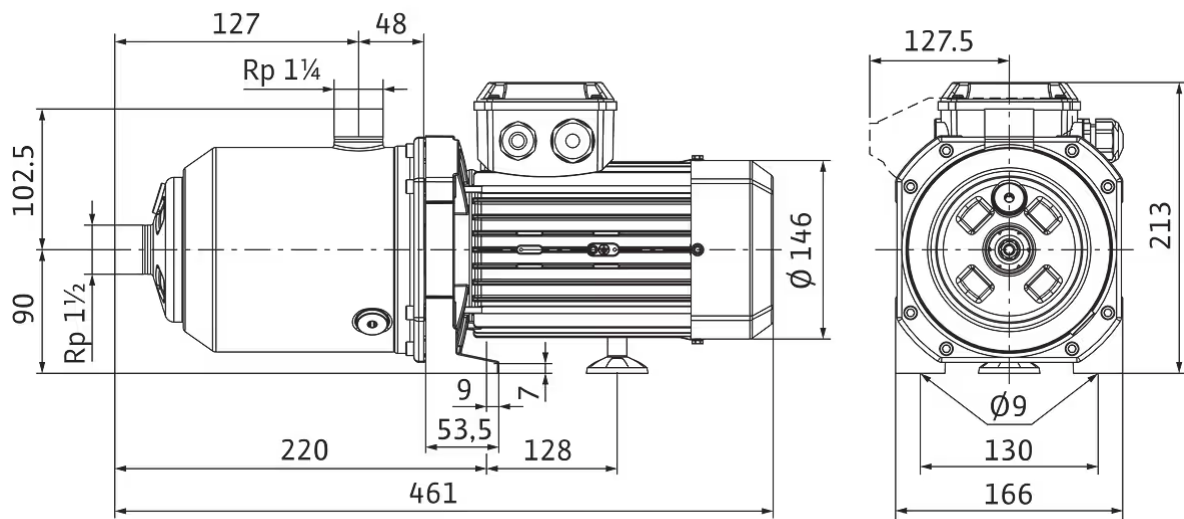
Характеристики



Середовище	Water 100 %
Температура середовища T	20,00 °C
Число обертів у робочій точці	2.900 1/min

Розміри та креслення з розмірами

Medana CH1-L.1003-1/E/A/10T



Інформація для замовлення

Дані на продукцію

Виріб	Wilo
Позначення виробу	Medana CH1-L.1003-1/E/A/10T
Артикульний номер	4260350
Номер EAN	4062679293271
Колір	зелений/чорний/срібний
Мінімальний обсяг замовлення	1
Наявність на ринку	2023-08-24

Розміри та вага

Розмір за довжиною з упаковкою	600 мм
Довжина <i>L</i>	461 мм
Розмір за висотою з упаковкою	280 мм
Висота <i>H</i>	213 мм
Розмір за шириною з упаковкою	260 мм
Ширина <i>W</i>	185 мм
Вага брутто близько <i>m</i>	18,5 кг
Вага нетто близько <i>m</i>	17 кг

Упаковка

Вид упаковки	Картонна упаковка
Властивість упаковки	Транспортувальна упаковка
Кількість на палеті	1
Кількість на кожний шар	1