

# Kitchen

EN

FR

DE

ES

IT

RU

PL

PT

TR

**EN**

Thank you for buying your new Aspen pump. This manual gives instructions on the correct installation. It is important that you follow these instructions carefully. For terms and conditions on your warranty, please see our website.

**FR**

Merci d'avoir acheté notre nouvelle pompe Aspen. Ce manuel vous donne les instructions nécessaires à une installation correcte. Il est important de suivre ces instructions attentivement. Pour les conditions générales de votre garantie, veuillez consulter notre site web.

**DE**

Vielen Dank für den Kauf einer neuen Aspen Kondensatpumpe. Diese Bedienungsanleitung gibt Ihnen Anweisungen zur korrekten Installation, lesen Sie bitte diese Anweisungen sorgfältig. Die Garantiebedingungen können Sie unserer Website entnehmen.

**ES**

Gracias por haber seleccionado la nueva Bomba Aspen. En este manual le proporcionamos las instrucciones para una correcta instalación, por lo que le recomendamos que lo lea atentamente. Para conocer los términos y condiciones de su garantía, por favor visite nuestro sitio web.

**IT**

Vi ringraziamo per aver acquistato la nuova pompa Aspen. Questo manuale fornisce le istruzioni per la sua corretta installazione, è pertanto importante che esse vengano seguite attentamente. Per i termini e le condizioni di garanzia, si prega di consultare il nostro sito web.

**RU**

Благодарим Вас за покупку нового насоса производства Aspen. Данное руководство содержит инструкции по монтажу, которых необходимо строго придерживаться. Информацию о гарантийных сроках и условиях Вы можете найти на нашем сайте.

**PL**

Dziękujemy za zakup nowej pompki Aspen. Ten podręcznik zawiera instrukcje poprawnej instalacji. Ważne jest staranne przestrzeganie tych instrukcji. Z warunkami gwarancji można zapoznać się na naszej stronie internetowej.

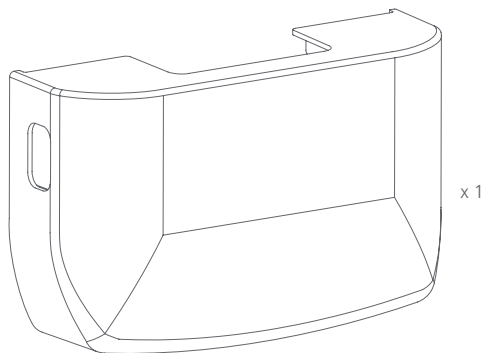
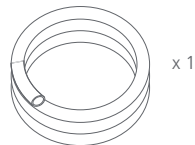
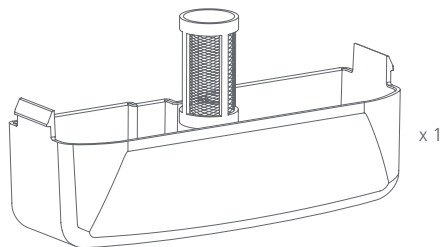
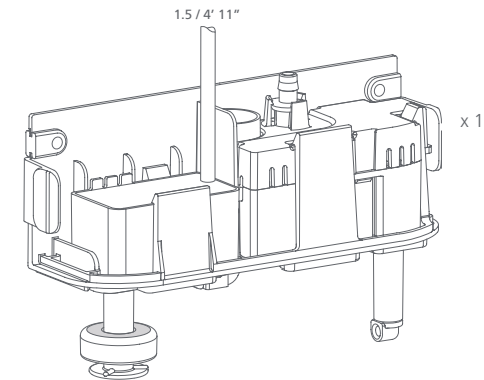
**PT**

Agradecemos a aquisição da nova bomba Aspen. Este manual fornece instruções relativas à sua correcta instalação. É importante seguir cuidadosamente as referidas instruções. Em relação aos termos e condições da sua garantia, consulte por favor a nossa página de internet.

**TR**

Yeni Aspen pompanızı satın aldığınız için teşekkür ederiz. Bu kılavuz doğru kurulum hakkındaki talimatları içerir. Bu talimatlara dikkatli bir şekilde uymanız önemlidir. Garantinizdeki şartlar ve koşullar için lütfen web sitemize bakınız.





IN THE BOX - DANS LA BÔTE - LIEFERUMFANG  
EN LA CAJA - NELLA CONFEZIONE - B KOMPLEKTE  
W OPAKOWANIU - NA EMBALAGEM - KUTU İÇERİĞİ



EN

- **CAUTION:** This Aspen pump has been evaluated for use with water only.
- **WARNING:** Risk of electric shock. This Aspen pump has not been investigated for use in swimming pool or marine areas.
- The means for isolation must be incorporated in the fixed wiring in accordance with wiring regulations.
- Ensure this Aspen pump is disconnected from the mains supply before carrying out any adjustments or servicing.
- The supply cord can not be replaced. If the cord is damaged, this Aspen pump must be discarded.
- Do not run this Aspen pump dry.
- Always ensure the magnet in the float is facing upwards.
- Always ensure the reservoir is sitting flat and horizontal.
- This Aspen pump is ideal for most working and living environments. It is not recommended where the environment is oily or particularly dusty.
- Acceptable for indoor use only.
- This Aspen pump is non-submersible.

FR

- **ATTENTION :** Cette pompe Aspen a été conçue pour un usage exclusif à l'eau.
- **AVERTISSEMENT :** Risque de décharge électrique. Cette pompe n'a pas été conçue pour un usage en piscine ou dans les zones marines.
- L'isolement électrique de la pompe doit être intégré dans les fils fixes selon les règles de sécurité électrique.
- S'assurer que la pompe Aspen est débranchée avant toute opération de maintenance ou d'entretien.
- Le câble d'alimentation électrique ne doit pas être changé. En cas de dégradation du câble, la pompe Aspen doit être entièrement remplacée.
- Ne pas faire fonctionner cette pompe Aspen à sec.
- S'assurer que l'aimant du flotteur est positionné vers le haut.
- S'assurer que le réservoir est toujours positionné à l'horizontal et à plat.
- La pompe est adaptée à la plupart des environnements professionnels et privés. Elle n'est pas recommandée dans les environnements huileux ou très poussiéreux.
- Pour utilisation à l'intérieur seulement.
- Cette pompe Aspen n'est pas submersible.

DE

- **ACHTUNG:** Die Aspen Pumpe ist nur für die Wasserförderung geprüft worden.
- **WARNUNG:** Gefahr eines Stromschlags. Die Aspen Pumpe ist nicht für den Einsatz in oder an Schwimmbädern oder Hafenanlagen entwickelt worden.
- Die Pumpe darf nur durch autorisiertes Fachpersonal angeschlossen werden.
- Die Stromzufuhr ist vor jeglicher Arbeit an der Aspen Pumpe zu unterbrechen.
- Das Stromkabel kann nicht ersetzt werden. Sollte das Stromkabel beschädigt sein, so ist die Aspen Pumpe zu entsorgen.
- Verhindern Sie Trockenlauf.
- Vergewissern Sie sich, dass der Schwimmermagnet nach oben zeigend eingebaut ist.
- Vergewissern Sie sich, dass das Schwimmergehäuse waagrecht steht.
- Die Aspen Pumpe ist vielseitig einsetzbar, der Einsatz in öligen oder stark verschmutzten Umgebungen ist jedoch nicht empfohlen.
- Die Aspen Pumpe nur im Innenbereich verwenden.
- Nicht als Tauchpumpe einsetzbar.

- **ATENCIÓN:** La bomba Aspen ha sido diseñada para funcionar solo con agua.
- **CUIDADO:** Riesgo de descargas eléctricas. Esta bomba no ha sido diseñada para ser utilizada en piscinas ni aplicaciones marinas.
- La instalación eléctrica y el aislamiento de la bomba debe efectuarse según las normas eléctricas vigentes.
- Desconectar la alimentación eléctrica de la bomba antes de efectuar cualquier intervención en la misma.
- La cuerda de suministro no puede ser sustituida. Si la cuerda es dañada, la unidad de bomba Aspen debería ser desechada.
- No hacer funcionar esta bomba en vacío.
- Asegurarse de que el imán flotador está colocado hacia arriba.
- Asegurarse de que el depósito está colocado plano y horizontal.
- Esta bomba Aspen es ideal para la mayoría de los ambientes laborales y habitacionales. No se recomienda usarla si el ambiente es especialmente polvoriento u oleoso.
- Instálese solamente en interiores.
- Esta bomba Aspen no es sumergible.

- **ATTENZIONE:** La pompa Aspen è stata progettata per il solo impiego con acqua.
- **AVVERTENZA:** Rischio di scossa elettrica. Questa pompa non è stata testata per l'uso all'interno di piscine o in aree marine.
- Accertarsi che la pompa Aspen sia scollegata dalla tensione di rete prima di effettuare qualsiasi messa a punto o manutenzione.
- L'isolamento dei collegamenti elettrici deve essere fatto a regola d'arte e realizzato in conformità con le normative vigenti.
- Il cavo fornito non può essere sostituito. Se il cavo è danneggiato l'apparecchio dovrebbe essere scartato.
- Non azionare la pompa Aspen in assenza di acqua.
- Assicurarsi sempre che il magnete del galleggiante sia rivolto verso l'alto.
- Assicurarsi sempre che il serbatoio sia in posizione piana e orizzontale.
- La pompa Aspen è adatta per la maggior parte degli ambienti. È però sconsigliato il suo impiego in ambienti oleosi o particolarmente polverosi.
- Da utilizzare solo in ambienti interni.
- Pompa Aspen è non sommersibile.

- **ВНИМАНИЕ!:** Данный насос производства Aspen предназначен исключительно для перекачки воды.
- **ОСТОРОЖНО!:** Опасность поражения электрическим током. Данный насос производства Aspen не был опробован для использования в бассейнах или морских условиях.
- средства изоляции должны быть включены в состав стационарной электропроводки в соответствии с правилами электропроводки.
- Перед проведением настройки или обслуживания насоса производства Aspen необходимо отключить его от сети электропитания.
- Замена поврежденного электрического шнура не допускается. При повреждении шнура изделие не подлежит дальнейшей эксплуатации.
- Запрещается запустить насос производства Aspen всухую.
- Магнит внутри поплавка должен всегда располагаться сверху.
- Резервуар должен всегда располагаться строго горизонтально.
- Данный насос производства Aspen идеально подходит для любых производственных и бытовых условий, за исключением среды, загрязненной маслами или пылью.
- Насос предназначен для использования только внутри помещений.
- Данный насос производства Aspen не является погружным.





PL


- **UWAGA:** Ta pompka firmy Aspen została oceniona jedynie pod kątem zgodności do pompowania wody.
- **OSTRZEŻENIE:** Niebezpieczeństwo porażenia prądem elektrycznym. Nie badano przydatności tej pompki Aspen do stosowania w basenach lub na obszarach morskich.
- Instalacja stała musi być wyposażona w izolację, zgodną z lokalnymi przepisami regulującymi instalacje elektryczne.
- Przed przeprowadzeniem regulacji lub naprawy należy upewnić się, że pompka firmy Aspen jest odłączona od zasilania.
- Przewód nie może być zastąpiony. Jeśli przewód jest uszkodzony, pompka musi być odrzucona.
- Tej pompki firmy Aspen nie wolno uruchamiać na sucho.
- Zawsze należy się upewnić, że magnes w pływakowi jest skierowany do góry.
- Zawsze należy się upewnić, że zbiornik spoczywa na płaskiej i poziomo położonej powierzchni.
- Ta pompka firmy Aspen idealnie nadaje się do większości miejsc pracy i mieszkań. Nie zaleca się korzystania z niej w środowisku o ponadprzeciętnej ilości kurzu lub tłuszczu.
- Urządzenie można wykorzystywać wyłącznie w zamkniętych pomieszczeniach.
- Tej pompki firmy Aspen nie wolno zanurzać w wodzie.

PT

- **CUIDADO:** A bomba Aspen foi concebida para uso apenas com água.
- **AVISO:** Risco de choque eléctrico. A bomba Aspen não foi testada para uso em piscinas ou marinas.
- Os meios de isolamento deve ser integrados numa cablagem fixa em conformidade com as normas de ligação.
- Certificar que a bomba Aspen está desligada da alimentação de corrente eléctrica antes de executar quaisquer ajustamentos ou reparação.
- O cabo incluso nesta bomba não pode ser substituído. Em caso de danos no mesmo, esta bomba Aspen deve ser descartada.
- A Aspen não deve ser colocada em funcionamento quando está seca.
- Certificar sempre que o íman no flutuador está voltado para cima.
- Certificar sempre que o depósito está assente numa superfície plana e horizontal.
- Esta bomba Aspen é ideal para a maioria dos ambientes de trabalho e domésticos. Não é recomendada para espaços onde o meio ambiente seja oleoso ou especialmente poeirento.
- Aceitável apenas para uso no interior.
- Esta bomba Aspen não é submersível.

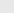
TR

- **DİKKAT:** Bu Aspen pompası sadece su ile kullanım için değerlendirilmiştir.
- **UYARI:** Elektrik çarpması riski. Bu Aspen pompası yüzme havuzlarında veya deniz alanlarında kullanım için incelenmemiştir.
- İzolasyon araçları, tesisat yönetmeliklerine uygun olarak sabit tesisatlara dahil edilmelidir.
- Bu Aspen pompasının, herhangi bir ayarlama veya servis işleminden önce ana şebeke bağlantısının kesildiğinden emin olun.
- Besleme kablosu değiştirilemez. Kablo hasar görmüşse, bu Aspen pompasının atılması gerekir.
- Bu Aspen pompasını kuru çalıştırmayın.
- Şamandıradaki miknatısın her zaman yukarı baktığından emin olun.
- Rezervuarın her zaman düz ve yatay olarak oturduğundan emin olun.
- Bu Aspen pompası birçok çalışma ve yaşam ortamı için idealdir. Ortamın yağlı veya özellikle tozlu olduğu yerlerde tavsiye edilmez.
- Sadece iç mekân kullanımı için kabul edilebilir.
- Bu Aspen pompası suya daldırılmaz.

	KITCHEN	
	115V 60Hz	230V 50/60 Hz
Power Supply	0,16A / 13.5W	0,1A / 16W
Max. water flow rate / h @ 0m / ft	8L / 2.1 US Gal	12L / 3.2 US Gal
Max recommended head	9m / 29ft	10m / 33ft
Sound level @ 1m	22dB(A)	21dB(A)*
Rated	Non continuous	
Class	Class II appliance 	
Max. unit output	45kW / 153,500Btu/h	


- 3A volt-free alarm wires, N.C. contacts rated @ 3A inductive at 230V
- Hall effect semi conductor level sensors, with high level safety
- Maximum water temperature: 60°C / 140°F
- Inlet i/d: 21mm / 3/4"
- Thermally protected
- Pump suitable for ≤ 45kW output boilers. Condensate PH value +2.7

\* Measured at 50Hz

	KITCHEN	
	115 V 60 Hz	230 V 50/60 Hz
Elektrische Versorgung	0,16 A / 13,5 W	0,1 A / 16 W
Max. Fördermenge bei 0m / ft pro stunde	8 L / 2,1 US Gal	12 L / 3,2 US Gal
Max. Förderhöhe	9 m / 29 ft	10 m / 33 ft
Geräuschpegel in 1 m Abstand	22 dB(A)	21 dB(A)*
Auslegung	getaktet	
Schutzklasse	Schutzklasse II 	
Max. Anschlussleistung	45 kW / 153,500 Btu/h	


- Potentialfreie Alarmkontakte, 3 A, Schließer, Schaltleistung für induktive Lasten 3 A bei 230 V.
- Halleffekt-Niveausensoren auf Halbleiterbasis. Hohe Sicherheit
- Maximale Wassertemperatur: 60°C / 140°F
- Wassereinlass 21 mm / 3/4" Innendurchmesser
- Integrierter Thermoerschüttschalter
- Pumpe geeignet für Kessel mit einer Ausgangsleistung ≤ 45kW. pH-Wert des Kondensats: +2,7

\* Gemessen bei 50Hz

	KITCHEN	
	115 V 60 Hz	115 V 50/60 Hz
Alimentation électrique	0,16 A / 13,5 W	0,1 A / 16 W
Débit maximum / h @ 0m / ft	8 L / 2,1 US Gal	12 L / 3,2 US Gal
Hauteur de relevage recommandée	9 m / 29 ft	10 m / 33 ft
Niveau sonore à 1m	22 dB(A)	21 dB(A)*
Fonctionnement	Non continu	
Classification	Produit Classe II 	
Puissance de sortie max.	45 kW / 153,500 Btu/h	

- Fils d'alarme hors tension 3 A, N.C. Évaluation de contacts @ 3 A inductifs à 230 V
- Capteurs à niveau semi-conducteur effet Hall, avec haute sécurité
- Température maximum de l'eau : 60°C / 140°F
- Arrivée des condensats en : 21 mm / 3/4 " i/d – diam. int.
- Protection thermique
- Pompe appropriée à une chaudière de rendement ≤ 45kW. pH des condensats +2,7

\* Mesuré à 50Hz

	KITCHEN	
	115 V 60 Hz	230 V 50/60 Hz
Alimentación eléctrica	0,16 A / 13,5 W	0,1 A / 16 W
Caudal máximo por hora a 0 m / ft de altura	8 L / 2,1 US Gal	12 L / 3,2 US Gal
Máxima altura recomendada	9 m / 29 ft	10 m / 33 ft
Nivel sonoro @ 1m	22 dB(A)	21 dB(A)*
Funcionamiento	No continuo	
Clase	Clase II 	
Salida unidad máx	45 kW / 153,500 Btu/h	

- 3 cables de alarma sin voltaje, contactos, N.C. clasificados a 3 A inductivos a 230 V
- Sensores de efecto Hall a nivel semiconductor, con alto nivel de seguridad
- Temperatura máxima del agua: 60°C / 140°F
- Tubo de entrada: 21 mm / 3/4" i/d
- Protección térmica
- Bomba apta para caldera con una potencia de 45 kW. Valor de PH del condensado +2.7

\* Medido a 50Hz





IT

	KITCHEN	
	115 V 60 Hz	230 V 50/60 Hz
Tensione di alimentazione	0,16 A / 13,5 W	0,1 A / 16 W
Portata d'acqua / oraria a 0 m / ft	8 L / 2.1 US Gal	12 L / 3.2 US Gal
Prevalenza massima consigliata	9 m / 29 ft	10 m / 33 ft
Livello di rumorosità @ 1 metro	22 dB(A)	21 dB(A)*
Funzionamento	Non continuo	
Classe	Apparecchiatura in Classe II	
Potenza max unità	45 kW / 153,500 Btu/h	

- Cavi allarme liberi da tensione 3A Contatti disponibili N/C con induttività stimata di 3A a 230V
- Sensore di livello dell'acqua a semiconduttori con effetto Hall ed elevato livello di sicurezza
- Temperatura massima dell'acqua: 60 °C / 140 °F
- Foro di ingresso: 21 mm / 3/4" d/i
- Protezione d'arresto per surriscaldamento
- Pompa idonea per boiler con resa ≤ 45kW. Valore PH di condensa +2.7

\* Misurata a 50Hz

PL

	KITCHEN	
	115 V 60Hz	230V 50/60 Hz
Zasilanie	0,16A / 13.5W	0,1A / 16W
Maks. przepływ wody / h @ 0m / stop	8L / 2.1 US Gal	12L / 3.2 US Gal
Maks. zalecana wysokość podnoszenia	9m / 29ft	10m / 33ft
Poziom hałasu @ 1m	22dB(A)	21dB(A)*
Znamionowanie	Nieciągła	
Klasa	Urządzenie klasy II	
Maks. moc urządzenia	45kW / 153,500Btu/godzina	

- 3A bezpotencjałowe przewody alarmu, zestyki i rozwiernie znamionowane @ 3A indukcyjne przy 230V
- Półprzewodnikowe czujniki wykorzystujące elekt Halla, o wysokim poziomie bezpieczeństwa
- Maksymalna temperatura wody: 60°C / 140°F
- Wlotowy: 21mm / 3/4" i/d
- Ochrona termiczna
- Pompa do kotłów o mocy ≤ 45kW. Wartość pH skroplin +2,7

\* Pomiar przy 50Hz

RU

	KITCHEN	
	115 В 60 Гц	230 В 50/60 Гц
Напряжение питания	0,16 А / 13,5 Вт	0,1 А / 16 Вт
Максимальная производительность	8 л/ч	12 л/ч
Максимальная рекомендуемая высота подъема	9 м	10 м
Уровень шума на расстоянии 1 м	22дБ(А)	21дБ(А)*
Работающий	Прерывистый	
Класс	Прибор класса II	
Мощность блока до	45 кВт / 153,500 БТЕ / ч	

- Аварийная сигнализация – беспотенциальный перекидной контакт 3(3)А
- Полупроводниковый датчик уровня воды (эффект Холла) с высокой степенью безопасности
- Максимальная температура воды 60°C
- Отверстие: 21мм
- Тепловая защита двигателя насоса
- Насос, подходящий для бойлеров с выходной мощностью ≤ 45кВт. Водородный показатель конденсата PH = +2.7

\* Измеряется на 50Гц

PT

	KITCHEN	
	115 V 60Hz	230V 50/60 Hz
Alimentação	0,16A / 13.5W	0,1A / 16W
Caudal máx. de água / h @ 0m / pés	8L / 2.1 US Gal	12L / 3.2 US Gal
Altura máx. recomendada	9m / 29ft	10m / 33ft
Nível de som @ 1m	22dB(A)	21dB(A)*
Classificação	Não contínua	
Classe	Classe II aparelho	
Produção máx. da unidade	45kW / 153,500Btu/h	

- Fios de alarme 3A sem tensão, contactos, N.C. classificados @3A indutivos a 230V
- Sensores de nível de semi-condutor com efeito Hall, com segurança de alto nível
- Temperatura máxima da água: 60°C / 140°F
- Tubo de entrada: 21mm / 3/4" i/d
- Protegida termicamente
- Bomba adequada para caldeira com uma potência ≤ 45kW. Valor do pH do condensado de +2,7

\* Medido a 50Hz



	KITCHEN	
	115V 60Hz	230V 50/60 Hz
Güç Beslemesi	0,16A / 13.5W	0,1A / 16W
Maks. su akış hızı 0m / ft seviyesinde / saat	8L / 2.1 US Gal	12L / 3.2 US Gal
Tavsiye edilen maks. basma yüksekliği	9m / 29ft	10m / 33ft
Ses Seviyesi 1m seviyesinde	22dB(A)	21dB(A)*
Sınıflandırma	Kesintili	
Sınıfı	Sınıf II cihaz 	
Maks. ünite çıkışı	45kW / 153,000Btu/saat	

- 3A elektriksiz alarm kablolar, Normalde Kapalı (NC) kontaklar sınıflandırması: 3A endüktif, 230V
- Yüksek seviye güvenilirli Hall etkisi yarı iletken seviye sensörleri
- Maksimum su sıcaklığı: 60°C / 140°F
- Girişi iç çap: 21mm / 3/4"
- Termal olarak korumalı
- Pompa, ≤ 45kW çıkışlı kazanlar için uygundur. Yoğuşma suyu
- PH değeri: +2,7

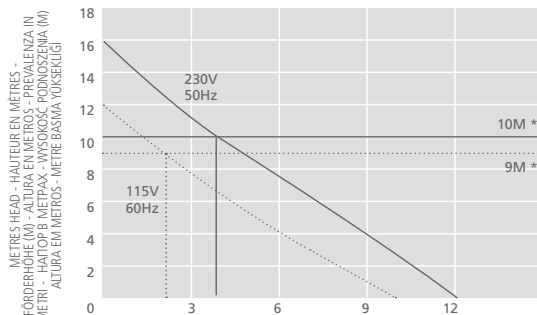
\* 50Hz değerinde ölçülmüştür

- EN** All performance data subject to  $\pm 15\%$  tolerance
- FR** Toutes données sur rendement soumises à une tolérance de  $\pm 15\%$
- DE** Alle technischen Daten unterliegen einer Toleranz von  $\pm 15\%$
- ES** Los datos de desempeño están sujetos a una tolerancia de un  $\pm 15\%$
- IT** Tutti i dati di prestazione sono soggetti ad una tolleranza del  $\pm 15\%$
- RU** Погрешность всех эксплуатационных характеристик может составлять до  $\pm 15\%$
- PL** Wszystkie przedmioty mają od  $\pm 15\%$  tolerancji
- PT** Todas as informações desta  $\pm 15\%$  tolerancia
- TR** Tüm performans verileri  $\pm 15\%$  toleransa tabidir



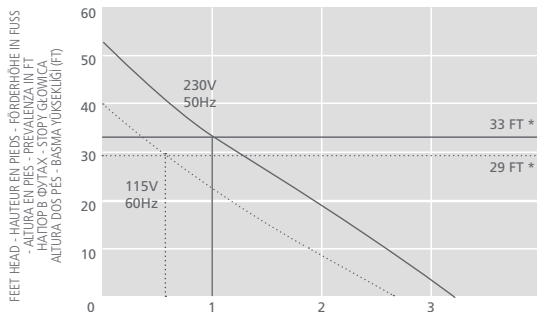


## LITRES



LITRES PER HOUR - LITRES PAR HEURE - LITER PRO STUNDE - CAUDAL EN LITROS/HORA - LITRI PER ORA - ЛИТРОВ В ЧАС - LITRÓW NA GODZINĘ - LITROS POR HORA - SAAT BAŞI LİTRE

## US GALLONS

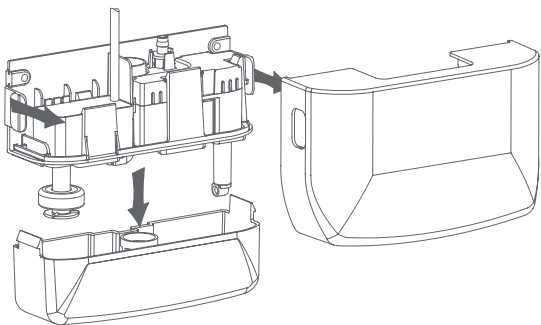


US GALLONS PER HOUR - GALLONS PAR HEURE - US GALLONEN PRO STUNDE - GALONES EUA POR HORA - GALLONI US PER ORA - АМЕРИКАНСКИХ ГАЛЛИОНОВ В ЧАС - GALONÓW AMERYKAŃSKICH NA GODZINĘ - GALÕES EUA POR HORA - SAAT BAŞI GALON

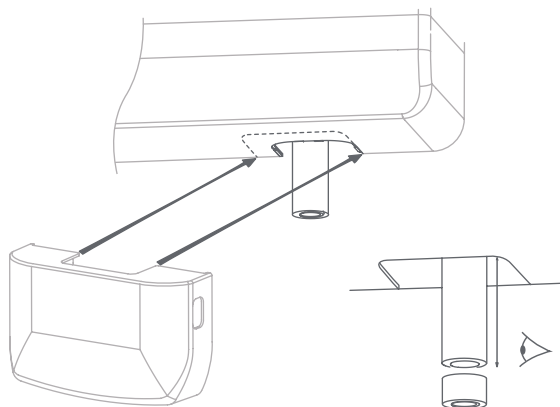
- EN** \*Max. recommended head
- FR** \*Hauteur maximale recommandée
- DE** \*Höchst-empfohlene betriebs förderhöhe
- ES** \*Se recomienda no usar esta bomba en alturas superiores
- IT** \*Consigliamo di non usare questa pompa con prevalenze superiori
- RU** \*Рекомендуемый максимальный напор
- PL** \*Maks. Zalecana glowka
- PT** \*Altura máx. Recomendada
- TR** \*Tavsiye edilen maks. Basma yüksekliği



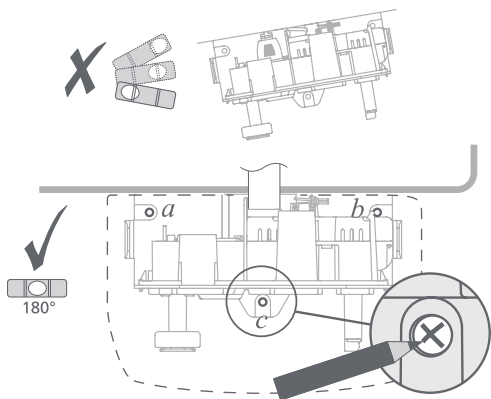
1



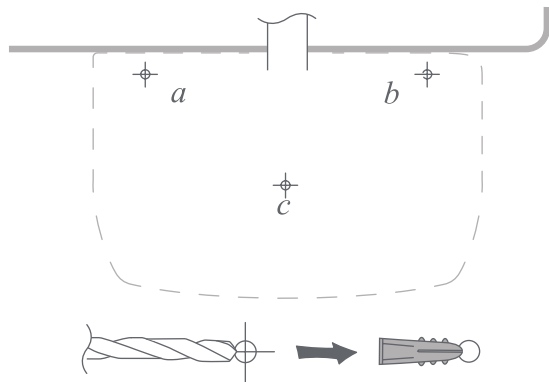
2



3

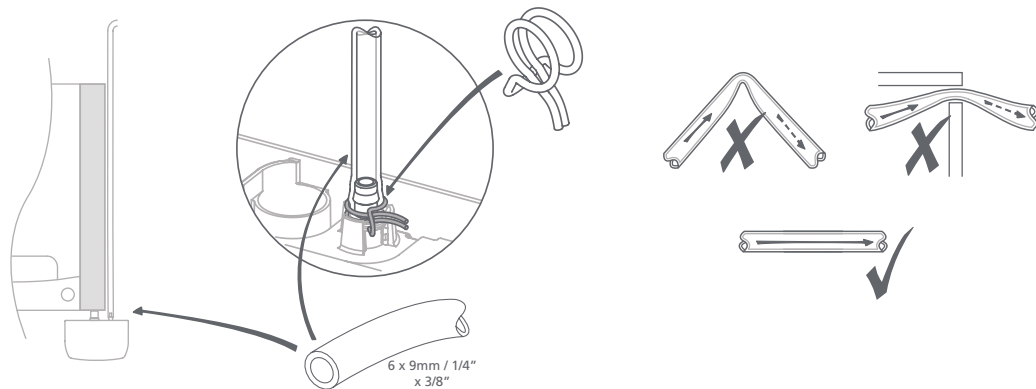


4

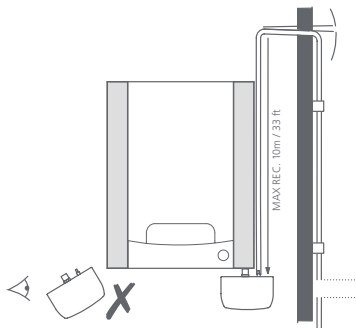




5



6



- EN**
- If it is not possible to create a downward slope, you must create an inverted U directly above the pump at the highest point.
  - Where the tubing from the pump is connected directly to the soil stack or waste pipe, there must always be either a waste trap after the tubing connection or a 75mm / 3" U trap formed within the tubing.
  - Where the tubing from the pump is connected to an external soil and vent stack extra care is necessary to ensure that the condensate pipe could not be blocked through the condensate freezing.

- FR**
- S'il n'est pas possible de créer une pente descendante, vous devez créer un U inversé directement au-dessus de la pompe au point culminant.
  - À l'endroit où le tuyau de la pompe est raccordé directement à la colonne de chute ou au tuyau d'évacuation, il convient d'installer un siphon après le raccord ou un siphon horizontal 75 mm/3" formé dans le tuyau.
  - Lorsque le tuyau provenant de la pompe est relié à une colonne de chute et de ventilation externe, il convient de veiller attentivement à ce que le tuyau des condensats ne puisse pas être bloqué par le gel des condensats.



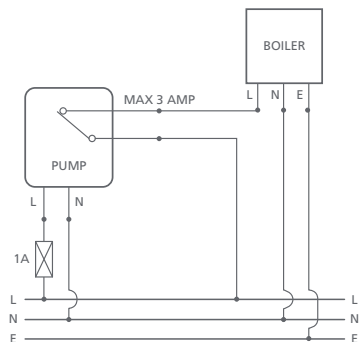
- DE**
- Sollte es nicht möglich sein, ein Gefälle zu schaffen, müssen Sie direkt über der Pumpe am höchsten Punkt ein umgedrehtes U bilden.
  - An der Stelle, an der das Schlauchmaterial von der Pumpe direkt mit dem Fallrohr oder Abflussrohr verbunden ist, muss immer entweder ein Siphon nach dem Schlauchmaterialanschluss oder ein innerhalb des Schlauchmaterials gebildeter U-förmiger Siphon (75 mm / 3") vorhanden sein.
  - An der Stelle, an der das Schlauchmaterial von der Pumpe mit einem externen Fall- und Abzugsrohr verbunden ist, sind zusätzliche Maßnahmen erforderlich, um sicherzustellen, dass das Kondensatrohr nicht durch das Einfrieren des Kondensats verstopft wird.
- ES**
- Si no es posible crear una pendiente descendente, debe crear una U invertida directamente encima de la bomba en el punto más alto.
  - Si la tubería de la bomba está conectada directamente a la bajante o tubería de desagüe, siempre debe haber una trampa de residuos después de la conexión de la tubería o una trampa en forma de U de 75 mm / 3" integrada dentro de la tubería.
  - Si la tubería de la bomba está conectada a una bajante sanitaria de evacuación externa, tenga especial cuidado para asegurarse de que el tubo de condensado no puede quedar bloqueado debido a una congelación del condensado.
- IT**
- Se non è possibile creare una pendenza verso il basso, si deve creare una U rovesciata direttamente sopra la pompa nel punto più alto.
  - Dove il tubo dalla pompa si collega direttamente alla condotta di scarico, ci dev'essere sempre un intercettatore dopo il collegamento del tubo o un intercettatore a U da 75mm / 3" all'interno del tubo stesso.
  - Dove il tubo dalla pompa si collega a una condotta di scarico esterna, si deve prestare ulteriore attenzione onde garantire che il tubo della condensa non possa venir bloccato se la condensa gela.
- RU**
- Если невозможно создать нисходящий уклон, следует сделать в высшей точке обратную U-образную отводную линию прямо над насосом.
  - Там, где трубопровод от насоса соединен напрямую с отводной или сливной трубой, всегда должен быть или уловитель мусора после соединения трубопроводов или 75мм / 3" U-образный конденсатоотводчик, сформированный внутри трубопровода.
  - Там, где трубопровод от насоса присоединен к отводной трубе и вентиляционной шахте, необходима максимальная осторожность для обеспечения того, чтобы в результате замерзания конденсата на забились сама труба для отвода конденсата.
- PL**
- Jeśli nie jest możliwe utworzenie nachylenia krzywej w dół, należy utworzyć odwrócone U bezpośrednio nad pompą w najwyższym punkcie.
  - W miejscu, w którym rura z pompki jest podłączona bezpośrednio do pionu kanalizacyjnego lub rury odpływowej, zawsze należy umieścić syfon za przyłączem rurowym lub syfon 75 mm / 3" w rurze.
  - Gdy rura z pompki jest podłączona do zewnętrznego pionu kanalizacyjnego i odpowietrzającego, należy zadbać, by rura do skroplin nie mogła ulec zatkaniu w wyniku zamarznięcia skroplin.
- PT**
- Se não for possível criar uma inclinação descendente, deve ser criado um U invertido diretamente sobre o ponto mais elevado da bomba.
  - Sempre que a tubagem da bomba estiver conectada diretamente ao respiro de esgoto ou ao esgoto de águas servidas, deve haver sempre um sifão de funil após a conexão da tubagem ou um sifão em U de 75mm / 3" formado no âmbito da tubagem.
  - Sempre que a tubagem da bomba estiver conectada a uma torre de ventilação externa, é necessário um cuidado adicional para garantir que o tubo de condensado não possa ficar bloqueado através do congelamento do condensador.
- TR**
- Şayet aşağıya doğru bir eğim oluşturmak mümkün değilse, doğrudan pompanın üzerinde ters çevrilmiş bir 'U' oluşturulmalıdır.
  - Pompadan boru doğrudan toprak yığını veya atık boru bağı olduğu, her zaman ya da boru bağlantısı veya 75mm/3" U Trap boru içinde oluşan bir atık tuzak olmalıdır.
  - Pompadan çıkan boru tesisatının doğrudan pis su kolonuna veya atık su borusuna bağlı olduğu yerlerde, boru tesisatından sonra daima bir atık tutucu olmalıdır.



- EN** Install a 1 amp inline fuse. The high-level safety switch should be wired to prevent the continued operation of the boiler in the event of this Aspen pump failing. **IMPORTANT:** This diagram is an example of how this Aspen pump could be installed and is therefore for reference only. All Aspen pump units must be installed by qualified engineers, who have assessed the individual set-up of the boiler.
- FR** Installer un fusible de 1 AMP. Le commutateur de haute sécurité doit être connecté de façon à éviter l'opération continue de l'appareil de climatisation en cas de disfonctionnement de la pompe Aspen. **IMPORTANT:** Ce diagramme est un exemple d'installation de la pompe Aspen et n'est qu'une référence. Toutes les pompes Aspen doivent être installées par des techniciens qualifiés qui ont évalué l'installation des différents appareils de chaudière.
- DE** Installieren Sie zum Schutz der Pumpe ein 1A-Sicherung in der Zuleitung (siehe Anschlussplan). Die Sicherheitsabschaltung sollte angeschlossen werden, um die Klimaanlage im Falle eines Ausfalls der Aspen Pumpe auszuschalten. **WICHTIG:** Der Anschlussplan ist nur ein Beispiel, wie diesen Aspen Pumpe angeschlossen werden kann. Alle Pumpen müssen von qualifizierten Fachkräften installiert werden.
- ES** Instale un fusible de 1 Amp. en línea. El interruptor de seguridad de nivel de agua debe estar conectado al equipo para evitar que este continúe funcionando en caso de avería de la bomba. **IMPORTANTE:** Este diagrama es un ejemplo de cómo esta bomba Aspen podría ser instalada, por lo cual es sólo una referencia. Todas las bombas Aspen deben ser instaladas por personal calificado.
- IT** Installare fusibile da 1 Amp in linea. L'interruttore di sicurezza per alto livello dovrebbe essere collegato all'alimentazione dell'unità interna (intercettando la fase), allo scopo di prevenirne il continuo funzionamento dell'impianto in caso di disservizio della pompa Aspen. **IMPORTANTE:** Questo diagramma è un esempio di come la pompa Aspen potrebbe essere installata ed è perciò solo un riferimento. Tutte le pompe devono essere installate da addetti qualificati, che abbiano verificato le impostazioni di ciascuna fattispecie di caldaia.
- RU** Установите линейный предохранитель 1А. Для предотвращения непрерывной работы кондиционера воздуха при выходе из строя насоса производства Aspen необходимо подсоединить предохранительное реле верхнего уровня. **Внимание:** Данный чертеж содержит вариант установки насоса производства Aspen, и может использоваться только как образец. Установка насосов производства Aspen должна осуществляться только квалифицированным персоналом, ознакомившимся с установкой каждого конкретного кондиционера воздуха.
- PT** Instalar um fusível de 1 amp em linha. O comutador de segurança de nível mais elevado deve estar ativado para impedir o funcionamento contínuo do aparelho em caso de avaria da bomba Aspen. **IMPORTANTE:** Este esquema é um exemplo de como esta bomba Aspen pode ser instalada e é portanto apenas para referência. Todas as bombas Aspen devem ser instaladas por técnicos qualificados, que tenham verificado o arranque inicial do aparelho individual de caldeira.
- PL** Należy zainstalować wewnętrzny 1 amperowy bezpiecznik. Do instalacji należy podłączyć wyłącznik bezpieczeństwa zabezpieczający przed ciągłą pracą klimatyzatora w razie awarii pompki Aspen. **WAŻNE:** Ten schemat pokazuje przykładową instalację pompki firmy Aspen i zamieszczony jest wyłącznie w celach informacyjnych. Wszystkie pompki firmy Aspen muszą być instalowane przez wykwalifikowanych techników, którzy przed instalacją dokonają oceny konfiguracji danego bojlera.
- TR** 1 amperlik bir hat koruyucu sigorta takin. Bu Aspen pompasinin arizalanmasi durumunda kazanin surekli calismasini onlemek amacıyla yuksek seviyeli emniyet salteri baglanmalidir. **ÖNEMLİ:** Bu diyagram, bu Aspen pompasinin nasil kurulabilecegine yönelik bir örnektir ve bu nedenle sadece referans içindir. Tüm Aspen pompa üniteleri, kazanin kendine özgü kurulumunu deęerlendiren yetkili mühendisler tarafından kurulmalidir.



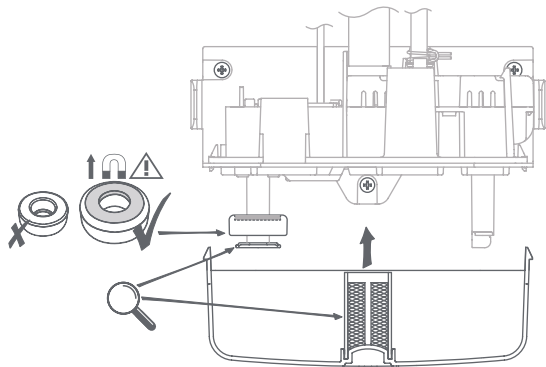
POWER - ALIMENTATION - STROMVERSORGUNG - ALIMENTACION - ALIMENTAZIONE - ПИТАНИЕ - МОЩ - ALIMENTAR - GÜÇ			ALARM/VOLT FREE - ALARME/SANS TENSION - ALARM/POTENTIALFREI - RELÉ ALARMA SIN RIESGO ELECTRICO - WALLARME/CONTATTI LIBERI DA TENSIONE - АВАРИЙНАЯ СИГНАЛИЗАЦИЯ/БЕСПОТЕНЦИАЛЬНЫЙ КОНТАКТ - ALARM / BEZNAPIĘCOWY - ALARME/SEM TENSÃO - ALARM/ELEKTRISIZ	
European 230V:	US 230V:	US 120V:	European 230V:	US 230V / US 120V::
(L) LIVE: Brown (N) NEUTRAL: Blue	(L) LINE 1: Black (N) LINE 2: Red	(L) LINE 1: Black (N) LINE 2: White	Black Black	(N.C.) NORMALLY CLOSED: Purple (COM) COMMON: Grey
(L) PHASE: Marron (N) NEUTRE: Bleu	(L) LINE 1: Noir (N) LINE 2: Rouge	(L) LIGNE 1: Noir (N) LIGNE 2: Blanc	Noir Noir	(N.C.) NORMALEMENT FERMÉ: Violet (COM) TERRE: Gris
(L) PHASE: Braun (N) NEUTRAL: Blau	(L) LINE 1: Schwarz (N) LINE 2: Rot	(L) LINE 1: Schwarz (N) LINE 2: Weiß	Schwarz Schwarz	(N.C.) ÖFFNER: Lila (COM) MITTELKONTAKT: Grau
(L) TOMA: Marrón (N) NEUTRO: Azul	(L) LINE 1: Negro (N) LINE 2: Rojo	(L) LINE 1: Negro (N) LINE 2: Blanco	Negro Negro	(N.C.) NORMALMENTE CERRADO: Violeta (COM) COMÚN: Gris
(L) FASE: Marrone (N) NEUTRO: Blu	(L) LINE 1: Nero (N) LINE 2: Rosso	(L) LINE 1: Nero (N) LINE 2: Bianco	Nero Nero	(N.C.) NORMALMENTE CHIUSO: Viola (COM) COMUNE: Grigio
(L) ФАЗА: Коричневый (N) НОЛЬ: Голубой	(L) ЛИНИЯ 1: Черный (N) ЛИНИЯ 2: Красный	(L) ЛИНИЯ 1: Черный (N) ЛИНИЯ 2: Белый	Черный Черный	(N.C.) НОРМАЛЬНО ЗАМКНУТЫЙ: Фиолетовый (COM) ОБЩИЙ: Серый
(L) POD NAPIĘCIEM: Brązowy (N) ZERO: Niebieski	(L) Linia 1: Czarny (N) Linia 2: Czerwony	(L) Linia 1: Czarny (N) Linia 2: Biały	Czarny Czarny	(N.C.) ZESTYK ROZWIERNY: Fioletowy (COM) WSPÓLNY: Szary
(L) FASE: Castanho (N) NEUTRO: Azul	(L) LINE 1: Preto (L) LINE 2: Vermelho	(L) LINE 1: Preto (L) LINE 2: Branco	Preto Preto	(N.C.) NORMALMENTE FECHADO: Púrpura (COM) COMUM: Cinzento
(F) FAZ: Kahverengi (N) NOTR: Mavi	(L) HAT 1: Siyah (N) HAT 2: Kırmızı	(L) HAT 1: Siyah (N) HAT 2: Beyaz	Siyah Siyah	(N.C.) NORMALDE KAPALI: Mor (COM) ORTAK: Gri



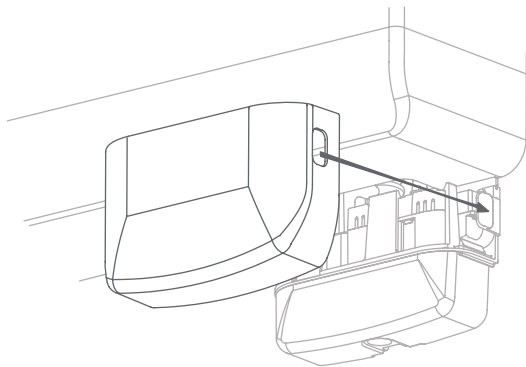
- EN** The pre-wired safety switch SHOULD ALWAYS be utilised. If a fused plug is used, a 1A amp fuse is recommended.
- FR** Le coupe-circuit de sécurité précablé DOIT TOUJOURS être utilisé. Si une fiche avec fusible est utilisée, un fusible de 1 A est recommandé.
- DE** Der vorverdrahtete Sicherheitsschalter SOLLTE IMMER verwendet werden. Sollte ein Sicherungsstecker verwendet werden, wird eine 1 Ampere Sicherung empfohlen.
- ES** SIEMPRE DEBE UTILIZARSE el interruptor de seguridad precableado. Si se utiliza un enchufe con fusible, se recomienda un fusible de 1A amperios.
- IT** Si DEVE SEMPRE utilizzare l'interruttore precablato di sicurezza. Se si usa una presa con fusibile, si consiglia un fusibile da 1A.
- RU** СЛЕДУЕТ ВСЕГДА использовать предварительно смонтированный аварийный выключатель. Если используется плавкая предохранительная пробка, рекомендуется 1А плавкий предохранитель
- PL** NALEŻY ZAWSZE używać gotowego do podłączenia wyłącznika bezpieczeństwa. W przypadku zastosowania wtyczki z bezpiecznikiem zalecany jest bezpiecznik 1 A.
- PT** O interruptor de segurança com cabos já instalados DEVE SER SEMPRE utilizado. Se for utilizado uma conexão com fusível, é recomendado um fusível de 1A amp.
- TR** Önceden bağlantılı bir emniyet şalteri DAİMA KULLANILMALIDIR. Şayet bir sigortalı fiş kullanılıyorsa, amper seviyesi 1A olan bir sigorta tavsiye edilir.



9



10





- This Aspen pump, like all mechanical equipment, requires maintenance.
- Every 12 months the reservoir should be removed, taking care to clean the filter, float and reservoir thoroughly prior to reassembly. We recommend this is done in the Autumn, using a chemically compatible anti-bacterial wash.
- Take great care to replace the float with the magnet facing upwards.



- Additional inline filters are available if required.

- Cette pompe, comme tout autre équipement mécanique, exige une maintenance.
- Tous les 12 mois le réservoir doit être démonté, en prenant soin de nettoyer les filtres et le réservoir. Nous recommandons de le faire à l'automne, en utilisant un nettoyant anti-bactériologique.
- Prendre particulièrement soin lors du remplacement du flotteur que l'aimant soit toujours positionné vers le haut.



- Des filtres supplémentaires sont disponibles si nécessaire.

- Diese Pumpe muss wie alle mechanischen Geräte gewartet werden.
- Alle 12 Monate sollte das Schwimmergehäuse abgenommen und zusammen mit Schwimmer und Filter gereinigt werden. Wir empfehlen, diese Reinigung im die Herbst mit einem chemisch geeigneten, antibakteriell wirkenden Reiniger auszuführen.
- Besonders muss darauf geachtet werden, dass der Schwimmer mit dem Magnet nach oben zeigend eingebaut wird.



- Zusätzliche Vorfilter sind auf Anfrage erhältlich.



**ES**

- Esta bomba, como todo equipo mecánico, requiere de mantenimiento.
- Cada 12 meses, el depósito deberá ser extraído, a fin de limpiar por completo los filtros y el depósito.
- Recomendamos se realice esta operación en otoño, haciendo uso de un bactericida.
- Tenga extremo cuidado al reemplazar la boya, colocando el imán hacia arriba.



- Hay filtros adicionales en línea disponibles si es necesario.

**IT**

- Questa pompa Aspen, come tutte le apparecchiature elettromeccaniche, richiede manutenzione.
- Se la pompa funziona tutto l'anno, ogni 12 mesi il serbatoio dovrebbe essere rimosso al fine di pulire bene il filtro, il galleggiante ed il serbatoio prima del riassetto. Si consiglia di effettuare la manutenzione in Autunno, usando una soluzione chimica battericida per il lavaggio.
- Fare la massima attenzione nel risistemare il galleggiante con il magnete rivolto verso l'alto.



- Ulteriori filtri in linea sono disponibili su richiesta.

**RU**

- Данный насос производства Aspen, как любое механическое оборудование, нуждается в техническом обслуживании.
- Каждые 12 месяцев рекомендуется разобрать резервуар, произвести тщательную очистку фильтра, поплавкового реле и резервуара, затем вновь собрать агрегат. Данную процедуру рекомендуется производить осенью, используя специально предназначенный для подобных целей антибактериальный раствор.
- Обратите внимание, чтобы металлический магнит внутри поплавка обязательно располагался сверху.



- При необходимости замены, в наличии имеются дополнительные встроенные фильтры.

- Jak każde urządzenie mechaniczne ta pompka firmy Aspen wymaga konserwacji.
- Co 12 miesięcy zbiornik należy odłączyć, starannie oczyścić filtr, pływak i zbiornik, a następnie ponownie podłączyć zbiornik. Zalecamy by powyższe zabiegi wykonywać i jesień wykorzystując przy nich chemicznie kompatybilny, antybakteryjny płyn.
- Należy bardzo uważać, aby pływak zainstalować ponownie z magnesem do góry.



- W razie potrzeby, dostępne są dodatkowe filtry wewnętrzne.

- A bomba Aspen, como todos os equipamentos mecânicos, necessita de manutenção.
- Vez por ano o depósito deve ser retirado, ter o cuidado de limpar profundamente o filtro, o flutuador e o depósito antes de voltar a montar.
- Recomendamos que esta manutenção seja feita no Outono, usando um produto de lavagem anti-bacteriano quimicamente compatível.
- Ter o maior cuidado para substituir o flutuador com o íman voltado para cima.



- Se necessário existem filtros adicionais em linha disponíveis.

- Bu Aspen pompası, tüm mekanik ekipmanlarda olduğu gibi, bakım gerektirmektedir.
- Yeniden takmadan önce filtreyi, şamandırayı ve rezervuarı iyice temizlemeye özen göstererek rezervuarın her 12 ayda bir sökülmesi gerekir. Bunun, kimyasal olarak uyumlu bir anti-bakteriyel yıkama maddesi kullanılarak Sonbahar mevsiminde yapılmasını tavsiye ediyoruz.
- Şamandırayı, mıknatıs yukarı bakacak şekilde geri takmaya çok dikkat gösterin.



- Gerekirse ilave hat üzeri filtreler mevcuttur.





### Fault Conditions:

In the unlikely event of a pump failure check the following:

- Power Supply – Ensure power is supplied to pump.
- Magnet – Check the float & magnet is the right way up (see diagram right)
- Hi Level Safety Switch – Ensure hi level safety switch has not operated. If it has, check pump performance is suited to incoming flow rate.
- Inlet Pipe – Check pipe is not blocked with debris or kinked.
- Outlet Pipe – Check pipe and outlet barb, is not blocked with debris or kinked.
- Reservoir – Check reservoir is not blocked with debris.

**Note:** Fault conditions should be checked by a competent person.

If these checks do not resolve the problem please contact Aspen Pumps for further assistance.

### Conditions de panne :

Dans l'éventualité improbable d'une défaillance de la pompe, vérifiez les composants suivants :

- Alimentation électrique – Vérifiez que la pompe est alimentée.
- Aimant – Vérifiez que le flotteur et l'aimant sont à l'endroit (voir le schéma de droite).
- Coupe-circuit de sécurité de haut niveau – Vérifiez qu'il n'a pas été actionné. Si c'est le cas, vérifiez si les performances de la pompe sont adaptées au débit entrant.
- Tuyau d'arrivée – Vérifiez que le tuyau ne soit pas obstrué par des débris ou tordu.
- Tuyau de sortie – Vérifiez que le tuyau et le raccord cannelé ne soient pas obstrués par des débris ou tordus.
- Réservoir – Vérifiez que le réservoir ne soit pas obstrué par des débris.

**Remarque :** les conditions de panne doivent être vérifiées par une personne compétente.

Si ces vérifications ne résolvent pas le problème, veuillez contacter Aspen Pumps pour toute assistance complémentaire.

### Fehlerzustände:

Prüfen Sie im unwahrscheinlichen Fall eines Pumpendefekts die folgenden Punkte:

- Stromversorgung – Stellen Sie sicher, dass die Stromversorgung der Pumpe hergestellt ist.
- Magnet – Stellen Sie durch Überprüfung die richtige Lage des Schwimmerschalters sicher. Der Magnet muss nach oben zeigen (siehe rechte Abbildung).
- Sicherheitsschalter für zu hohen Füllstand – Stellen Sie sicher, dass der Sicherheitsschalter für zu hohen Füllstand nicht ausgelöst hat. Ist dies der Fall, überprüfen Sie bitte, ob die Pumpenleistung für den Durchsatz, mit dem die Pumpe beaufschlagt wird, geeignet ist.
- Einlassrohr – Stellen Sie durch Überprüfung sicher, dass das Rohr weder durch Ablagerungen verstopft ist noch Knicke aufweist.
- Auslassrohr – Stellen Sie durch Überprüfung sicher, dass Rohr und Auslassstutzen nicht durch Ablagerungen verstopft sind und keine Knicke aufweisen.
- Behälter – Stellen Sie durch Überprüfung sicher, dass der Behälter nicht durch Ablagerungen verstopft ist.

**Hinweis:** Fehlerzustände sollten durch eine entsprechend ausgebildete Person überprüft werden.

Führen diese Überprüfungen zu keiner Lösung des Problems, wenden Sie sich bitte an Aspen Pumps.

### Condiciones de error:

En el improbable caso de que se produzca un error en una bomba, compruebe lo siguiente:

- Fuente de alimentación: asegúrese de que el suministro eléctrico llega a la bomba.
- Imán: Verificar que la boya con el imán esté colocada cara arriba (consultar el diagrama a la derecha).
- Interruptor de seguridad de alto nivel: asegúrese de que este interruptor no está en funcionamiento.
- Si lo está, compruebe si el rendimiento de la bomba es adecuado para el caudal de agua entrante.
- Tubo de entrada: compruebe que el tubo no esté bloqueado por residuos o pliegues.
- Tubo de salida: compruebe que el tubo y la lengüeta de salida no estén bloqueados por residuos o pliegues.
- Depósito: compruebe que el depósito no esté bloqueado por residuos.

**Nota:** Las condiciones de error debe comprobarlas una persona competente.

Si estas comprobaciones no resuelven el problema, póngase en contacto con Aspen Pumps para obtener ayuda más específica.

### Condizioni di guasto:

Nella remota eventualità di guasto alla pompa controllare quanto segue:

- Alimentazione – assicurarsi che la pompa sia connessa all'alimentazione.
- Magnete – controllare che il galleggiante e il magnete siano rivolti verso l'alto (vedere il diagramma a fianco).
- Interruttore di sicurezza di livello alto – assicurarsi che l'interruttore di sicurezza di livello alto non sia scattato. Se così fosse, verificare che il rendimento della pompa sia adatto alla portata massima in entrata.
- Tubo di ingresso – controllare che il tubo non sia ostruito da sporco o piegato.
- Tubo di uscita – controllare che il tubo e il raccordo di uscita non siano ostruiti da sporco o piegati.
- Serbatoio – controllare che il serbatoio non sia ostruito da sporco.

**Nota:** le condizioni di guasto devono essere verificate da personale competente.

Se tali verifiche non risolvono il problema, contattare Aspen Pumps per ulteriore assistenza.

### Неисправности

В случае отказа насоса проверьте следующее:

- Источник питания – проверьте, подключено ли питание к насосу.
- Магнит – Проверьте, чтобы поплавков с магнитом находились в правильном положении, магнит сверху (см. рисунок справа).
- Аварийный выключатель – проверьте, не выключен ли аварийный выключатель. Если выключен, проверьте, соответствует ли производительность насоса мощности входного потока.
- Впускной трубопровод – проверьте, нет ли в трубке заторов из инородных частиц или перегибов.
- Выпускной трубопровод – проверьте, нет ли в трубке или выпускном штуцере перегибов или заторов из мусора.
- Резервуар – проверьте, не забит ли резервуар мусором.

**Внимание.** Проверку неисправностей должен проводить квалифицированный специалист. Если в результате проверки не удалось решить проблему, обратитесь за помощью в компанию Aspen Pumps.





PL

### Usterki:

W mało prawdopodobnym przypadku usterki pompki należy przeprowadzić następujące czynności sprawdzające:

- Zasilanie: upewnić się, że do pompki jest doprowadzone zasilanie.
- Magnes: sprawdzić pływak i magnes pod kątem prawidłowego skierowania w górę (patrz schemat poniżej).
- Wylłącznik bezpieczeństwa wysokiego poziomu: upewnić się, że wylłącznik bezpieczeństwa wysokiego poziomu jest wylłączony. Jeśli wylłącznik jest wylłączony, sprawdzić, czy wydajność pompki jest odpowiednia w stosunku do natężenia przepływu na wlocie.
- Przewód wylotowy: sprawdzić przewód pod kątem zablokowania przez zanieczyszczenia lub zaciśnięcia.
- Zbiornik: sprawdzić zbiornik pod kątem zablokowania zanieczyszczeniami.

**Uwaga!** W przypadku usterki kontrolę pompki powinna przeprowadzić osoba dysponująca odpowiednimi kwalifikacjami.

Jeżeli przeprowadzone kontrole nie rozwiązały danego problemu, w celu uzyskania dalszej pomocy należy skontaktować się z firmą Aspen Pumps

PT

### Condições de avaria:

Em caso de avaria na bomba verifique o seguinte:

- Alimentação Elétrica - Assegure-se de que a bomba está ligada à corrente elétrica.
- Íman - Verifique se o flutuador e o íman estão devidamente virados para cima (veja o diagrama abaixo).
- Interruptor de alta segurança – Assegure-se de que o interruptor de alta segurança não está a operar. Se sim, verifique se o desempenho da bomba é adequado à baixa taxa de fluxo.
- Tubo de Entrada - Verifique se o tubo de entrada não está bloqueado com detritos ou irregularidades.
- Tubo de saída - Verifique se o tubo de saída e a saída de cancelado não estão bloqueados com detritos ou irregularidades.
- Reservatório - Verifique se o reservatório não está bloqueado com detritos ou irregularidades.

**Nota:** As condições de avaria devem ser verificadas por uma pessoa competente.

Se estas verificações não resolverem o problema, por favor entre em contacto com a Aspen Pumps para mais assistência.

TR

### Arıza Şartları:

Çok düşük bir ihtimalle olsa da bir pompa arızası durumunda, aşağıdakileri kontrol edin:

- Güç Beslemesi – Pompaya güç beslemesinin geldiğinden emin olun.
- Mıknats – Şamandıra ve mıknatısın doğru şekilde durduğunu kontrol edin (bkz. sağdaki diyagram)
- Yüksek Seviyeli Emniyet Şalteri – Yüksek seviyeli emniyet şalterinin devreye girmediğinden emin olun. Devreye girmişse, pompa performansının giriş akış hızına uygun olduğunu kontrol edin.
- Giriş Borusu – Borunun pislikle tıkanmadığını veya kıvrılmadığını kontrol edin.
- Çıkış Borusu – Boru ve çıkış ucunun pislikle tıkanmadığını veya kıvrılmadığını kontrol edin.
- Rezervuar – Rezervuarın pislikle tıkanmadığını kontrol edin.

**Not:** Arıza durumları yetkili bir kişi tarafından kontrol edilmelidir.

Şayet bu kontroller sorunu çözmezse, lütfen daha ileri yardım için Aspen Pumps ile irtibata geçin.