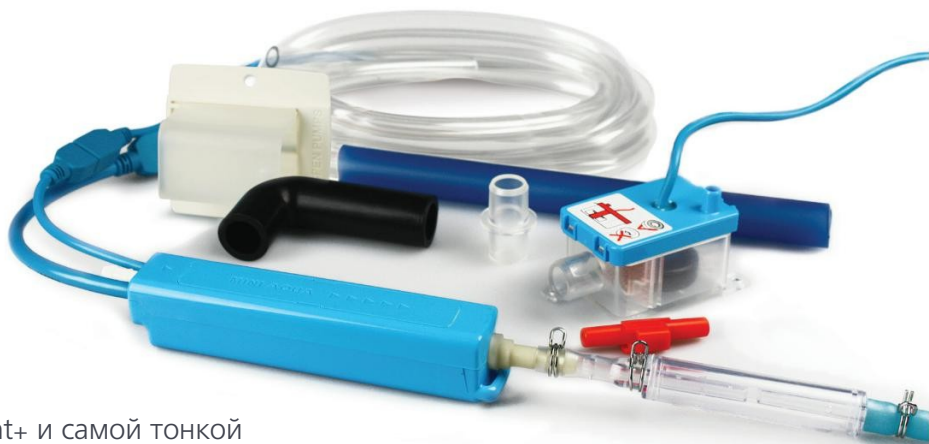




Silent+ Mini Aqua®

КОНДЕНСАТНЫЙ НАСОС



Благодаря объединению технологии Silent+ и самой тонкой мини-помпы на рынке, Silent+ Mini Aqua является лидером в области инновационных технологий.



Макс. производительность
12 л/ч



Макс. реком. высота
подъема 10 м
(при расходе воды 6 л/ч)



19 дБ(А)

ОСОБЕННОСТИ

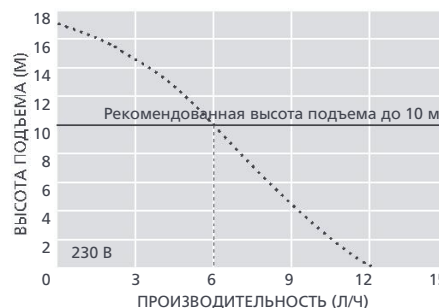
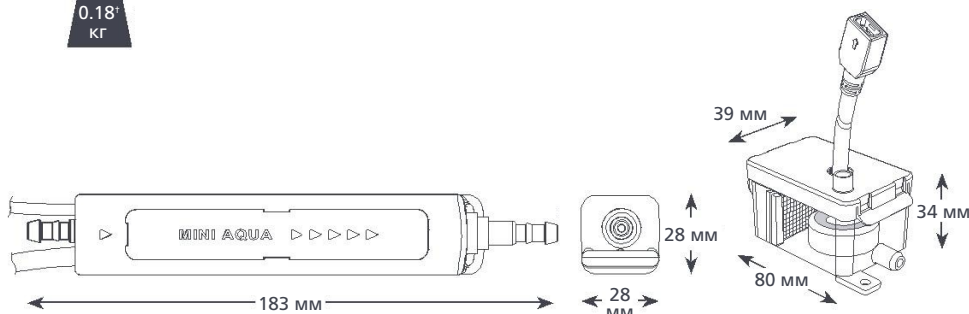
- Самая тихая помпа в своем классе
- Акустический демпфер-глушитель
- Концепция Plug-and-play
- Антисифонное устройство

ПРИМЕНЕНИЕ

- До 16 кВт / 54000 БТЕ/ч
- Настенные сплит-системы; каналные кондиционеры; напольные и устанавливаемые на шасси блоки
- ✓ Идеально подходят для... маленькие и тихие — никто никогда не догадается, что они там установлены!



0,18[†]
кг



ТЕХНИЧЕСКИЕ ХАРАКТЕРИСТИКИ SILENT+ MINI AQUA	
Макс. производительность	12 л/ч (при нулевой высоте подъема)
Макс. реком. высота подъема	10 м
Высота всасывания до	2 м
Уровень шума (на расстоянии 1 м)	19 дБ(А)
Электропитание	230 В перем. тока, 50-60 Гц, 0,1 А*
Режим работы	Прерывистый
Класс изоляции	Устройство класса II <input type="checkbox"/>
Мощность блока до	16 кВт / 54000 БТЕ/ч
Макс. температура воды	40°C / 104°F
Выходная трубка	Трубка с внутр. диам. 6 мм
Степень защиты IP	IPX4
Выключатель-предохранитель	на 3,0 А Н.З.
Теплозащита	✓
Полная герметизация	✓
Самовсасывание	✓

ВАРИАНТЫ SILENT+ MINI AQUA	
Silent+ Mini Aqua (AA+ Mini Lift)	FP3326

* Возможны исполнения для другого напряжения
† Только помпа

В КОМПЛЕКТЕ
Насос Silent+ Mini Aqua • Резервуар (с фильтром, поплавком, крышкой) • Съемный кабель электропитания длиной 1,5 м • Акустический демпфер и выходная трубка длиной 1 м с соединителем • Анти-вибрационный кронштейн • Виниловая трубка для забора воздуха длиной 150 мм с внутренним диаметром 6 мм • Антисифонное устройство • Трубка входная 1,5 м с внутренним диаметром 6 мм • Голубая входная трубка длиной 220 мм с внутренним диаметром 14 мм • Комплект для соединения • Комплект аксессуаров для монтажа • Инструкция по установке

Информация верна на момент выхода в печать.

