

# F17/F117

Design

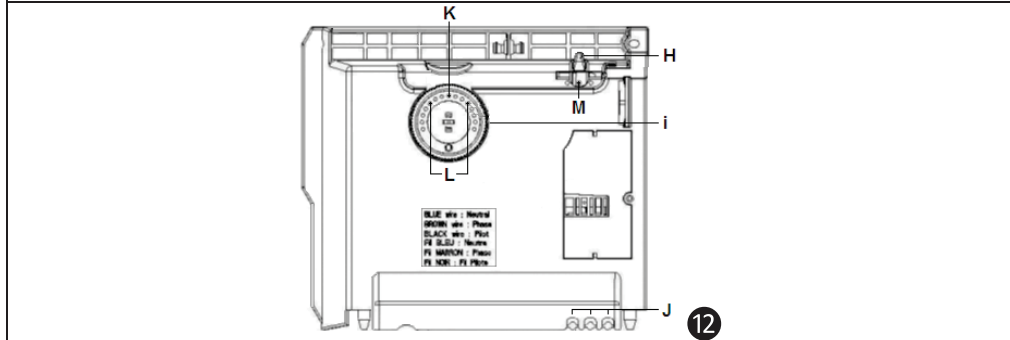
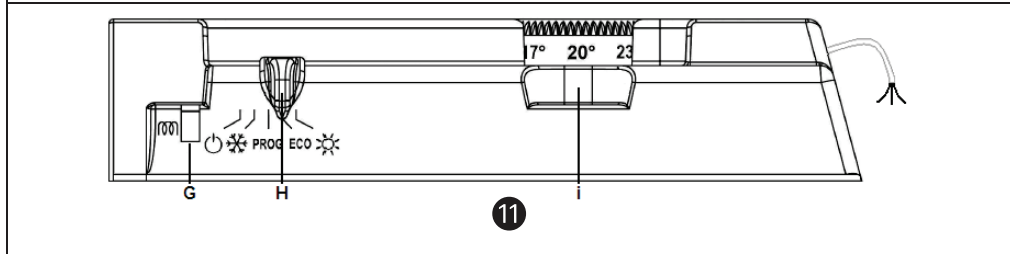
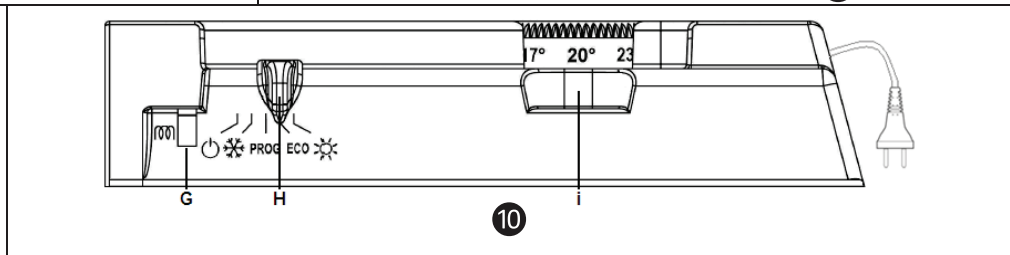
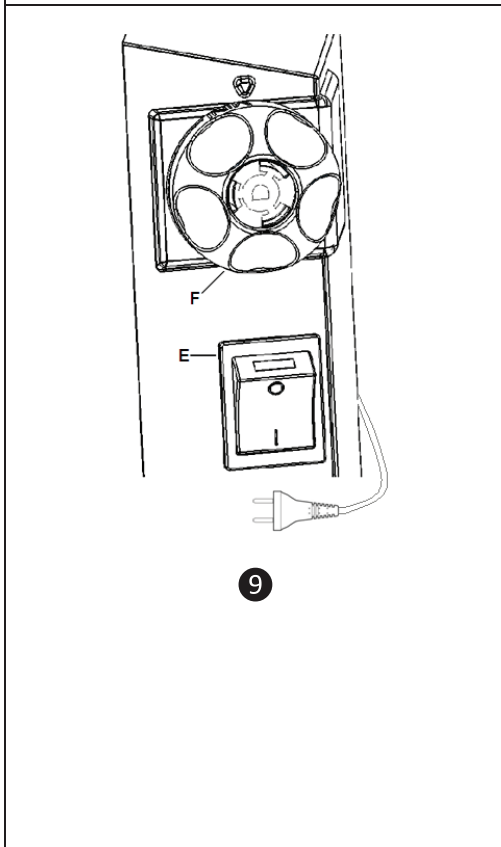
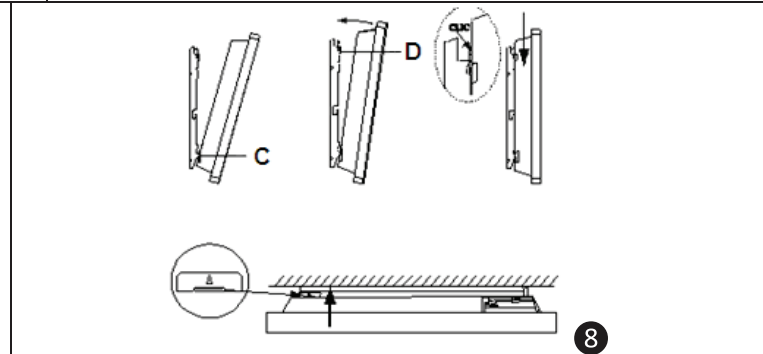
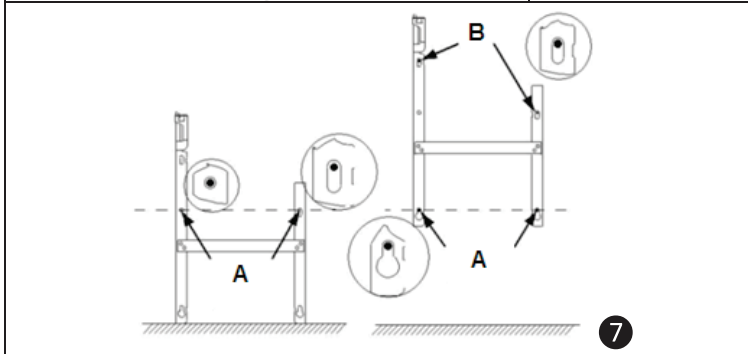
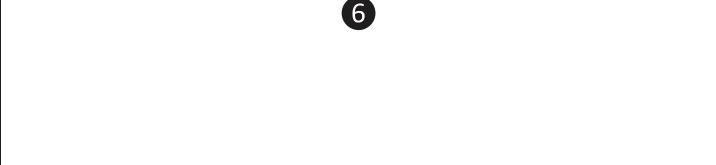
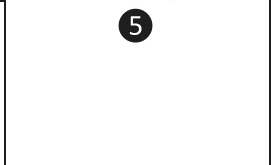
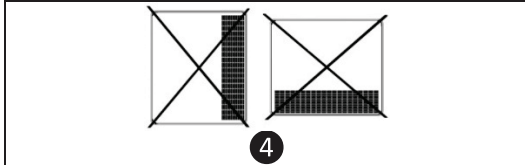
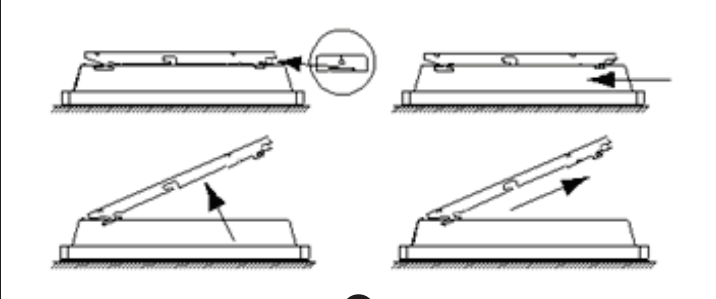
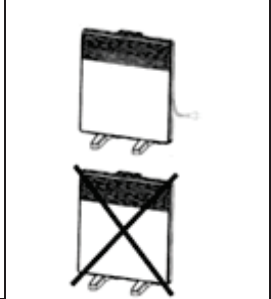
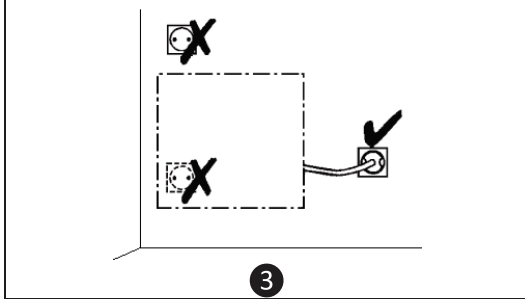
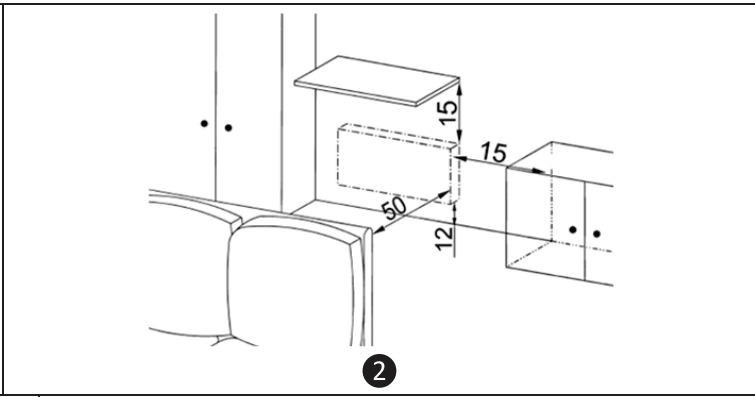
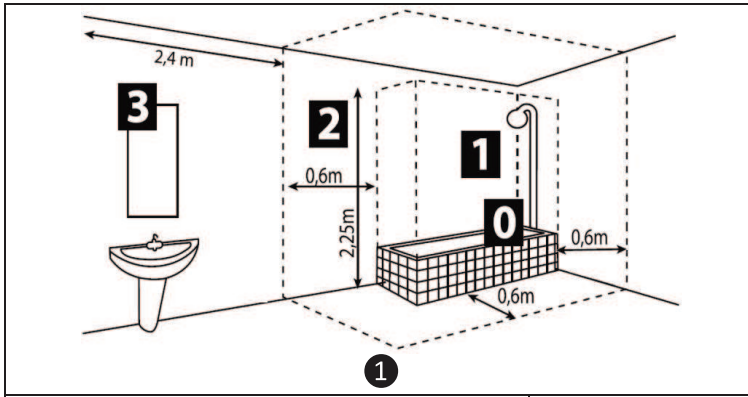
**Simplicity**  
Simplicité

**Comfort and Saving**  
Confort et Economies

**Clip and go**  
Facile à installer

**Peace of mind**  
Tranquilité







**Увага, дуже гаряча поверхня.**

**Увага : Деякі частини цього приладу можуть сильно нагріватися й викликати опіки. Будьте особливо обачні в присутності дітей і дорослих з підвищеною чутливістю.**

- Не підпускайте до цього приладу дітей молодше 3 років, якщо вони не перебувають під постійним наглядом дорослих.
- Не дозволяйте використовувати цей прилад дітям молодше 14 років, особам з обмеженими фізичними або розумовими здатностями, а також користувачам, що не мають досвіду або відповідних пізнань, якщо тільки вони не одержали попереднього інструктажу з використання приладу або не перебувають під наглядом відповідального за їхню безпеку.
- Діти до 14 років не повинні грати з приладом, налаштовувати або чистити його або здійснювати будь-яку роботу з ним.
- Цей прилад може включатися в мережу або приєднуватися тільки кваліфікованим фахівцем відповідно до діючих вимог і правил.
- Інструкцію з експлуатації даного приладу можна одержати, подзвонивши по телефону до служби гарантійного обслуговування, номер якої вказаний на талоні гарантійного обслуговування, прикладеному до даної інструкції.
- Не користуйтеся приладом, якщо шнур живлення ушкоджений
- Якщо шнур живлення пошкоджений, він повинен бути замінений виробником, його сервісним агентом або кваліфікованим спеціалістом, щоб уникнути будь-якої небезпеки.
- Усі операції виконувати тільки з повністю знеструмленим приладом.



**Застереження :** З метою безпеки й щоб уникнути перегріву, нічим не накривайте нагрівальний прилад



Прилади, на яких зображений цей символ, не можна викидати разом з побутовими відходами. Подібні вироби підлягають окремому збору й утилізації. По закінченні строку експлуатації вироби повинні утилізуватися відповідно до правил, що діють у відповідній країні.



У випадку, коли прилад установлений на великій висоті над рівнем моря, температура вихідного повітря підвищується (приблизно на 10 ° кожні 1000 метрів).

У випадку використання приладу в пересувному компонуванні (моделі, яких це стосується див. нижче )

- Не застосовуйте цей опалювальний прилад поблизу від ванни, душової або басейну.
- Не використовуйте цей опалювальний прилад у приміщеннях обмеженої площі, у яких перебувають особи, які нездатні покинути приміщення самостійно, якщо тільки за ними не забезпечений постійний нагляд.

### Технічні характеристики приладу

Прилад відповідає стандартам якості електробезпеки NF по категоріям В и С, ДСТУ ІЕС 60335-2-30:2004, ДСТУ СІSPR 14-1:2004; ДСТУ СІSPR 14-2:2007; ДСТУ ІЕС 61000-3-2:2004; ДСТУ EN 61000-3-3:2004. Усі моделі конвекторів мають ступінь захисту IP 24. Клас захисту II.

#### Таблиця технічних параметрів конвектора.

Потужність (Вт)	500	750	1000	1250	1500	2000	2500
Номинальна напруга	230V~						
Сила струму (А)	2.17	3.26	4.35	5.43	6.52	8.70	10,87
Розміри (мм)	364 x 450 x 78		468 x 450 x 78	532 x 450 x 78	606 x 450 x 78	764 x 450 x 78	902 x 450 x 78
Вага (кг)	2.85	2.85	3.20	3.75	4.40	5.15	6.30
Класифікація установки і використання	Class II						
Тип підключення	Type Y						
Захист від небезпечного проникнення води	IP24						
Регулятор температури	Механічний/Електронний						

#### Комплектність :

1. Конвектор -1 шт.
2. Кронштейн -1 шт.
3. Керівництво з експлуатації -1 шт.
4. Упаковка -1 шт

### 1. Інструкція з встановлення

#### 1.1. Правила установки

- Даний прилад призначений для обігріву житлових, офісних приміщень шляхом природньої конвекції. В інших випадках, звертайтеся до вашого продавця.
- Прилад повинен бути встановлений відповідно до професійних стандартів і норм, що діють у країні установки.
- Прилад відноситься до класу II й має захист від водяних бризок IPX4. Конвектор можна встановлювати в "зоні" 3 ванної кімнати (схема ①), якщо особа, яка перебуває у ванні чи душі, не зможе дотягнутися до вимикача та регуляторів обігрівача. **Забороняється** встановлювати прилад у зоні 1. Кнопки управління приладу повинні бути

поза досяжністю людини, яка приймає душ або ванну. Категорично забороняється торкатися або налаштовувати прилад під час приймання душа або ванни.

- При установці приладу, дотримуйте певної мінімальної відстані до перешкод (схема ②). У випадку, якщо який-небудь лицювальний матеріал на стіні прокладений поверх товстого ізоляційного шару, слід помістити під несучий кронштейн приладу прокладку, товщина якої дорівнює товщині ізоляційного матеріалу. Це забезпечить утворення між стіною й задньою стінкою приладу вільного зазору, достатнього для того, щоб не впливати на роботу блоку керування й датчика температури приладу.

### 1.2. Установка приладу заборонена

- На протязі, який може порушити процес виміру й регулювання температури (наприклад, під отвором примусової регульованої системи вентиляції й т.ін.).
- Перед або під стаціонарною електричною розеткою (схема ③) або поблизу штор або інших горючих матеріалів.
- Ґрати для виходу повітря й блок керування повинні бути видні у верхній частині приладу. Заборонено встановлювати вертикальний прилад горизонтально, і навпаки (див. малюнок ④).

### 1.3. Установка приладу

#### 1.3.1 Переносна модель (CMG-TLC/M)

**УВАГА:** Пристрої без вилки не можуть бути використані в мобільній версії (з ніжками)

- Переносний вид установки на ніжках дозволено тільки для електронних приладів з кабелем зі штепсельною вилкою (CMG-TLC/M, Малюнки ⑤ & ⑩).
- Прилад повинен бути встановлений на горизонтальній поверхні. Зверніться до інструкції з установки, що додається до ніжок (ref 517003).

Не використовуйте цей нагрівальний прилад поруч із ванною, душем або басейном. Не використовуйте цей нагрівальний прилад у маленьких приміщеннях, коли присутні люди з обмеженою рухливістю, які не можуть покинути приміщення без сторонньої допомоги, та якщо за ними немає постійного догляду.

#### 1.3.2 Стаціонарна модель

##### 1.3.2.1. Підготовка

- Стаціонарна установка застосовна для всіх механічних моделей з вилкою та електронних моделей (див. зображення й схему ⑦, ⑧ & ⑨).
- Для найбільшого ефекту обігріву рекомендується встановлювати конвектор на висоті до 1 м від рівня підлоги або під віконними прорізами. Для забезпечення нормальної циркуляції повітряного потоку не допускається затуляти конвектор меблями та іншими предметами ближче ніж 0,1 м

##### а) Розблокуйте засувки кріплення (схема ⑥)

- Радимо покласти прилад на рівну поверхню ґратами вниз. За допомогою плоскої викрутки обережно підчепіть один кут кронштейна, щоб не деформувати його. Утримуючи кут у піднятому положенні, зруште кріплення до низу приладу, щоб звільнити верхні зачепи. Розверніть кронштейн кріплення навколо нижніх зачепів і витягніть його.

##### б) Прикріпіть кронштейн до стіни (схема ⑦)

- Розташуйте кронштейн коло стіни на рівні підлоги й намітьте крапки свердління **A** для нижніх кріплень кронштейна. Підважте кронштейн, сполучивши мітки з нижніми отворами кронштейна, після чого намітьте два місця, що залишилися для верхніх отворів кронштейна (**B**) Просвердлите 4 отвори й зафіксуйте кронштейн на стіні за допомогою дюбелів. Використовуйте дюбелі, відповідні до стінного покриття (наприклад: гіпсокартон).

##### 1.3.2.2. Підключення приладу до електромережі

- Прилад призначений для мережі змінного струму з номінальною напругою 220 - 230V 50Hz/60Hz.

##### 1.3.2.2.1. Прилади без штепсельної вилки:

- Підключення до мережі проводиться за допомогою трижильного шнура через сполучну коробку. У вологих приміщеннях, таких як ванні кімнати й кухні, сполучна коробка повинна бути на відстані не менш 25 см від підлоги.
- Прилад повинен підключатися до живильної мережі прямо, після автоматичного відсікача з відключенням усіх фаз і розмиканням контактів не менш 3 мм та без проміжного вимикача.

### Заземлення приладу забороняється / Не підключайте контрольний провід (чорний) до заземлення

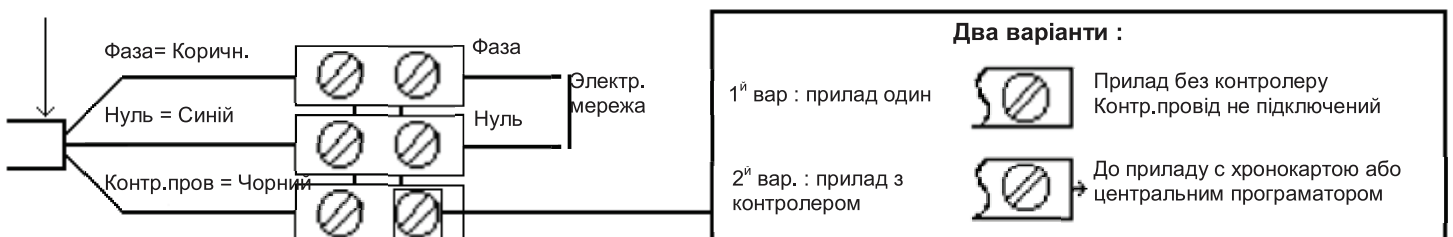
Заміна пошкоджених частин конвектора повинна здійснюватися сервісною службою або аналогічним кваліфікованим персоналом.

У тому випадку, якщо керуючий або керований прилад обладнаний захистом у вигляді диференціального вимикача 30mA (наприклад : у ванній кімнаті), на цьому диференціальному вимикачі необхідно забезпечити захист живлення контрольного проводу.

**Таблиця команд**, які можуть бути передані приладу по контрольному проводу

Отримана команда	Відсутність сигналу	Повний AC $U = 220 - 230 V$	Напівнегативний-AC $- U/2$	Напівпозитивний AC $+ U/2$
Осцилограф Еталон/нейтр.сигнал				
Режим	КОМФОРТ	ЕКОНОМ	АНТИЗЛЕДЕНІННЯ	ЗУПИНКА РОБОТИ

Силовий шнур



### 1.3.2.2.2. Прилади зі штепсельною вилкою:

**УВАГА:** Ці прилади не можуть бути встановлені у фіксованому положенні на французькому ринку.

### 1.3.2.3. Фіксація приладу на кронштейні (схема 8)

- Помістіть прилад у похилому положенні на виступи **C**, переверніть його, щоб притиснути до виступів **D**. Заклацніть конвектор на кронштейні у напрямку зверху вниз. Щоб зняти прилад із кронштейна, візьміть плоску викрутку й притисніть до стіни упор, розташований зверху ліворуч кронштейна. Утримуючи упор викруткою, підніміть конвектор. Переверніть його вперед, а потім зніміть із виступів **C**.

## 2. Використання

**Увага!** При першому включенні конвектора можлива поява диму с запахом гару. Це обумовлено випарюванням поверхневого нальоту на нагрівальному елементі конвектора.

**Увага!** Забороняється використовувати конвектор з пошкодженою вилкою, шнуром; знімати кожух при включеному в електромережу конвекторі; накривати конвектор матерією, предметами одягу та т.п

### 2.1 Прилад з механічним термостатом (схема 9)

#### 2.1.1 Як встановити режим КОМФОРТ?

- Для встановлення температури в режимі « Комфорт », встановіть вимикач **E** в положення **I**, поверніть регулятор температури **F** в положення **MAX** і дочекайтеся, поки температура стабілізується.

<b>E</b>	E Вимикач I/O
<b>F</b>	F Ручка контролю температури

**Увага!** У випадку якщо температура у приміщенні вище максимально можливого рівня по шкалі значень для даного приладу, нагрівальний елемент не запрацює до тих пір, поки температура повітря у приміщенні не опуститься нижче максимально можливого рівня за шкалою значень для даного приладу

#### 2.1.2 Як встановити режим «АНТИЗЛЕДЕНІННЯ»?

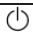
Даний режим дозволяє підтримувати температуру близько 7<sup>0</sup>С у випадку якщо в приміщенні впродовж довгого часу нікого немає (зазвичай більше 24 годин).


Для встановлення режиму « АНТИЗЛЕДЕНІННЯ », залиште вимикач **E** у положенні **I**, і встановіть регулятор **F** в положення **MIN**.

### 2.2 Прилад з електронним термостатом (схема 10)

#### 2.2.1 Як встановити режим КОМФОРТ?

- Режим Комфорт дозволяє встановлювати потрібну температуру за допомогою регулятора.

<b>G</b>	Індикатор нагріву. Він показує періоди, коли працює опір. Зі стабільною температурою він блимає і, якщо температура дуже висока, зупиняється.
<b>H</b>	Лайдер або перемикач 
<b>I</b>	Ручка контролю температури

- Встановіть вимикач **H** в положення  потім налаштуйте регулятор **I** в потрібне положення. У випадку, якщо температура в приміщенні нижче бажаної, загориться індикатор нагрівання **G**. Почекайте, поки температура стабілізується..

#### 2.2.2 Як встановити режим ЕКОНОМ?

- Режим Економ дозволяє знижувати температуру режиму Комфорт на 3 - 4<sup>0</sup>С на той час, поки в приміщенні нікого немає. Рекомендується використовувати цей режим у тих випадках, коли період відсутності користувача в приміщенні перевищить 2 години. Установити бігунок на **H** у положення **ECO**, потім установити регулятор **I** в потрібне положення. Якщо температура в приміщенні нижче показника, заданого в режимі **ECO**, загориться індикатор нагрівання **G**. Почекайте стабілізації температури.

#### 2.2.3 Як встановити АНТИЗЛЕДЕНІННЯ?

- Цей режим відповідає тому положенню регулятора, яке дозволяє підтримувати в приміщенні температуру приблизно 7<sup>0</sup>С у випадку тривалої відсутності хазяїв (як правило, понад 24 години). Встановіть бігунок **H** в положення<sup>\*</sup>.

#### 2.2.4 Як запрограмувати прилад в режимах КОМФОРТ, ЕКОНОМ або АНТИЗЛЕДЕНІННЯ?

Прилади електронним термостатом можуть управлятися програмними командами за 2 можливими схемами :

- Через контрольний провід (чорний провід) на моделях без вилки завдяки системі Chronopass або настінній коробці під контрольний провід.
- Через струм несучої частоти з інтерфейсом на кожному конвекторі на додаток до системи Chronopass або до настінної коробки під струм несучої частоти

#### 2.2.5. Як заблокувати управління (схема 11)?

Щоб уникнути непередбаченої зміни настроювань, можна заблокувати або обмежити хід регулятора **I** й заблокувати бігунок **H**. Для цього, зніміть прилад з настінного кронштейна. На тильній стороні корпусу термостата, витягніть штифти **J**:

- Позиція **K** дозволяє заблокувати регулятор.
- Позиція **L** дозволяє обмежити діапазон налаштувань регулятора.
- Позиція **M** дозволяє заблокувати бігунок **H** у потрібному режимі.

## 3. Рекомендації з експлуатації

- Даремно включати обігрів на максимум - приміщення від цього швидше не прогріється.
- При відсутності на кілька годин, не забудьте понизити температуру.
- Якщо в приміщенні кілька опалювальних приладів, нехай вони працюють одночасно - це забезпечить більш рівномірний обігрів з одночасною оптимізацією витрат на електроенергію. При від'їзді, замість повного відключення приладу, краще залишити його включеним на більш слабкий обігрів.

## 4. Обслуговування

**Увага!** Всі операції проводити тільки з повністю знеструмленим приладом.

- Для ефективної роботи приладу, два рази в рік виконуйте очищення від пилу нижньої й верхньої ґрат конвектора за допомогою пилососа або щітки.
- Кожні п'ять років, звертайтеся до професіоналів для перевірки внутрішнього стану приладу. Забруднення або погана якість повітря в приміщенні можуть викликати засмічення ґрат приладу. У цьому випадку, рекомендується забезпечити

нормальне провітрювання кімнати (вентиляцію, доступ свіжого повітря, і т.п.) та чистоту повітря. Зазначене засмічення не є підставою для заміни приладу по гарантії. Корпус конвектора можна протирати вологою губкою.

**Увага! Ні в якому разі не використовувати для очищення абразивні і агресивні матеріали, які можуть пошкодити поверхню приладу.**

#### **5. У разі виникнення проблем**

- **Прилад не гріє** : Переконаєтеся в тому, що не спрацювали автомати у вашій електричній мережі або ж вимикач частотного розвантаження (якщо такий у вас є). Перевірте температуру повітря в приміщенні. Для відповідно обладнаних конвекторів, переконайтеся в тому, що програматор налаштований у режимі Комфорт.
- **Прилад гріє неспинно**: Переконайтеся в тому, чи не стоїть прилад на протязі й чи не мінялися налаштування температури.
- **Прилад не виконує команди контролера (модель із контролером)** : Переконайтеся в правильному використанні центрального програматора, чи хронокарта правильно вставлена у відповідне посадкове місце, чи справна вона, чи у робочому стані батарейка? Робота деяких електронних приладів, обладнаних мікропроцесором, може порушуватися внаслідок деяких значних перешкод в електричній мережі (поза сферою дії норм СЕ із приводу рівня захисту від паразитних струмів). У випадку проблем (блокування термостата і т.д.), відключіть електроживлення конвектора (запобіжник, автомат...) приблизно на 5 хвилин і увімкніть прилад повторно. Якщо явище часто повторюється, викликайте електрика для перевірки стану електричної мережі.
- **Поверхня приладу дуже гаряча**: Переконайтеся в тому, що потужність відповідає площі приміщення (рекомендується 100W на м2) і що прилад не перебуває на протязі, який міг би вплинути на регулювання.

#### **6. Умови гарантійного обслуговування**

**З питань гарантійного, післягарантійного та сервісного обслуговування звертайтеся за тел. 0-800-500-885.**

При купівлі приладу вимагайте правильного заповнення гарантійних документів, перевірки зовнішнього вигляду виробу, цілісності його елементів і комплектності. Гарантійні документи додаються.

Претензії, що стосуються механічних ушкоджень і некомплектності приладу після продажу не приймаються.

Гарантійні документи дійсні тільки в оригіналі з позначкою про дату і місце продажу, підписом продавця, штампом торгуючої організації. При неправильному оформленні або втраті гарантійних документів їх відновлення відбувається за встановленим законодавством України порядком. При відсутності у гарантійному і відривному талонах дати продажу гарантійний термін обчислюється з дати виробництва приладу підприємством виробником.

Вартість встановлення не входить у вартість виробу.

Гарантійне обслуговування виконується безкоштовно протягом гарантійного терміну експлуатації авторизованим сервісним центром. Прилад приймається на гарантійний ремонт тільки з інструкцією по експлуатації з правильно заповненими гарантійними документами та заявою покупця.

Гарантійний термін експлуатації приладу складає 24 місяці з дня продажу його роздрібною торгівлю. Термін виконання гарантійних зобов'язань становить не більше 14 діб з дня надходження приладу в організацію яка виконує ремонт.

Виробник не несе відповідальності за відхилення параметрів електромережі від норми і її технічний стан, а так саме за наслідки аварій, які викликані експлуатацією приладу.

Гарантійне обслуговування не надається в таких випадках:

**A.** невиконання правил зберігання, транспортування, установки, підключення та експлуатації виробу;

**B.** механічних пошкоджень виробу;

**C.** внесення технічних змін у виріб;

**D.** використання обладнання не за призначенням.

У цих випадках вартість ремонту сплачує покупець.

#### **7. Умови гарантійного обслуговування**

1. Виробник гарантує відповідність товару вимогам позначеним нормативними документами ДСТУ ІЕС 60335-2-30:2004, ДСТУ CISPR 14-1:2004; ДСТУ CISPR 14-2:2007; ДСТУ ІЕС 61000-3-2:2004; ДСТУ EN 61000-3-3:2004 за умови дотримання споживачем правил експлуатації, викладених в експлуатаційних документах.

2. Гарантійний термін зберігання товару – 1 рік. Гарантійний термін зберігання відраховується від дати виробництва товару і закінчується датою, передбаченою виробником. Гарантійні зобов'язання виробника не діють у випадку, якщо продавець продав споживачеві товар, гарантійний термін зберігання якого закінчився.

3. Гарантійний термін експлуатації товару – 2 роки. Протягом гарантійного терміну експлуатації споживач має право – на безкоштовний ремонт, а також на заміну товару або відшкодування його вартості згідно з вимогами Закону України «Про захист прав споживачів», в разі виявлення недоліків (відхилення від вимог нормативних документів). Якщо протягом гарантійного терміну товар експлуатувався з порушеннями правил або споживач не виконував рекомендації підприємства, яке проводить роботи по гарантійному обслуговуванню товару, ремонт здійснюється за рахунок споживача.

4. Термін служби товару – 7 років. Виробник гарантує можливість використання товару за призначенням протягом терміну служби товару (за умови проведення післягарантійного технічного обслуговування або ремонту за рахунок споживача). Термін служби товару закінчується у разі:



- внесення в конструкцію товару змін або здійснення дороботок, а так само використання вузлів, деталей, комплектуючих виробів, не передбачених нормативними документами;

- використання товару не за призначенням;

- нанесення споживачем пошкоджень, в наслідок чого товар вийшов з ладу;

- порушення споживачем правил експлуатації та монтажу товару.

\* Ця інформація відображена на пластині, яку можна побачити з лівого боку або за передньою решіткою приладу

			
Nominal power :	2500 W	Ref :	-----
Nominal voltage :	230 V ~	Model :	-----
Dimensions (l x h x t) :	952x450x78 mm	Serial Number :	-----
Weight :	6,3 kg	Date of manufacture :	-----
Color :	White	Producer :	Ukrainian
Made in Ukraine		Factory Number :	-----
French Technology /	Made By Atlantic Group		

A	Стандарти, знаки якості
B	Комерційна назва
C	Комерційний код
D	Код виробника
E	Серійний номер
F	Номер виробника

Електроконвектор виготовлений відповідно до вимог ТУ У 29.7-35008375-002:2011 ДСТУ ІЕС 60335-2-30:2004, ДСТУ СІSPR 14-1:2004; ДСТУ СІSPR 14-2:2007; ДСТУ ІЕС 61000-3-2:2004; ДСТУ EN 61000-3-3:2004, випробуваний та визнаний придатним для експлуатації  
Відмітка ВТК про приймання \_\_\_\_\_

Виробник:  
Завод „Укратлантік“  
Адреса: 65000, Україна,  
м. Одеса, вул. М. Грушевського, 39-Е  
Код ОКПО: 35008375.

**ГАРАНТІЙНИЙ ТАЛОН ДІЙСНИЙ В РАЗІ ЗАПОВНЕННЯ  
ЗАПОВНЮЄ ПРОДАВЕЦЬ**

Конвектор, модель \_\_\_\_\_ Заводський № \_\_\_\_\_

Дата виготовлення зашифрована в заводському номері:  
перші дві цифри - рік випуску, другі дві цифри - тиждень випуску, інші цифри - порядковий номер

Продавець \_\_\_\_\_ МП \_\_\_\_\_  
(ПІБ відповідальної особи продавця) (підпис)

Дата продажу \_\_\_\_\_ Ціна \_\_\_\_\_  
(число, місяць, рік) (гривень)



дійсний у разі заповнення <b>ВІДРИВНИЙ ТАЛОН</b> на технічне обслуговування протягом 2 років гарантійного терміну експлуатації	дійсний у разі заповнення <b>ВІДРИВНИЙ ТАЛОН</b> на гарантійний ремонт протягом 2 років гарантійного терміну експлуатації	дійсний у разі заповнення <b>ВІДРИВНИЙ ТАЛОН</b> на гарантійний ремонт протягом 2 років гарантійного терміну експлуатації
Заповнює продавець	Заповнює продавець	Заповнює продавець
Конвектор, модель _____	Конвектор, модель _____	Конвектор, модель _____
Заводський № <input type="text"/>	Заводський № <input type="text"/>	Заводський № <input type="text"/>
Дата виготовлення _____ (число, місяць, рік)	Дата виготовлення _____ (число, місяць, рік)	Дата виготовлення _____ (число, місяць, рік)
Продавець _____ (назва, адреса)	Продавець _____ (назва, адреса)	Продавець _____ (назва, адреса)
Дата продажу _____ (число, місяць, рік)	Дата продажу _____ (число, місяць, рік)	Дата продажу _____ (число, місяць, рік)
Матеріально відповідальна особа _____ (підпис та розшифрування)	Матеріально відповідальна особа _____ (підпис та розшифрування)	Матеріально відповідальна особа _____ (підпис та розшифрування)
МП _____	МП _____	МП _____
Корінець відривного талона на технічне обслуговування протягом 2 років гарантійного терміну експлуатації	Корінець відривного талона на гарантійний ремонт протягом 2 років гарантійного терміну експлуатації	Корінець відривного талона на гарантійний ремонт протягом 2 років гарантійного терміну експлуатації
Вилучений _____ 20 р.	Вилучений _____ 20 р.	Вилучений _____ 20 р.
Виконавець _____ (підпис та розшифрування)	Виконавець _____ (підпис та розшифрування)	Виконавець _____ (підпис та розшифрування)

Заповнює виконавець	Заповнює виконавець	Заповнює виконавець
Виконавець _____ (підприємство, організація, адреса)	Виконавець _____ (підприємство, організація, адреса)	Виконавець _____ (підприємство, організація, адреса)
Номер, за яким товар взято на гарантійний облік _____	Номер, за яким товар взято на гарантійний облік _____	Номер, за яким товар взято на гарантійний облік _____
Причина ремонту. Назва заміненого комплектуючого виробу, складової частини: _____ _____ _____	Причина ремонту. Назва заміненого комплектуючого виробу, складової частини: _____ _____ _____	Причина ремонту. Назва заміненого комплектуючого виробу, складової частини: _____ _____ _____
Дата проведення робіт _____ (число, місяць, рік)	Дата проведення робіт _____ (число, місяць, рік)	Роботи з технічного обслуговування, виконані відповідно до порядку гарантійного обслуговування, ремонтом не вважаються.
Підпис особи, що виконала роботу, та його розшифрування _____ _____	Підпис особи, що виконала роботу, та його розшифрування _____ _____	Дата проведення робіт _____ (число, місяць, рік)
Номер пломбіватора _____	Номер пломбіватора _____	Підпис особи, що виконала роботу, та його розшифрування _____ _____
<b>МП</b>	<b>МП</b>	Номер пломбіватора _____
Підпис споживача, що підтверджує виконання гарантійного ремонту _____ _____	Підпис споживача, що підтверджує виконання гарантійного ремонту _____ _____	<b>МП</b> Підпис споживача, що підтверджує виконання гарантійного ремонту _____ _____