

Данфосс ТОВ

**Автоматичні регулятори
перепаду тиску
прямої дії**

AVP

**із регулювальними клапанами
VG2, VGF2**

ПАСПОРТ



м. Київ

ЗМІСТ:

1. Інформація про виріб	3
1.1 Найменування	3
1.2 Виробник	3
1.3 Постачальник	3
2. Призначення виробу	3
3. Технічні характеристики та номенклатура	4
3.1 Технічні характеристики	4
3.2 Номенклатура.....	5
4. Монтаж та експлуатація	7
5. Габаритні та приєднувальні розміри	8
6. Комплектація.....	10
7. Заходи безпеки	10
8. Транспортування та зберігання.....	11
9. Гарантійні зобов'язання	11

1. Інформація про виріб

1.1 Найменування

Автоматичні регулятори перепаду тиску
прямої дії

AVP

1.2 Виробник

Danfoss Trata d.o.o., Словенія

1.3 Постачальник

ТОВ з ІІ «Данфосс ТОВ»

Україна, 04080, м. Київ, вул. В.Хвойки, 15/15/6

2. Призначення виробу

AVP це автоматичний регулятор перепаду тиску прямої дії, який використовується в першу чергу в системах централізованого тепlopостачання.

Регулятор **AVP** складається із регулювального клапану **VG2** або **VG2F2**, одноіменного регулювального елемента **AVP** та імпульсних трубок **AV**, одної або двох, що залежить від конкретного коду регулятора.

Регулювальний елемент **AVP** в свою чергу складений з мембранного блоку, налагоджувальної пружини та рукоятки, для налаштування значення перепаду тиску, необхідного для підтримання.

Можливі декілька варіантів комплектації регуляторів **AVP**:

- регулятори **AVP** у складі із однією попередньовстановленою імпульсною трубкою (необхідно додаткове замовлення тільки одного комплекта імпульсної трубки AV);
- регулятори **AVP** (для встановлення на подавальному трубопроводі, фланцеві, DN 15...25 мм) без попередньовстановленої імпульсною трубки (наобхідно додаткове замовлення двох комплектів імпульсної трубки AV);
- регулятори **AVP** розсипом (в основному для налаштувань Δp_s 1,0 - 5,0 та 3,0 - 12,0 бар): окремо регулювальний клапан **VG2** або **VG2F2**, окремо регулювальний елемент **AVP** та окремо два комплекти імпульсних трубок **AV**.

Клапан регулятора **AVP** закривається тоді, коли різниця тиску між точками відбору імпульсів (тобто – перепад тиску) - зростає.

Це обладнання відповідає вимогам Директиви 97/23/ЕС «Обладнання, що працює під тиском».

3. Технічні характеристики та номенклатура

3.1 Технічні характеристики регуляторів AVP

Номинальний діаметр: DN 15 – 50 мм.
 Максимальна пропускна здатність: k_{vs} 0,4 - 25 м³/год.
 Номинальний тиск: PN 25 бар.
 Діапазони налаштування: Δp_s 0,2-1,0 / 0,3-2,0 / 1,0-5,0 / 3,0-12,0 бар.
 Регульована середа: підготовлена вода або водний розчин гліколю (до 30%), температурою від 2 до 150°C.
 З'єднання: клапани **VG2** - зовнішня різь (+ з'єднувальні фітинги);
 клапани **VG2** – фланці.

Регульовальні елементи **AVP**.

Таблиця 1

Площа мембрани	см ²	54			
Номинальний тиск	PN	25			
Діапазон налаштування перепаду тиску Δp_s , колір пружини	бар	0,2-1,0	0,3-2,0	1,0-5,0	3,0-12,0
		жовта	червона	блакитна	чорна, зелена
Матеріали					
Корпус мембранного блоку	Верхня частина	Нержавіюча сталь, мат.№ 1.4301			
	Нижня частина	Латунь, стійка до вимивання іонів цинку CuZn36Pb2As			
Мембрана	EPDM				
Імпульсні трубки	Мідна трубка $\varnothing 6 \times 1$ мм				

Регульовальні клапани **VG2, VG2F**.

Таблиця 2



Номинальний діаметр, DN	мм	15			20	25	32	40	50			
Пропускна здатність клапану, k_{vs}	м ³ /год	0,4	1,0	1,6	2,5	4,0	6,3	8	12,5	16/20 ¹⁾	20/25 ¹⁾	
Хід штоку	мм	3			5			10				
Відносний діапазон регулювання	>1:50											
Витратна характеристика регулювання	Лінійна											
Фактор кавітації Z	>0,6			>0,55			>0,5					
Протікання згідно стандарту IEC 534	<0,02			<0,05								
Номинальний тиск PN	бар	25										
Максимальний перепад тиску	бар	20			16							
Регульована середа	Підготовлена вода або водний розчин гліколю (до 30%)											
pH регульованої середи	Мін. 7, макс. 10											
Температура регульованої середи	°C	2... 150										
З'єднання	клапан	Циліндрична зовнішня різь, згідно стандарту ISO228/1										
		—					Фланці					
	фітинги	Під зварювання та із зовнішньою різзю										
		Фланці					-					
Матеріали												
Корпус клапану	різбовий	Червона бронза CuSn5ZnPb (Rg5)					Високоміцний чавун EN-GJS-400-18-LT (GGG40.3)					
	фланцевий	—					Високоміцний чавун EN-GJS-400-18-LT (GGG40.3)					
Сідло клапану	Нержавіюча сталь, мат. №1.4571											
Конус (золотник) клапану	Латунь, стійка до вимивання іонів цинку CuZn36Pb2As											
Ущільнення	EPDM											

¹⁾ менше значення для різьбових / більше – для фланцевих

3.2 Номенклатура регуляторів AVP

Регулятори **AVP** (монтаж на подавальному трубопроводі).



Таблиця 3

Ескіз	DN, мм	k_{vs} , м ³ /ГОД	З'єднання		Діапазон налаштування Δp_{sr} бар	Код №.	Діапазон налаштування Δp_{sr} бар	Код №
	15	0,4	Циліндрична зовнішня різь, згідно ISO228/1	G ¾ A	0,2-1,0	003H6313	0,3-2,0	003H6323
		1,0				003H6314		003H6324
		1,6				003H6315		003H6325
		2,5				003H6316		003H6326
		4,0				003H6317		003H6327
	20	6,3	G 1 A	003H6318		003H6328		
	25	8,0	G 1¼ A	003H6319		003H6329		
	15	4,0	Фланці PN25, згідно стандарту EN1092-2		003H6369¹⁾	003H6375¹⁾		
	20	6,3			003H6370¹⁾	003H6376¹⁾		
	25	8,0			003H6371¹⁾	003H6377¹⁾		
	32	12,5			003H6372	003H6378		
	40	20			003H6373	003H6379		
	50	25			003H6374	003H6380		

¹⁾ ці регулятори поставляються БЕЗ імпульсних трубок!

Регулятори **AVP** (монтаж на зворотному трубопроводі).

Таблиця 4

Ескіз	DN, мм	k_{vs} , м ³ /ГОД	З'єднання		Діапазон налаштування Δp_{sr} бар	Код №.	Діапазон налаштування Δp_{sr} бар	Код №
	15	1,6	Циліндрична зовнішня різь, згідно ISO228/1	G ¾ A	0,2-1,0	003H6283	0,3-2,0	003H6293
		2,5				003H6284		003H6294
		4,0				003H6285		003H6295
	20	6,3	G 1 A	003H6286		003H6296		
	25	8,0	G 1¼ A	003H6287		003H6297		
	15	4,0	Фланці PN25, згідно стандарту EN1092-2		003H6345	003H6351		
	20	6,3			003H6346	003H6352		
	25	8,0			003H6347	003H6353		
	32	12,5			003H6348	003H6354		
	40	20			003H6349	003H6355		
	50	25			003H6350	003H6356		

Регулювальні елементи **AVP** (окремі).

Таблиця 5

Опис	Діапазон налаштування Δp_{sr} бар	Код №
Для монтажу на клапани VG2 та VGF2 , які змонтовано на подавальному трубопроводі	0,2 – 1,0	003H6834
	0,3 – 2,0	003H6835
	1,0 – 5,0	003H6836
	3,0 – 12,0	003H6837
Для монтажу на клапани VG2 та VGF2 , які змонтовано на зворотному трубопроводі	0,2 – 1,0	003H6829
	0,3 – 2,0	003H6830



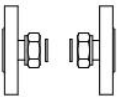
Регулювальні клапани **VG2, VGF2** (окремі).

Таблиця 6

Тип	DN, мм	k_{vs} , м ³ /год	З'єднання		Код №
VG2	15	0,4	Циліндрична зовнішня різь, згідно стандарту ISO228/1	G ¾ A	065B0770
		1,0			065B0771
		1,6			065B0772
		2,5			065B0773
		4,0			065B0774
	20	6,3		G 1 A	065B0775
	25	8,0		G 1¼ A	065B0776
	32	12,5		G 1¾ A	065B0777
	40	16		G 2 A	065B0778
	50	20		G 2½ A	065B0779
VGF2	15	4,0	Фланці PN25, згідно стандарту EN 1092-2	065B0780	
	20	6,3		065B0781	
	25	8,0		065B0782	
	32	12,5		065B0783	
	40	20		065B0784	
	50	25		065B0785	


З'єднувальні фітинги (комплект з 2-ох фітингів з ущільненням).

Таблиця 7

Ескіз	Опис	DN, мм	З'єднання		Код №
	Під зварювання	15	Фаска під зварювання		003H6908
		20			003H6909
		25			003H6910
		32			003H6911
		40			003H6912
		50			003H6913
	Різьбові	15	Конічна зовнішня різь, згідно стандарту EN 10266-1	R ½"	003H6902
		20		R ¾"	003H6903
		25		R 1"	003H6904
		32		R 1¼"	003H6905
		40		R 1½"	065F6061
		50		R 2"	065F6062
	Фланцеві	15	Фланці PN25, згідно стандарту EN1092-2	003H6915	
		20		003H6916	
		25		003H6917	

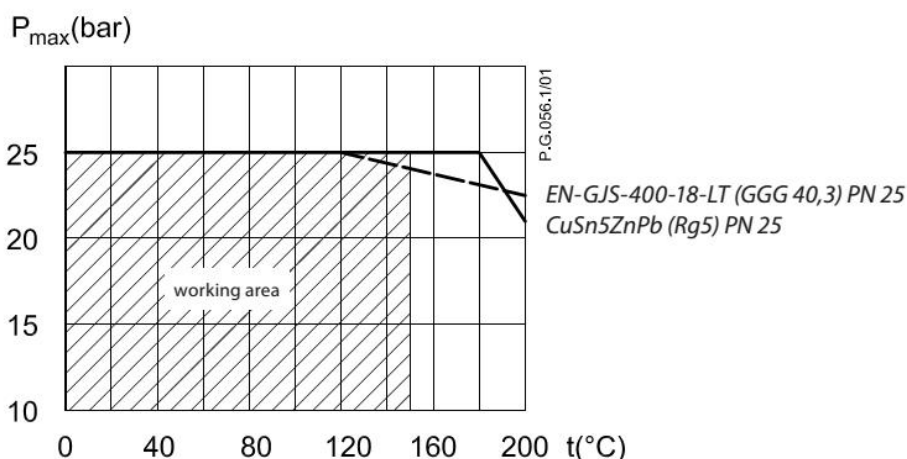
Додаткове приладдя.

Таблиця 8

Ескіз	Опис	З'єднання	Код №
	Імпульсна трубка AV (комплект): - 1 × мідна трубка Ø6×1×1500 мм; - 1 × компресійний фітинг ¹⁾ для підключення до трубопроводу імпульсної трубки Ø6×1 мм	R 1/8"	003H6852
		R 3/8"	003H6853
		R ½"	003H6854

¹⁾ Компресійний фітинг складається з ніпеля, компресійного кільця і гайки

Діаграма залежності робочого тиску від температури



Максимально допустимий робочий тиск в залежності від температури регульованої середи (відповідно до EN 1092-2 та EN 1092-3).

4. Монтаж та експлуатація

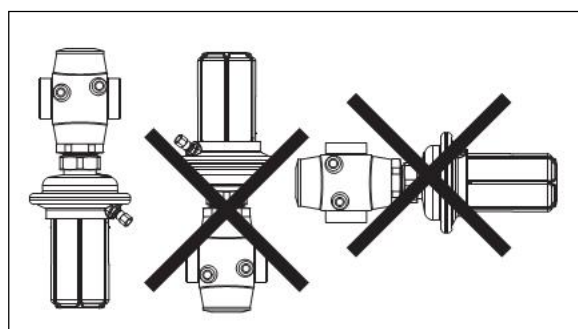
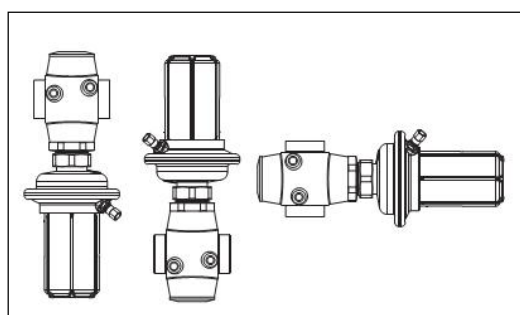
Перед монтажем регуляторів **AVP** потрібно промити трубопровідну систему. Приєднувальні елементи трубопроводу та клапану повинні бути розміщені на одній осі, надійно зафіксовані та захищені від вібрацій; клапан повинен бути захищений від напружень з боку трубопроводів. Крім того, до регулятора (по напрямку руху теплоносія) рекомендується встановити сітчастий фільтр.

При монтажі клапанів **VG2**, **VG2F2**, необхідно переконатися, щоб напрямок руху регульованої середи збігався з напрямком стрілки на корпусі або на табличці клапану.

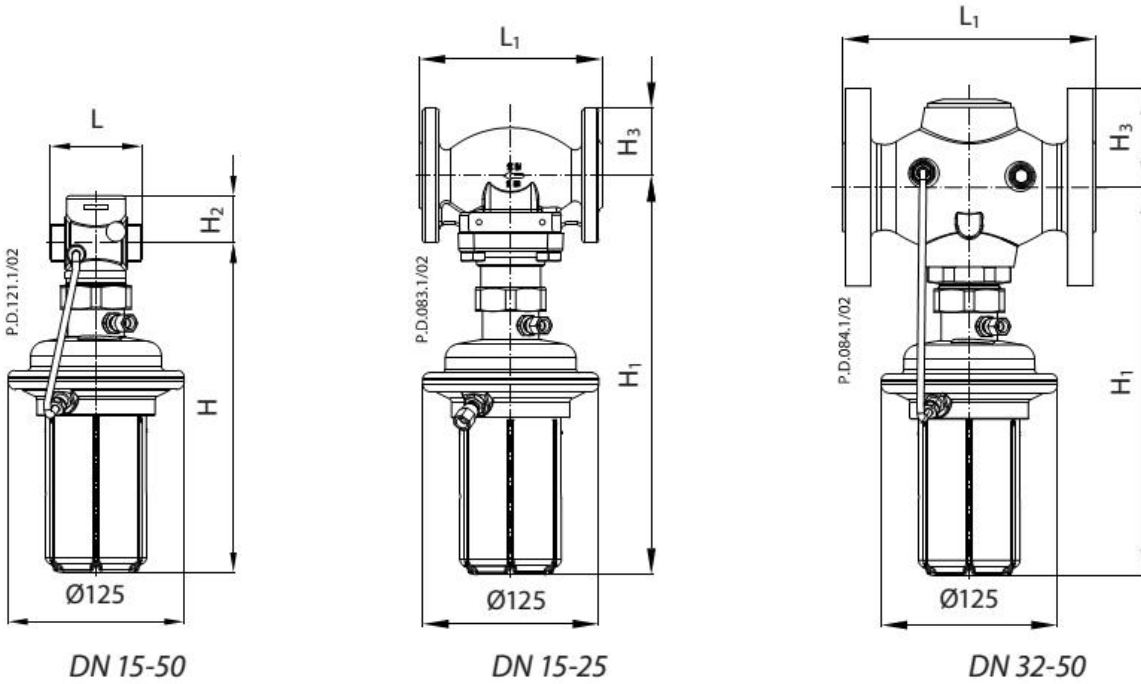
Можливі монтажні положення:

При температурі регульованої середи до 100°C регулятори можуть бути встановлені в будь-якому положенні.

При температурі регульованої середи більше 100°C регулятори повинні бути встановлені тільки на горизонтальних трубопроводах регулювальним елементом донизу.

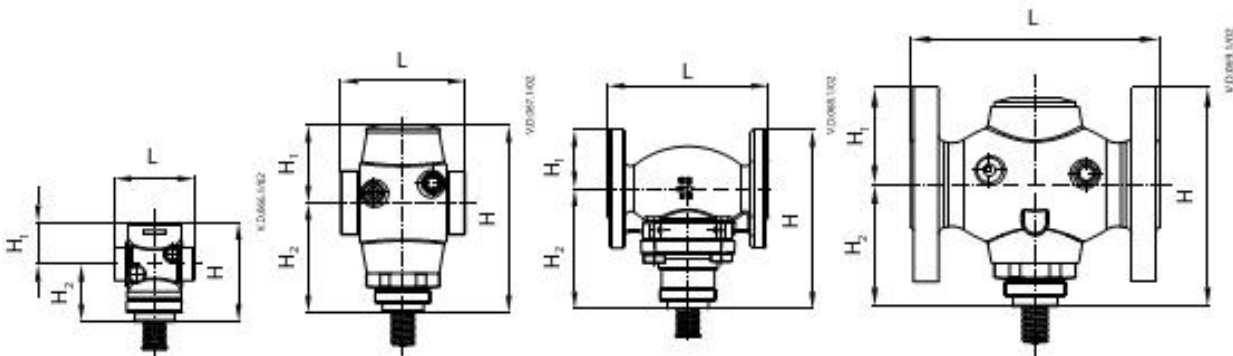


5. Габаритні та приєднувальні розміри



DN		15		20		25		32		40		50	
		подав.	зворот.	подав.	зворот.	подав.	зворот.	подав.	зворот.	подав.	зворот.	подав.	зворот.
L	мм	65		70		75		-	100	-	110	-	130
L ₁		130		150		160		180		200		230	
H		233	220	233	220	233	220	-	275	-	275	-	275
H ₁		223	269	223	269	223	269	275	261	275	261	275	261
H ₂		34		34		37		-	62	-	62	-	62
H ₃		47		52		57		70		75		82	
Вага (різьбовий)		кг	3,5		3,5		3,7		-	5,8	-	5,9	-
Вага (фланці)	6,1		6,8		7,4		10,2		11,7		13,9		

Примітка: інші розміри фланців – див. таблицю для фітингів далі



VG2 DN 15-25

VG2 DN 32-50

VGF2 DN 15-25

VGF2 DN 32-50

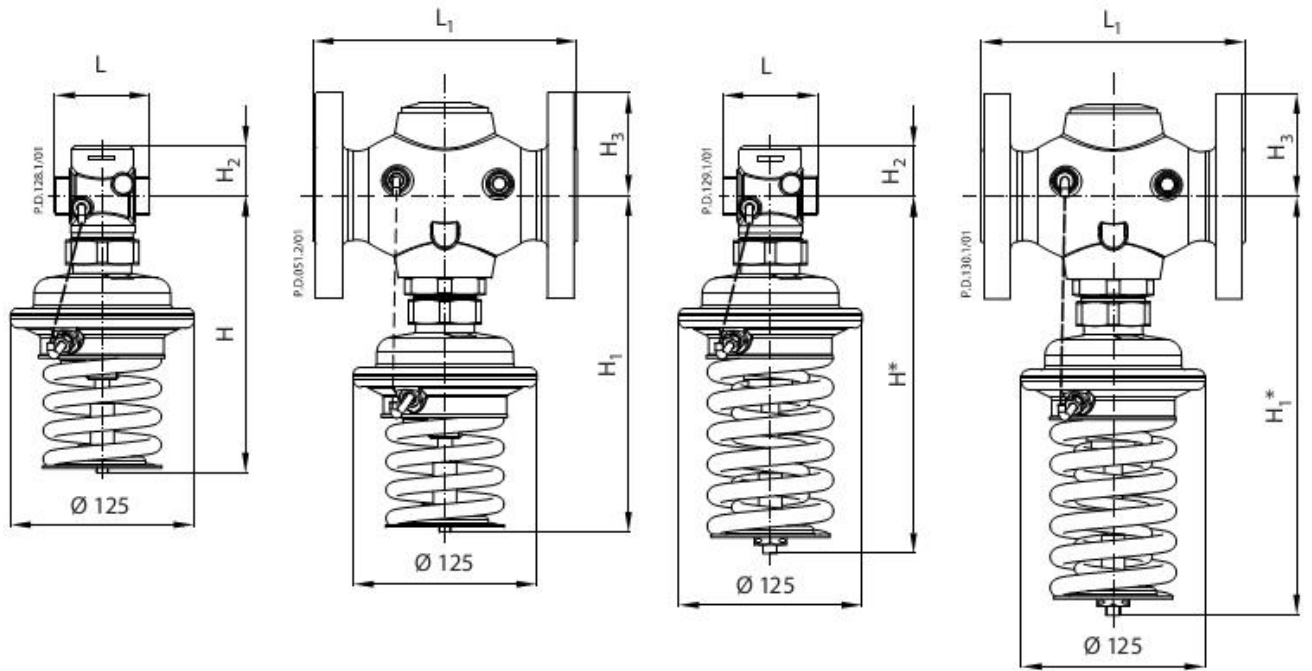
VG2

DN	L	H	H1	H2	Вага, кг
мм					
15	65	80	34	46	0,7
20	70	80	34	46	0,8
25	75	83	37	46	0,9
32	100	151	63	88	3,0
40	110	151	63	88	3,1
50	130	151	63	88	3,8

VGF2

DN	L	H	H1	H2	Вага, кг
мм					
15	130	144	48	96	3,3
20	150	149	53	96	4,1
25	160	154	58	96	4,7
32	180	158	70	88	7,5
40	200	163	75	88	9,0
50	230	171	83	88	11,1

Примітка: інші розміри фланців – див. таблицю для фітингів



AVP/VG2
 $\Delta p_s = 1-5$
 DN 15-25

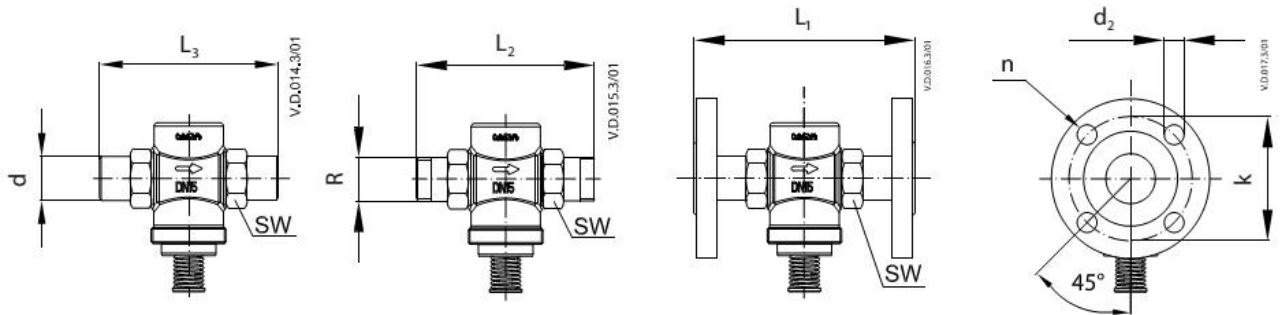
AVP/VGF2
 $\Delta p_s = 1-5$
 DN 32-50

AVP/VG2
 $\Delta p_s = 3-12$
 DN 15-25

AVP/VGF2
 $\Delta p_s = 3-12$
 DN 32-50

DN	L	L ₁	H	H*	H ₁	H ₁ *	H ₂	H ₃	Bara, кр	
									1-5 бар	3-12 бар
MM										
15	65	-	189	243	-	-	34	-	3,5	3,7
20	70	-	189	243	-	-	34	-	3,5	3,7
25	75	-	189	243	-	-	37	-	3,7	3,8
32	-	180	-	-	231	285	-	70	10,2	10,4
40	-	200	-	-	231	285	-	75	11,8	11,9
50	-	230	-	-	231	285	-	82	13,9	14,0

Примітка: інші розміри фланців – див. таблицю для фітінгів



DN, мм	R ¹⁾	SW	d	MM					k	d ₂	n
				L ₁	L ₂	L ₃					
15	1/2	32 (G 3/4A)	21	130	131	139	65	14	4		
20	3/4	41 (G 1A)	26	150	144	154	75	14	4		
25	1	50 (G 1 1/4A)	33	160	160	159	85	14	4		
32	1 1/4	63 (G 1 3/4A)	42	-	177	184	100	18	4		
40	1 1/2	70 (G 2A)	47	-	195	204	110	18	4		
50	2	82 (G 2 1/2A)	60	-	252	234	125	18	4		

6. Комплектація

Можливі декілька варіантів комплектації регуляторів **AVP**:

- регулятори **AVP** у складі із однією попередньовстановленою імпульсною трубкою (необхідно додаткове замовлення тільки одного комплекта імпульсної трубки **AV**);
- регулятори **AVP** (для встановлення на подавальному трубопроводі, фланцеві, DN 15...25 мм) без попередньовстановленої імпульсною трубки (наобхідно додаткове замовлення двох комплектів імпульсної трубки **AV**);
- регулятори **AVP** розсипом (в основному для налаштувань Δp_s 1,0 - 5,0 та 3,0 - 12,0 бар): окремо регулювальний клапан **VG2** або **VG2F2**, окремо регулювальний елемент **AVP** та окремо два комплекти імпульсних трубок **AV**.

Всі складові при будь-яких варіантах комплектації поставляються окремо, в окремих пакувальних коробках та збираються разом на місці безпосереднього встановлення регулятора.

В коробках вкладені інструкції з монтажу та експлуатації.

У випадках використання в складі регуляторів **AVP** різьбових клапанів **VG2**, з'єднувальні фітинги повинні бути замовлені та постачаються окремо!

7. Заходи безпеки

Монтаж, налагодження та технічне обслуговування регуляторів **AVP** повинен виконувати тільки кваліфікований персонал, який має допуск до проведення подібних робіт.

Заборонені розбирання/демонтаж регуляторів **AVP** та їх складових при наявності тиску в системі!

Не рекомендовано встановлення клапанів **VG2**, **VG2F2** для роботи із середовищами, які містять абразивні компоненти. Як правило, регулятори **AVP** не вимагають додаткового догляду в процесі експлуатації, та їх надійність забезпечується високою точністю виготовлення та відповідним вибором матеріалів.

Для захисту клапанів **VG2**, **VG2F2** від засмічення рекомендується встановлювати на трубопроводі (до місця встановлення клапанів) сітчастий фільтр з розміром сітки не більше 0,6 мм.

8. Транспортування та зберігання

Транспортування та зберігання регуляторів **AVP** здійснюється відповідно до вимог ГОСТ 12893-83.

9. Гарантійні зобов'язання

Виробник-постачальник гарантує відповідність регуляторів **AVP** технічним вимогам при дотриманні споживачем умов транспортування, зберігання, монтажу та експлуатації.

Гарантійний термін експлуатації та зберігання регуляторів **AVP** та їх складових складає 12 місяців із дня відвантаження їх зі складу постачальника.

З усіх питань, пов'язаним з можливими несправностями обладнання, Ви повинні звертатися до авторизованих сервіс-партнерів компанії Данфосс в Україні.

Більше інформації про сервісне обслуговування обладнання Ви можете отримати в мережі Інтернет на Тепловому порталі Данфосс Україна: www.heating.danfoss.ua.

Дата продажу:

« ____ » _____ 20__ г.

М.П.

Підпис продавця

Ф.І.Б.