


CRP24-B1

SGA24

SGE24

SGF24
Применение

Позиционеры предназначены для дистанционного управления пропорциональными приводами воздушных заслонок, или для использования как ограничителя минимума (обеспечивающего нижний предел выходного управляющего сигнала контроллера). Диапазон управления - 0... 100% от угла поворота привода.

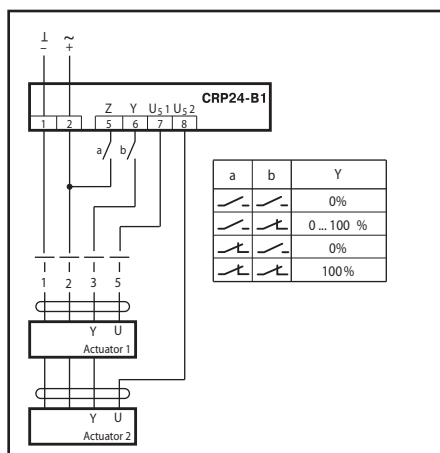
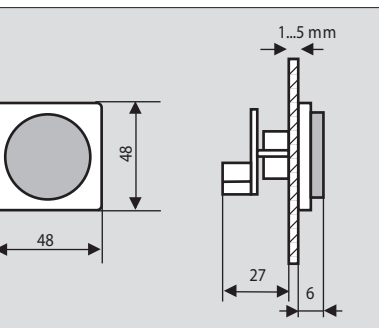
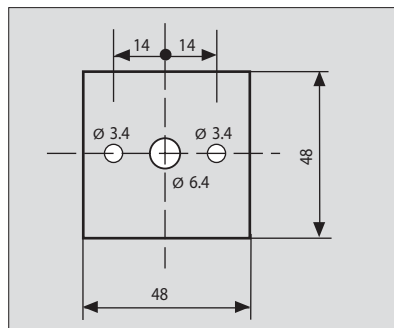
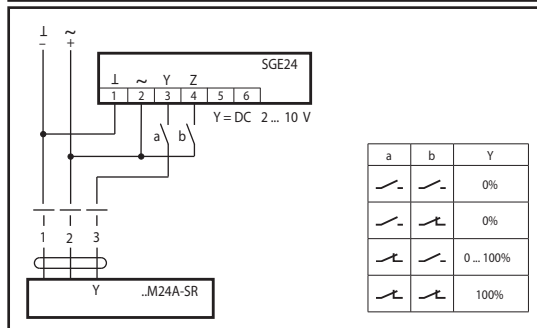
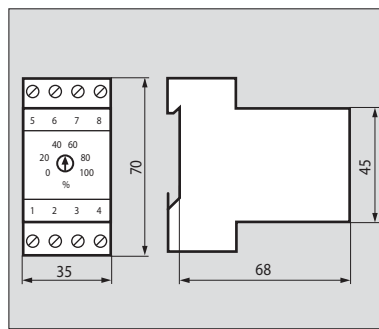
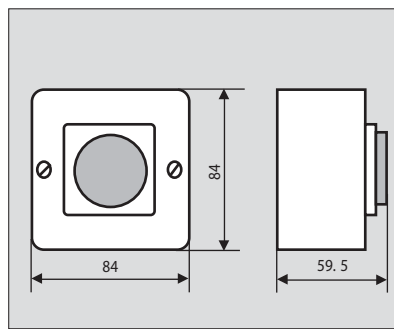
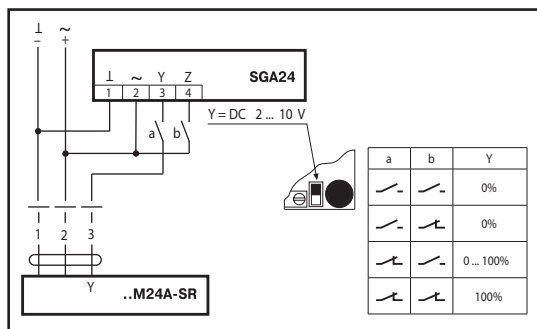
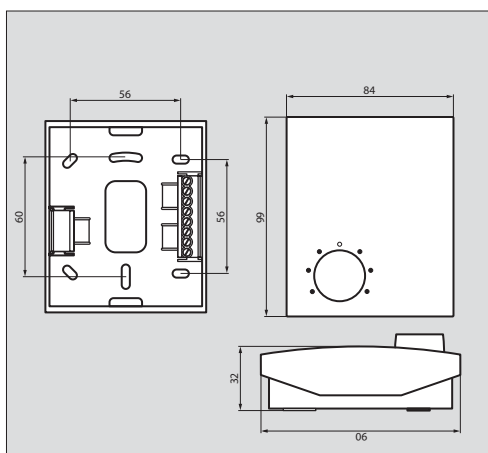
Принцип действия

Положение привода задается вращением ручки управляющего потенциометра. В соответствии с его положением генерируется пропорциональный аналоговый сигнал Y в одном из рабочих диапазонов.

В соответствии с данным сигналом изменяется угол поворота привода. Угол поворота ручки управления может ограничиваться механически.

Примечание

Изменение рабочего диапазона для CRP24-B1, SGA24, SGF24: 0...10 или 2...10 В производится переключателем, впаянным в плату позиционера.

Схема электрических соединений

Размеры

Размеры
Технические данные

	CRP24-B1	SGA24	SGE24	SGF24
Напряжение питания	24 В ~ 50/60 Гц; 24 В =			
Диапазон номинального напряжения	19.2...28.8 В ~ 19.2...28.8 В =			
Расчетная мощность	0,7 ВА	1 ВА		
Управляющий сигнал	=2...10 В или 0...10 В = 0...100 %			
Выходная мощность	До 10 приводов			
Подключение	Клеммы 1,5 мм ²			
Шкала	0...100 % (механическое ограничение регулятора)			
Класс защиты	III (для низких напряжений)			
Степень защиты	IP30	IP54	IP20	IP40
Температура эксплуатации	0...+50°C			
Температура хранения	-25...+70°C			
Окружающая влажность	95%, без конденсации			
Техническое обслуживание	Не требуется			
Вес	105 г	105 г	70 г	50 г