



Новые трехходовые поворотные заслонки бафтерфляй серии **D7.../BAC** с электроприводами могут применяться как для регулирования, так и для переключения потоков. Основными техническими преимуществами данного решения являются компактность, меньший вес и более низкая стоимость по сравнению с регулирующими седельными клапанами соответствующих диаметров. Полные технические характеристики заслонок и приводов смотрите в соответствующей технической документации по заслонкам бафтерфляй серии D6...NL/WL и приводам серии PRCA...

Основные технические характеристики:

Применение:	регулирование или переключение потоков
Напряжение питания:	24...240 В AC, 24...125 В DC
Класс IP:	IP 66 / 67
Температура среды:	-20...+120 °C
Герметичность:	Герметичен, класс A (согласно EN 12266-1)

Управляющий сигнал, ограничения угла открытия и другие параметры могут быть заданы с помощью программатора ZTH EU либо через смартфон через протокол NFC с помощью программы Belimo Assistant App.

Обзор типоразмеров:



DN	Тип	Kvmax (м³/час)	Kvs (м³/час)	Управление
150	D7150NL/BAC	1100	400	Откр./закр., 2...10 В, 0,5...10 В, 4...20 мА, BACnet MS/TP, Modbus RTU, MP-Bus
200	D7200WL/BAC	1800	800	
250	D7250WL/BAC	3000	1200	
300	D7300WL/BAC	4700	1700	



DN	Тип	
150	ZD7150	Тройник для трехходовой заслонки бафтерфляй. Сфероидальный высокопрочный чугун. Болты входят в комплект.
200	ZD7200	
250	ZD7250	
300	ZD7300	

**Сделано в Швейцарии.
Сертифицировано в Украине.**

Основные преимущества:

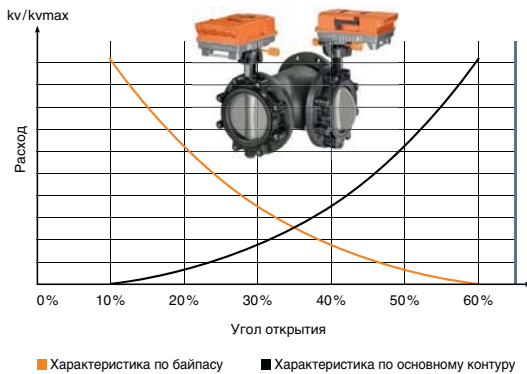
- Универсальное напряжение питания 24...240 В** – упрощается выбор при работе над проектом и обеспечивается защита от неправильной подачи напряжения питания на объекте.
- Встроенный протокол BACnet**
- Встроенная NFC (Near Field Communication) технология обеспечивает** быстрое обслуживание и параметризацию, даже при отключенном напряжении питания.
- Степень защиты IP66/IP67** позволяет устанавливать привод снаружи помещений, а также защищает от дождя, снега, грязи, пыли, повышенной влажности и ультрафиолетового излучения.
- Адаптируемые ограничители поворота** – простая установка, автоматическая адаптация управляющего сигнала к заданному углу поворота.
- Наглядность** – гибкий индикатор положения привода хорошо заметен даже издали.
- Корпус заслонки** – присоединительные размеры фланцев в соответствии с ISO 7005-1/-2, EN 1092-1/-2, DIN 2641/2642.



Универсальное направление потока

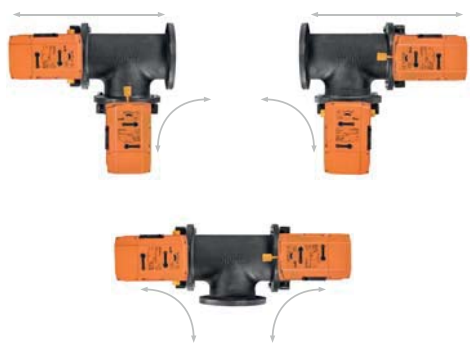
- Значительно сниженные габариты и вес привода** – упрощается установка, транспортировка, требуется меньше необходимого пространства на объекте.
- На 80% ниже потребление электроэнергии** – экономия на стоимости электроэнергии, а также на стоимости трансформатора и кабеля.
- Настраиваемое время поворота привода** в диапазоне от 30 до 120 с – один привод для различных применений.
- Умный подогреватель корпуса** – предотвращает образование конденсата под корпусом привода, увеличивает надежность и долговечность.
- Термоизоляция привода** – предотвращает появление конденсата внутри привода.
- Герметичная заслонка** – класс протечки А, герметична при перепадах до 14 бар.
- Применяется для регулирования или переключения потоков**

Применение для регулирования:



- расходные характеристики заслонок бафтерфляй Белимо по основному контуру и по байпасу являются равнопроцентными в диапазоне от 0 до 60% угла поворота;
- для использования заслонок бафтерфляй в качестве регулирующих, необходимо задать для каждого привода ограничение угла поворота в 60%;
- управляющий сигнал для одного из двух приводов должен быть изменен на инвертированный.

Варианты установки и направления потоков:



Пропускная способность Kv в зависимости от степени открытия заслонки:

Тип	kv, м³/час									
	10 %	20 %	30 %	40 %	50 %	60 %	70 %	80 %	90 %	100 %
D7150 ...	1	1	70	140	240	400	580	800	1010	1100
D7200 ...	10	10	170	330	530	800	1120	1450	1690	1800
D7250 ...	10	10	280	520	830	1200	1760	2340	2800	3000
D7300 ...	30	30	400	700	1100	1700	2400	3300	4200	4700

Сделано в Швейцарии.
Сертифицировано в Украине.