

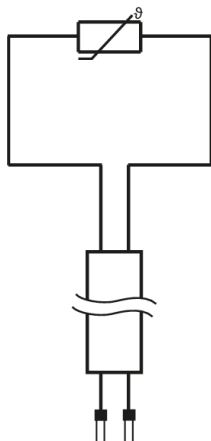
Кабельний датчик температури  
Для вимірювання температури в  
трубопроводах та повітропроводах.


**Моделі**

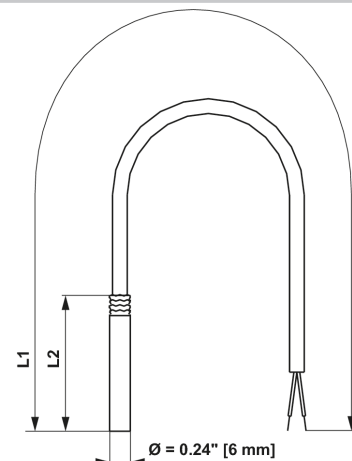
Модель	Вихідний сигнал пасивний, температура	Довжина зонда	Діаметр зонда
01СТ-1АН	PT100	50 мм	6 мм
01СТ-1ВН	PT1000	50 мм	6 мм
01СТ-1СН	Ni1000	50 мм	6 мм
01СТ-1ДН	Ni1000TK5000	50 мм	6 мм
01СТ-1ЛН	NTC10k	50 мм	6 мм
01СТ-1QH	NTC20k	50 мм	6 мм

**Технічні характеристики**

Електричні параметри Функціональні параметри	Електричне підключення	Кабель 2 м, 2-провідний
	Пасивний вихідний сигнал	PT100 PT1000 Ni1000 Ni1000TK5000 NTC10k NTC20k
	Середовище вимірювання	Повітря, вода
	Вимірюваний параметр	Температура
	Діапазон вимірювання температур	-35...100 °C
	Точність вимірювання	PT.. : Class B, $\pm 0.3$ °C @ 0 °C Ni.. : $\pm 0.4$ °C @ 0 °C NTC.. : $\pm 0.2$ °C @ 25 °C
Параметри безпеки	Вологість навколишнього середовища	85% г.Н., без конденсації
	Температура навколишнього середовища	-35...100 °C
	Клас захисту IEC/EN	III клас (для наднизьких напруг) (PELV)
	Клас захисту UL	UL Class 2 Supply
	Відповідність ЄС	Знак CE
	Сертифікація IEC/EN	IEC/EN 60730-1 та IEC/EN 60730-2-9
	Ступінь захисту IEC/EN	IP67
	Ступінь захисту NEMA/UL	NEMA 4X
	Стандарт якості	ISO 9001
	Вага	0.029 кг

**Електрична схема підключення**


L1= 2 м  
L2 = 50 мм

**Габаритні розміри**


Кабельний датчик температури з монтажним фланцем у комплекті.

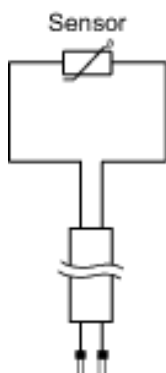
Для вимірювання температури в повітроводах.


**Моделі**

Модель	Вихідний сигнал пасивний, температура	Довжина зонда	Діаметр зонда	Модель	Вихідний сигнал пасивний, температура	Довжина зонда	Діаметр зонда
01CT-1ALF	PT100	100 мм	6 мм	01CT-1DLF	Ni1000TK5000	100 мм	6 мм
01CT-1APF	PT100	200 мм	6 мм	01CT-1DPF	Ni1000TK5000	200 мм	6 мм
01CT-1BLF	PT1000	100 мм	6 мм	01CT-1LLF	NTC10k	100 мм	6 мм
01CT-1BPF	PT1000	200 мм	6 мм	01CT-1LPF	NTC10k	200 мм	6 мм
01CT-1CLF	Ni1000	100 мм	6 мм	01CT-1QLF	NTC20k	100 мм	6 мм
01CT-1CPF	Ni1000	200 мм	6 мм	01CT-1QPF	NTC20k	200 мм	6 мм

**Технічні характеристики**

<b>Електричні параметри</b>	Електричне з'єднання	Кабель 2 м, 2-х провідний
<b>Функціональні параметри</b>	Пасивний вихідний сигнал	PT100 PT1000 Ni1000 Ni1000TK5000 NTC10k NTC20k
	Вимірюване середовище	Повітря
	Вимірюваний параметр	Температура
	Діапазон вимірювання температури	-35...100 °C
	Точність вимірювання температури	PT.. : Class B, ±0.3 °C @ 0 °C Ni.. : ±0.4 °C @ 0 °C NTC.. : ±0.2 °C @ 25 °C
<b>Параметри безпеки</b>	Вологість навколишнього середовища	85% г.Н., без конденсації
	Температура навколишнього середовища	-35...100 °C
	Температура вимірюваного середовища	-35...100 °C
	Клас захисту IEC/EN	III клас (для наднизьких напруг) (SELV)
	Клас захист UL	UL клас 2
	Відповідність EU	CE
	Сертифікація IEC/EN	IEC/EN 60730-1 та IEC/EN 60730-2-9
	Ступінь захисту IEC/EN	IP67
	Ступінь захисту NEMA/UL	NEMA 4X
	Стандарт якості	ISO 9001

**Електрична схема підключення**

**Габаритні розміри**
