



Офіційний імпортер продукції CSA S.r.l. (Італія) в Україні
ТОВ "ОВК-СИСТЕМИ"

Вантуз-повітровідвідник CSA ARGO 3F RFP



м. Київ, вул. Сирецька, 9, БЦ "Маяк", корп. 1Ф

☎ 067-101-13-71

✉ order@profimann.com.ua

🌐 ovk-systems.com.ua



Антипомпажний комбінований повітряний клапан ARGO 3F - RFP

Автоматичний повітряний клапан, що гасить перенапруги, протизабійний, мод. ARGO 3F RFP був розроблений, щоб дозволити вивільнення повітряних кишень, накопичених під час роботи, надходження великих об'ємів повітря у разі дренажу або розриву труби та запобігання пошкодженням трубопроводу через перехідні процеси тиску, пов'язані з високою швидкістю потоку повітря.



Технічні особливості та переваги

- Неконтрольоване заповнення трубопроводу та перехідні процеси неминуче призведуть до швидкого закриття повітряних клапанів, з наступними пошкодженнями. ARGO 3F RFP, завдяки додатковому антипомпажному обтюратору, автоматично регулює пропускну здатність, таким чином зменшуючи швидкість вхідного стовпа води, мінімізуючи ризик гідроудару.
- Ефект розбризкування під час закриття та ризик утоплення зведений до мінімуму.
- Корпус PN 16 бар, забезпечений внутрішніми ребрами для точного спрямування поплавка.
- Доступні комплекти з різьбовим випускним з'єднанням і тільки для випуску повітря (EO).
- Дренажний клапан для контролю камери та скидання тиску під час технічного обслуговування.
- Технічне обслуговування можна легко виконати зверху, не знімаючи повітряний клапан з труби.
- Компактна та надійна конструкція, деталі якої повністю стійкі до корозії та хімічних речовин.
- Розроблено відповідно до стандарту EN 1074/4.
- Дозволено для використання в питній воді.
- Схвалення заводу та контроль якості відповідно до ISO 9001:2008.

Застосування

- Мережі водопостачання.
- Системи охолодження, технологічні та промислові установки.
- Загалом ця модель використовується в поєднанні з технологією AS на змінах нахилу та високих точок профілю, щоб забезпечити найкраще управління повітрям і контроль із ефективним захистом від перенапруги.

Принцип роботи



Випуск великої кількості повітря

Під час заповнення труби необхідно випускати повітря в міру надходження води. ARGO 3F RFP, завдяки аеродинамічному корпусу та поплавку, подбає про те, щоб уникнути передчасного закриття мобільного блоку на цьому етапі.



Контрольований випуск

Якщо перепад тиску повітря під час заповнення труби підвищується вище певного значення без контролю, існує ризик гідроудару та пошкодження системи. Якщо це станеться, верхній поплавок RFP автоматично підніметься, зменшивши витік і, відповідно, швидкість наближення стовпа води.



Випуск повітря в робочому режимі

Під час роботи повітря, що виділяється трубопроводом, накопичується у верхній частині повітряного клапана. Потроху він стискається, і тиск досягає тиску води, тому його об'єм збільшується, штовхаючи рівень води вниз, дозволяючи повітрю випускатися через сопло.



Вихід великої кількості повітря

Під час дренажу трубопроводу або прориву труби необхідно вводити стільки повітря, скільки витікає води, щоб уникнути негативного тиску та серйозних пошкоджень трубопроводу та всієї системи.

Опція



■ **Версія лише для випуску повітря E0.** Найважливішим застосуванням E0 є можливість встановлення повітряного клапана в тих місцях системи, де HGL може опускатися нижче профілю труби, а також у будь-якому іншому вузлі, де за вимогами проекту необхідно уникати надходження повітря, наприклад у всмоктувальні лінії насоса або сифони трубопроводів.

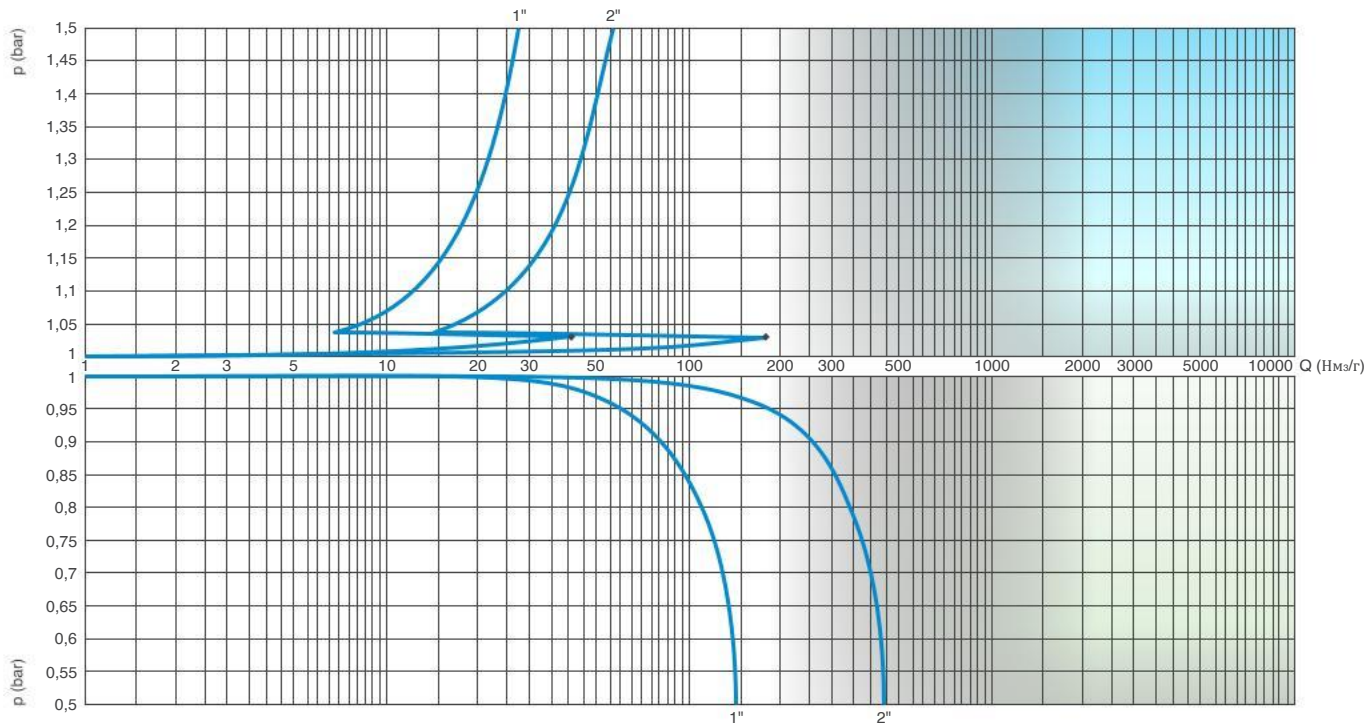


■ **Додатковий фітинг з різьбовим випуском** для з'єднання із зовнішніми трубами для передачі можливих струменів, що виникають під час робочих циклів

Технічні параметри

Графіки продуктивності повітряного потоку

ВИДАЛЕННЯ ПОВІТРЯ ПІД ЧАС НАПОВНЕННЯ ТРУБ



ВХІД ПОВІТРЯ ПІД ЧАС ДРЕНАЖУ ТРУБ

Діаграми потоку повітря були створені в кг/с за результатами лабораторних випробувань і числового аналізу, а потім перетворені в Нм³/год з використанням коефіцієнта безпеки.

Робочі параметри

Очищена вода max. 60°C.

Max. тиск 16 бар.

Min. тиск 0,2 бар; нижче за запитом.

Вибір клапану

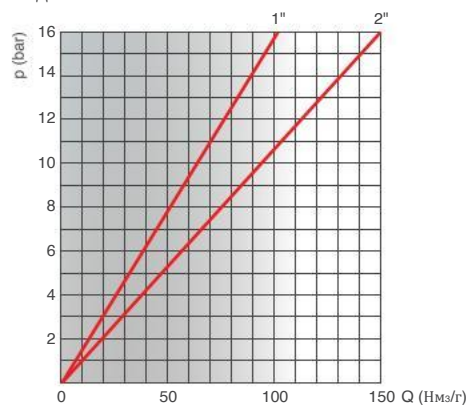
Матеріал корпусу: армований скловолокном ПП.

Вхідний розмір: DN 25, DN 50 (1", 2").

З'єднання: зовнішня різьба BSPT або NPT.

Сертифіковано відповідно до EN-1074/4.

ВИДАЛЕННЯ ПОВІТРЯ В РОБОЧОМУ РЕЖИМІ



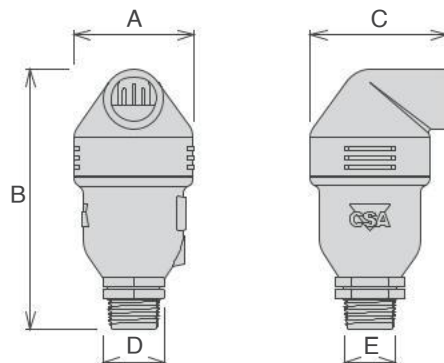
Специфікація сопла

Розмір клапану	Кінкт.отвір		Авт.отвір.
	d (мм)	A (мм ²)	A (мм ²)
1"	21	346	5
2"	45	1590	12

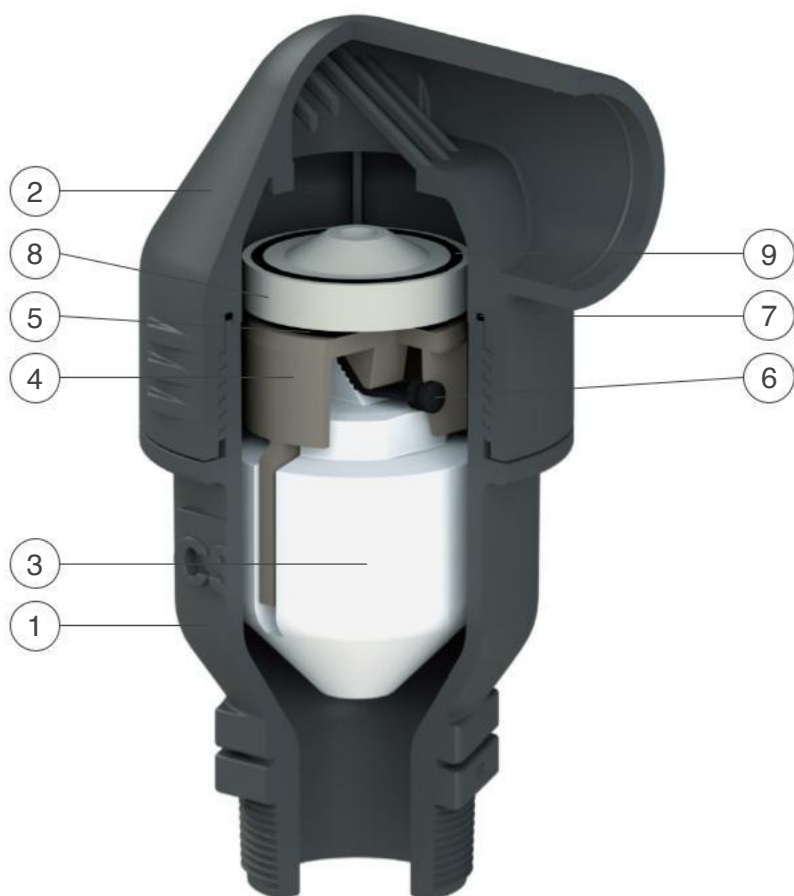
Вага та розміри

З'ЄДНАННЯ (E) дюйми	A мм	B мм	C мм	D мм	Вага кг
Різьба 1"	80	167	92	CH 41	0,3
Різьба 2"	110	226	135	CH 65	0,75

Усі значення є приблизними, для отримання додаткової інформації зверніться до служби CSA.



Технічні деталі



Фітинг з різьбовим вихідним з'єднанням з поліпропілену.



ЕО пристрій з поліпропілену з різьбовим з'єднанням.

N.	Компоненти	Матеріали	Особливості
1	Корпус	ппр армований скловолокном	ребра для точного спрямування
2	Кришка	ппр армований скловолокном	забезпечений захисною сіткою
3	Поплавок	ппр	міцний і стійкий до високого тиску
4	Кінетична пробка	поліамід армований скловолокном	з високою здатністю випуску повітря
5	Ущільнення кінетич.отвору	EPDM	
6	Ущільнення автоматич.отвору	EPDM	
7	O-ring	EPDM	
8	RFP диск	ппр	
9	O-ring	EPDM	

Список матеріалів і компонентів може бути змінено без попередження.