



## Протиударний комбінований повітряний клапан FOX 3F - AS

Комбінований автоматичний повітряний клапан для пом'якшення підвищення тиску без замикання FOX 3F AS забезпечить належну роботу мережі трубопроводів, дозволяючи випускати повітряні пазухи під час робочих умов, надходження великих об'ємів повітря під час операцій зливу та розривів трубопроводу та контрольований відтік повітря, щоб запобігти гідрудару.



### Технічні особливості та переваги

- Однокамерний повнопрохідний корпус із ковкого чавуну, номінальний тиск PN 40 бар, забезпечений внутрішніми ребрами для точного спрямування мобільного блоку.
- Дренажний клапан для контролю камери та скидання тиску під час технічного обслуговування.
- Мобільний блок, що складається з циліндричного поплавка та верхнього диска з твердого поліпропілену, з'єднаних системою випуску повітря з AISI 316. Суцільні циліндричні поплавки, отримані лише за допомогою обробки з ЧПУ, уникають деформацій і забезпечують велику точність ковзання всередині оброблених ребер тіла і ідеально вертикальний поштовх.
- Тримач сопла та прокладки, частина системи випуску повітря, повністю виготовлена з AISI 316.
- Технічне обслуговування можна легко виконати зверху, не знімаючи повітряний клапан з труби.
- Система проти гідрудару AS, ніколи не контактує з водою, отримана пружиною та валом із нержавіючої сталі, диском із регульованими соплами для контролю надходження повітря.
- Пластична кришка та сітка з нержавіючої сталі в стандартному виконанні для запобігання проникненню комах, з додатковим виходом для зануреного застосування.

### Застосування

- Магістралі.
- Мережі водопостачання.
- Системи зрошення.
- Загалом ця модель використовується на насосах, при зміні ухилу підйому, а також у критичних точках трубопроводу, які піддаються гідрудару та відриву колони.

## Принцип роботи



### Контрольований випуск повітря

Під час скидання повітря необхідно уникати різких закриттів поплавка, що призводять до гідроудару. FOX 3F AS, завдяки функції захисту від ударів, контролюватиме потік повітря, зменшуючи швидкість наближення стовпа води та мінімізуючи ризик надмірного тиску.



### Випуск повітря під час стандартної роботи

Під час роботи повітря накопичується у верхній частині повітряного клапана. Потроху він стискається, і тиск досягає тиску води, тому його об'єм збільшується, штовхаючи рівень води вниз, дозволяючи повітря випускатися через сопло.



### Вхід великої кількості повітря

Під час зливу трубопроводу, або прориву труби, необхідно ввести стільки ж повітря, скільки води, що витікає, щоб уникнути негативного тиску та серйозних пошкоджень трубопроводу та всієї системи.

## Опції



- Вакуумний відбійник у виконанні FOX 2F AS, забезпечує надходження великих об'ємів повітря та тільки контрольований відтік. Ця модель зазвичай рекомендується для змін у підйомі схилу, довгих сегментах підйому, системах сухого пожежозахисту.



- Версія для підводного застосування, серія SUB, доступний як для FOX 3F AS, так і для 2F AS, з різьбовим колином для транспортування повітря. Конструкція виникла з необхідності мати повітряний клапан, що працює також у разі повені, без ризику потрапляння забрудненої води в трубопровід. Ще однією перевагою SUB є можливість відведення струменів, що виходять із затвора, від повітряного клапана.

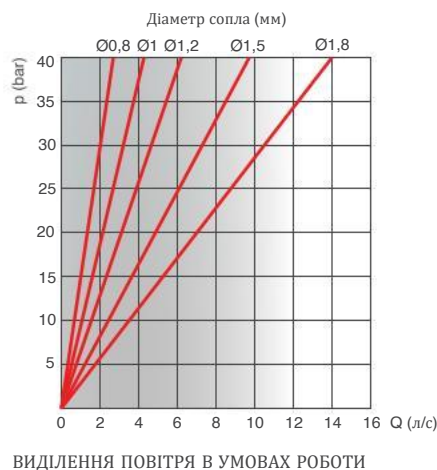
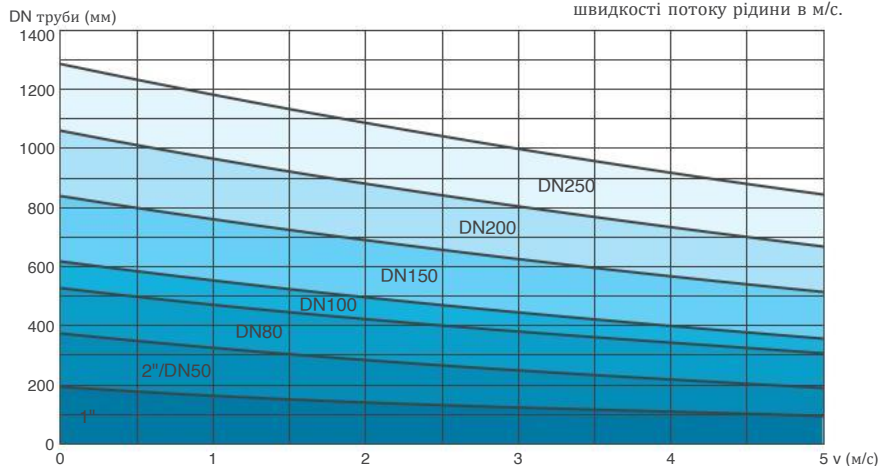


- Протидіюча сила пружини, а також звукові сопла, які відповідають за правильну роботу пристрою AS, можуть бути змінені за запитом відповідно до умов проекту та результату аналізу перехідних процесів.

## Технічні параметри

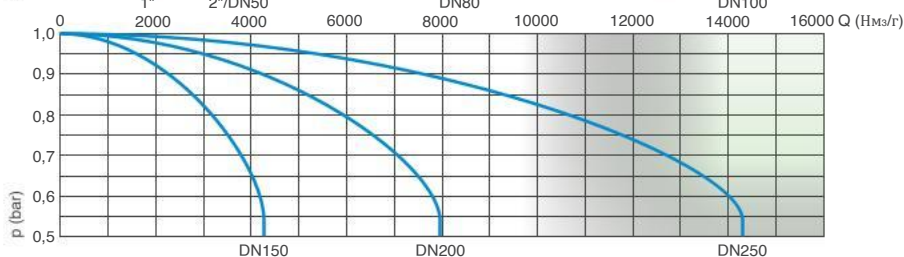
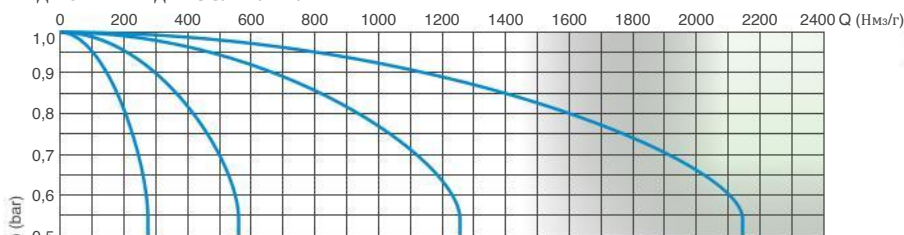
### Схема вибору повітряного клапана

Попередній розмір повітряної засувки в залежності від внутрішнього діаметра трубопроводу та швидкості потоку рідини в м/с.

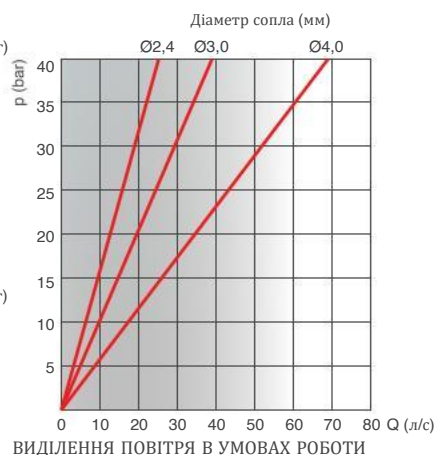


### Графіки продуктивності повітряного потоку

ВХІД ПОВІТРЯ ПІД ЧАС ЗЛИВУ ТРУБ



ВХІД ПОВІТРЯ ПІД ЧАС ЗЛИВУ ТРУБ



Графіки потоку повітря були створені в кг/с у лабораторії випробування та чисельний аналіз, без екрану, потім переведені в Нм³/год з використанням коефіцієнта безпеки.

### Робочі параметри

Очищена вода max. 60°C.

Max. тиск 40 бар.

Min. тиск 0,2 бар. Нижче за запитом.

### Стандарти

Розроблено відповідно до EN-1074/4 і AWWA C-512. Фланці відповідно до EN 1092/2 або ANSI 150. Епоксидне фарбування, нанесене за технологією киплячого шару, синій RAL 5005. Зміни на фланцях і фарбування за запитом.

### Вага та розміри

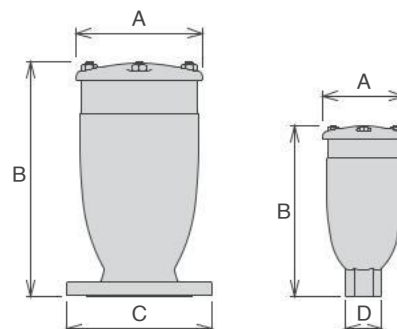
З'ЄДНАННЯ дюйми/мм	A мм	B мм	C мм	D мм	Вага кг
Різьба 1"	117	240	-	-	CH 45 4,0
Різьба 2"	141	295	-	-	CH 70 7,5
Фланці 50	141	305	165	-	- 9,5
Фланці 80	172	322	210	205	- 13,8
Фланці 100	206	370	235	220	- 21,7
Фланці 150	285	555	305	285	- 44,5
Фланці 200	365	635	375	340	- 85,0
Фланці 250	450	785	450	405	- 134,0

Усі значення є приблизними, для отримання додаткової інформації зверніться до служби CSA.

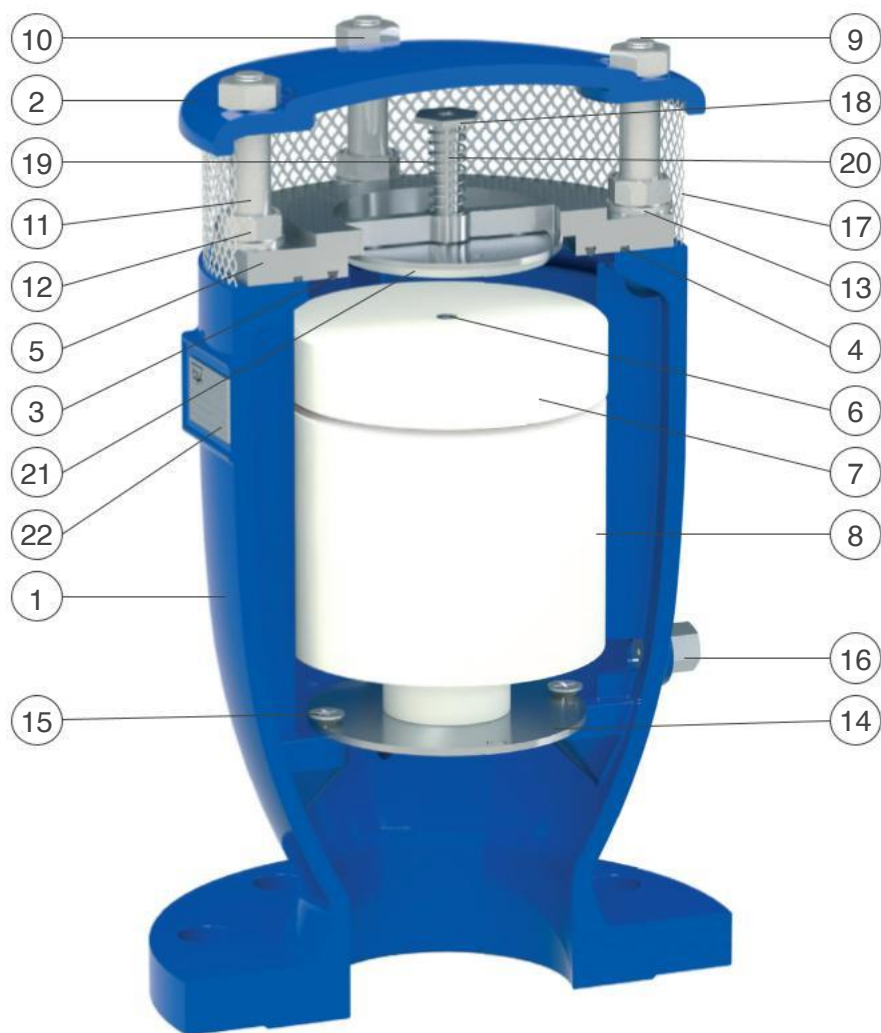
### Вибір сопла

Діаметр сопла в мм відповідно до розміру повітряного клапана та PN.

	PN 10	PN 16	PN 25	PN 40
1"	1,2	1,2	1	0,8
2"/DN 50	1,5	1,2	1	0,8
DN 80	1,8	1,5	1,2	1
DN 100	2,4	1,8	1,8	1,2
DN 150	4	3	2,4	1,8
DN 200	4	4	4	3
DN 250	4	4	4	4



## Технічні деталі



N.	Компоненти	Стандартні матеріали	Опція
1	Корпус	ковкий чавун GJS 450-10	
2	Кришка	ковкий чавун GJS 450-10	
3	O-ring	NBR	EPDM/Viton/silicone
4	O-ring	NBR	EPDM/Viton/silicone
5	Сідло	нержавіюча сталь AISI 304	нерж.сталь AISI 316
6	Піднабір сопел	нержавіюча сталь AISI 316	
7	Верхній поплавок	ппр	
8	Поплавок	ппр	
9	Шпильки	нержавіюча сталь AISI 304	нерж.сталь AISI 316
10	Гайки	нержавіюча сталь AISI 304	нерж.сталь AISI 316
11	Розпірки	нержавіюча сталь AISI 304	нерж.сталь AISI 316
12	Гайки	нержавіюча сталь AISI 304	нерж.сталь AISI 316
13	Шайби	нержавіюча сталь AISI 304	нерж.сталь AISI 316
14	Дефлектор (немає в 1")	нержавіюча сталь AISI 304	нерж.сталь AISI 316
15	Гвинти	нержавіюча сталь AISI 304	нерж.сталь AISI 316
16	Дренажний кран	нержавіюча сталь AISI 303	нерж.сталь AISI 316
17	Сітка	нержавіюча сталь AISI 304	
18	Напрямна гайка (фвід DN 100)	нержавіюча сталь AISI 303	нерж.сталь AISI 316
19	Пружина	нержавіюча сталь AISI 302	нерж.сталь AISI 316
20	AS вал	нержавіюча сталь AISI 303	нерж.сталь AISI 316
21	AS площина	нержавіюча сталь AISI 304	нерж.сталь AISI 316
22	Табличка	нержавіюча сталь AISI 304	

Список матеріалів і компонентів може бути змінено без попередження.