



Редуктор-стабілізатор вихідного тиску VRCD-M

CSA редукційний клапан прямої дії VRCD-M знижує та стабілізує тиск на виході до постійного значення, незалежно від зміни швидкості потоку та тиску на вході. Його можна використовувати для води та рідин загалом.



Технічні особливості та переваги

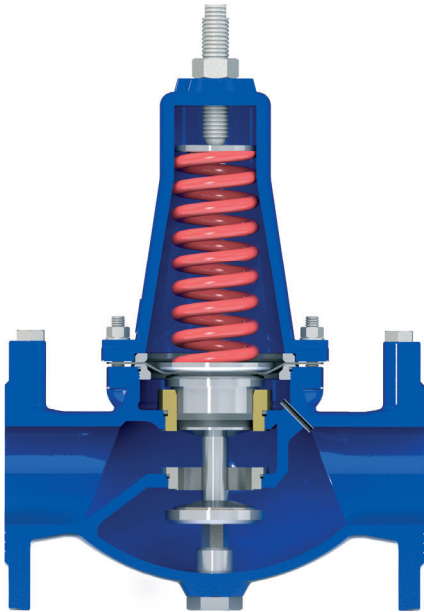
- Фланцеве виконання DN 50-150.
- Стабілізація тиску на виході до заданого (і регульованого) значення незалежно від змін тиску на вході без створення небажаних стрибків.
- Корпус та кришка з ковкого чавуну, поршень із нержавіючої сталі, сідло, болти та гайки також з нержавіючої сталі.
- Діафрагма з тканини армованої поліамідом та нейлоном.
- Інноваційна технологія самоочищення поршня (подано заявку на патент) для підвищення продуктивності та скорочення операцій з технічного обслуговування.
- Рухомий блок складається з компонентів з бронзи/нержавіючої сталі, отриманих за допомогою ЧПУ пристроїв, що забезпечує максимальну точність ковзання, щоб уникнути тертя та несподіваних витоків.
- Наявність виходів під манометри для вхідного і вихідного потоку.
- Велика розширювальна камера для зниження шуму та забезпечення відмінної стійкості до кавітації.
- Епоксидний порошок нанесений за технологією FBT.

Галузь застосування

- Системи розподілу води.
- Будівлі та цивільні споруди.
- Зрошення.
- Системи охолодження.
- Системи протипожежного захисту та загалом, коли необхідно забезпечити зниження тиску.

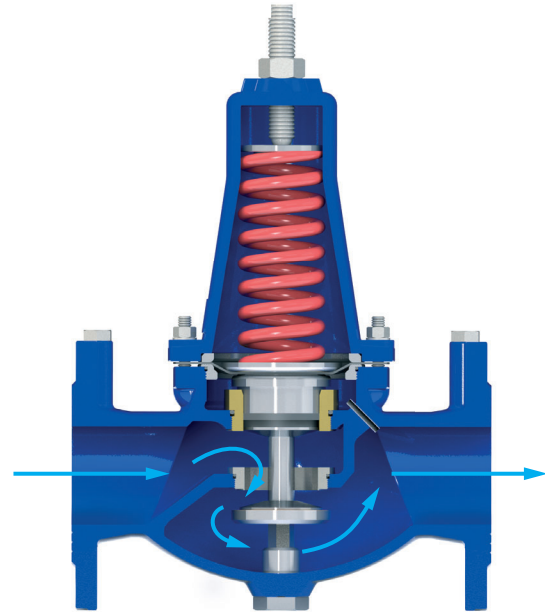
Принцип дії

Принцип роботи VRCD-M заснований на ковзанні поршня в двох кільцях з нержавіючої сталі/бронзи різного діаметру. Ці кільця, щільно з'єднані з корпусом, утворюють водонепроникну камеру, також відому як компенсаційна камера, яка необхідна для точності та стабільності клапана.



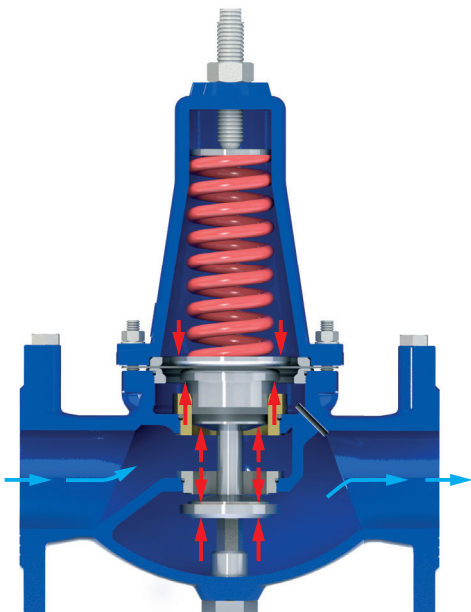
Клапан нормально відкритий

Без будь-якого тиску VRCD-M є нормально відкритим клапаном, де поршень утримується притиснутим вниз силою пружини, що розташована в кришці та тисне над діафрагмою.



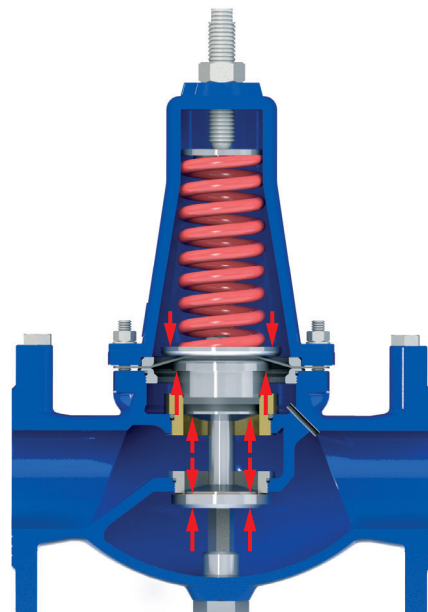
Клапан повністю відкритий

Під час робочих умов, якщо вихідний тиск впаде нижче заданого значення клапана, отриманого стисненням пружини, VRCD-M повністю відкриється, забезпечуючи повний прохід.



Клапан модулюючий

Якщо вихідний тиск підвищиться вище заданого значення клапана, результуюча сила, що отримана від тиску вихідного потоку, діючи на діафрагму через компенсаційну камеру проти пружини, що штовхає вниз, зрушить обтюратор, створюючи необхідні втрати напору для модуляції та стабілізації тиску вихідного потоку.



Клапан повністю закритий (статичні умови)

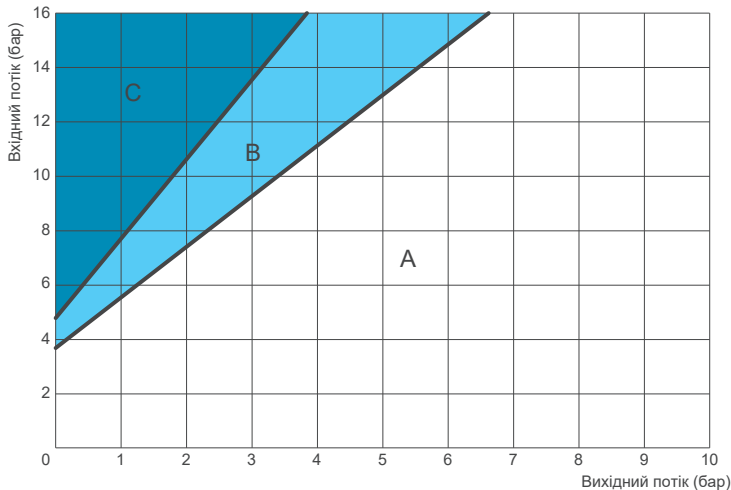
Якщо подача води з вихідного потоку буде перервана, система працюватиме в статичних умовах, VRCD підтримуватиме та стабілізуватиме необхідний тиск навіть за відсутності потоку завдяки технології збалансованого тиску та компенсаційній камері.

Технічна інформація

DN мм	50	65	80	100	125	150
Kv (м³/год.)/бар	20	47	72	116	147	172

Коефіцієнт втрати напору

Коефіцієнт Kv, що представляє швидкість потоку, яка протікає через повністю відкритий клапан і створює втрату напору 1 бар.

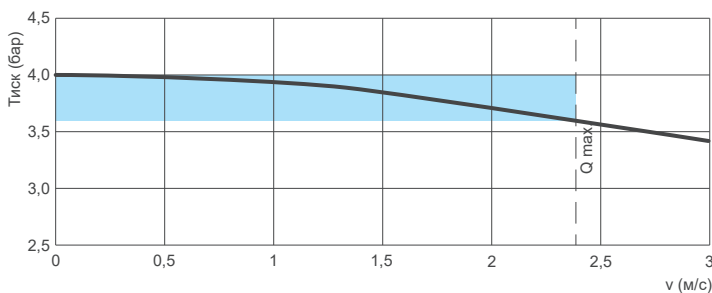


Кавітаційна діаграма

- A: Рекомендовані умови праці;
- B: Початкова кавітація;
- C: Пошкоджуюча кавітація.

Переконайтеся, що робоча точка, отримана з'єднанням умов тиску вище (вісь y) і вниз (вісь x), припадає на зону A з найменшим клапаном для забезпечення необхідного потоку.

Діаграму слід використовувати для клапанів, що модулюються з відсотком відкриття між 35-40% за стандартної температури води та висоти нижче 300 м. Для постійного зниження тиску максимально допустимий Δp не повинен перевищувати 24 бар.



Зменшення падіння тиску

На графіку показано падіння зниженого тиску, яке відбувається через клапан, коли потік збільшується. Переконайтеся, що робочі умови відповідають зоні, зображеній синім кольором, для рекомендованої швидкості потоку рідини через клапан.

Робочі умови

Очищена вода з максимальною температурою 70°C. Тиск на вході: максимум 16 бар. Тиск на виході: регулюється від 1,5 до 5 бар. Інші значення за запитом.

Стандарт

Сертифіковано та протестовано відповідно до EN 1074/5. Фланці відповідно до EN 1092/2. Епоксидне фарбування, нанесене за технологією киплячого шару, синій RAL 5005. Зміни на фланцях і фарбування за запитом.

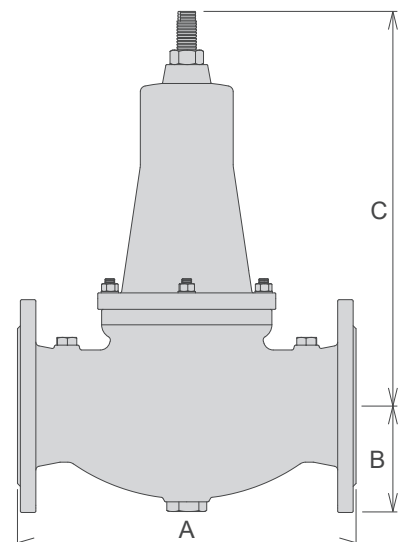
Рекомендована швидкість потоку

DN (mm)	50	65	80	100	125	150
Витрата min. (л/с)	0,3	0,5	0,8	1,2	1,8	2,6
Витрата max. (л/с)	5,1	8,6	13	20	31	45
Виключна витр.(л/с)	6,9	11	17	27	42	61

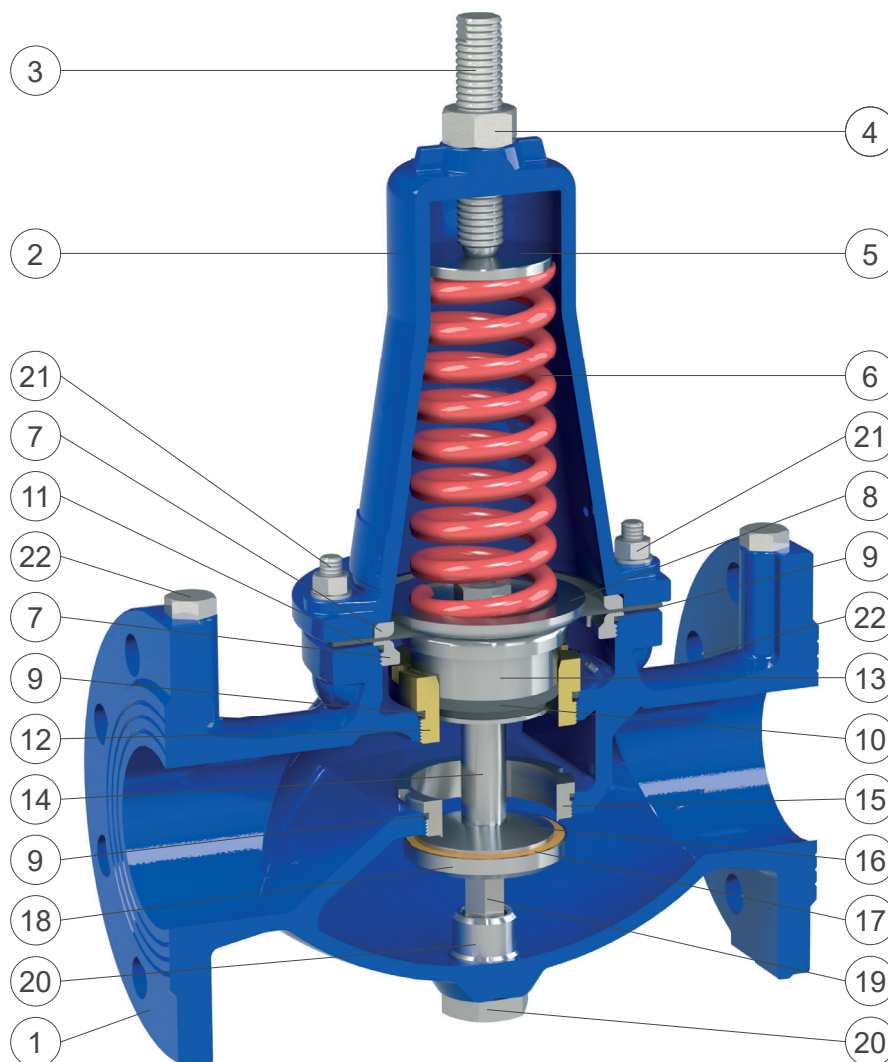
Вага і розміри

DN (мм)	50	65	80	100	125	150
A (мм)	230	290	310	350	400	480
B (мм)	83	93	100	110	135	150
C (мм)	280	320	350	420	590	690
Вага (кг)	12	19	24	34	56	74

Значення приблизні, для отримання додаткової інформації зверніться до служби CSA.



Технічні деталі



N.	Компонент	Стандартний матеріал	Опція
1	Корпус	ковкий чавун GJS 450-10	
2	Кришка	ковкий чавун GJS 450-10	
3	Привідний гвинт	нержавіюча сталь AISI 304	нерж. сталь AISI 316
4	Гайка	нержавіюча сталь AISI 304	нерж. сталь AISI 316
5	Направляюча пружини	нержавіюча сталь AISI 303	нерж. сталь AISI 316
6	Пружина	пофарбована сталь 52SiCrNi5	
7	Верхнє і нижнє компресійні кільця	нержавіюча сталь AISI 304	нерж. сталь AISI 316
8	Upper flat	пофарбована сталь	нерж. сталь AISI 304/316
9	Ущільнювальне кільце	NBR	EPDM/Viton
10	Прокладка	NBR	EPDM/Viton
11	Діафрагма	EPDM-нейлон	неопрен
12	Нижнє кільце	бронза CuSn5Zn5Pb5	нерж. сталь AISI 304/316
13	Поршень	нержавіюча сталь AISI 303	нерж. сталь AISI 316
14	Розпірка	нержавіюча сталь AISI 303	нерж. сталь AISI 316
15	Сідло ущільнення обтюратора	нержавіюча сталь AISI 304	нерж. сталь AISI 316
16	Опора прокладки	нержавіюча сталь AISI 303	нерж. сталь AISI 316
17	Плоска прокладка	NBR	
18	Тримач прокладки	нержавіюча сталь AISI 303	нерж. сталь AISI 316
19	Направляючий вал	нержавіюча сталь AISI 303	нерж. сталь AISI 316
20	Привідний кран	нержавіюча сталь AISI 303	нерж. сталь AISI 316
21	Шпильки, гайки та шайби	нержавіюча сталь AISI 304	нерж. сталь AISI 316
22	Крани для манометрів	нержавіюча сталь AISI 316	

Список матеріалів і компонентів може бути змінено без попередження.