



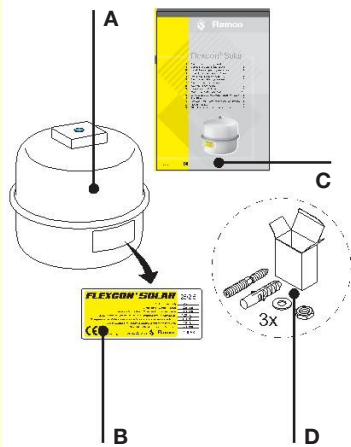
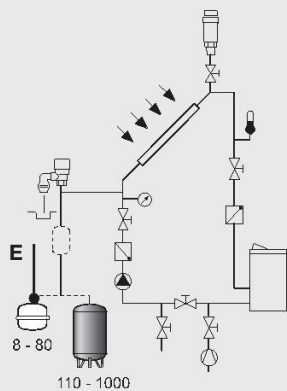
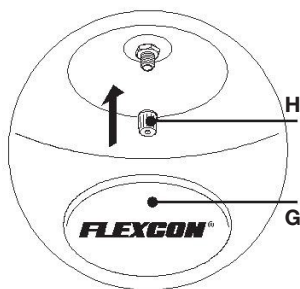
Flamco

Flexcon® Solar

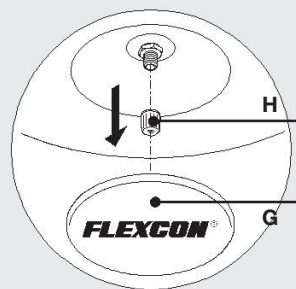
Расширительные баки для гелиосистем



CE

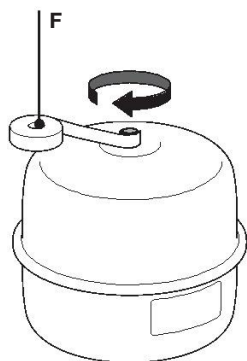
1**2****6**

Flexcon Solar 8 - 80

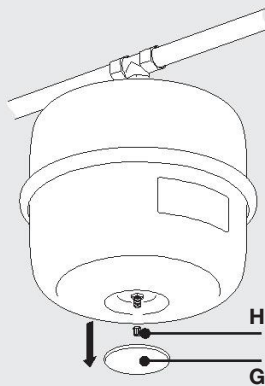
7

Flexcon Solar 8 - 80

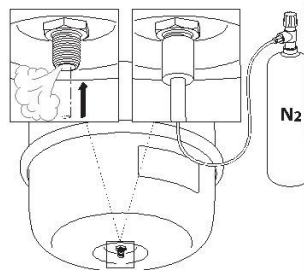
3



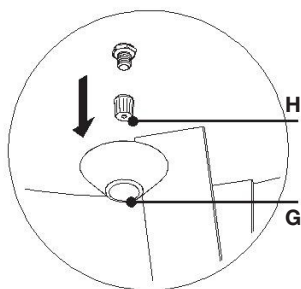
4



5

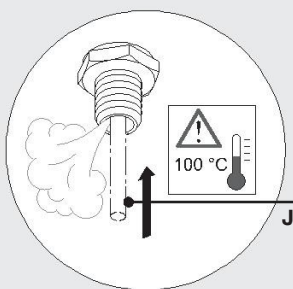


8



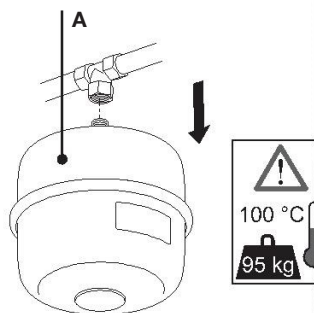
Flexcon Solar 110 - 1000

9



Flexcon Solar 8 - 1000

10



1. Общие сведения

Это руководство содержит описание расширительных баков Flexcon Solar объемом 8-1000 литров. В комплект входят расширительный бак (А) с ярлыком (В), руководство (С), а также монтажный комплект (D) (рис. 1). На Ярлыке указано максимальное рабочее давление и уровень предварительной зарядки. Расширительные баки Flexcon Solar являются оборудованием, работающим под давлением, и соответствуют Директиве ЕС для оборудования, работающего под давлением, 97/23/EG. Свидетельство о соответствии установленным требованиям можно получить в представительстве компании Flamco, отправив запрос.

Использование

Расширительные баки Flexcon Solar предназначены для использования исключительно в закрытых отопительных установках, работающих за счет солнечной энергии (с добавками на основе гликоля с максимальным его содержанием 50%) с максимальной температурой подачи в 120°C. Для вычисления содержания и уровня предварительной зарядки см. документацию Flamco.



Безопасность

Расширительные баки поставляются, уже находясь под давлением: их повреждение может привести к серьезным травмам. Держатель должен выдерживать вес заполненного расширительного бака. Избегайте развития чрезмерного давления в установке. Используйте при установке предохранительный клапан (например, Prescor Solar). Давление открытия предохранительного клапана должно соответствовать максимальному уровню, указанному на ярлыке, или быть ниже его. Соединение между расширительными баками и бойлером должно быть всегда открытым.

2. Установка

Установка должна выполняться только квалифицированным персоналом. Следуйте местным нормам и предписаниям.

Сборка

- Расширительные баки объемом 8-80 литров необходимо устанавливать таким образом, чтобы водяной nipple (E) указывал вверх (рис. 2). В случае необходимости используйте настенный держатель MB2 или Flexconsole (до 25 литров).

- Расширительные баки объемом 110-1000 литров устанавливаются стоя на полу (рис. 2).

Бак необходимо устанавливать как можно ближе к насосу со стороны нагнетания. Устанавливайте бак таким образом, чтобы вода, которую он содержит, не могла циркулировать.

- Соединение расширительного бака необходимо обмотать пластмассовой лентой (F) (не пенкой!) (рис. 3).

Выберите затвор, подходящий для использования при максимальной температуре и применяемой жидкости!

- Привинтите расширительный бак к установке (Т-образной части или расширительной трубе)

Ввод в эксплуатацию

- Вычислите и установите уровень предварительной зарядки (см. документацию Flamco):

- Снимите защитную крышку (G) и предохранительный колпачок клапана (H) (рис. 4).
- Измерьте давление.

- Если давление слишком высокое, выпустите газ через клапан; если давление слишком низкое, добавьте расширительный газ. Заполняющим газом должен быть азот (рис. 5).
- Установите обратно защитную крышку (G) и предохранительный колпачок клапана (H) (рис. 6).

- Вычислите давление заполняющего газа (см. документацию Flamco).

- Установите бак.

- Медленно заполняйте установку, пока не достигните необходимого уровня давления заполняющего газа. Во время заполнения спускайте лишнее давление в системе. Следуйте указаниям производителя!

- Убедитесь в отсутствии течи в области затворов.

- Теперь расширительный бак готов к использованию.

3. Техническое обслуживание

Рекомендуется выполнять ежегодную проверку расширительного бака квалифицированным специалистом.

4. Демонтаж

- Устраните давление в установке.
- Снимите защитную крышку (G) и предохранительный колпачок клапана (H) (рис. 7,8).
- Откройте внутренний клапан (J), чтобы выпустить давление из расширительного бака (рис. 9).
- Отвинтите расширительный бак (A) (рис. 10).



Примечание. Заполненный расширительный бак очень тяжелый!
Вода в расширительном баке может быть горячей.



При утилизации расширительного бака следуйте нормам местного законодательства.

