

Корпусы термостатических клапанов для использования в системах водяного отопления, с непрерывной предварительной регулировкой, самоуплотнением с резьбовым соединением, врезным уплотнением, EN 215-D, резьбовым соединением с термостатической головкой M30 x 1,5, защитная крышка белого цвета.

Преимущества

- Сертифицировано в соответствии с DIN EN 215
- Точная гидравлическая компенсация
- Вставка клапана заменяется с применением устройства демонтажа при работе с системой
- Муфта с наружной резьбой в корпусе с мягким уплотнением и для радиаторов с использованием самоуплотняющегося врезного уплотнения резьбовых соединений

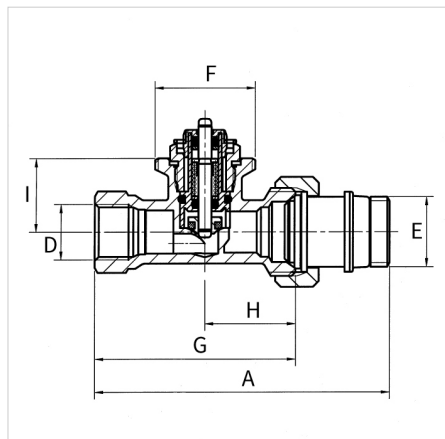
Технические характеристики

- Детали из никелированной латуни
- Уплотнительные материалы: Этилен-пропиленовый каучук
- Максимальная температура эксплуатации: 120°C
- Максимальное рабочее давление: 10 бар
- Рабочая среда: Теплофикационная вода в соответствии с VDI 2035



Описание	TVU S721.11 - DN15*	
Артикул	F34001	
GTIN	04013852270237	
Модель	<u>Термостатический клапан - прямопроходной</u>	
Nenn- weite	DN 15	
Kvs [м ³ /ч]	1,0	
Anschlüsse	D	Rp 1/2"
	E	G 1/2" M
	F	M 30 x 1,5
Abmessungen [мм]	A	95
	G	66
	H	29
	I	22

* Сертифицировано в соответствии с DIN EN 215



Классификация основные сведения

Тип продуктовой группы	Valves/taps/controls
Класс продуктовой группы	Radiator valve
Название продукта	Thermostatventil DN15, M30, mit Voreinst., Rp1/2 x G1/2a, Durchgang
Брэнд	FLAMCO
Тип продукта	e-Senso
Артикул	F34001
GTIN	04013852270237

Дополнительные сведения

Housing material	Латунь
Защита поверхности	С никелевым покрытием
Size of radiator connection	1/2" (15)
Size of pipe connection	1/2" (15)
Форма	Прямой