

# Prescore PRV MINI

Ду 15, 20 мм

Мембранний редуктор тиску PN16  
з вбудованим сітчастим фільтром та компенсаційною системою  
Підключення: ВР х ВР.



## ПРИЗНАЧЕННЯ

Редуктор тиску з мембраною **Prescore PRV MINI** PN16 є автоматичним регулятором тиску «після себе», який зменшує та стабілізує тиск води в водопроводі до заданого значення. Використання цього пристрою необхідно для того, щоб обмежити робочий тиск в трубопроводах споживача води, якщо існує ймовірність, що максимальний статичний тиск у деяких точках водопостачання може досягати або перевищувати максимально допустимий робочий тиск. Редуктор тиску також необхідний, якщо пристрій та обладнання можуть працювати лише з тиском, що є більш низьким, ніж тиск в точці приєднання. Фільтр-картридж всередині редукційного клапана призначений для відділення від води сторонніх часток з суспензії, такі як пісок, пластівці іржи, вапняні уламки, тощо, за допомогою фізичного бар'єру у вигляді сітки. Бруд, що переноситься водою, може спричинити корозію водопроводу та перенос нижче редукційного клапана до будь якого іншого пристрою, який встановлений за потоком. Попередньо сформована діафрагма з пероксу EPDM, яка має тканинне армування, забезпечує високу механічну міцність. Використання динамічний протиковзкових ущіль-

нювальних кілець з EPDM пероксу забезпечує точне і тривале регулювання тиску. Широкі внутрішні порожнини з високою поверхнею обробки були розроблені для створення мінімального опору потоку, обмеження вібрації та втрати навантаження. Порожнистий профіль забезпечує низький рівень шуму навіть в екстремальних умовах використання. Редукційний клапан **Prescore PRV MINI** PN16 легко розбирається і збирається для періодичного технічного обслуговування, наприклад, для чищення або заміни вбудованого фільтра. Редукційний клапан **Prescore MINI** PN 16 з мембраною використовується в системах повітряного кондиюнування, санітарних установках для водопостачання, в системах поливу, системі подачі стисненого повітря (без туману з оливи), водопостачання в житлових будинках, відповідно до EN806-2, а також для мереж вогнегасників. Цей продукт відповідає стандартам, встановленими європейськими органами охорони здоров'я щодо транспортування харчових рідин і питної води.

## ТЕХНІЧНІ ПАРАМЕТРИ

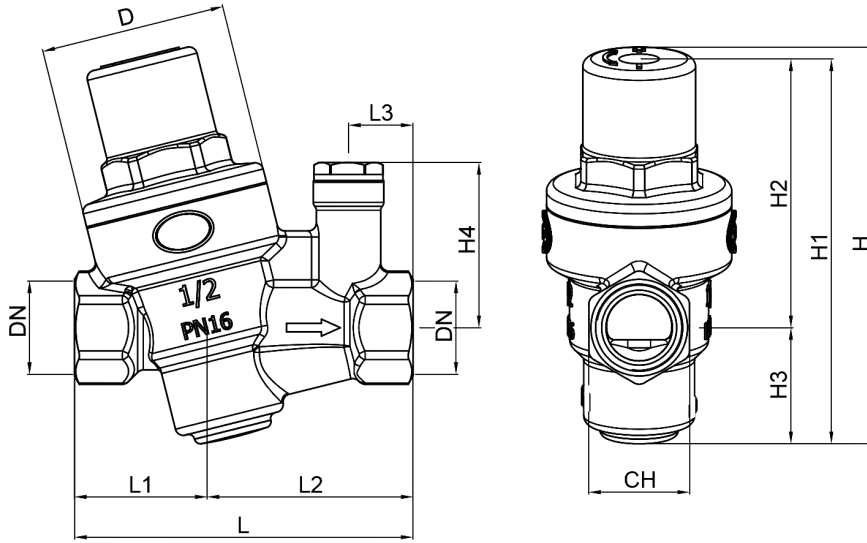
<b>Тиск:</b>	
Максимально допустимий робочий тиск	16 бар
Діапазон налаштування вихідного тиску (Ps)	1 ÷ 6 бар
Значення вихідного тиску Ps, яке налаштоване на Заводі (по замовченню)	3 бар
Допуск вихідного тиску PS відповідно до зміни вхідного тиску	відповідно до EN 1567
<b>Температура:</b>	
Допустима робоча температура (Ts)	0 °C (екстр. лід) ÷ 80 °C
<b>Допускається експлуатація з рідинами</b>	вода, водно-гліколева суміш (до 50%), стиснуте повітря (без парів оливи).
<b>Підключення</b>	
приєднання до лінії водопроводу	різьба відповідно до ISO 228/1
приєднання манометру	циліндрична різьба ВР 1/4" відпов. до EN10226-1
<b>Ступінь фільтрації:</b>	
Фільтруюча здатність (S)	<500µm
<b>Перевірки та інспекції:</b>	відповідно до EN 1567

## КОНСТРУКТИВ

Зовнішній корпус	никельована латунь
Капот	поліамід, армований скловолокном
Картридж	смола POM
Фільтруючий модуль	нержавіюча сталь
Калібрувальна пружина	гальванізована сталь
Інші компоненти	латунь
Мембрана	гума Perox EPDM, армована поліамідом
Ущільнювачі	гума Perox EPDM

# Prescore PRV MINI

## РОЗМІРИ



Артикул	Dn	D [мм]	L [мм]	L1 [мм]	L2 [мм]	L3 [мм]	H [мм]	H1 [мм]	H2 [мм]	H3 [мм]	H4 [мм]	CH [мм]
27470	1/2"	46	84	33	51	16	98	96	67	29	41	25
27471	3/4"	46	94	38	56	21	98	96	67	29	41	31

## ГІДРАВЛІЧНА ХАРАКТЕРИСТИКА

