

38 558

38 629

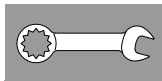
38 779

40 899

1 - 2



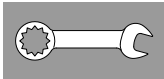
2 - 6



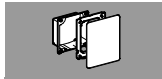
7 - 8



8 - 11

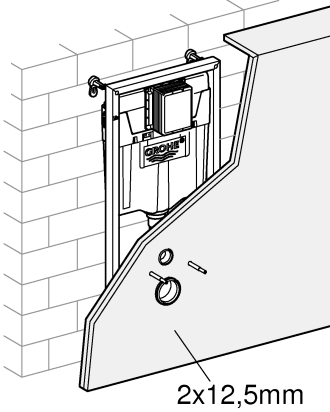


11



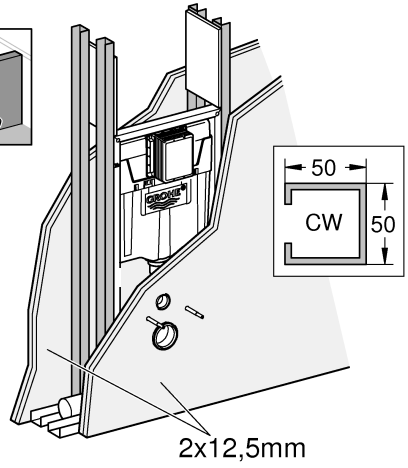
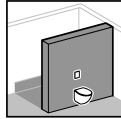


2 - 4



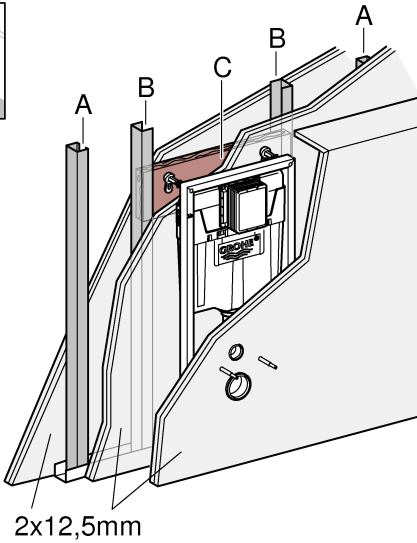
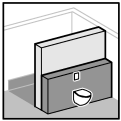
2x12,5mm

5 - 6



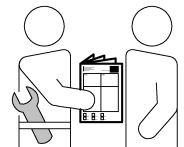
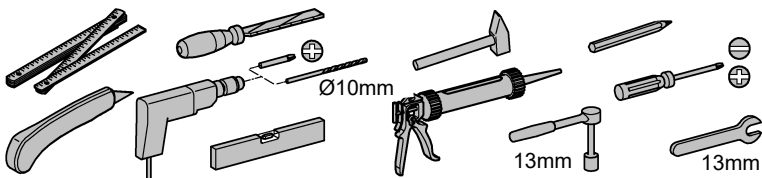
2x12,5mm

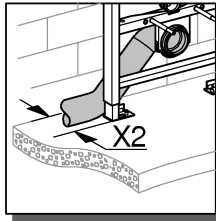
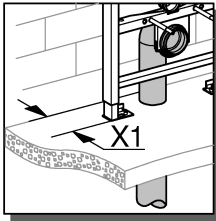
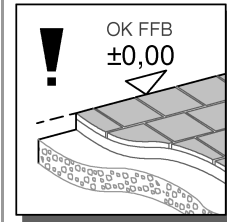
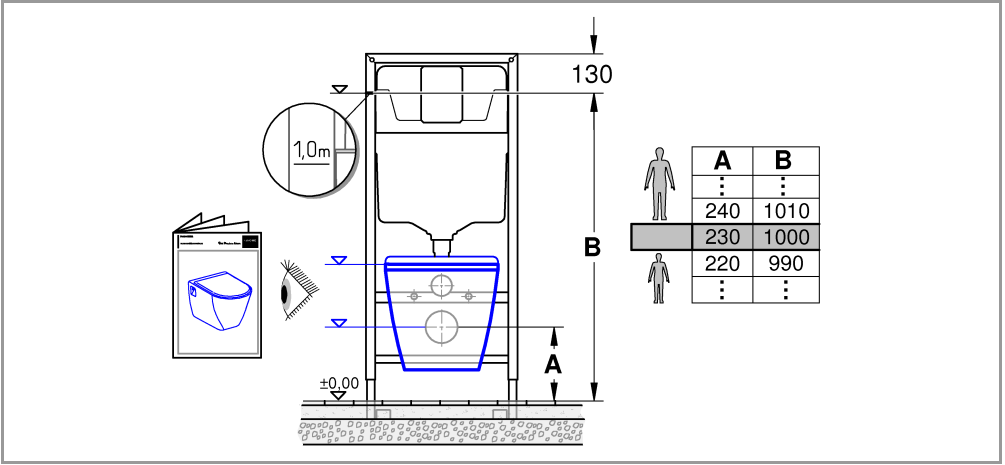
2 - 4



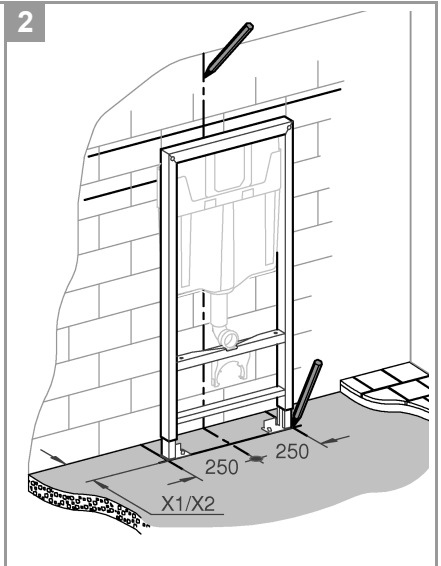
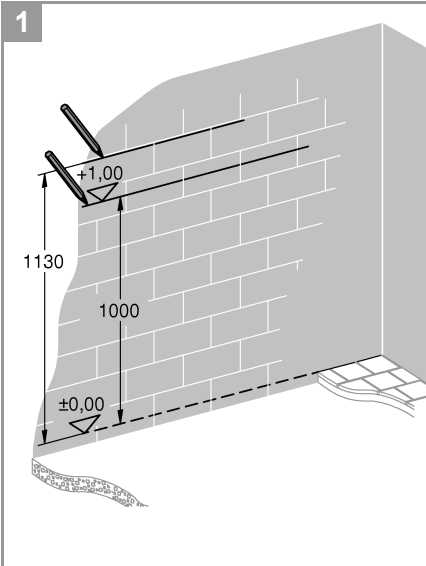
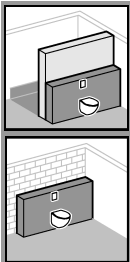
2x12,5mm

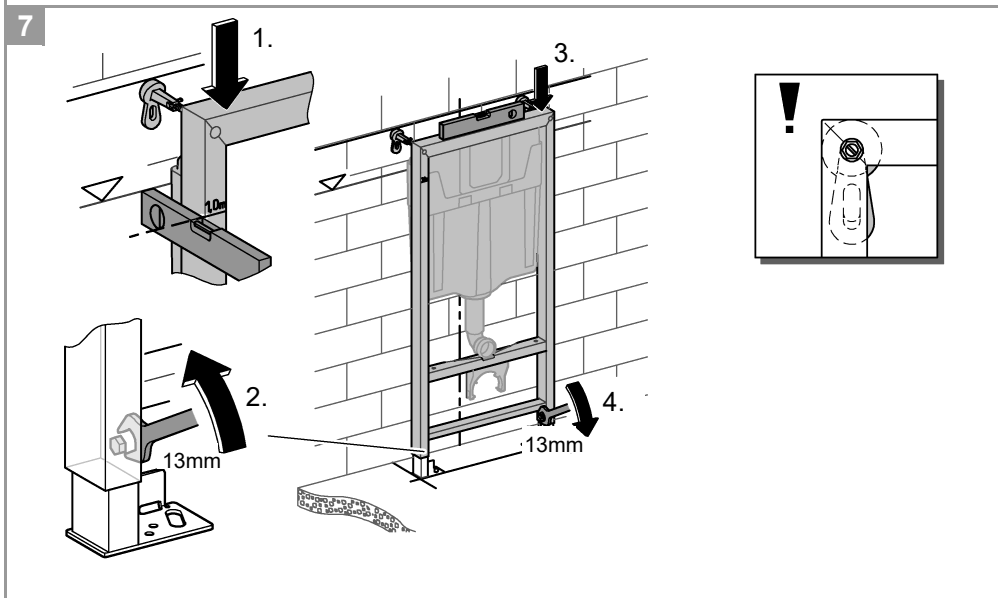
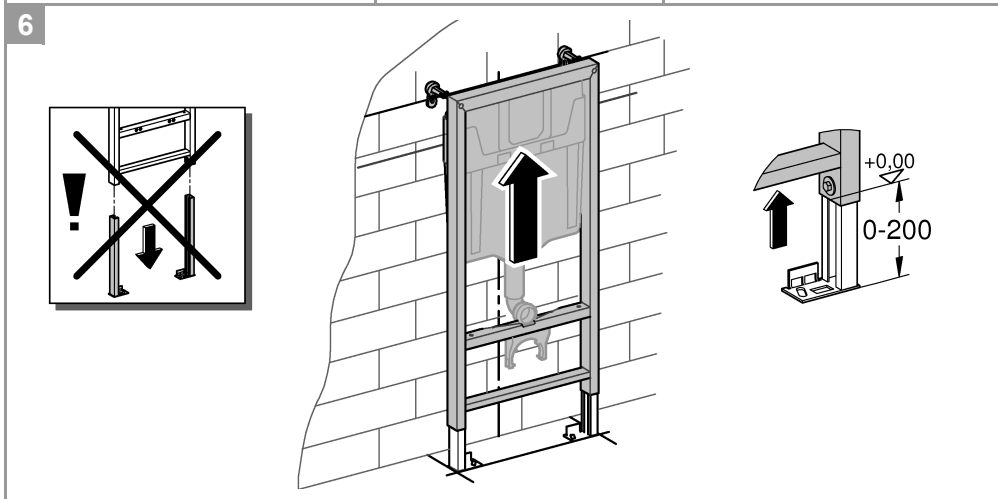
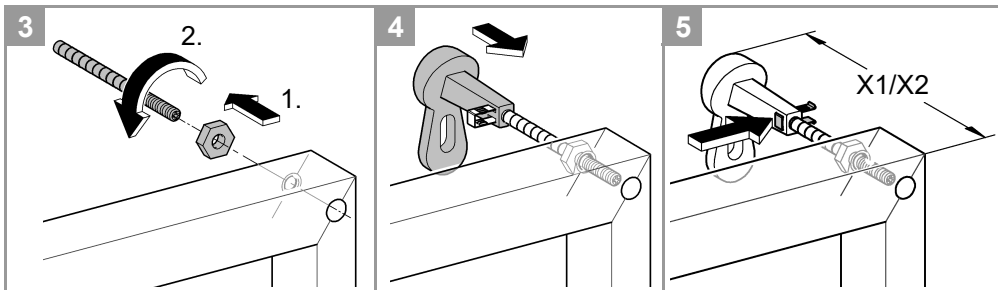
A	B	C
50x50x0,6	50x40x2	300x620x24
75x50x0,6	75x40x2	

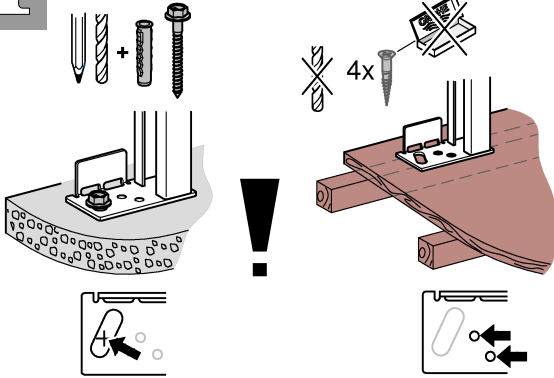




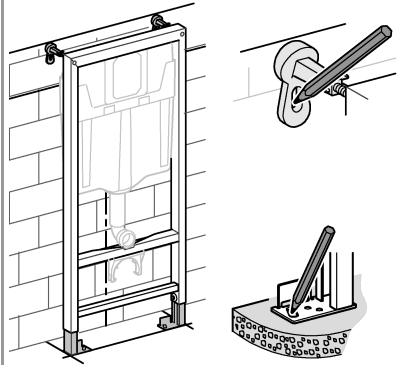
	Ø90	Ø110	Ø100
X1	min. 135	min. 145	
X2	min. 155	min. 165	



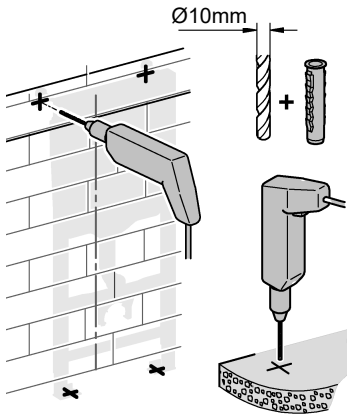




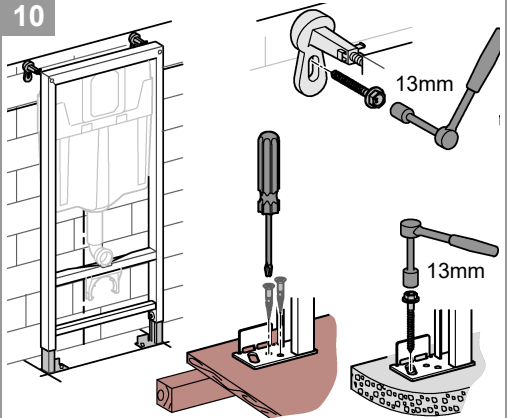
8



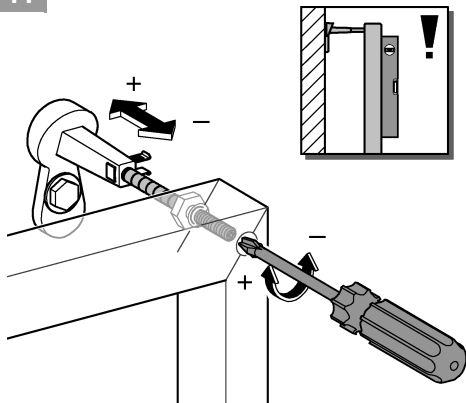
9



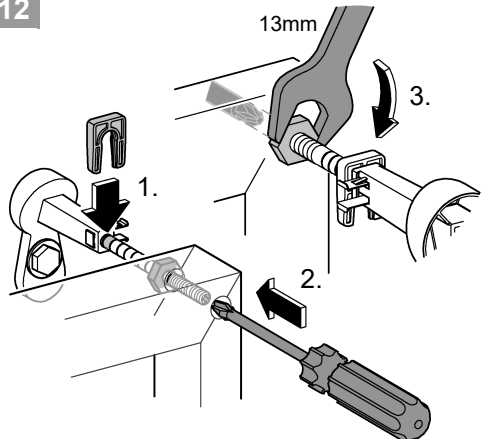
10

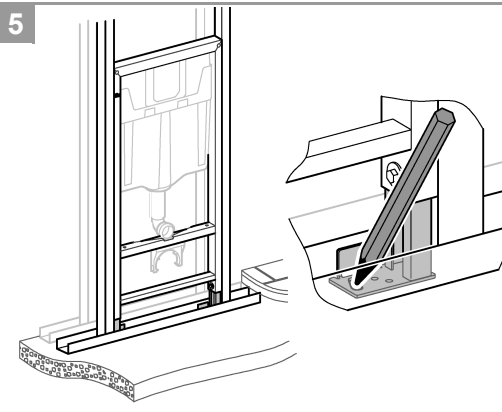
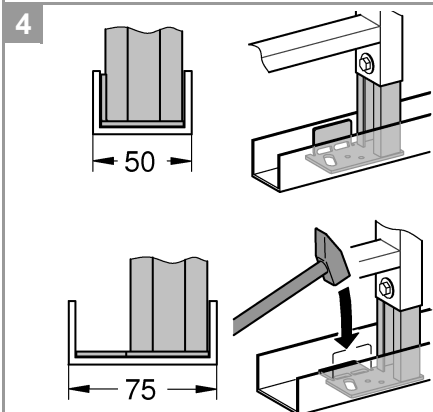
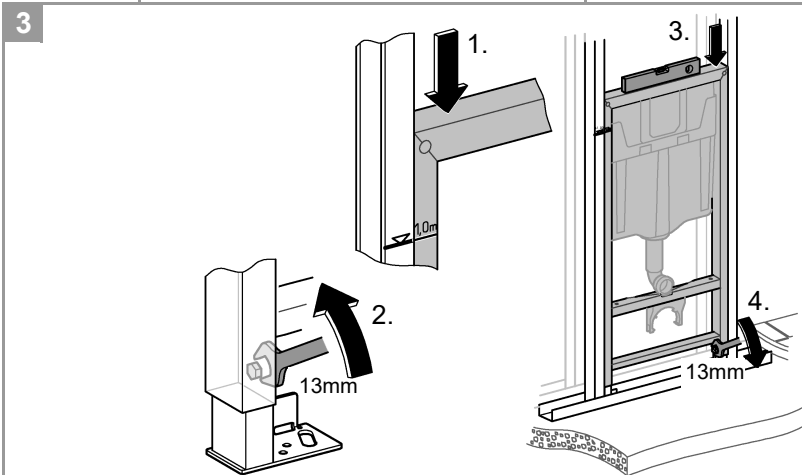
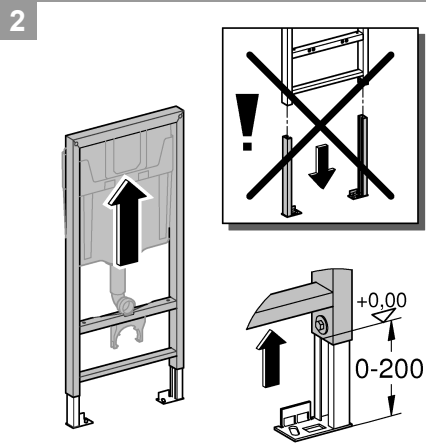
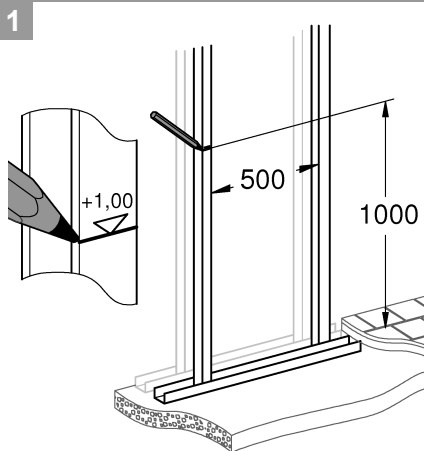
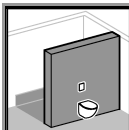


11



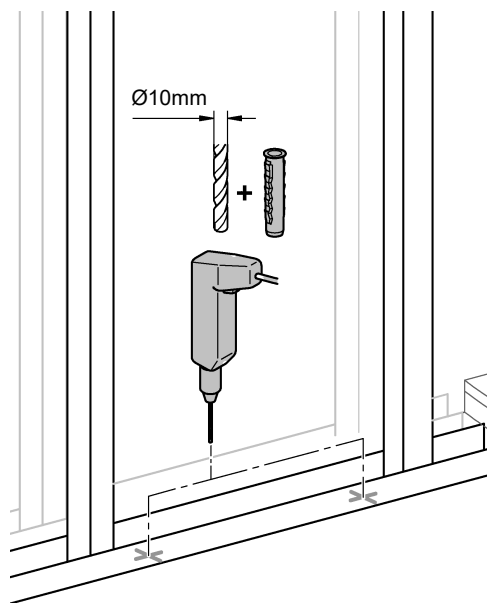
12



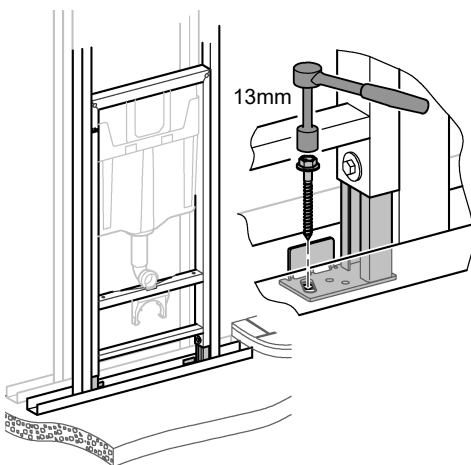




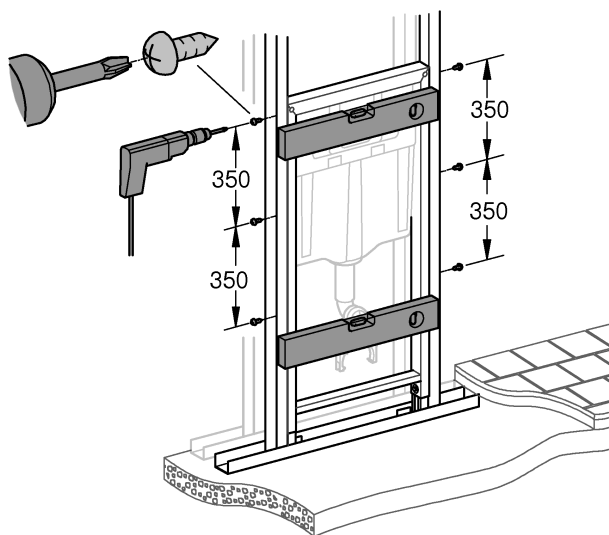
6

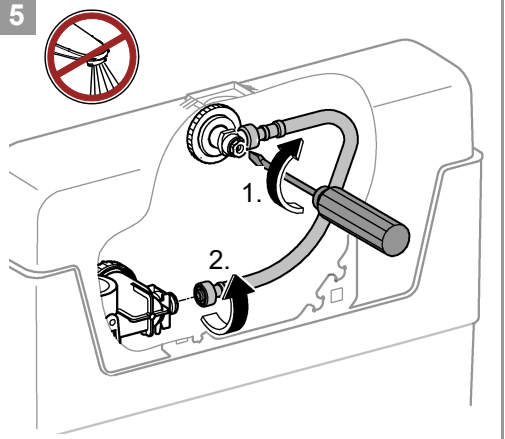
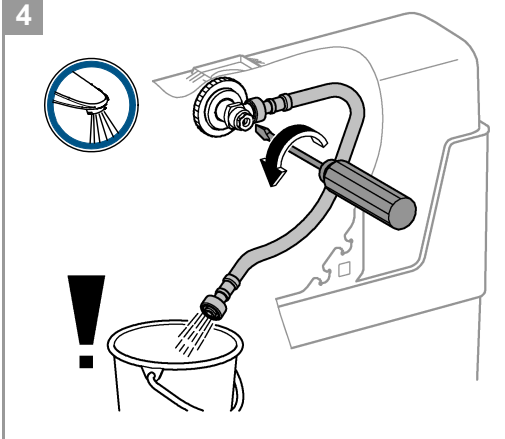
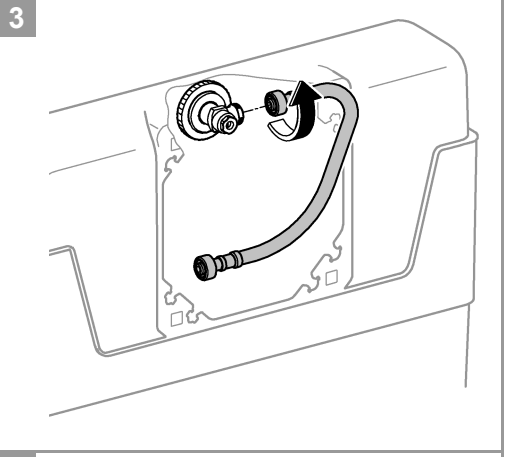
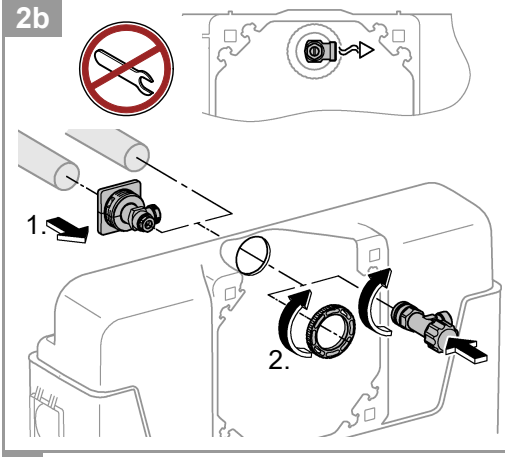
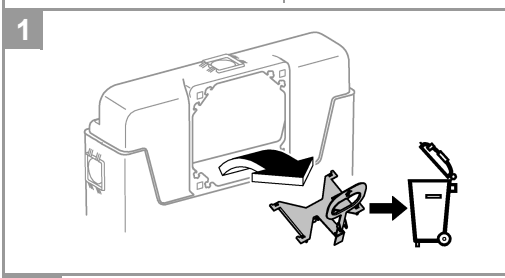
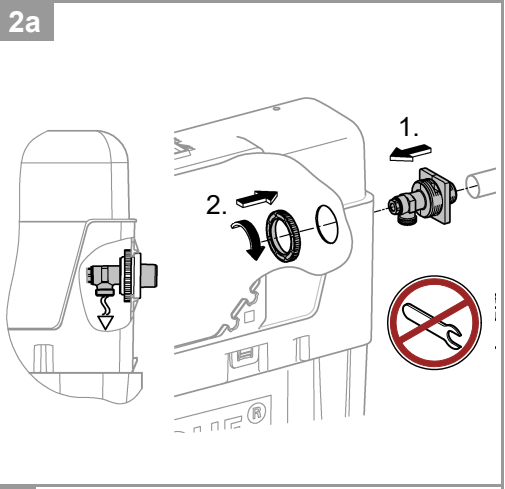
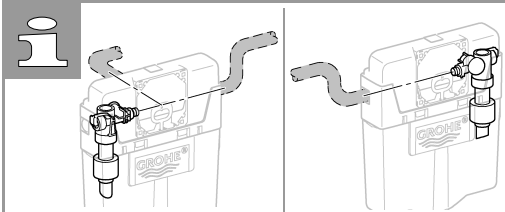


7



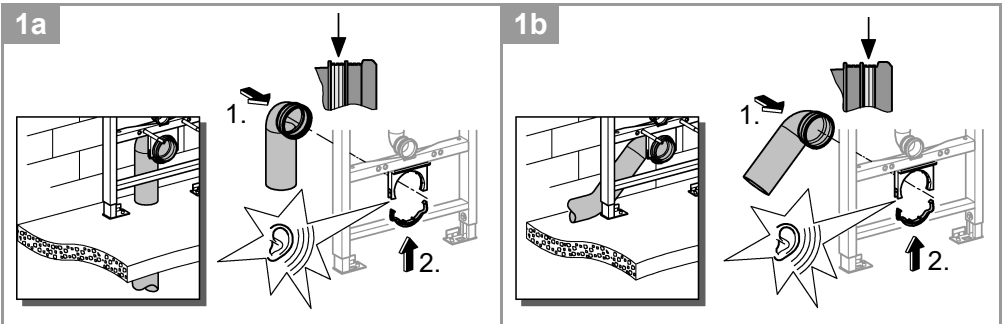
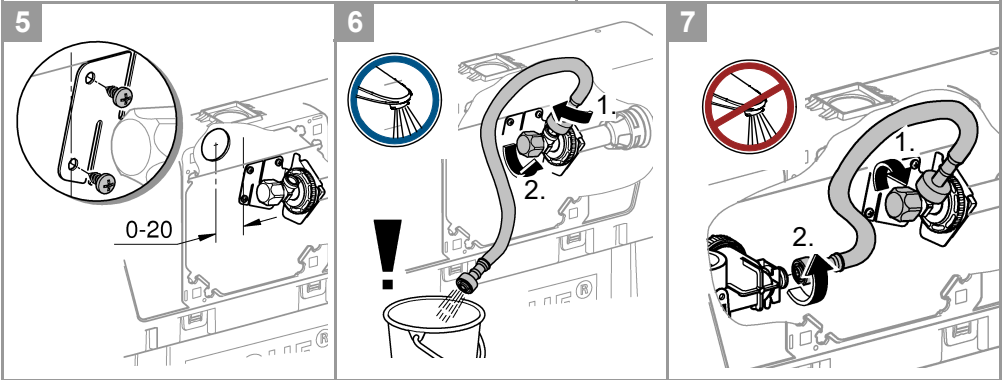
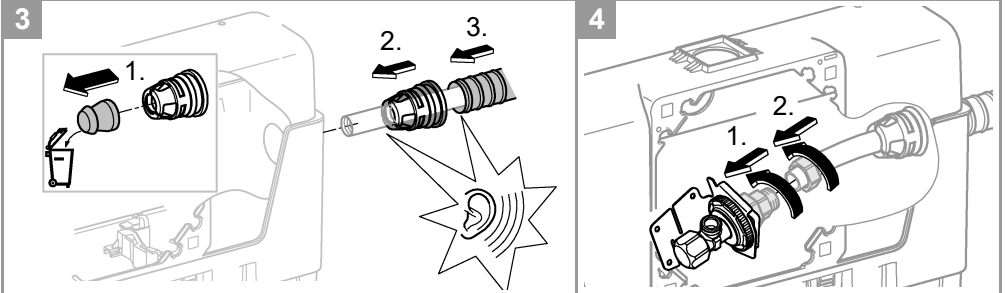
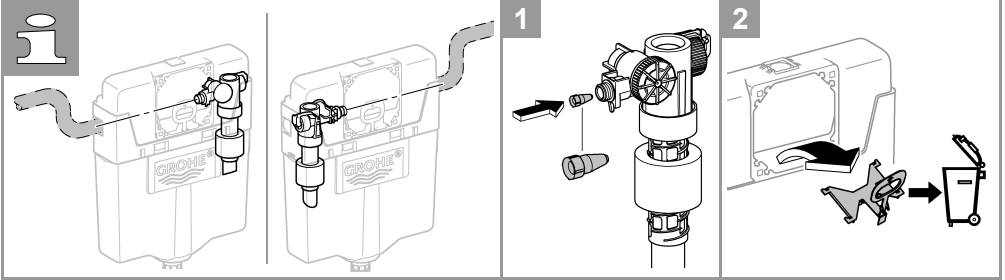
8





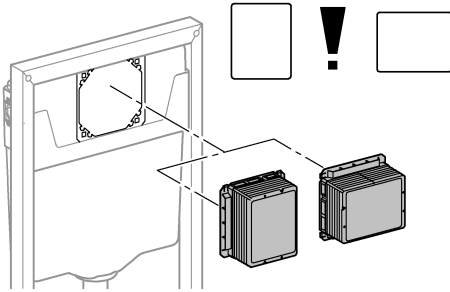
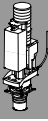


S DK N FIN

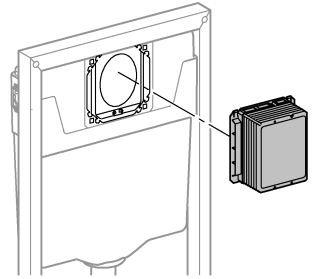




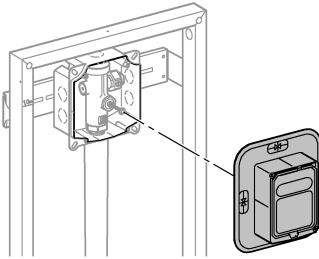
2a



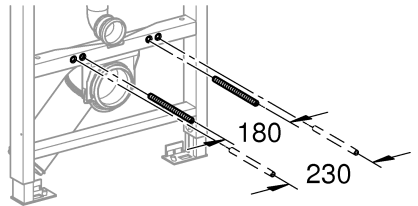
2b



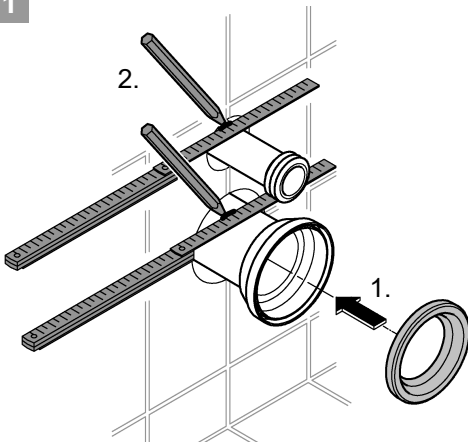
2c



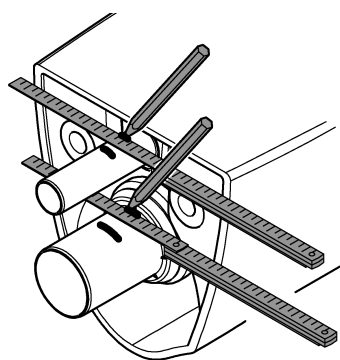
3



1

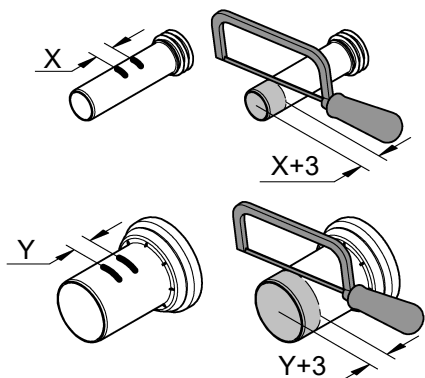


2

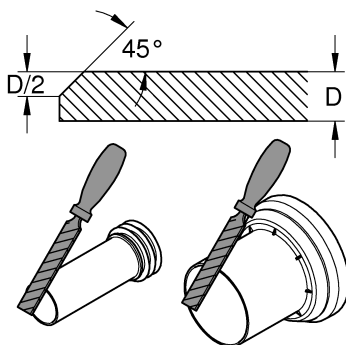




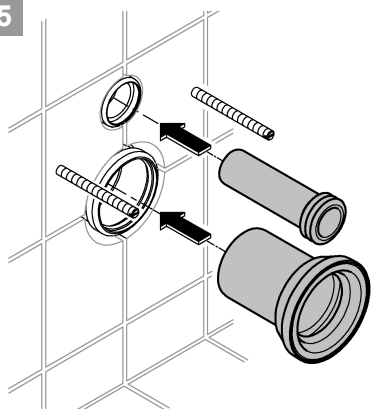
3



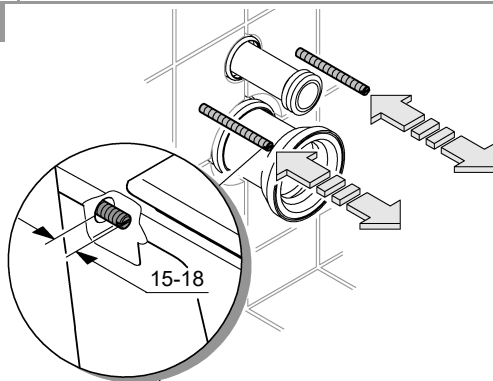
4



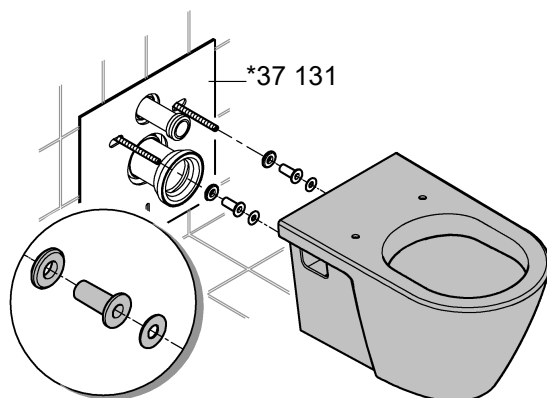
5



6

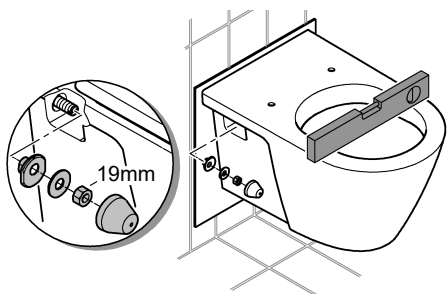


7

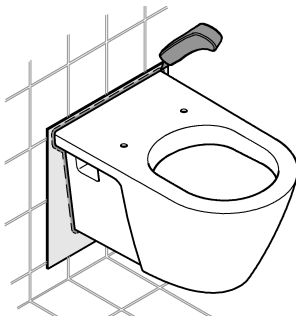




8



9



10

