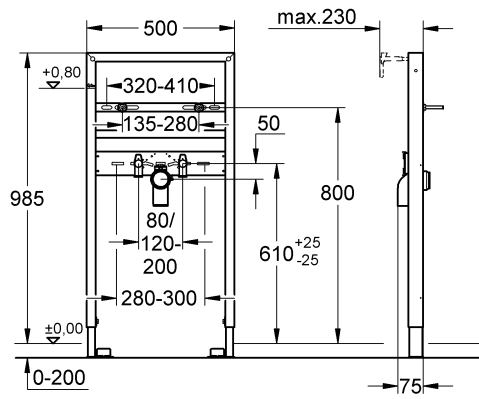
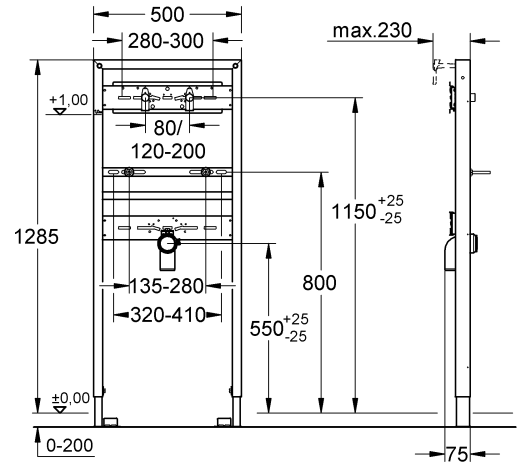




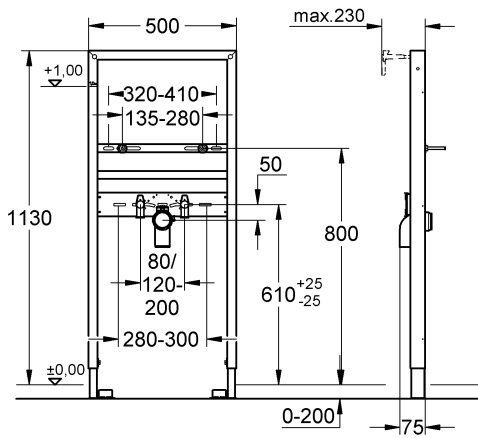
38 541



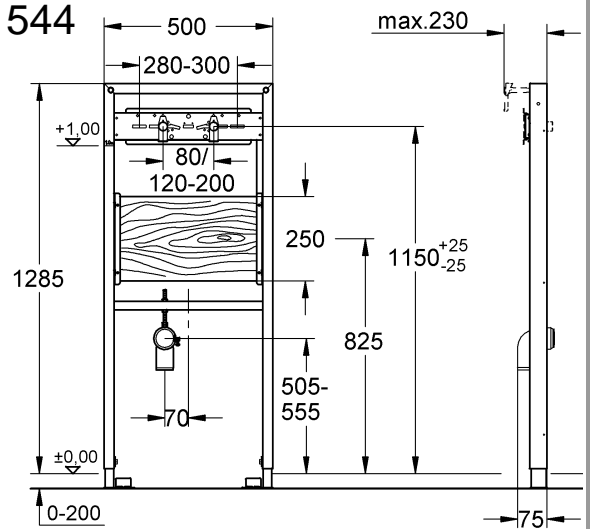
38 546



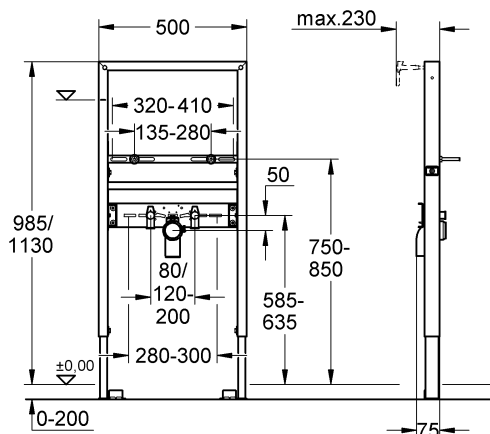
38 554
38 555
38 557



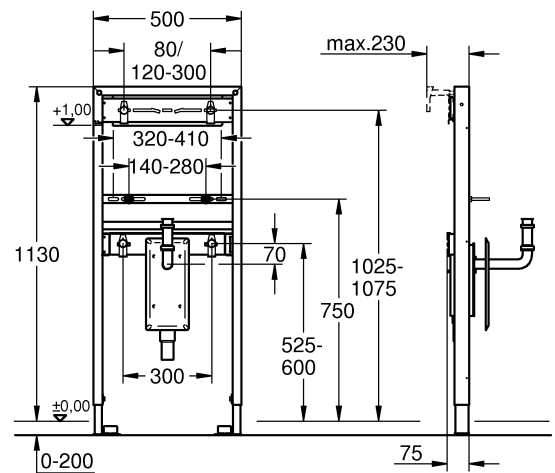
38 544

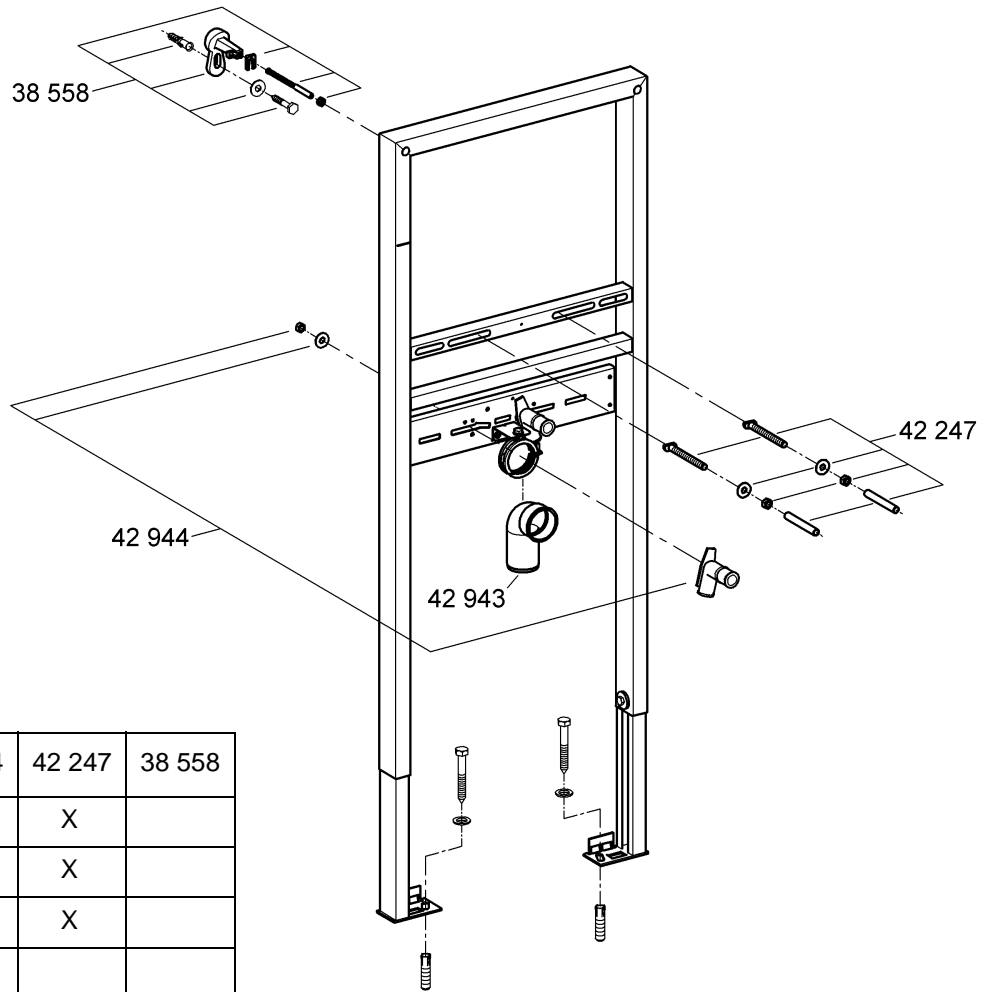


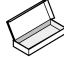
39 052

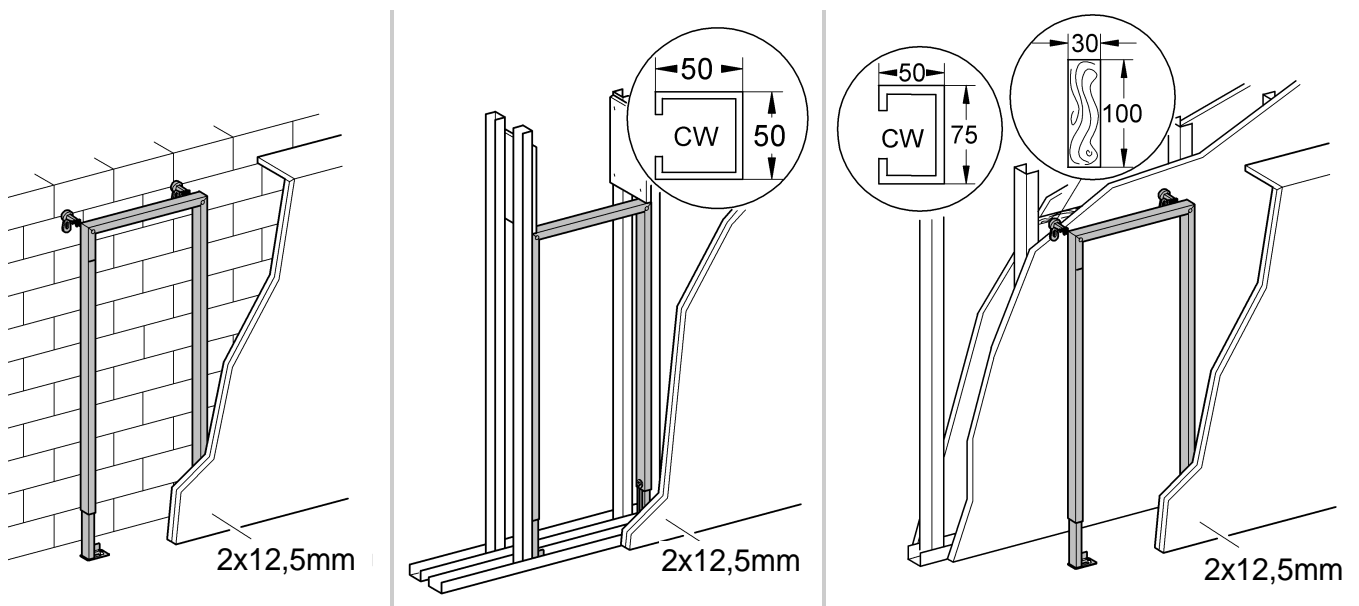


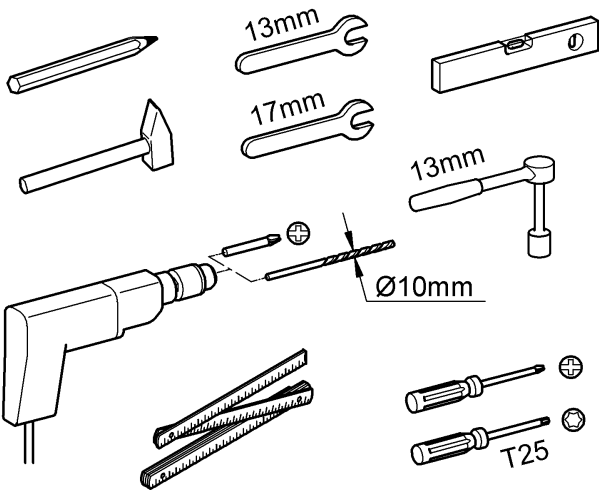
38 625





	42 943	42 944	42 247	38 558
38 541	X	X	X	
38 544	X	X	X	
38 546	X	X	X	
38 554	X	X		
38 555	X	X	X	X
38 557	X		X	
38 625		X	X	
39 052	X	X	X	

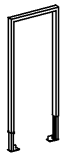
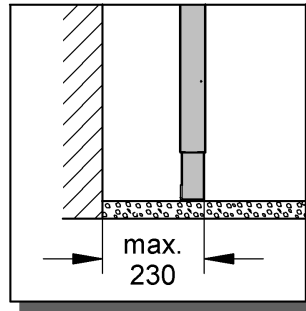
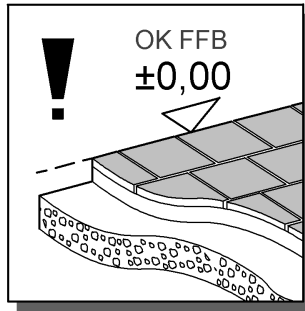
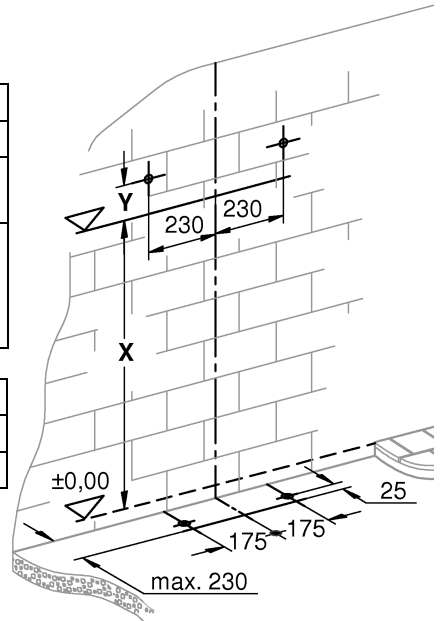




i

	X	Y
38 541	800	130
38 546	1000	230
38 544		
38 554	1000	75
38 555		
38 557		
38 625		

	X	Y
39 052	800	130
	1000	75



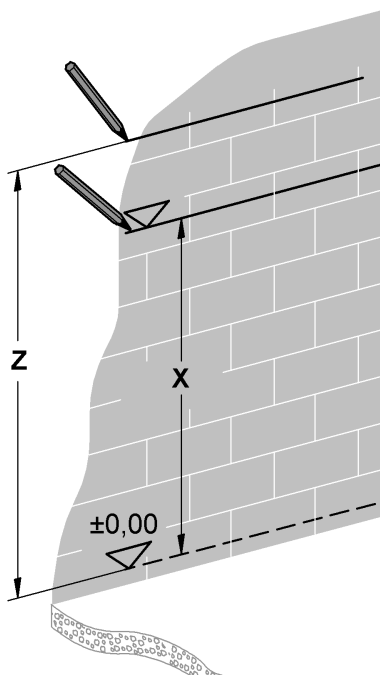
38 558



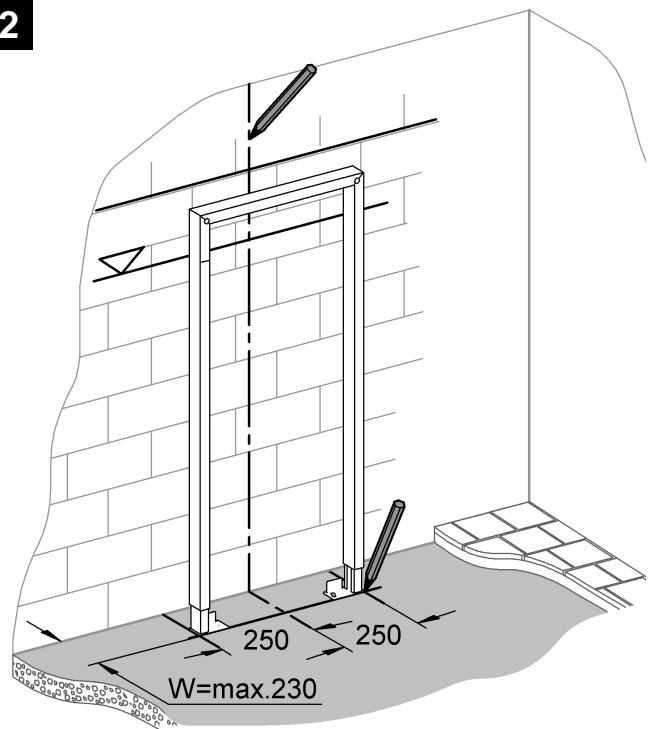
1

	X	Z
38 541	800	985
38 546	1000	1285
38 544		
38 554	1000	1130
38 555		
38 557		
38 625		

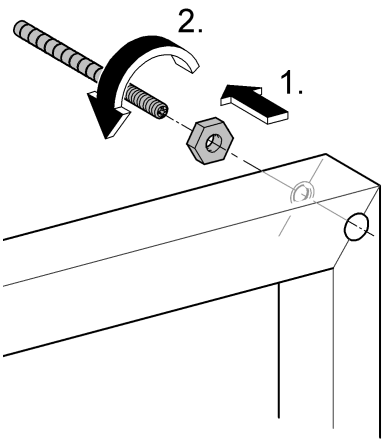
	X	Z
39 052	800	985
	1000	1130



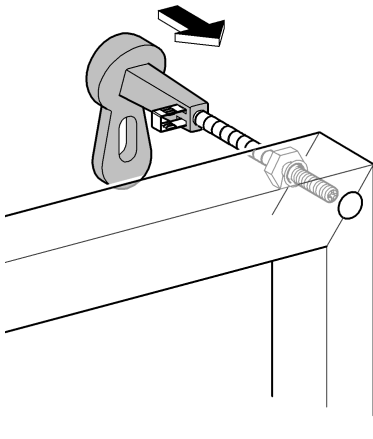
2



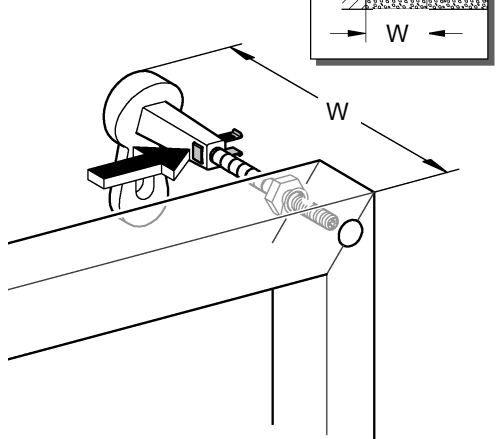
3



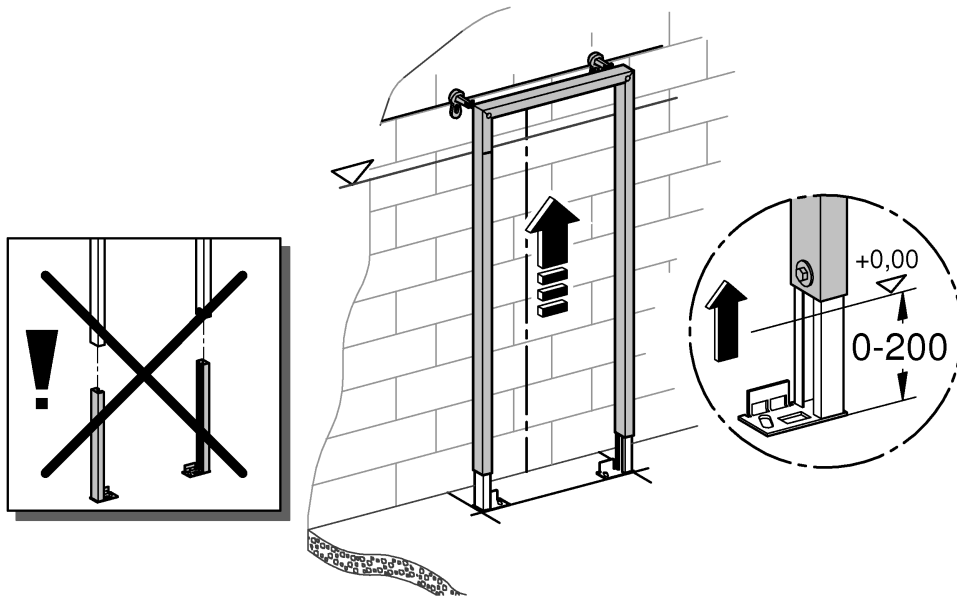
4



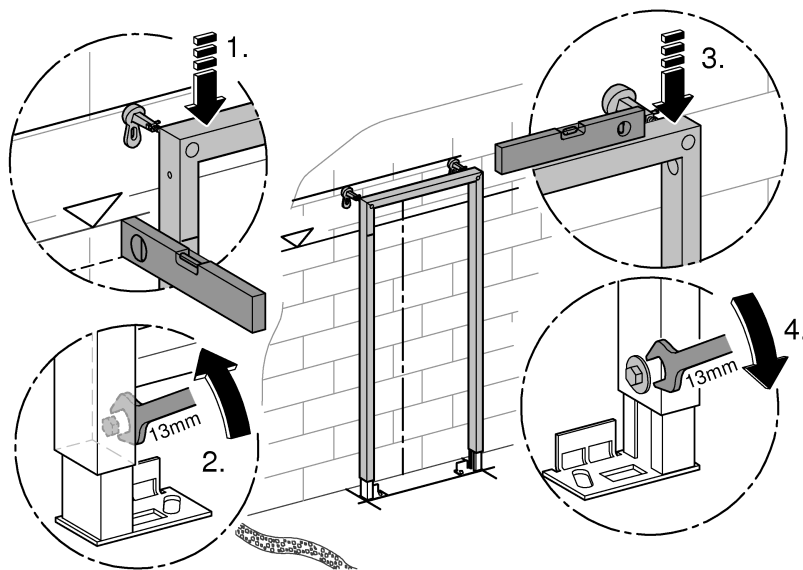
5



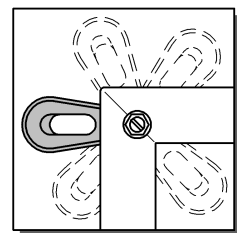
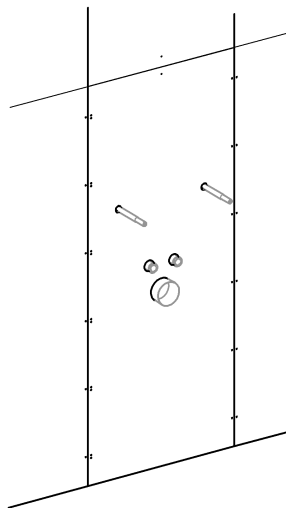
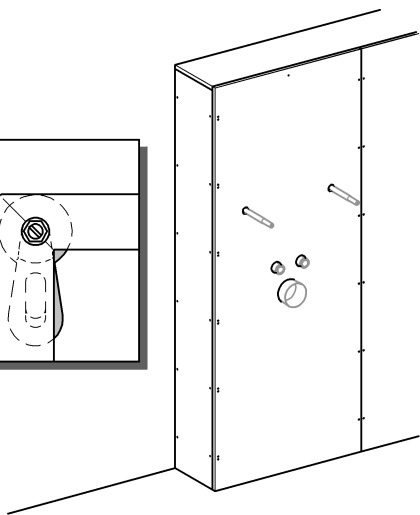
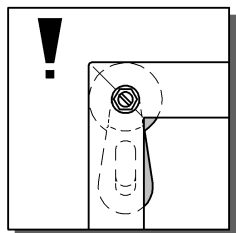
6



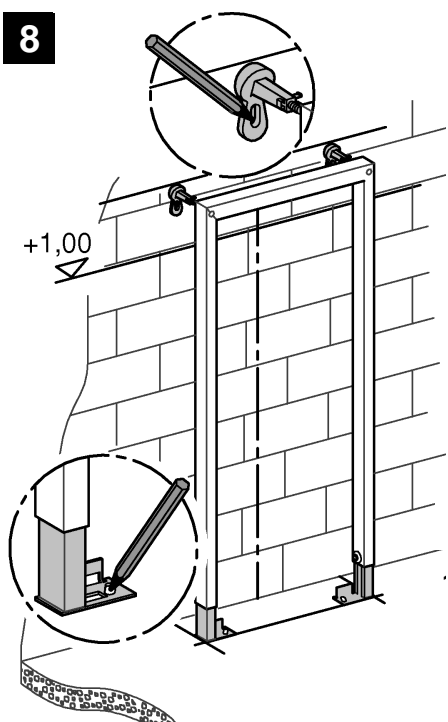
7



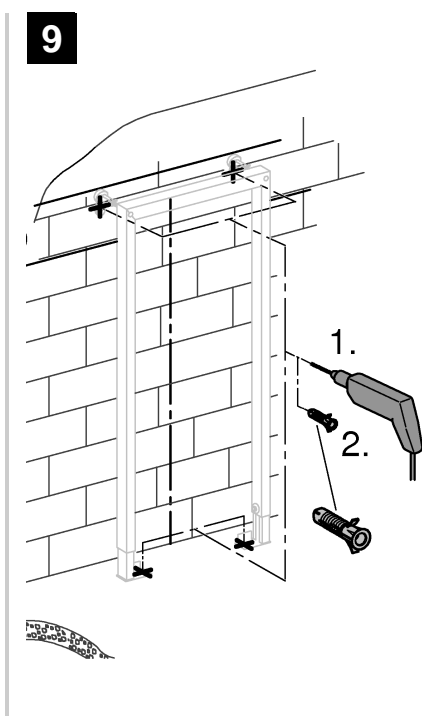
i



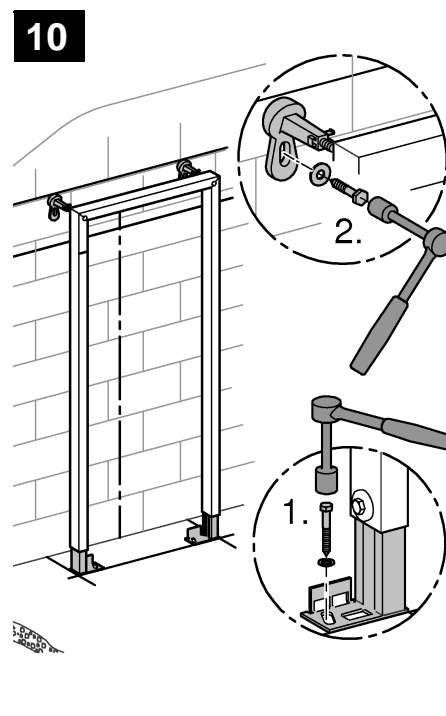
8



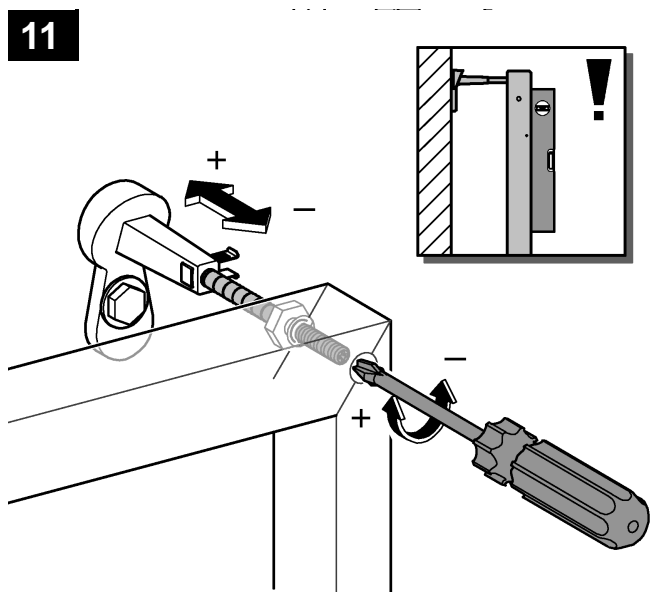
9



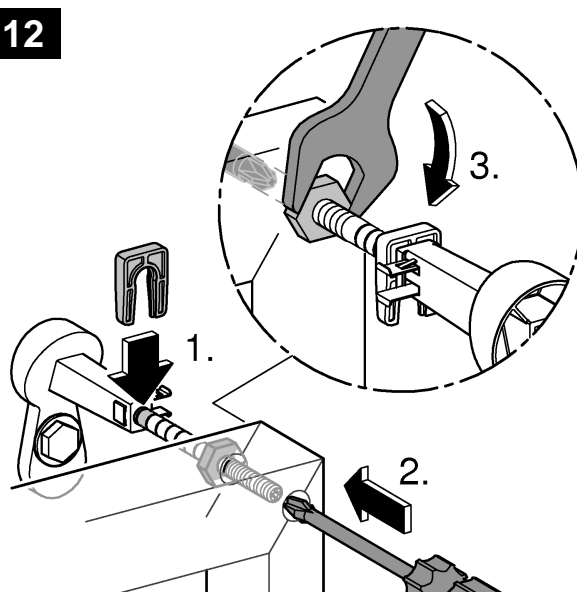
10

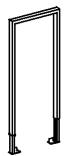


11

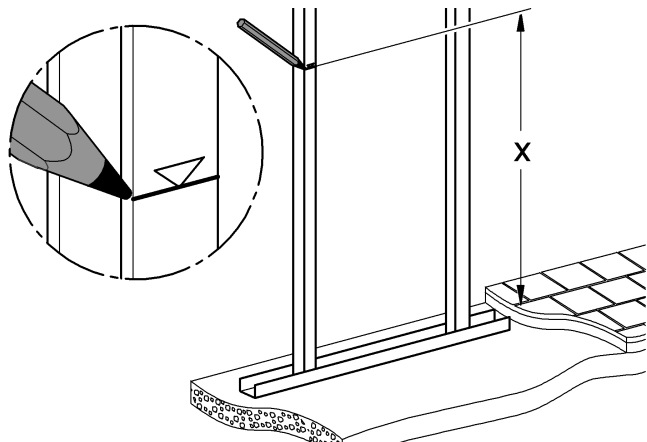


12





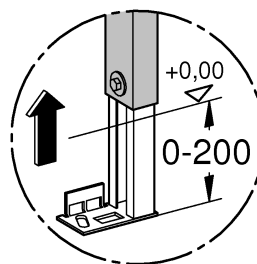
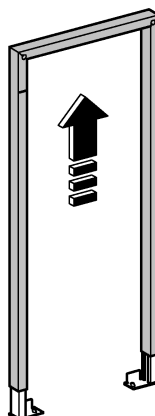
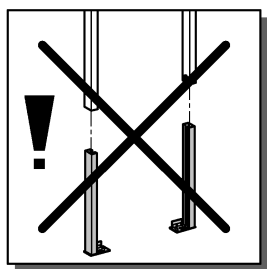
1



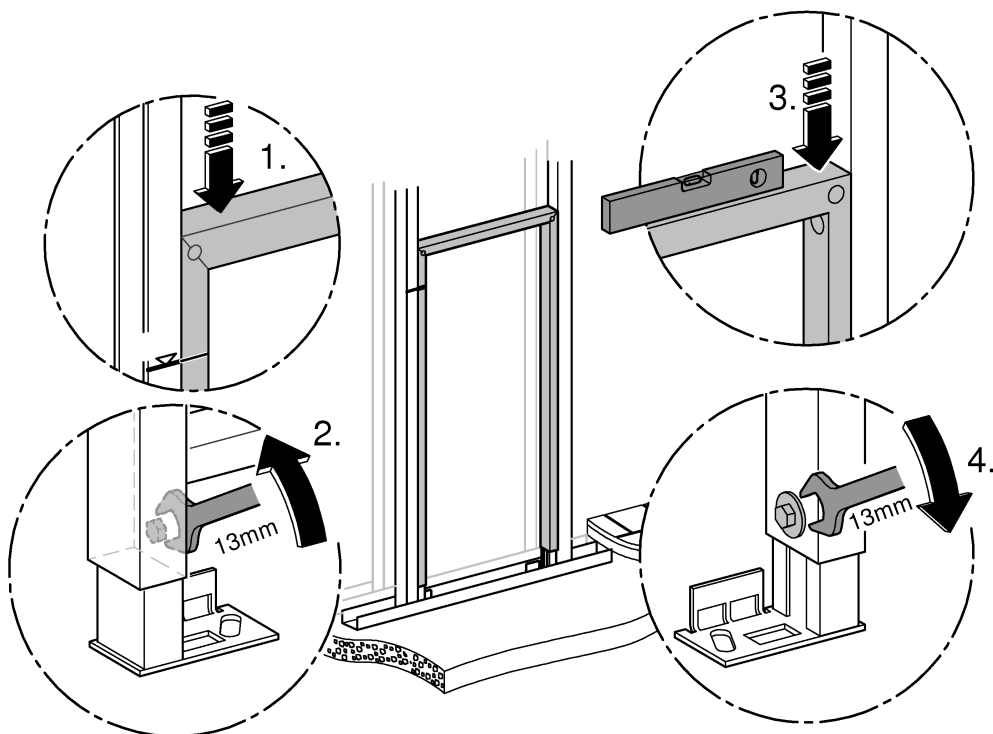
	X
38 541	800
38 546	1000
38 544	
38 554	
38 555	
38 557	
38 625	

	X
39 052	800/ 1000

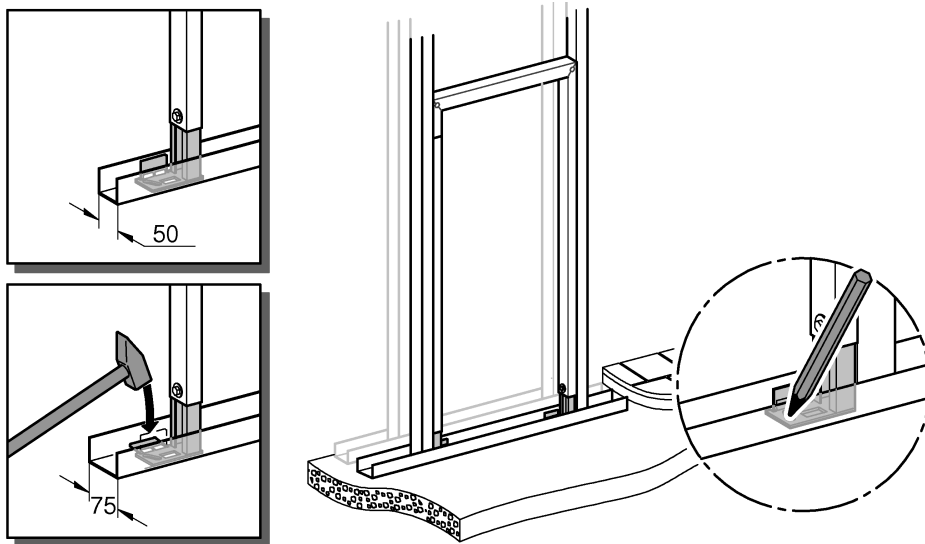
2



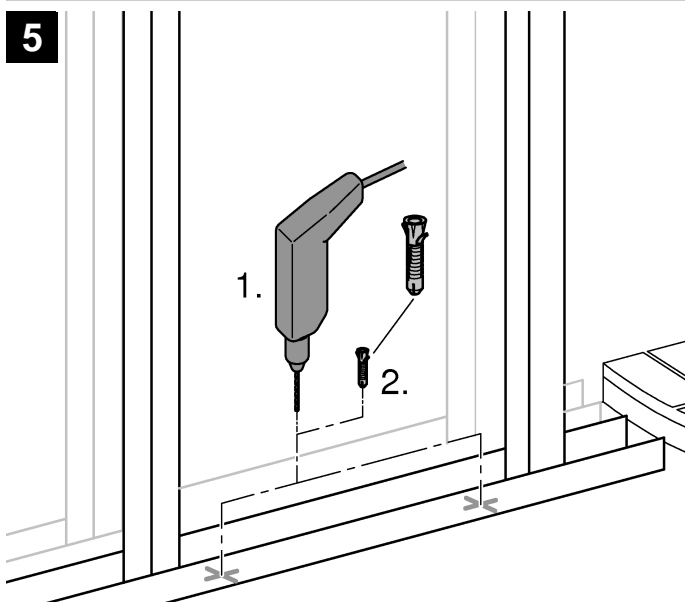
3



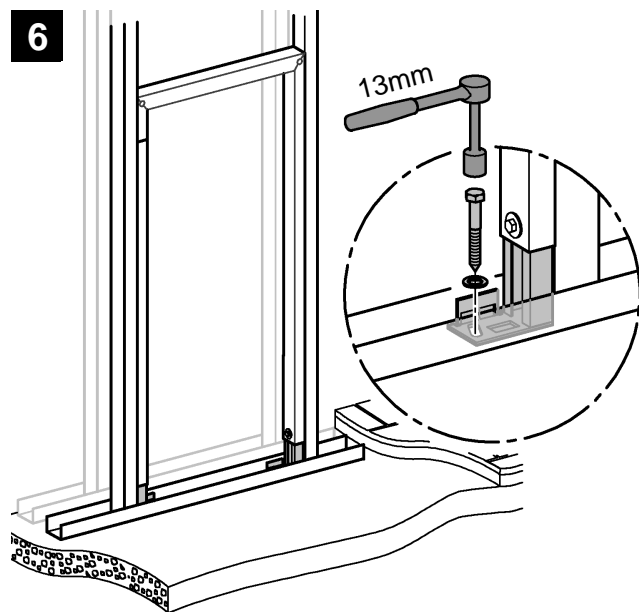
4



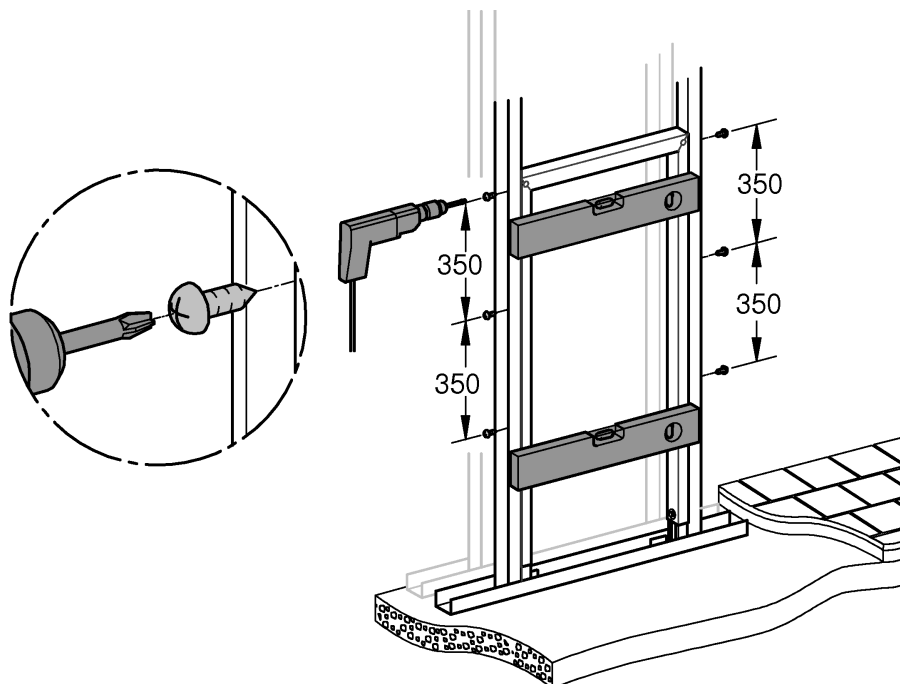
5



6



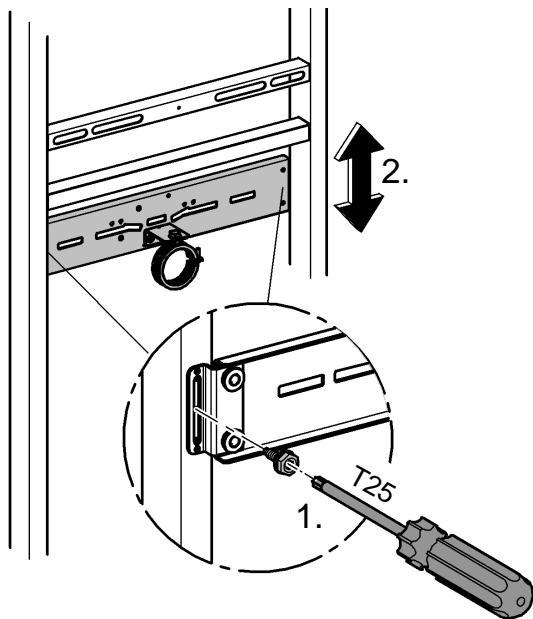
7



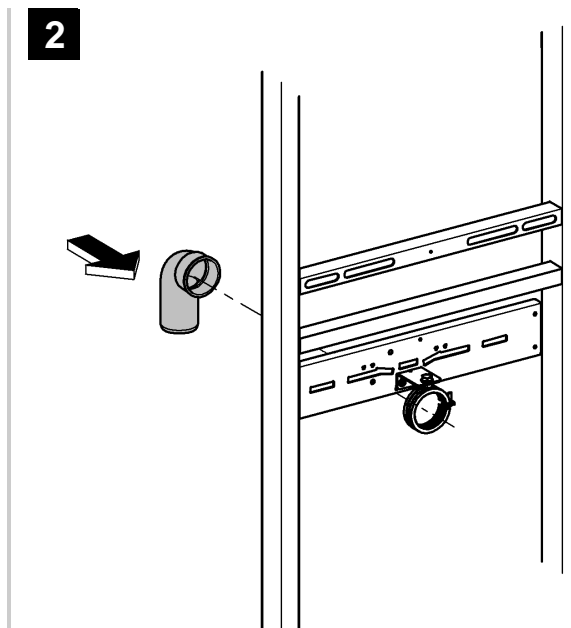


1

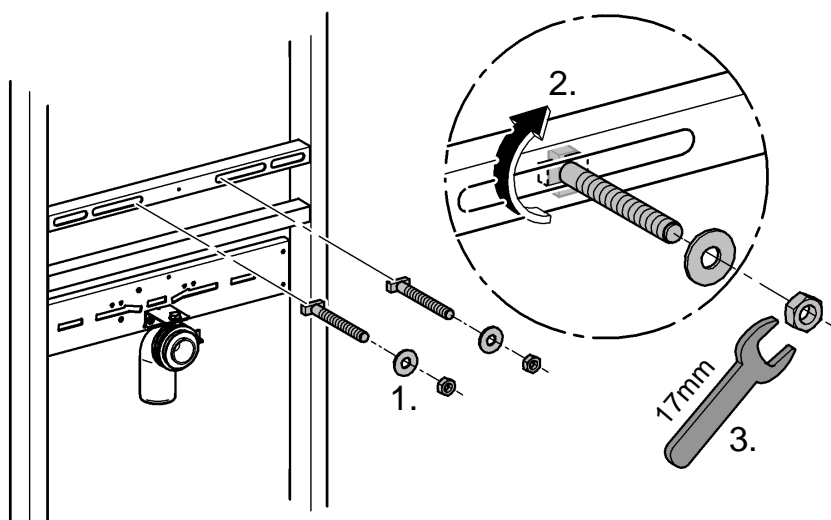
38 541
38 546
38 554
38 555
38 557



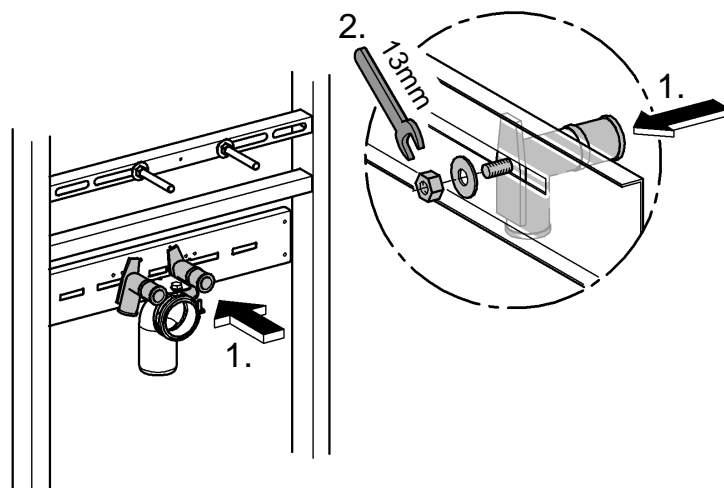
2



3

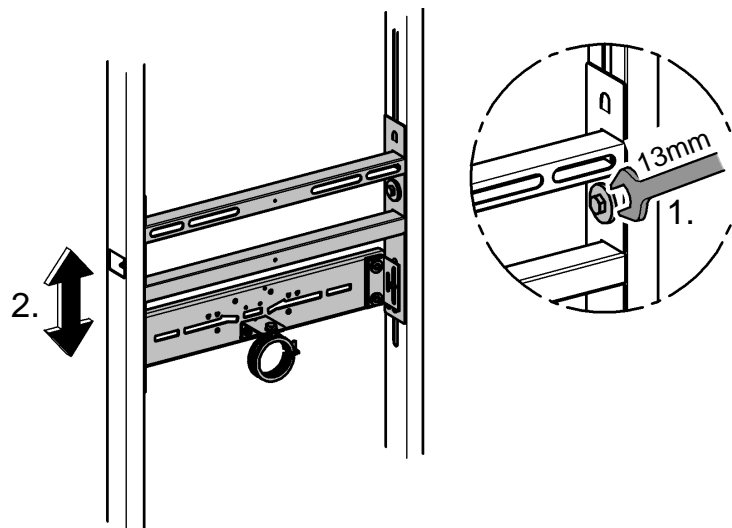


4

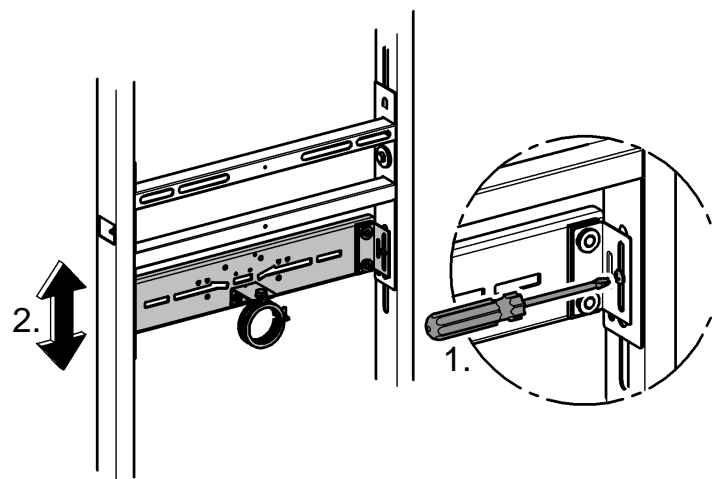


1

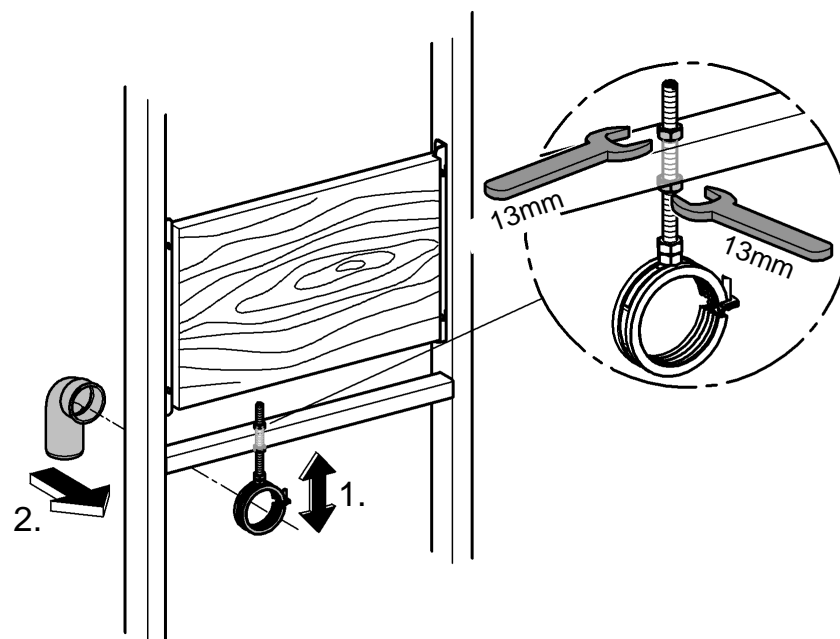
39 052



2

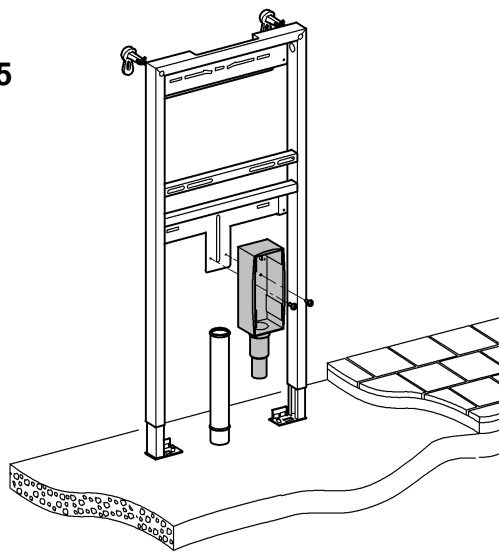


38 544

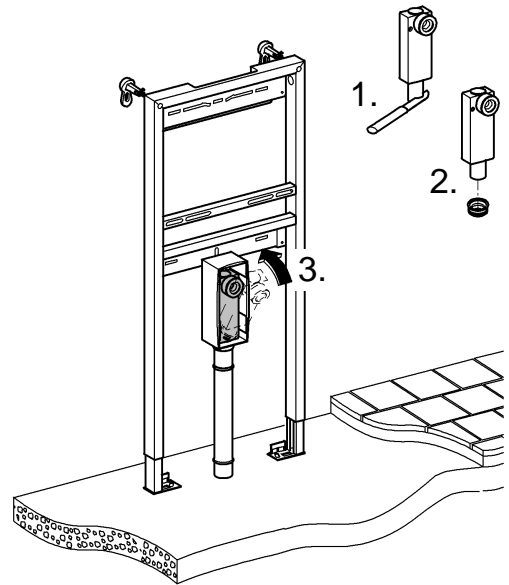


1

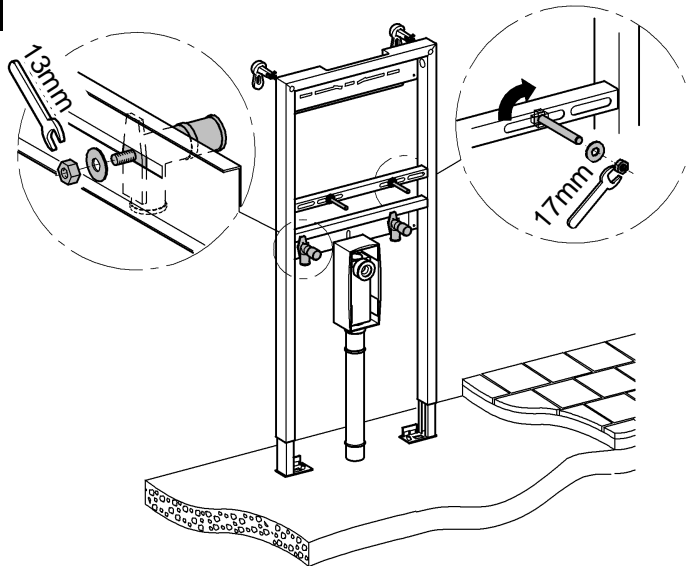
38 625



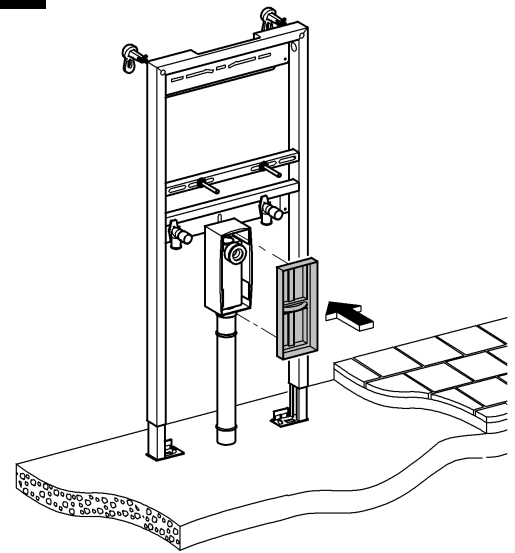
2



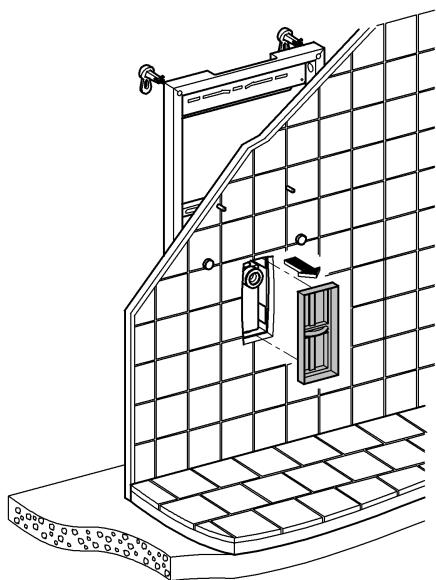
3



4



5



6

