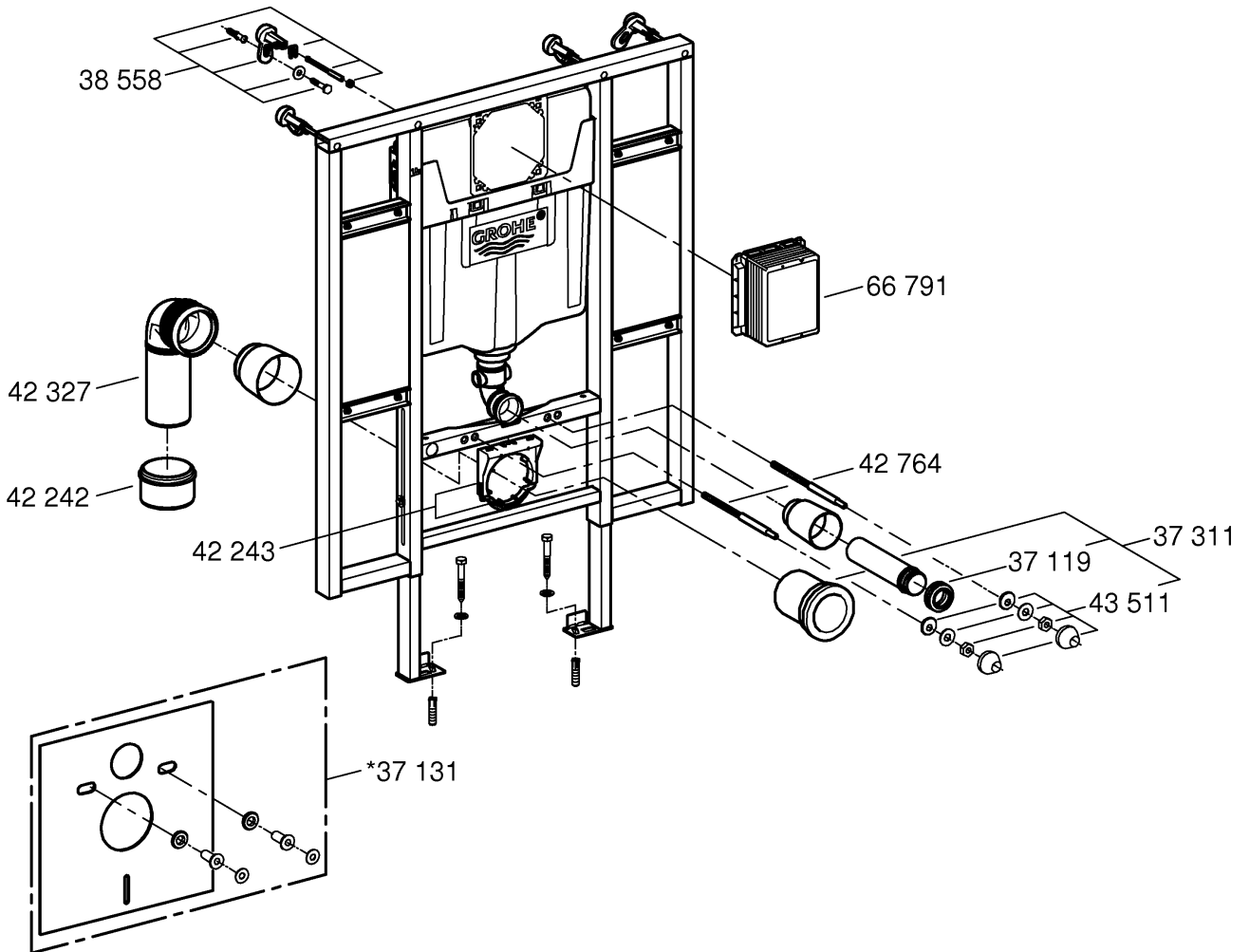




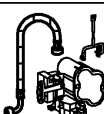






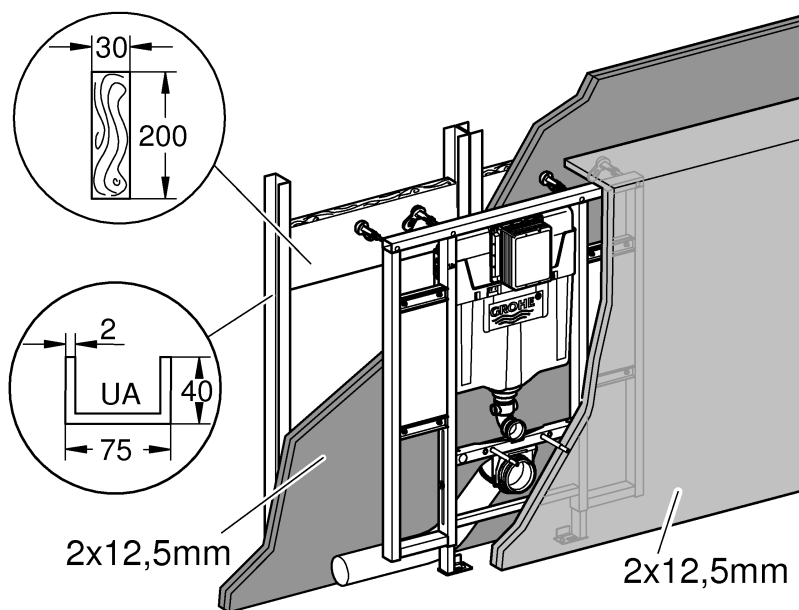
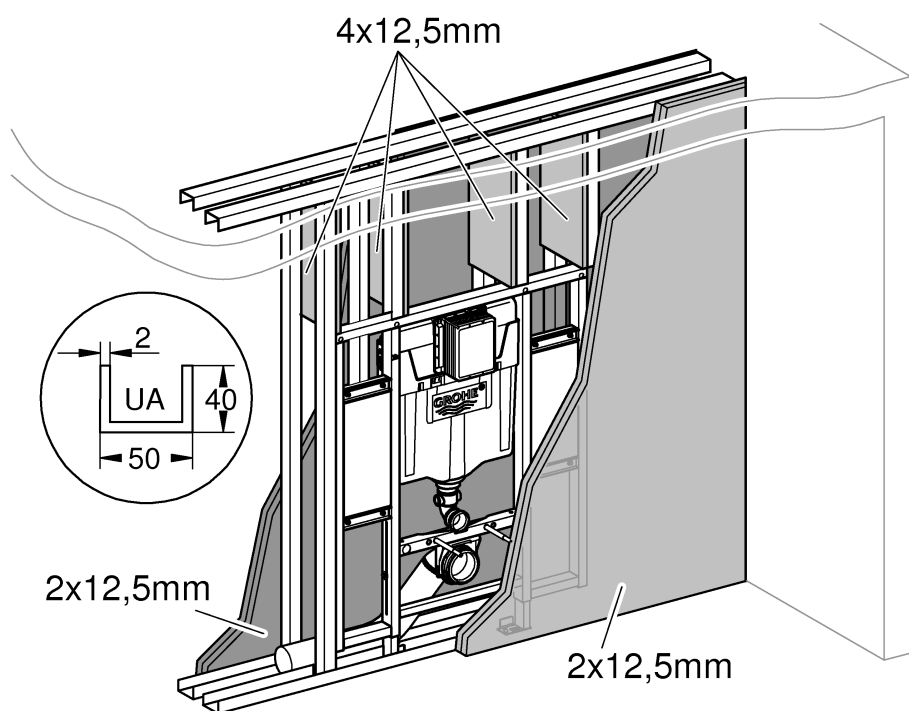
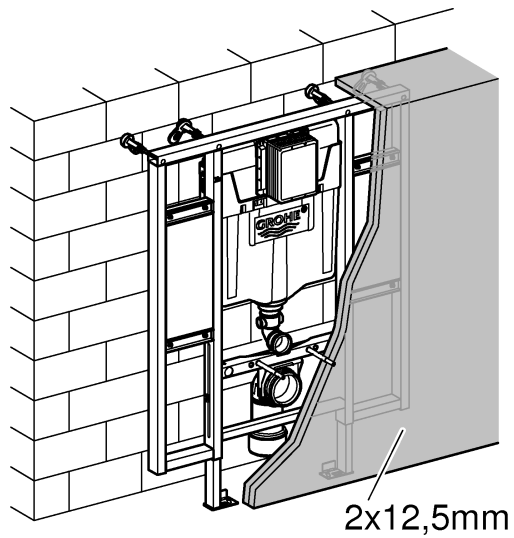
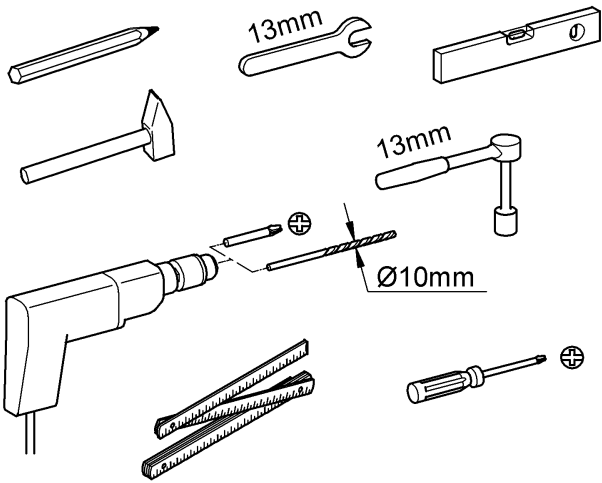
	
A	1130	1080
B	280	230
C	960	910
D	1000	950
E	1060	1010
F	460	410



6V 	230V 	230V + 	
 39 141	 38 759	 38 934	 38 564
+			 37 059
 38 758	 39 142		

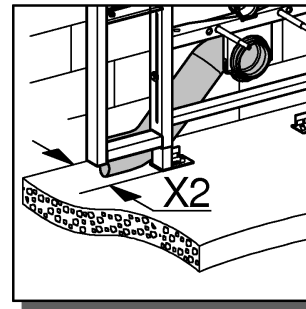
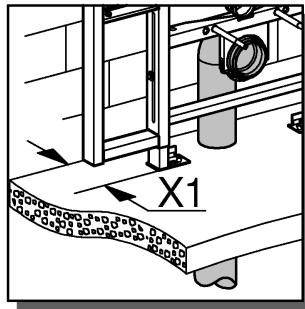
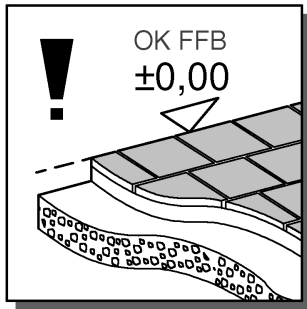
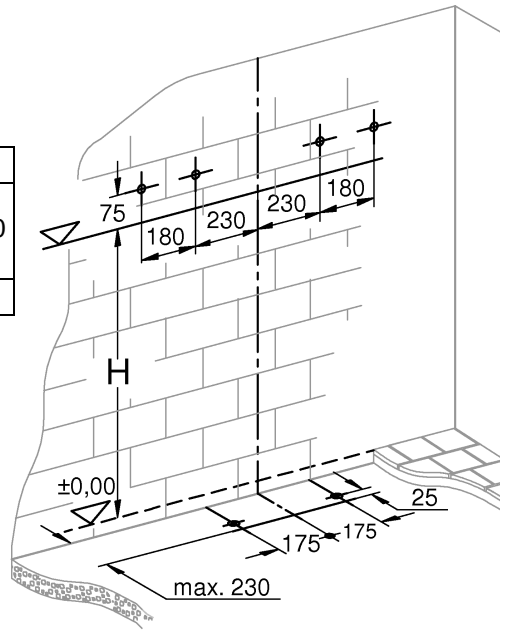
* = 



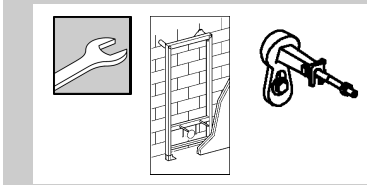


i

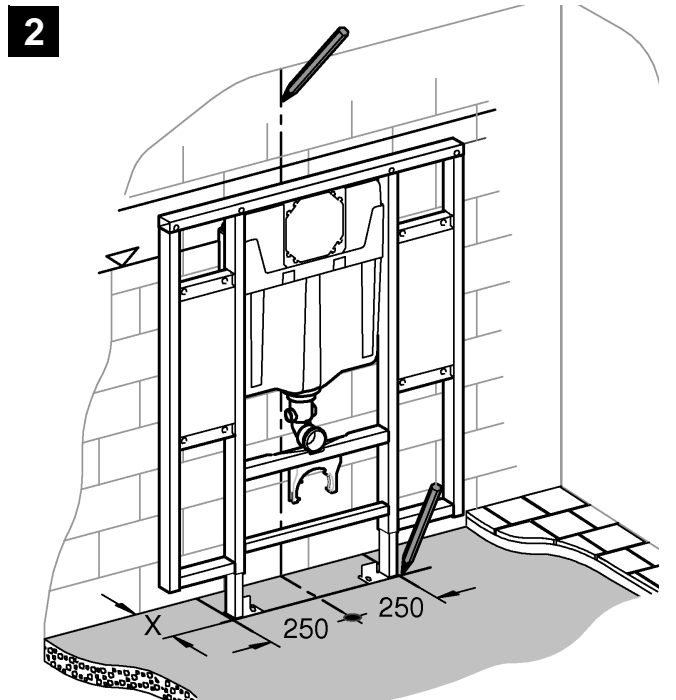
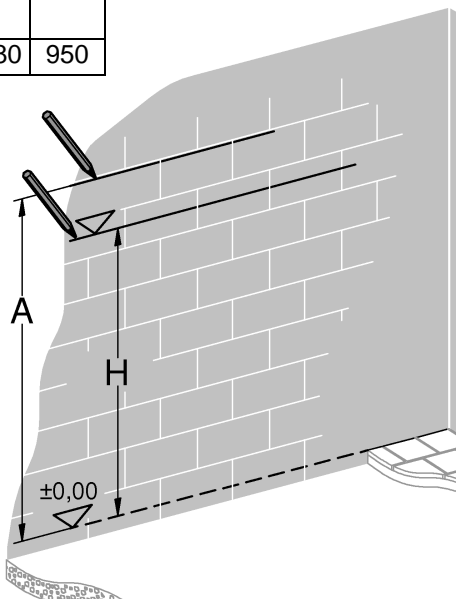
	H
	1000
	950



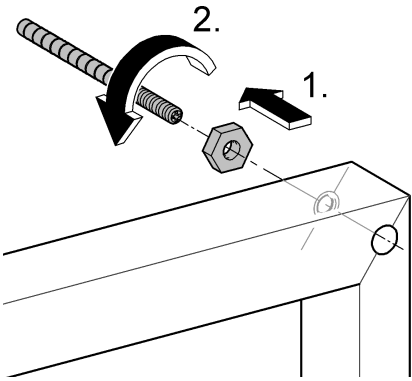
	X1	X2
	max.230	
DN90	min. 135	min. 155
DN100	min. 145	min. 165



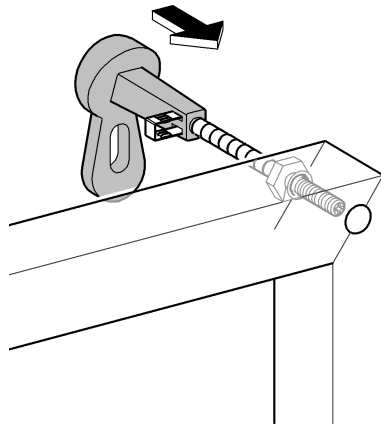
1	A	H
	1130	1000
	1080	950



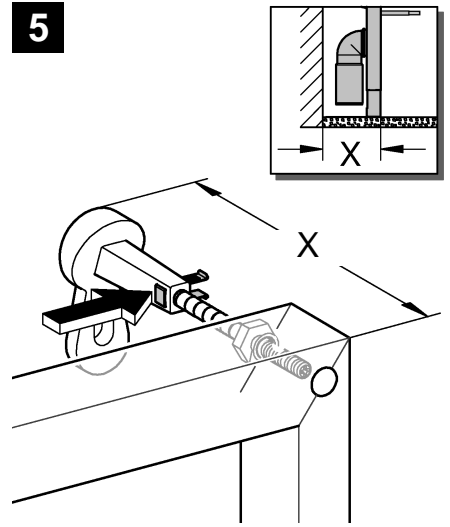
3



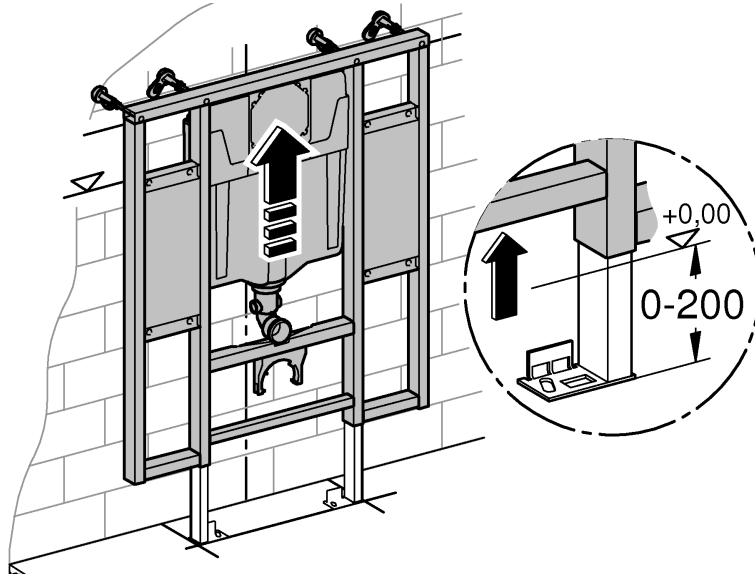
4



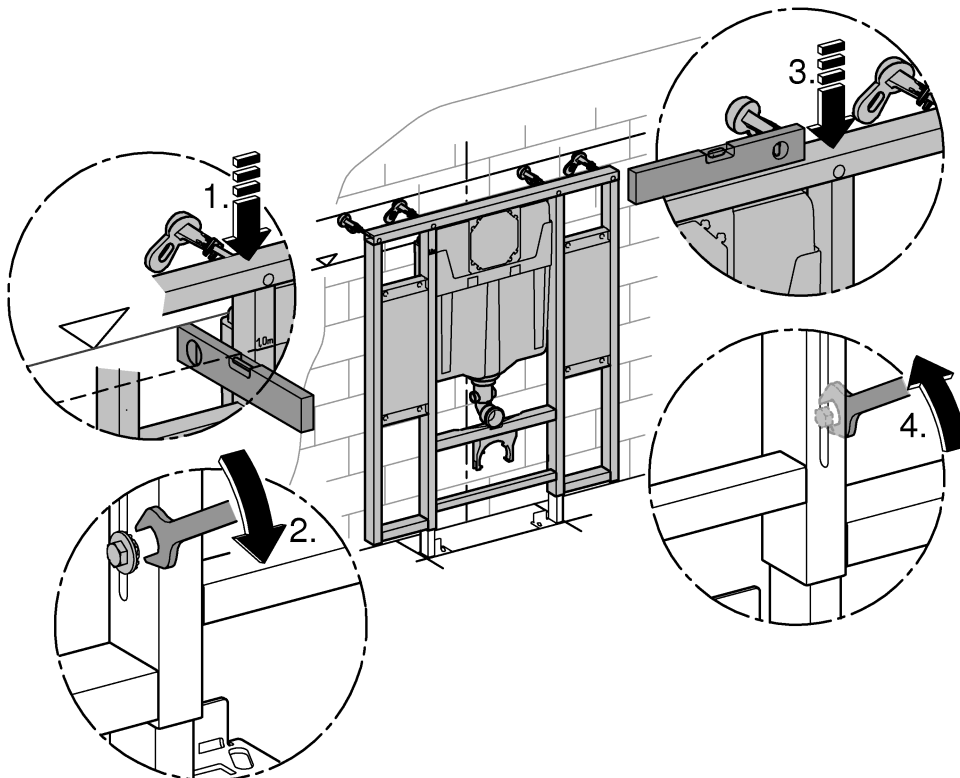
5



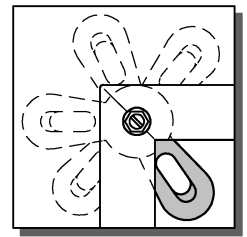
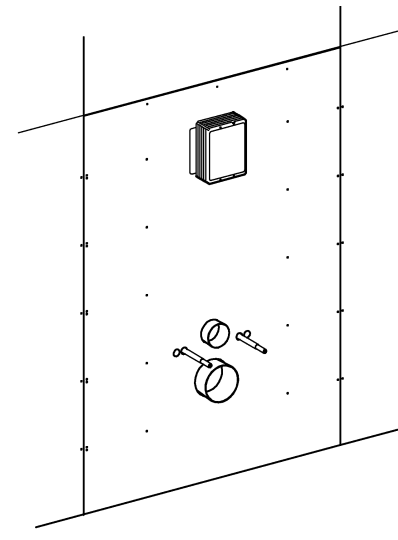
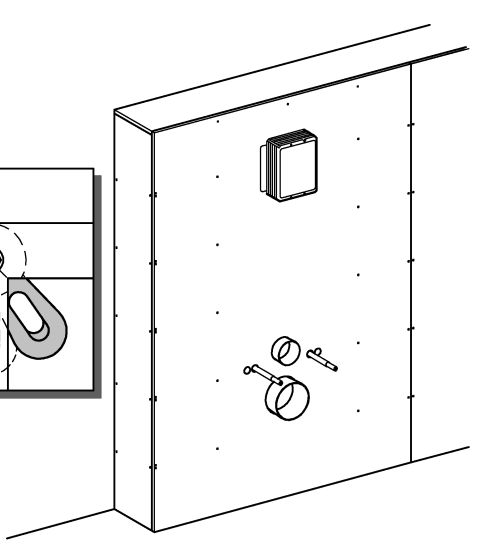
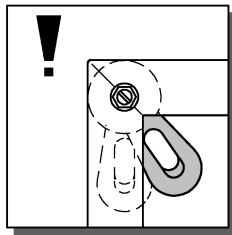
6



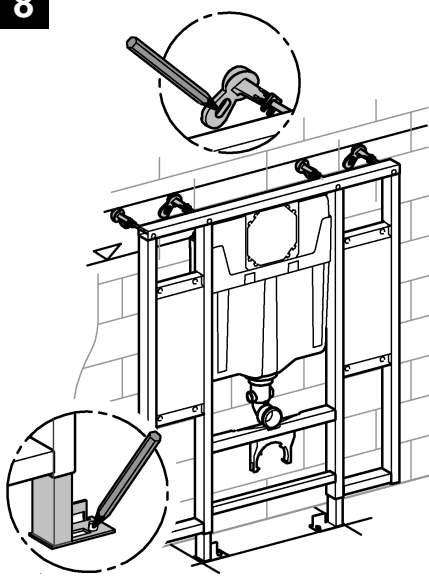
7



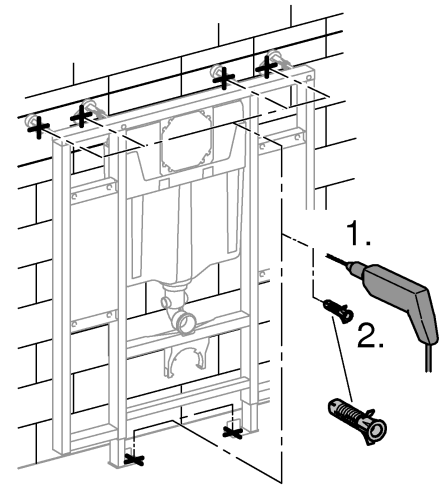
i



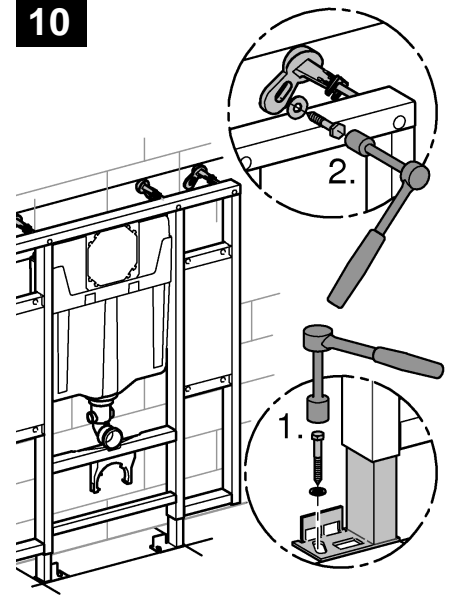
8



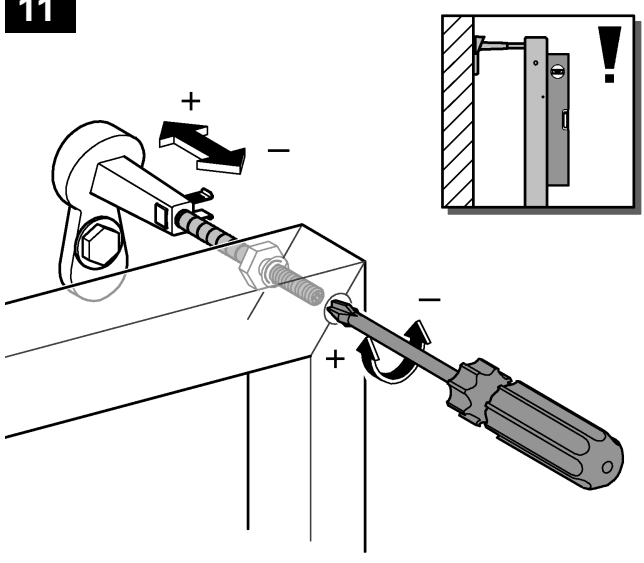
9



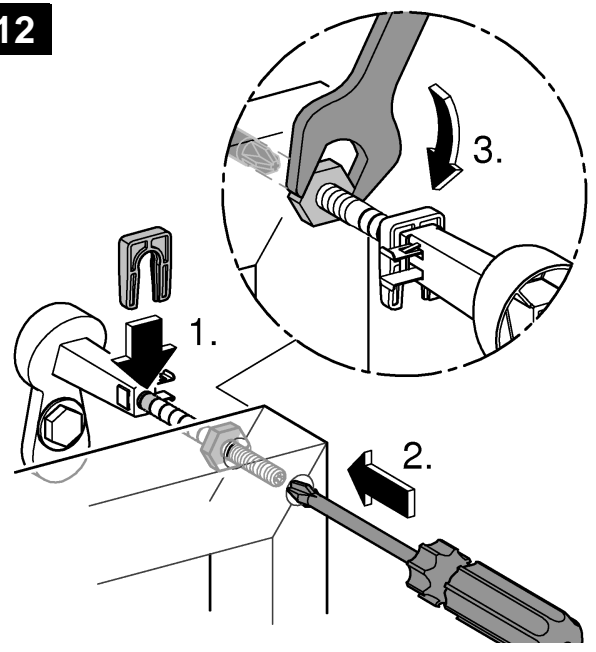
10

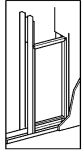


11



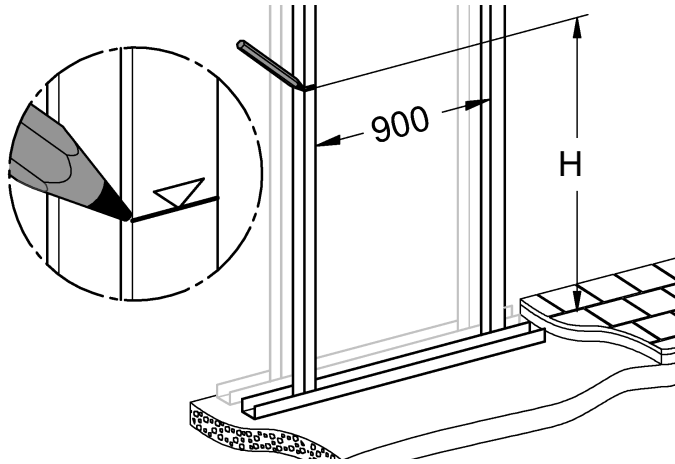
12



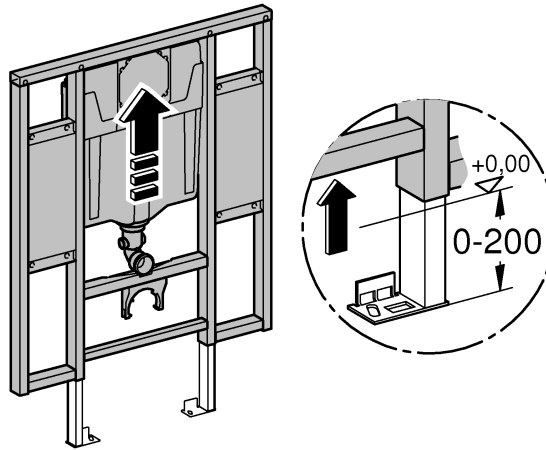


1

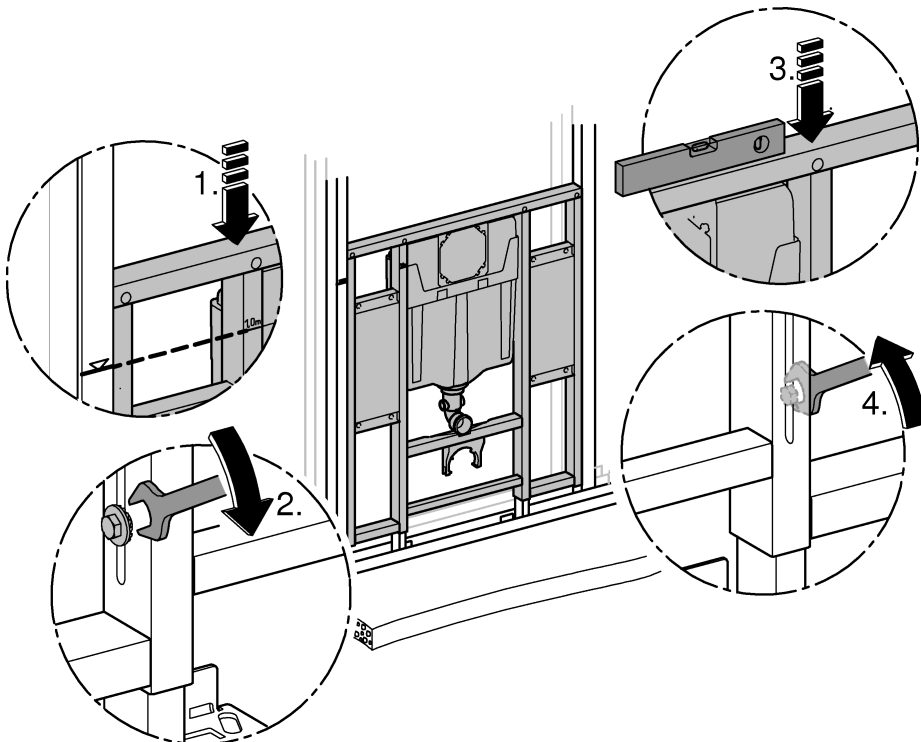
	H
	1000
	950



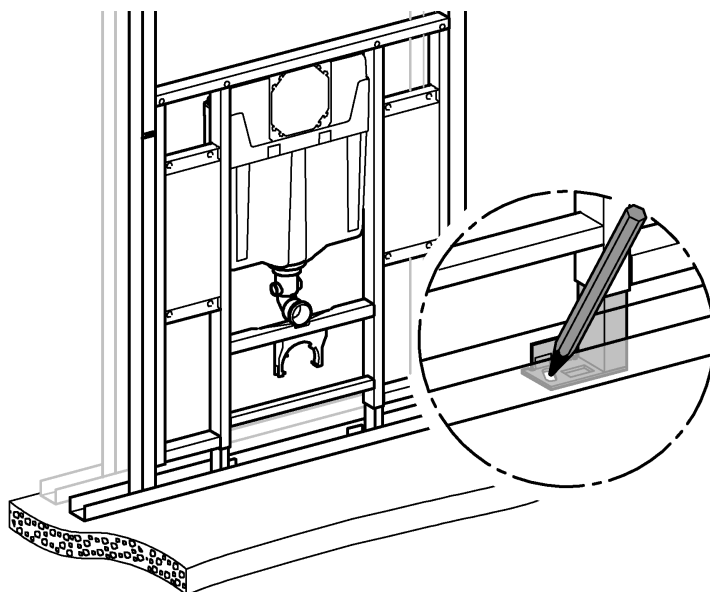
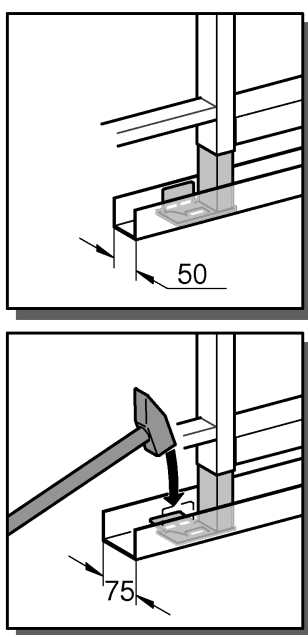
2



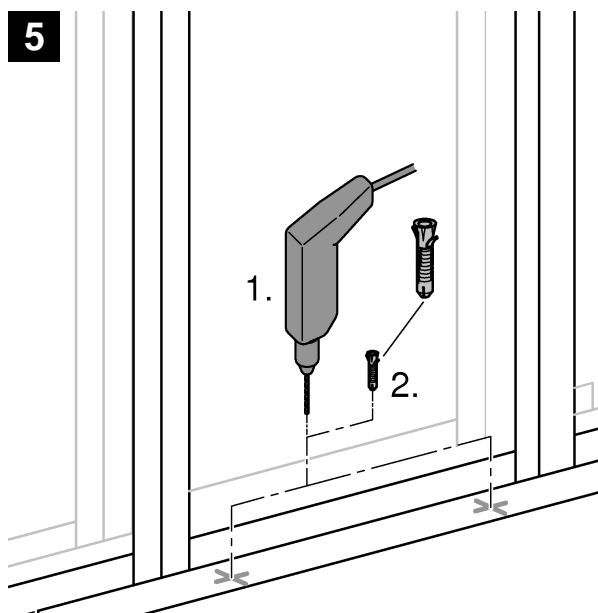
3



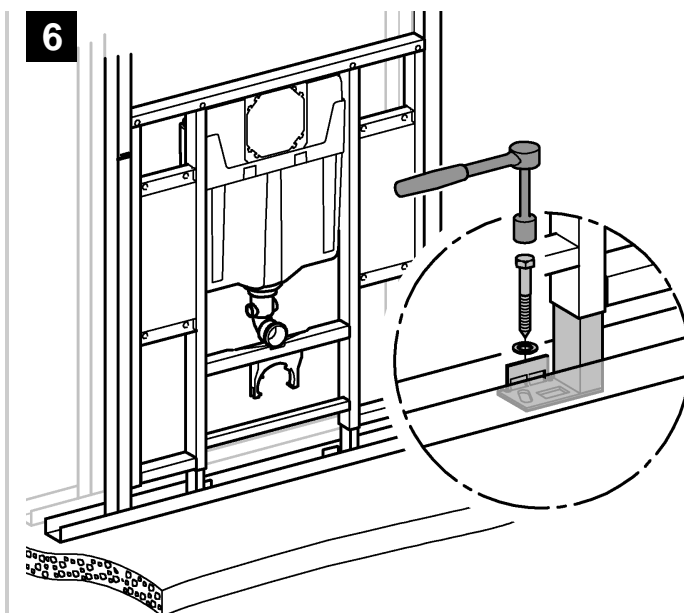
4



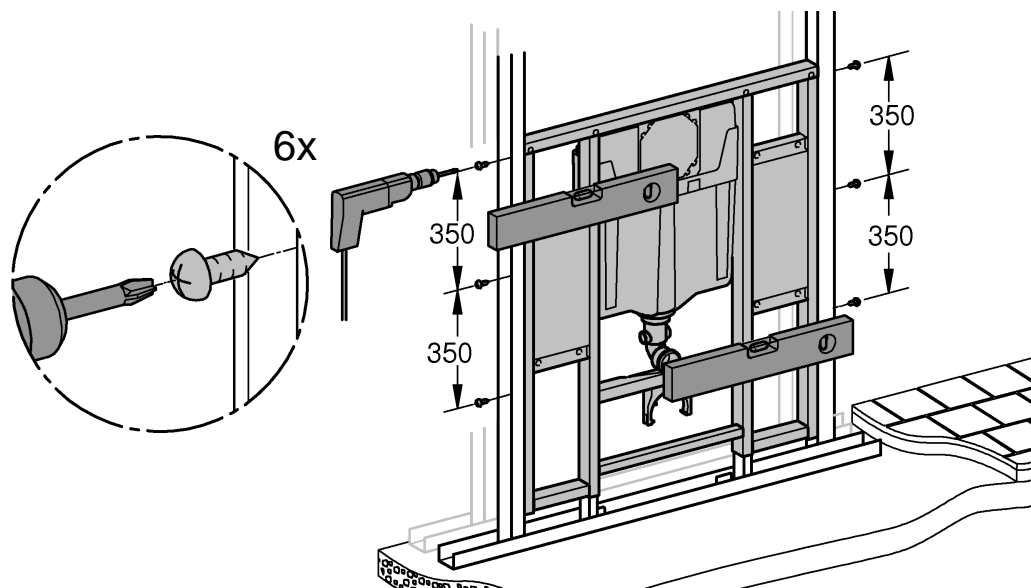
5



6

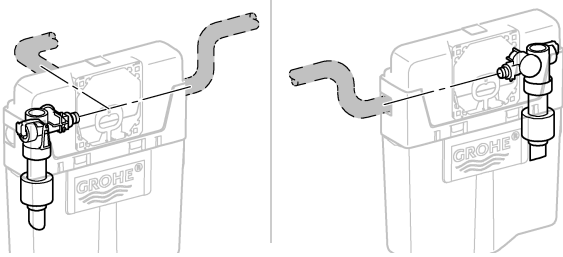


7

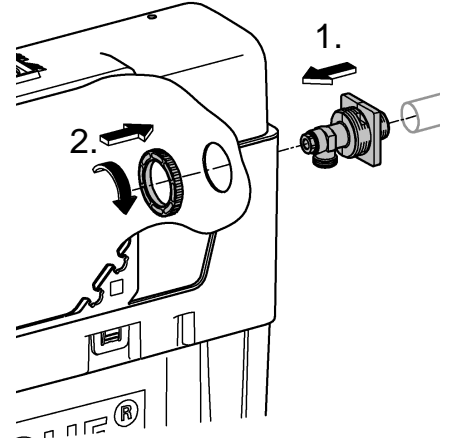
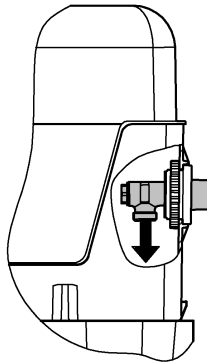




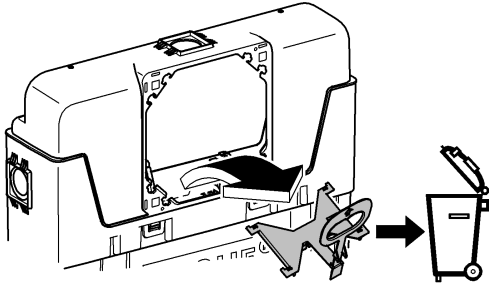
i



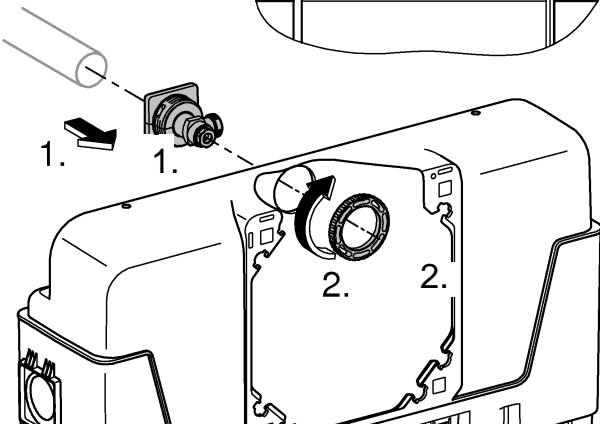
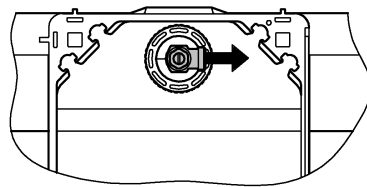
2a



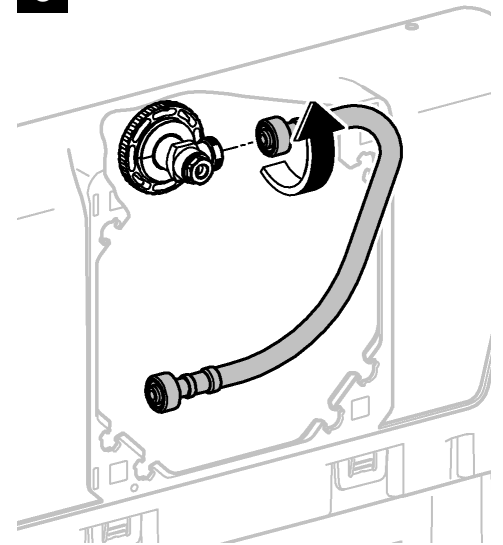
1



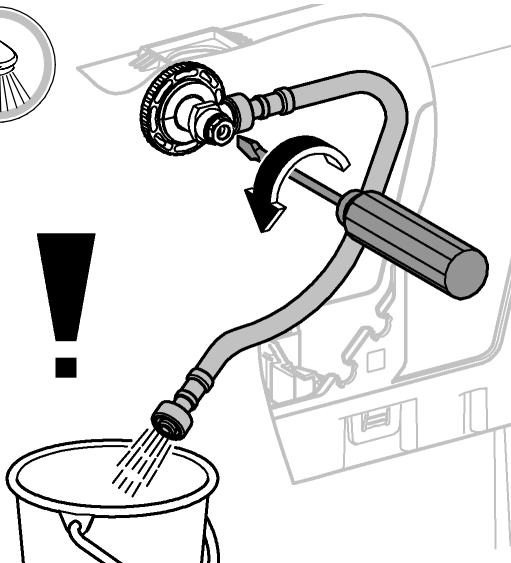
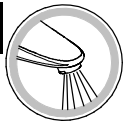
2b



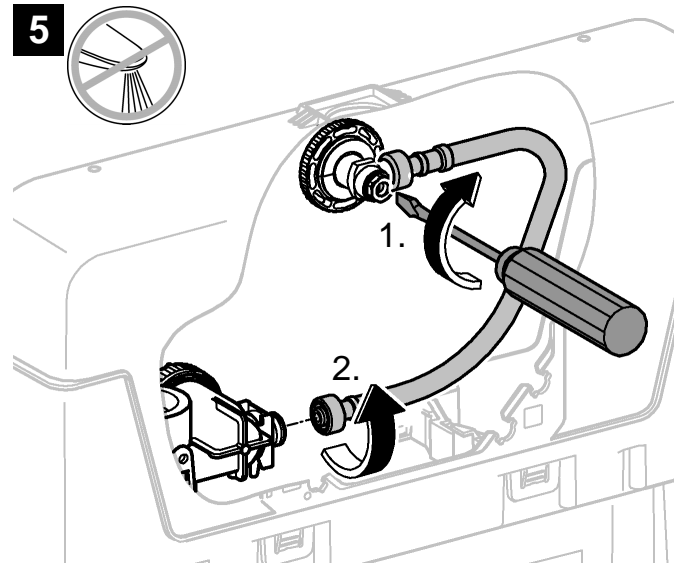
3

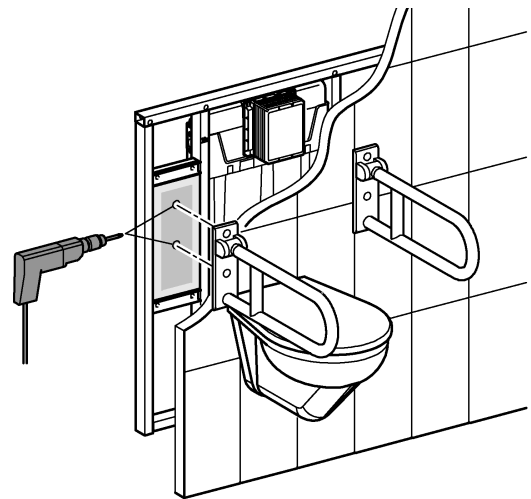
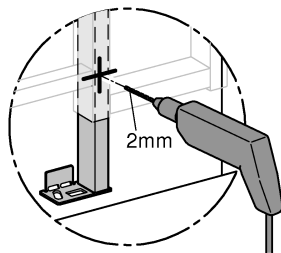
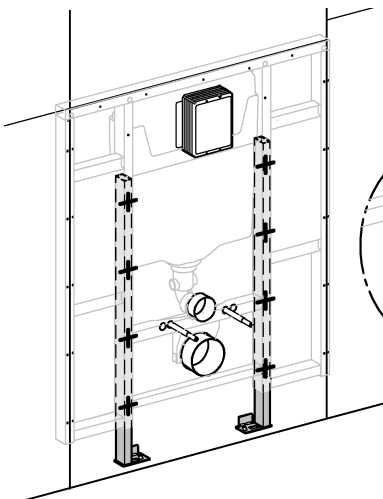
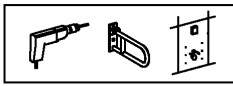
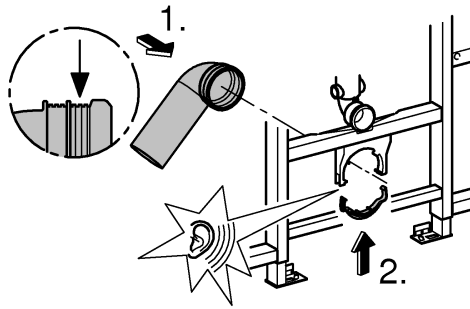
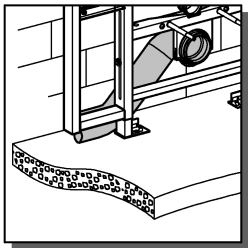
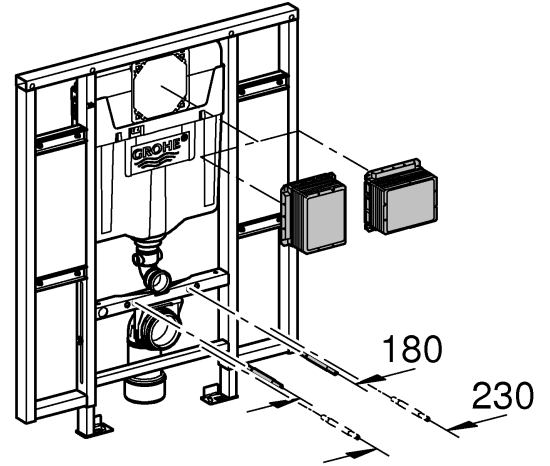
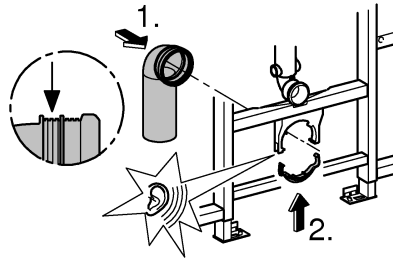
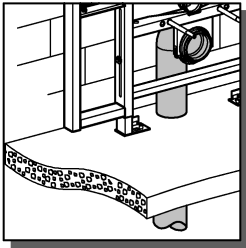


4



5





F	460	410
G	550	500

