

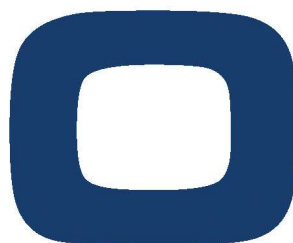
www.hl.at

HL Hutterer & Lechner GmbH

31



SIPHONS ABLÄUFE



since 1950

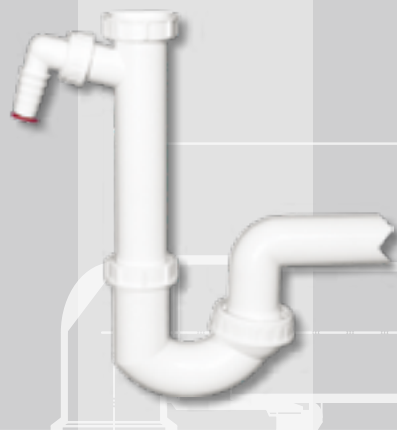
KATALOG 31

Содержание

1. Сифоны для моек	7	12. Трапы для балконов и террас	139
Основная информация для проектирования и монтажа	8	Основная информация для проектирования и монтажа	140
Продукция	9	Выбор соответствующего трапа	141
2. Сифоны для умывальников	19	Примеры монтажа	142
Основная информация для проектирования и монтажа	20	Описание монтажа	143
Краткий обзор	20	Краткий обзор	144
Продукция	21	Продукция	146
3. Сифоны для ванн	25	Парапетные воронки	156
Основная информация для проектирования и монтажа	26	Основная информация для проектирования и монтажа	156
Краткий обзор	26	Примеры монтажа	156
Продукция	27	Описание монтажа	158
4. Сифоны для душевых поддонов	31	Продукция	159
Основная информация для проектирования и монтажа	32	13. Трапы для внутренних помещений	163
Краткий обзор	33	Основная информация для проектирования и монтажа	164
Описание монтажа	34	Выбор соответствующего трапа	165
Продукция	36	Примеры монтажа	166
5. Душевые лотки	41	Описание монтажа	167
Основная информация для проектирования и монтажа	43	Краткий обзор	168
Примеры монтажа	44	Продукция	172
Описание монтажа	46	14. Комплекты для гидроизоляции/ Надставные элементы	195
Продукция	50	Краткий обзор комплектов для гидроизоляции	196
6. Сифоны для стиральных, посудомоечных машин	69	Краткий обзор надставных элементов	198
Основная информация для проектирования и монтажа	70	Комплекты для гидроизоляции	200
Краткий обзор	71	Надставные элементы	205
Описание монтажа	72	15. Трапы серии PERFEKT	209
Продукция	73	Основная информация для проектирования и монтажа	210
7. Кондиционирование и Вентиляция	81	Выбор соответствующего трапа	211
Основная информация для проектирования и монтажа	82	Примеры монтажа	212
Продукция	83	Описание монтажа	213
8. Патрубки для унитазов	87	Краткий обзор	214
Основная информация для проектирования и монтажа	88	Продукция	216
Продукция	88	16. Канализационные затворы	225
9. Сифоны для писсуаров	93	Основная информация для проектирования и монтажа	226
Основная информация для проектирования и монтажа	94	Установка канализационного затвора	226
Продукция	94	Выбор канализационного затвора	227
10. Воздушные клапаны	97	Краткий обзор	228
Основная информация для проектирования и монтажа	98	Продукция	230
Принцип работы и пример расчёта	99	17. Дождеприемники	237
Продукция	100	Основная информация для проектирования и монтажа	238
11. Кровельные воронки	105	Дождеприёмник - монтаж, обслуживание, чистка	241
Основная информация для проектирования и монтажа	106	Продукция	242
Принцип работы и примеры расчета	107	18. Гидроизоляционные фундаментные проходы	245
Примеры монтажа	108	Основная информация для проектирования и монтажа	246
Описание монтажа	109	Краткий обзор	247
Краткий обзор	110	Описание монтажа	248
Продукция	112	Продукция	249
Аварийная система водоотведения	127	Таблица подбора HL801 V/R/B	252
Основная информация для проектирования и монтажа	128	19. Вспомогательные материалы/ Противопожарная защита	253
Воздушные клапаны – Пример расчета –		Противопожарная защита: принцип действия и монтаж	254
Принцип работы	129	Продукция	255
Краткий обзор	132	Шумоизоляция	262
Продукция	133	Заметки	263



SIPHONS ABLÄUFE



120-325

R6/4"



42



DN40 = 95-270
DN50 = 100-280



HL Сифоны

1. для кухонных моек

1





SIPHONS ABLÄUFE



Общую информацию о фирме и условия сотрудничества Вы можете найти на сайте www.hl.at

Каталог 31/RUS 2021
Внесение изменений
остаётся за фирмой:

© HL Hutterer & Lechner GmbH
A-2325 Himberg
Brauhausgasse 3-5

Tel +43/(0)2235-86291-0
Fax +43/(0)2235-86291-31

office@hl.at
www.hl.at

Предметный указатель

Артикул	Страница	Артикул	Страница	Артикул	Страница	Артикул	Страница	Артикул	Страница	Артикул	Страница
HL050D	57	HL13G	13	HL50FF.0	51	HL64PPower	119	HL80HR	1)*	HL134	1)*
HL050I	57	HL13G.0/40	1)*	HL50FU.0	52	HL64PPowersafe	137	HL80R	1)*	HL134.0	22
HL050S	57	HL14/90	13	HL50FV.0	56	HL64PSafe	136	HL80.1	172	HL134.1C	22
HL050.3EN	57	HL15	14	HL50W.0	53	HL64Safe	135	HL80.1C	172	HL134.1K	22
HL052M	63	HL15.1	24	HL50WF.0	54	HL64.1	116	HL80.1CR	1)*	HL134.2	1)*
HL052P	63	HL15U	14	HL50WU.0	55	HL64.1B	116	HL80.1H	173	HL135	22
HL053M.2	63	HL15U-90	14	HL51	28	HL64.1BF	119	HL80.1HR	1)*	HL136N(T)	84
HL053P.2	63	HL16	29	HL53K(F)	60	HL64.1BH	117	HL80.1R	173	HL136.2	83
HL053M	62	HL16.1	40	HL53KV	61	HL64.1BP	118	HL80.2	174	HL136.3	84
HL053P	62	HL17	79	HL53K(F).2	61	HL64.1F	118	HL80.2H	1)*	HL137	23
HL053S	62	HL18	79	HL62	112	HL64.1FSafe	136	HL80.3	124	HL137.1	23
HL053WS	63	HL19(.0)(.2)(.C)	80	HL62B	112	HL64.1H	117	HL80.3H	124	HL138	85
HL054I	67, 185	HL19T(.2)	24	HL62BF	115	HL64.1HSafe	135	HL81G	147	HL138H	85
HL062.1Safe	137	HL20	83	HL62BH	113	HL64.1P	117	HL81.1G	1)*	HL150	154
HL066C.1E	66, 184	HL21	83	HL62BP	114	HL64.1PSafe	136	HL81GH	147	HL151	154
HL066Q.1E	66, 184	HL22	14	HL62F	115	HL64.1Safe	135	HL81.1GH	1)*	HL152	154
HL068.1E	161	HL23	15	HL62FSafe	134	HL65	123, 206	HL82	155	HL153	154
HL068.1Safe	161	HL24	15	HL62H	113	HL65F	123, 208	HL83	202	HL154	1)*
HL080.8E	154	HL24U	15	HL62HSafe	133	HL65H	123, 208	HL83.H	203	HL155	155
HL0317.4E	104	HL25U	16	HL62P	114	HL65P	123, 208	HL83.M	201	HL156	155
HL0530.G/ B/C/S/W	1)*	HL26	16	HL62PSafe	134	HL65PE	123, 208	HL83.P	204	HL157	154
HL0530.GG/ BG/ SG/WG	1)*	HL27	16	HL62Safe	133	HL66(Q)	192	HL83.PP	204	HL160	124
HL0531D	65	HL28	17	HL62.1	112	HL66P	1)*	HL83.0	200	HL161	124
HL0531I	65	HL30	258	HL62.1Safe	133	HL66.1	192	HL84	202	HL163	161
HL0531S	65	HL34	24	HL62.1B	112	HL66.3(4)	193	HL84.0	200	HL163Safe	162
HL0540I	66, 184	HL35	1)*	HL62.1BF	115	HL66.8(.9)	1)*	HL84.CU	204	HL164	162
HL0710E.X	231	HL35.0	1)*	HL62.1BH	113	HL67	1)*	HL84.E	204	HL170	1)*
HL0715E.X	231	HL36N	1)*	HL62.1F	115	HL68H.0	159	HL84.H	203	HL175	125
HL03910.3E	193	HL37FPr	188	HL62.1FSafe	134	HL68F.0	160	HL84.M	201	HL180	155
HL2	78	HL37N	188	HL62.1H	113	HL68P.0	160	HL85N	206	HL181	155
HL2.0	78	HL37NP	189	HL62.1HSafe	133	HL69	121	HL85NC	207	HL190	223
HL2.1	79	HL37NPr	188	HL62.1P	114	HL69H	122	HL85NH	208	HL191	223
HL3	11	HL37NPPr	190	HL62.1BP	114	HL70	233	HL86	202	HL195	223
HL4	236	HL37N.1	188	HL62.1PSafe	134	HL70G	229	HL86.0	200	HL200	88
HL4/7	236	HL37NP.1	190	HL63	120	HL71	233	HL86.H	203	HL201	88
HL5	257	HL38N	190	HL63H	120	HL71G	233	HL86.M	201	HL202	89
HL6	11	HL38N.1	190	HL63P	121	HL71.1	234	HL90	148	HL202G	89
HL7EL	92	HL38NPr	190	HL63.1	120	HL72	234	HL90.2	148	HL203	89
HL7.WE	92	HL38P	190	HL63.1H	120	HL72N	234	HL90KH	148	HL203/90	89
HL8EL	11	HL39	1)*	HL63.1P	121	HL72.1	187	HL90Pr	182	HL204	89
HL9	256	HL39Pr	1)*	HL64	116	HL72.1H	187	HL90PrD	183	HL205	90
HL9ET	256	HL39.1	1)*	HL64B	116	HL72.1HN	187	HL90Pr-3000	182	HL209	90
HL10	11	HL39G	191	HL64BF	119	HL72.1N	187	HL90PrD-3000	183	HL210	90
HL11	12	HL39.1G	1)*	HL64BH	117	HL73(Pr).(0)(.2)	235	HL90Pr-3020	183	HL210P	90
HL12.1(2)(3)(4)	12	HL39PrG	1)*	HL64BP	118	HL77	235	HL92	149	HL210.7	90
HL13	12	HL40	258	HL64F	118	HL77.1	236	HL98	257	HL222	91
HL13.0/40	1)*	HL41	258	HL64FFPower	119	HL80	146	HL98SML	257	HL224	91
HL13-2/40	13	HL42	258	HL64FFPowersafe	137	HL80C	146	HL100	9	HL224.1	91
		HL42.MS	258	HL64FSafe	136	HL80CR	1)*	HL100G	9	HL225/90	91
		HL43	258	HL64H	117	HL80H	147	HL126	10	HL225.1/90	92
		HL44	1)*	HL64HPower	119			HL126.2	10	HL226	1)*
		HL45	259	HL64HPowersafe	137			HL130	94	HL227	1)*
		HL50F.0	50	HL64HSafe	135			HL132	21	HL300	174
				HL64P	117			HL132.1	21	HL300G	1)*
								HL133	21	HL300R	1)*

 1)* Смотри на сайте: www.hl.at

Предметный указатель

Артикул	Страница	Артикул	Страница	Артикул	Страница	Артикул	Страница	Артикул	Страница	Артикул	Страница
HL303K	174	HL500N	29	HL540(I)	66, 184	HL615L	214	HL715.2	231		67,
HL304	175	HL510N	180	HL540-Quadra	66, 184	HL615LW	214	HL715.2EPC	232	HL3122	185
HL306	1)*	HL510N-3000	180	HL540-Cut	66, 184	HL615S	214	HL720	230		194
HL307	1)*	HL510N-3020	180	HL540-Hamam	66, 184	HL615SW	214	HL720.0	230	HL3123	67,
HL307.0	1)*	HL510NPr-3020	180	HL541(I)	67, 185	HL615W	214	HL720.1	230		185,
HL308	1)*	HL510N-3120	1)*	HL555N	27	HL615.1	218	HL720.2	231		194
HL310N	175	HL510N-3121	1)*	HL555N.0	27	HL615.1H	219	HL800(P)	249	HL3124	67,
HL310N-3000	175	HL510N-3123	1)*	HL555N.1	27	HL615.1HW	215	HL800(P).2	249, 250		185,
HL310N-3020	176	HL510N-3124	1)*	HL555N.2	27	HL615.1W	214	HL801	250		194
HL310N-3120	1)*	HL510N-3125	1)*	HL555N.3	27	HL616	220	HL801B	251	HL3125	67,
HL310N-3121	1)*	HL510NC	68	HL555N.4	27	HL616H	221	HL801R	251		185,
HL310N-3123	1)*	HL510NG	181	HL555N.L.0	27	HL616HL	217	HL801V	251		194
HL310N-3124	1)*	HL510NGH	149	HL560N	28	HL616HLW	217	HL805	259	HL3127	67,
HL310N-3125	1)*	HL510NPr	181	HL560N.2	28	HL616HS	217	HL807	259		185,
HL310NG	176	HL510NPr-3000	181	HL560N.3	28	HL616HSW	217	HL810	259	HL3128E	66,
HL310NKH	149	HL510NPr-3120	1)*	HL560N.L	28	HL616HW	217	HL830	255		184
HL310NPr	177	HL510NPr-3121	1)*	HL570	36	HL616L	216	HL840	255	HL3210	193
HL310NPr-3000	177	HL510NPr-3123	1)*	HL570.0	36	HL616LW	216	HL850	255	HL3400	205
HL310NPr-3020	176	HL510NPr-3124	1)*	HL600N	242	HL616S	216	HL860	255	HL3910	191
HL310NPr-3120	1)*	HL510NPr-3125	1)*	HL600NG	242	HL616SW	216	HL870	255	HL3910.1	191
HL310NPr-3121	1)*	HL510NPrG	182	HL600NHO	243	HL616W	216	HL900N	100	HL3910G	192
HL310NPr-3123	1)*	HL510NPrR	182	HL600NGHO	243	HL616.1	220	HL900NECO	100	HL3910Pr	191
HL310NPr-3124	1)*	HL510NR	181	HL601i	242	HL616.1H	221	HL901	100	HL3911	191
HL310NPr-3125	1)*	HL511N	38	HL603	125	HL616.1HW	217	HL902	104		66,
HL310NPrG	177	HL513/S	39	HL605	216	HL616.1W	216	HL902T	101	HL3928	184,
HL310NPrR	177	HL513/S(.0)	39	HL605L	216	HL618	206	HL903	101		192
HL310NR	176	HL513-100G/50	24	HL605LW	216	HL618H	208	HL904	100	HL4000.0	23,
HL310N.2	149	HL514	39	HL605S	216	HL619	155, 224	HL904T	101		74
HL317	179	HL514/S.1	38	HL605SW	216	HL620	205	HL905N(.0)	102	HL4000.1	74
HL317H	179	HL514/S.2	38	HL605W	216	HL621	222	HL905.1(.2)(.3)(.4)	103	HL4000.2	74
HL317KHN	1)*	HL514/S.3	38	HL605.1	216	HL622	222	HL905.1V (2V)	103	HL4000.3	23
HL317KN	1)*	HL514/S.11	38	HL605.1W	212	HL622/S	222	HL990	104	HL5100	186
HL320	205	HL514/SN	38	HL606	217	HL623	222	HL3000	188	HL5100T	150
HL340N	205	HL514/SN.0	38	HL606L	217	HL624	223	HL3000.1	189	HL5100TG	151
HL350	205	HL515	40	HL606LW	217	HL624V	223	HL3011	188	HL5100TH	150
HL350.1(.0)	206	HL515/S	40	HL606S	217	HL635	1)*	HL3000FPPr	189	HL5100THG	151
HL350.1H	208	HL517	40	HL606SW	217	HL636	1)*	HL3020	189	HL5100Pr	186
HL350.2	1)*	HL520	1)*	HL606W	217	HL703	92	HL3100	178	HL6100	260
HL400	73	HL520F	37	HL606.1	217	HL710	230	HL3100Pr	178	HL6200	260
HL404	73	HL521	37	HL606.1W	217	HL710.0	230	HL3100T	152	HL6300	260
HL404.1	73	HL522.1(2)(3)(11)	37	HL608(1)	1)*	HL710.1	230	HL3100TG	153	HL6400	260
HL405	75	HL522V	1)*	HL609	224	HL710.2	231	HL3100TH	152	HL6600	260
HL405B	80	HL522V.0	1)*	HL610	1)*	HL710.2	231	HL3100THG	152	HL6700	260
HL405E	75	HL523N	1)*	HL615	218	HL710.1V	232	HL3100THG	153	HL6800	261
HL405ECO	76	HL523U	1)*	HL615H	219	HL710.2EPC	232	HL3110	193	HL6600.2	261
HL406	76	HL524	1)*	HL615HL	215	HL712	230		67,	HL6700.2	261
HL406.2	77	HL525	40	HL615HLW	215	HL712.0	230	HL3120	185, 194	HL8300	202
HL406E	77	HL526	40	HL615HS	215	HL712.1	230		185,	HL8300.0	200
HL410	78	HL530(.0)	1)*	HL615HSW	215	HL712.2	231	HL3121	67, 185, 194	HL8300.H	203
HL420	80	HL530F(.0)	1)*	HL615HW	215	HL712.2EPC	232		185,	HL8300.M	201
HL421	80	HL530V	1)*			HL715	230		194	HL8300.P	204
HL430	95	HL530VF	1)*			HL715.0	230			HL8300.PP	204
HL431	95	HL531	64			HL715.1	230			HL8500	206
HL440	78	HL531U	1)*							HL8500H	208
HL500	29	HL531V	64								

HL Сифоны для моек

Основная информация для проектирования и монтажа

HL предлагает различные варианты сифонов для кухонных раковин, в том числе с возможностью подключения стиральных или посудомоечных машин. Далее мы подробно опишем основные преимущества:

▲ Предотвращение засоров:

В связи с присутствием в стоках от кухонных моек жира и нерастворенных частиц (кусочки пищи и т.п.), которые могут откладываться на внутренней поверхности труб (в особенности в „гофрах“), диаметр сифонов принимается не менее DN40.

▲ Снижение уровня шума:

HL предлагает сифоны с дополнительными патрубками для подключения стиральных или посудомоечных машин. Сточная вода из этих машин имеет высокую скорость потока, вследствие чего возникает значительный шум. Для снижения уровня шума в вертикальном патрубке сифонов HL 100, HL 126 и HL 126.2 находится отдельный канал, в который поступает загрязненная вода от стиральной или посудомоечной машины.

▲ Предотвращение обратного потока

В отдельных случаях загрязненные стоки из кухонной мойки могут попадать в стиральную или посудомоечную машину через сливной шланг. Во избежание этого все патрубки у сифонов HL с возможностью подключения стиральной и/или посудомоечной машин имеют встроенный обратный клапан, который может выниматься из сифона для прочистки или замены. При использовании сифонов других производителей без встроенного обратного клапана, рекомендуется использовать обратный клапан HL3.

▲ Защита от протечки воды

Как правило, протечки воды на кухне обнаруживаются не сразу и могут привести к дорогостоящему ремонту. Поэтому при монтаже сифонов необходимо обратить внимание на герметичность всех соединений. Все соединения сифонов HL имеют надежные уплотнения. После

монтажа сифона необходимо проверить затяжку всех уплотнительных гаек (затягиваются вручную).

▲ Гибкость

Благодаря поворотному шарниру, сифоны HL легко и надежно соединяются с канализационной магистралью.

▲ Мойки с переливом

При выборе кухонной мойки важно подобрать соответствующий сифон. Если мойка оборудована переливом, то и сифон должен иметь соответствующий переливной патрубков.

▲ Компактность

Чтобы использовать пространство под мойкой (например, установить многоступенчатые фильтры очистки воды или водонагреватель), необходимо использовать сифоны HL126 и HL126.2.

Нормативные документы

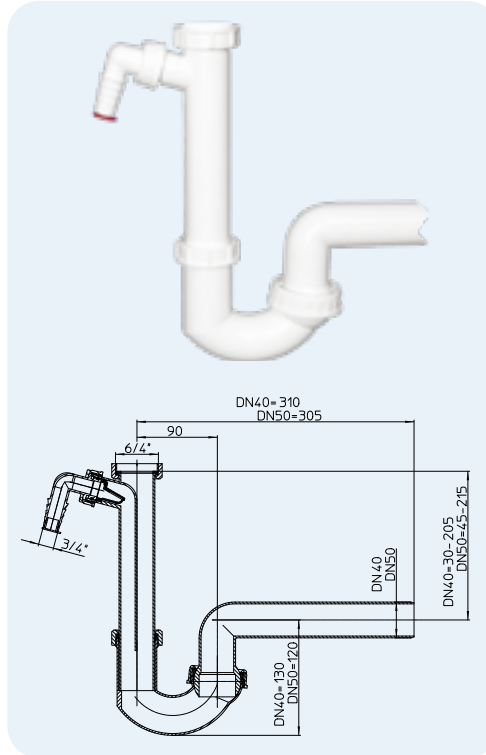
СП 30.13330.2012 „Внутренний водопровод и канализация зданий“
СП 73.13330.2012 „Внутренние санитарно-технические системы зданий“
Стандарт „СантехНИИпроекта“ „Внутренний водопровод и канализация зданий“

HL Сифоны для моек - технические характеристики

HL100 Сифон со штуцером с обратным клапаном для подключения стиральной или посудомоечной машины

Данные

Материал	ПП
Соединение	накидная гайка 6/4"
Выпуск	HL100/40: DN40 HL100/50: DN50
Норма	EN 274
Рекомендуется для	кухонной мойки с посудомоечной (или стиральной) машиной
Дополнительная информация	с изменяемым по высоте патрубком, с поворотным шарниром
	температура стоков до 95 °С

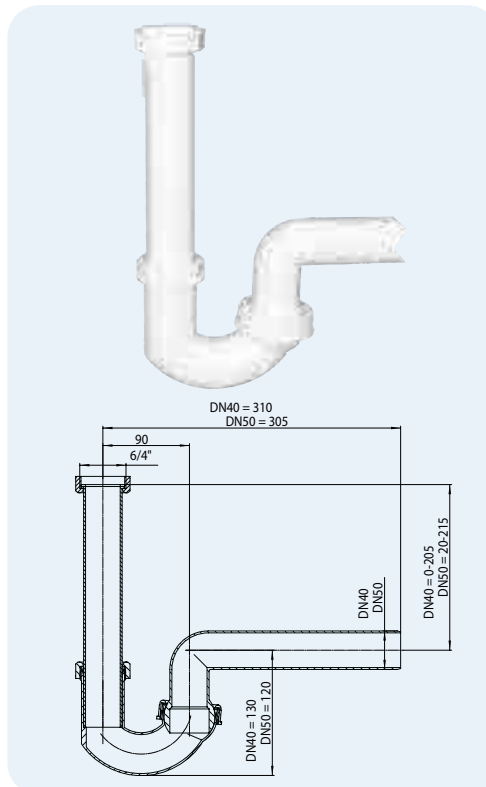


Артикул	Размер	Вес	Штрих-код	шт. в упаковке
100/40	DN40	260 г	+110049	10
100/50	DN50	265 г	+110056	10

HL100G Сифон с поворотным шарниром

Данные

Материал	ПП
Соединение	накидная гайка 6/4"
Выпуск	HL100G/40: DN40 HL100G/50: DN50
Норма	EN 274
Рекомендуется для	кухонной мойки
Дополнительная информация	с изменяемым по высоте патрубком, с поворотным шарниром
	температура стоков до 95 °С

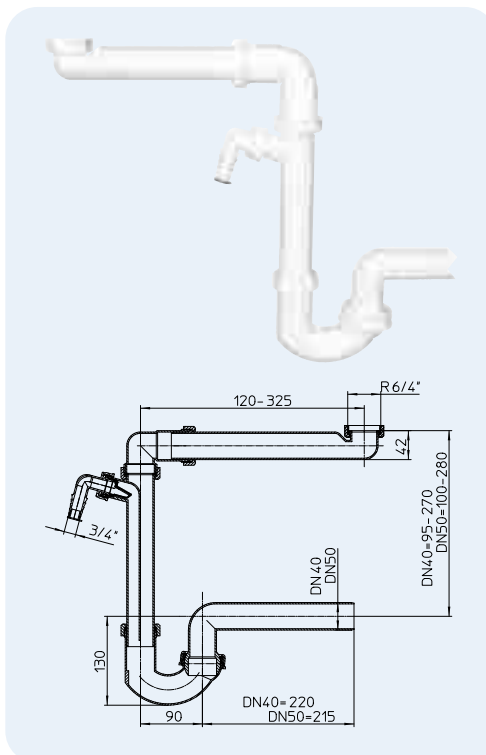


Артикул	Размер	Вес	Штрих-код	шт. в упаковке
100G/40	DN40	220 г	+110841	10
100G/50	DN50	225 г	+110858	10

HL126 Сифон со штуцером и обратным клапаном для подключения стиральной или посудомоечной машины, для экономии места под мойкой

Данные

Материал	ПП
Соединение	накидная гайка 6/4"
Выпуск	HL126/40: DN40 HL126/50: DN50
Норма	EN 274
Рекомендуется для	кухонной мойки с посудомоечной (или стиральной) машиной
Дополнительная информация	с изменяемым по высоте патрубком, с поворотным шарниром
	температура стоков до 95 °C

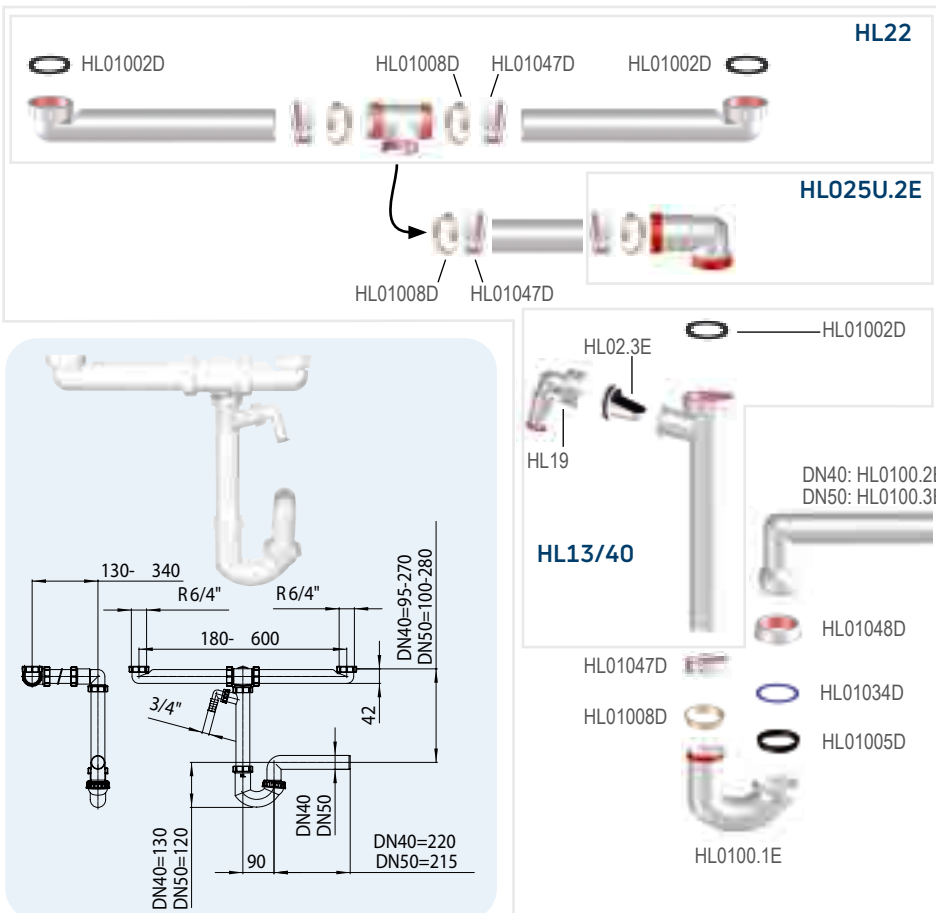


Артикул	Размер	Вес	Штрих-код	шт. в упаковке
126/40	DN40	385 г	+013890	10
126/50	DN50	395 г	+013913	10

HL126.2 Сифон как HL126, но для двойной одноуровневой мойки

Данные

Материал	ПП
Соединение	2 x накидная гайка 6/4"
Выпуск	HL126.2/40: DN40 HL126.2/50: DN50
Норма	EN 274
Рекомендуется для	кухонной мойки с двумя раковинами и посудомоечной или стиральной машиной
Дополнительная информация	с изменяемым по высоте патрубком, с поворотным шарниром
	температура стоков до 95 °C



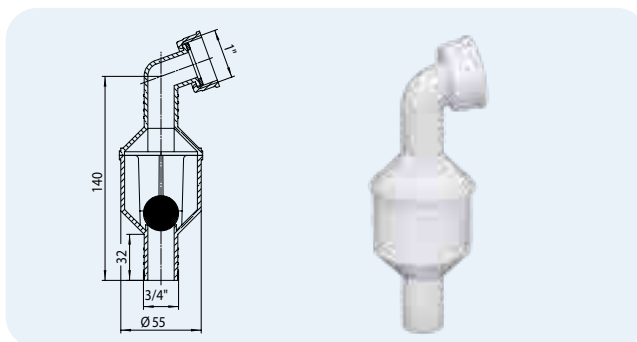
Артикул	Размер	Вес	Штрих-код	шт. в упаковке
126.2/40	DN40	580 г	+013654	1
126.2/50	DN50	590 г	+013944	1

HL Сифоны для моек - вспомогательные материалы - информация

HL3 Штуцер с обратным клапаном

Данные

Материал	ПП
Соединение	для соединения со шлангом 3/4" (17-23 мм)
Выпуск	1"
Рекомендуется для	стиральных/посудомоечных машин без встроенного обратного клапана
Дополнительная информация	предотвращает попадание загрязненной воды в стиральную/посудомоечную машину, температура стоков до 95 °С

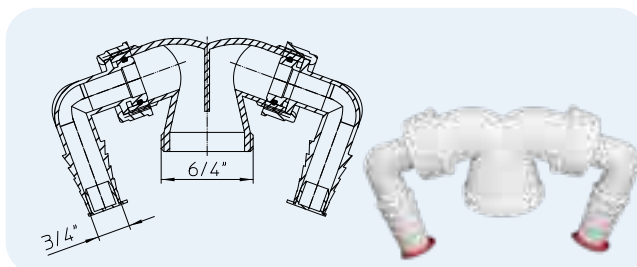


Артикул	Размер	Вес	Штрих-код	шт. в упаковке
3		60 г	+500031	1

HL6 Соединительный элемент с двумя штуцерами HL19

Данные

Материал	ПП
Соединение	для соединения с двумя шлангами 3/4" (17-23 мм)
Выпуск	наружная резьба 6/4"
Норма	EN 274
Рекомендуется для	подключения 2-х сливных шлангов стиральной/посудомоечной машины
Дополнительная информация	температура стоков до 95 °С

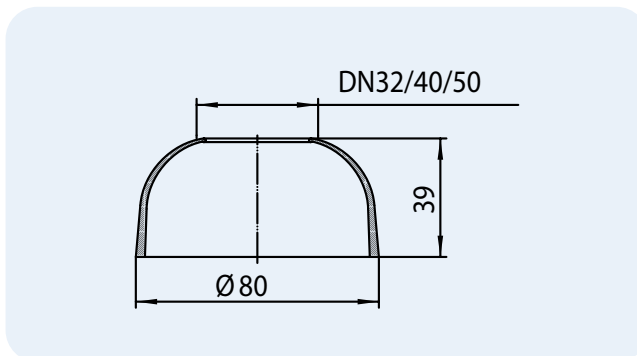


Артикул	Размер	Вес	Штрих-код	шт. в упаковке
6		60 г	+500062	1

HL8EL Декоративная эластичная розетка для сифона

Данные

Материал	мягкий ПП
Соединение	HL8EL/30: DN32 HL8EL/40: DN40 HL8EL/50: DN50
Выпуск	HL8EL/30: DN32 HL8EL/40: DN40 HL8EL/50: DN50
Рекомендуется для	для маскировки прохода сифона через стену
Дополнительная информация	эластичный материал, плотное прилегание к трубе и стене

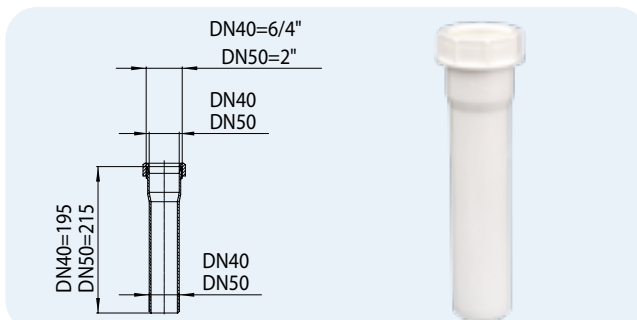


Артикул	Размер	Вес	Штрих-код	шт. в упаковке
8EL/30	DN32	8 г	+100835	10
8EL/40	DN40	10 г	+100842	10
8EL/50	DN50	15 г	+100859	10

HL10 Патрубок-удлинитель с конусной гайкой

Данные

Материал	ПП
Соединение	HL10/40: DN40 Раструб HL10/50: DN50 Раструб
Выпуск	HL10/40: DN40 Труба HL10/50: DN50 Труба
Норма	EN 274
Рекомендуется для	удлинения сифонных патрубков
Дополнительная информация	надёжное соединение с помощью обжимного конусного уплотнения

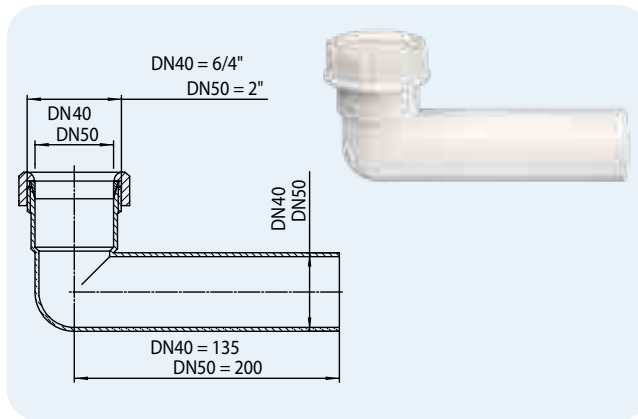


Артикул	Размер	Вес	Штрих-код	шт. в упаковке
10/40	DN40	60 г	+100101	10
10/50	DN50	65 г	+110100	10

HL11 Угловой патрубок-удлинитель с конусной гайкой

Данные

Материал	ПП
Соединение	HL11/40: DN40 Раструб HL11/50: DN50 Раструб
Выпуск	HL11/40: DN40 Труба HL11/50: DN50 Труба
Норма	EN 274
Рекомендуется для	удлинения сифонных патрубков
Дополнительная информация	надёжное соединение с помощью обжимного конусного уплотнения

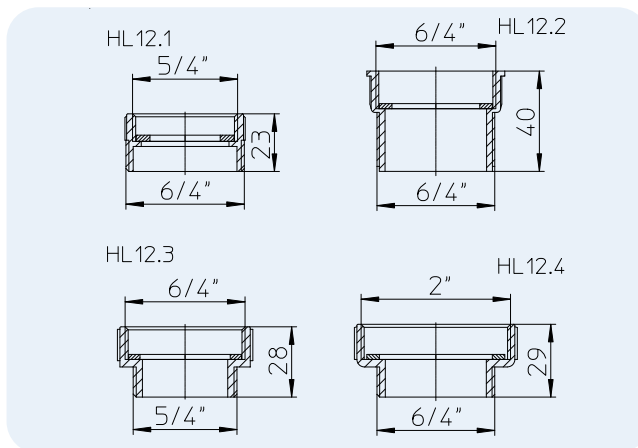


Артикул	Размер	Вес	Штрих-код	шт. в упаковке
11/40	DN40	60 г	+100118	10
11/50	DN50	65 г	+110117	10

HL12 Переходник

Данные

Материал	ПП
Соединение	HL12.1: 5/4"В x 6/4"Н HL12.2: 6/4"В x 6/4"Н HL12.3: 6/4"В x 5/4"Н HL12.4: 2"В x 6/4"Н
Норма	EN 274
Рекомендуется для	соединения деталей с резьбой разного размера
Дополнительная информация	предназначен только для безнапорных трубопроводов!

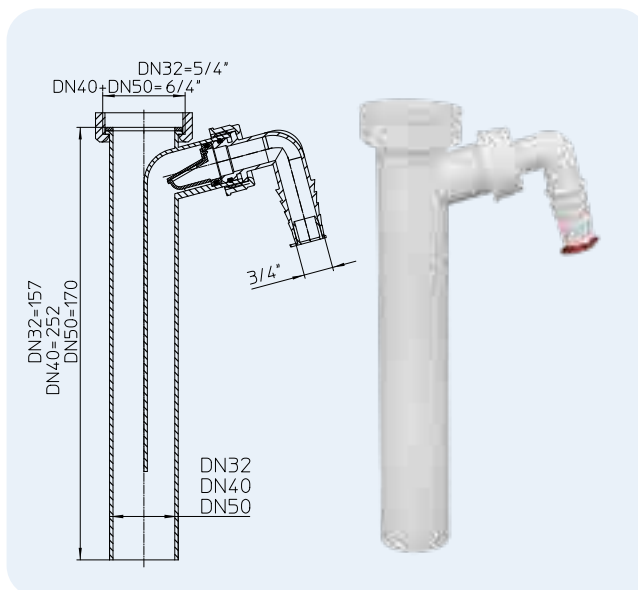


Артикул	Размер	Вес	Штрих-код	шт. в упаковке
12.1	5/4" x 6/4"	12 г	+100125	10
12.2	6/4" x 6/4"	20 г	+101221	10
12.3	6/4" x 5/4"	27 г	+101238	10
12.4	2" x 6/4"	20 г	+101245	10

HL13 Патрубок для сифона со штуцером с обратным клапаном для подключения стиральной или посудомоечной машины

Данные

Материал	ПП
Соединение	HL13/30: 5/4" накидная гайка HL13/40: 6/4" накидная гайка HL13/50: 6/4" накидная гайка
Выпуск	HL13/30: DN32 HL13/40: DN40 HL13/50: DN50
Норма	EN 274
Рекомендуется для	подключения шланга от стиральной или посудомоечной машины к сифону
Дополнительная информация	за счет слива от стиральной или посудомоечной машины через отдельный канал снижается шум, обратный клапан предотвращает попадание загрязненной воды в стиральную машину

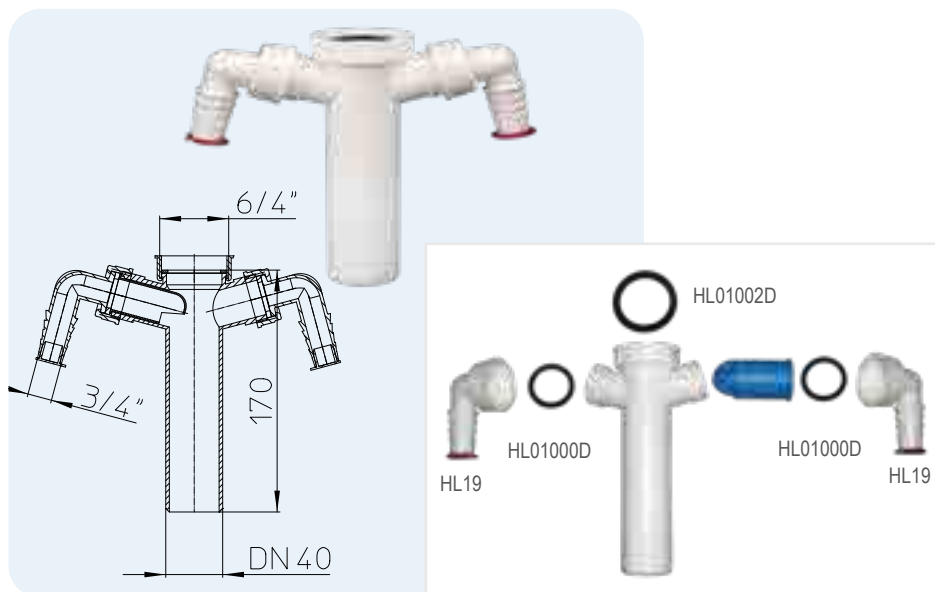


Артикул	Размер	Вес	Штрих-код	шт. в упаковке
13/30	DN32 x 5/4"	100 г	+101337	10
13/40	DN40 x 6/4"	110 г	+101344	10
13/50	DN50 x 6/4"	115 г	+101351	10

HL13-2/40 Патрубок DN 40x6/4" с двумя штуцерами для посудомоечной или стиральной машины

Данные

Материал	ПП
Соединение	6/4" накидная гайка
Выпуск	DN40
Норма	EN 274
Рекомендуется для	подключения 2-ух шлангов от стиральной или посудомоечной машины к сифону
Дополнительная информация	струегаситель предотвращает попадание загрязненной воды в другую стиральную машину

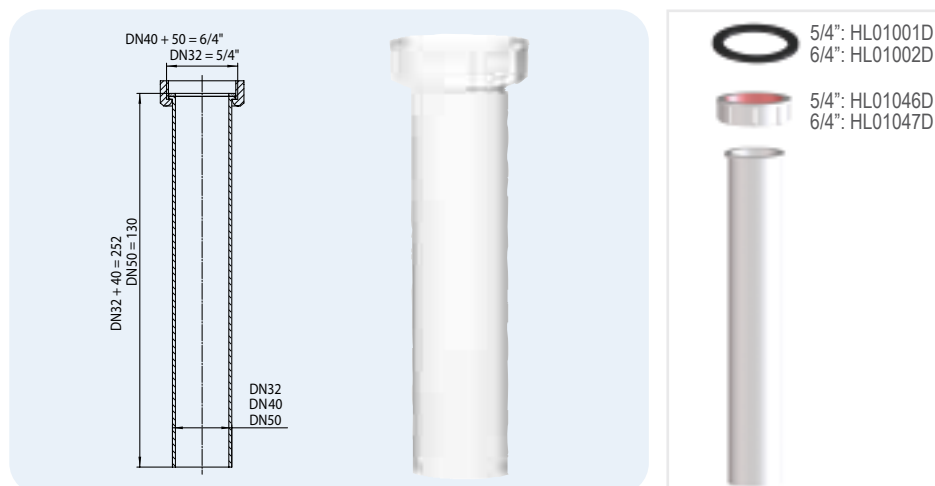


Артикул 13-2/40	Размер DN40 x 6/4"	Вес 100 г	Штрих-код +132409	шт. в упаковке 10
--------------------	-----------------------	--------------	----------------------	----------------------

HL13G Патрубок для сифона

Данные

Материал	ПП
Соединение	HL13G/30: 5/4" накидная гайка HL13G/40: 6/4" накидная гайка HL 13G/50: 6/4" накидная гайка
Выпуск	HL13G/30: DN32 HL13G/40: DN40 HL13G/50: DN50
Норма	EN 274
Рекомендуется для	сифонов кухонных моек
Дополнительная информация	универсальное применение

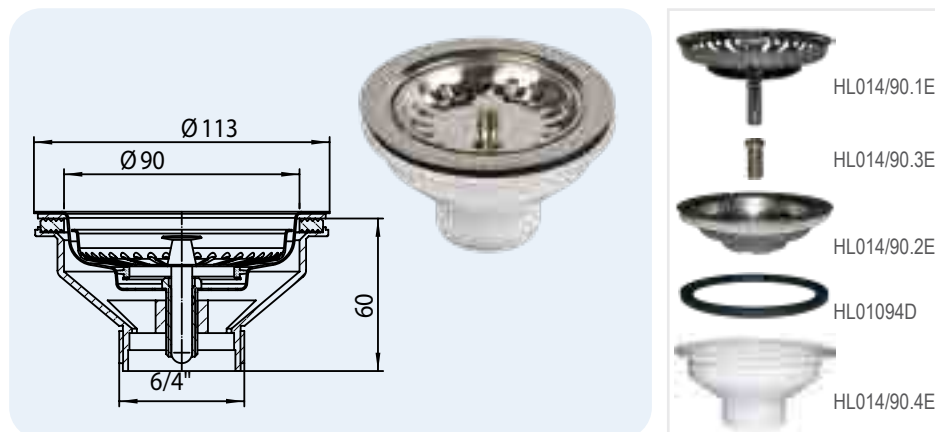


Артикул 13G/30	Размер DN32 x 5/4"	Вес 70 г	Штрих-код +111336	шт. в упаковке 10
13G/40	DN40 x 6/4"	80 г	+111343	10
13G/50	DN50 x 6/4"	85 г	+111398	10

HL14/90 Выпуск для кухонных моек

Данные

Материал	ПП/нержавеющая сталь
Выпуск	наружная резьба 6/4"
Норма	EN 274
Рекомендуется для	моек с отверстием 90 мм (3")
Дополнительная информация	с сеткой-пробкой Ø 113 мм из нержавеющей стали HL014/90.3E Винт для моек с толщиной стенки до 25 мм (входит в комплект). Дополнительно: HL014/90.5E Винт для моек с толщиной стенки до 65 мм (ЗАКАЗЫВАЕТСЯ ОТДЕЛЬНО).

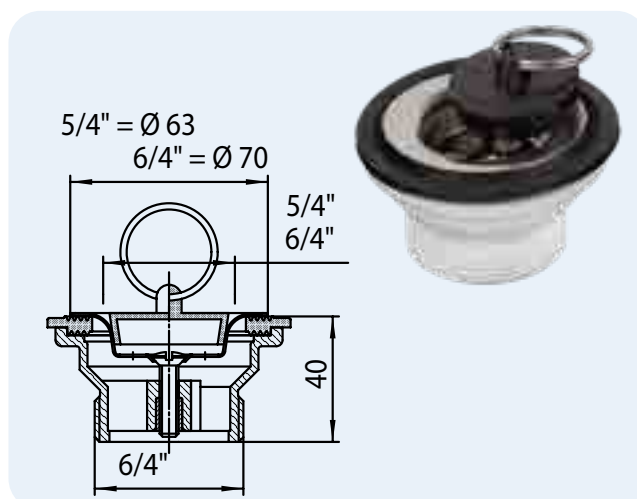


Артикул 14/90	Размер 6/4"	Вес 187 г	Штрих-код +026289	шт. в упаковке 1
------------------	----------------	--------------	----------------------	---------------------

HL15 Выпуск с пробкой

Данные

Материал	ПП/нержавеющая сталь
Соединение	HL15-5/4": 5/4" выпуск с пробкой HL15-6/4": 6/4" выпуск с пробкой
Выпуск	HL15-5/4": наружная резьба 6/4" HL15-6/4": наружная резьба 6/4"
Норма	EN 274
Рекомендуется для	моек с отверстием 40мм (5/4") или 50мм (6/4")
Дополнительная информация	с пробкой

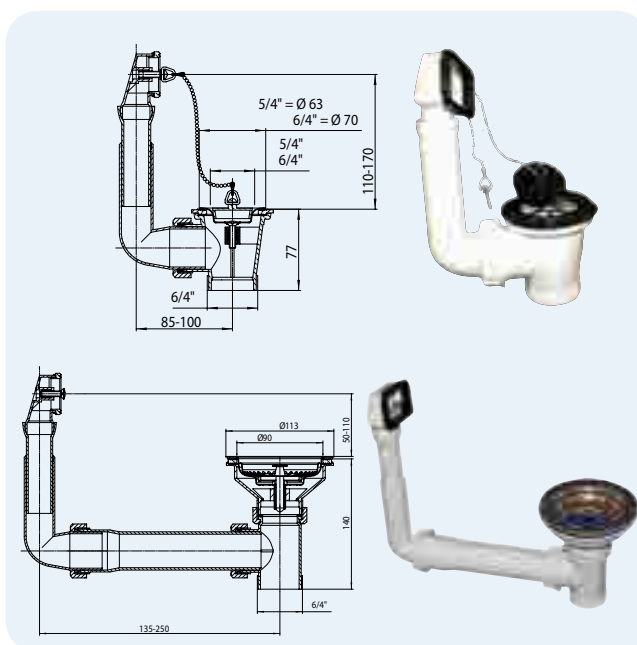


Артикул	Размер	Вес	Штрих-код	шт. в упаковке
15-5/4	5/4" x 6/4"	80 г	+101559	10
15-6/4	6/4" x 6/4"	90 г	+100156	10

HL15U Выпуск для раковин с переливом и с пробкой

Данные

Материал	ПП/нержавеющая сталь
Соединение	HL15U-5/4": 5/4" выпуск с пробкой HL15U-6/4": 6/4" выпуск с пробкой
Выпуск	HL15U-5/4": наружная резьба 6/4" HL15U-6/4": наружная резьба 6/4"
Рекомендуется для	моек с отверстием 40мм (5/4") или 50мм (6/4") с переливом
Дополнительная информация	подходит только для стандартных отверстий перелива

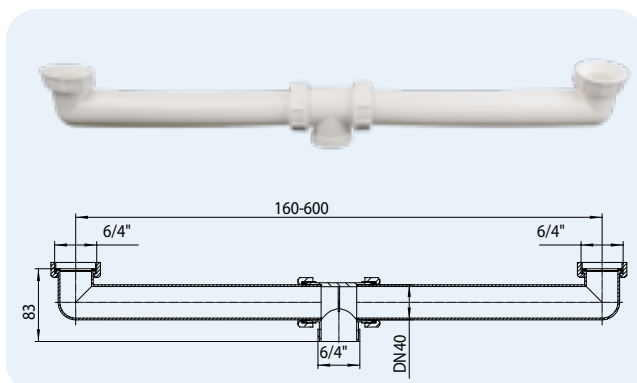


Артикул	Размер	Вес	Штрих-код	шт. в упаковке
15U-5/4	5/4" x 6/4"	200 г	+105755	5
15U-6/4	6/4" x 6/4"	210 г	+100576	5
15U-90	Ø 90 x 6/4"	370 г	+035892	1

HL22 Двойное соединение

Данные

Материал	ПП
Соединение	накидная гайка 6/4"
Выпуск	наружная резьба 6/4"
Норма	EN 274
Рекомендуется для	сдвоенной одноуровневой мойки
Дополнительная информация	расстояние между центрами отверстий моек до 600 мм

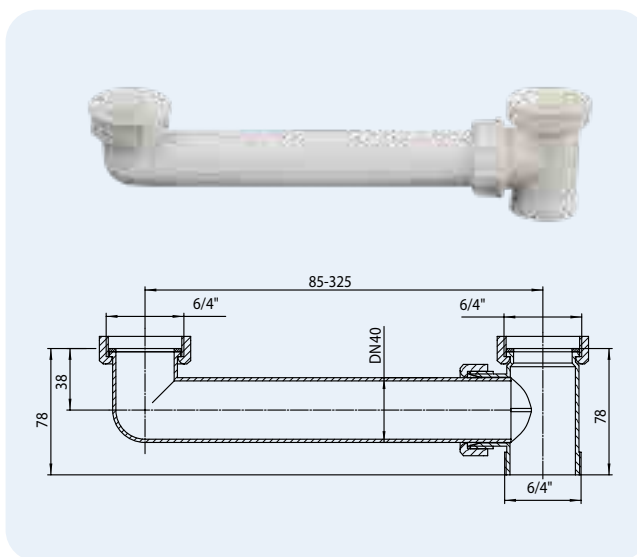


Артикул	Размер	Вес	Штрих-код	шт. в упаковке
22	DN40 x 6/4"	200 г	+100224	1

HL23 Сточное соединение

Данные

Материал	ПП
Соединение	накидная гайка 6/4"
Выпуск	наружная резьба 6/4"
Норма	EN 274
Рекомендуется для	сдвоенной одноуровневой мойки
Дополнительная информация	расстояние между центрами отверстий моек до 325 мм



Артикул
23

Размер
DN40

Вес
125 г

Штрих-код
+100231

шт. в упаковке
10

HL16

HL01002D



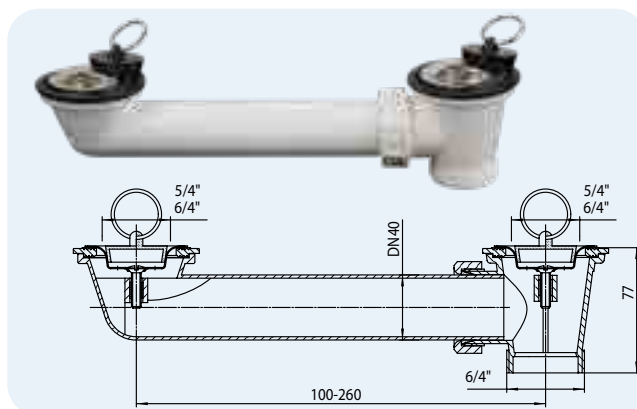
HL023.1E



HL24 Выпуск для сдвоенной одноуровневой мойки

Данные

Материал	ПП/нержавеющая сталь
Соединение	HL24-5/4": 5/4" выпуск с пробкой HL24-6/4": 6/4" выпуск с пробкой
Выпуск	HL24-5/4": наружная резьба 6/4" HL24-6/4": наружная резьба 6/4"
Норма	EN 274
Рекомендуется для	сдвоенной одноуровневой мойки
Дополнительная информация	с пробками



Артикул
24-5/4
24-6/4

Размер
DN40 x 5/4"
DN40 x 6/4"

Вес
125 г
135 г

Штрих-код
+102457
+100248

шт. в упаковке
10
10

5/4": HL01043D
6/4": HL01044D
HL01042D
5/4": HL01039D
6/4": HL01040D
HL01053D
HL024.3E

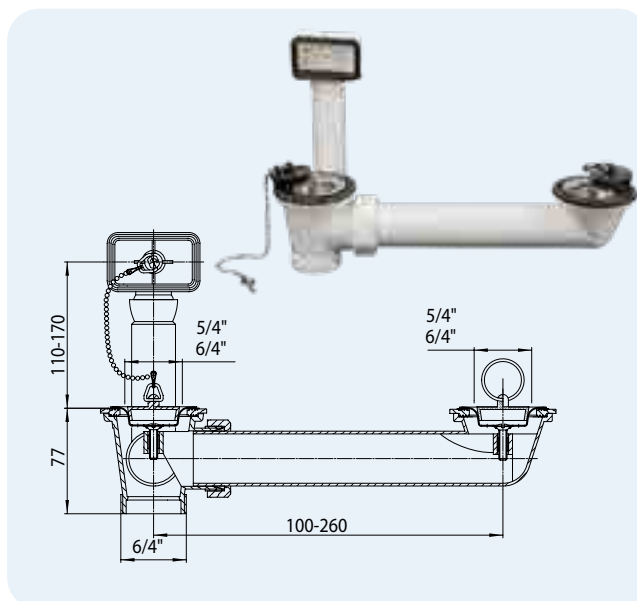
5/4": HL024.6E
6/4": HL16.1

HL01047D
HL01008D
HL015U.1E

HL24U Выпуск с пробками для сдвоенной одноуровневой мойки с переливом

Данные

Материал	ПП/нержавеющая сталь
Соединение	HL24U-5/4": 2 x 5/4" выпуск с пробкой HL24U-6/4": 2 x 6/4" выпуск с пробкой
Выпуск	HL24U-5/4": наружная резьба 6/4" HL24U-6/4": наружная резьба 6/4"
Норма	EN 274
Рекомендуется для	сдвоенных моек с отверстиями 40мм (5/4") или 50мм (6/4"), с переливом
Дополнительная информация	с пробками, с переливом, с резьбой 6/4" подходит только для стандартных отверстий перелива расстояние между центрами отверстий моек до 260 мм



Артикул
24U-5/4
24U-6/4

Размер
DN40 x 5/4"
DN40 x 6/4"

Вес
360 г
370 г

Штрих-код
+124756
+112470

шт. в упаковке
5
5

HL015U.2E

HL01015D
5/4": HL01065D
6/4": HL01066D

HL015U.3E 5/4": HL01043D
6/4": HL01044D
HL01042D
5/4": HL01039D
6/4": HL01040D
HL01053D
HL024.3E

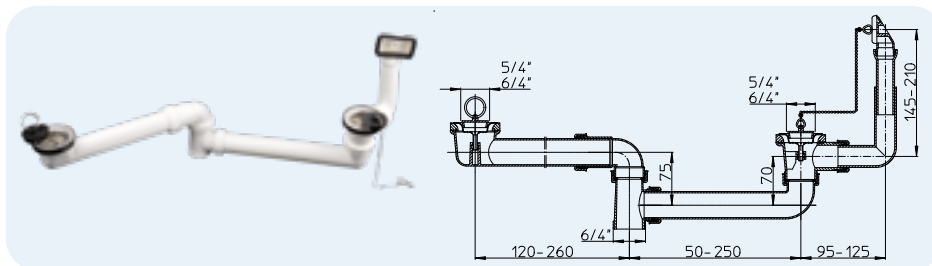
5/4": HL024.6E
6/4": HL16.1

2 x HL01047D
2 x HL01008D
HL024U.1E

HL25U Выпуск для двойной двухуровневой мойки с переливом

Данные

Материал	ПП/нержавеющая сталь
Соединение	2 x 6/4" выпуск с пробкой
Выпуск	наружная резьба 6/4"
Норма	EN 274
Рекомендуется для	двойных моек с отверстиями 40мм (5/4") или 50мм (6/4"), с переливом
Дополнительная информация	с пробками, с переливом, с резьбой 6/4"
	подходит только для стандартных отверстий перелива

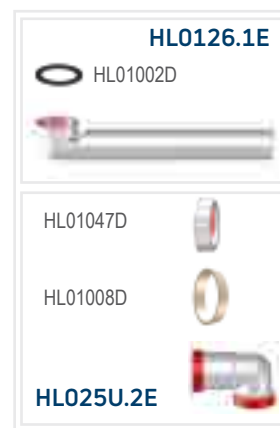
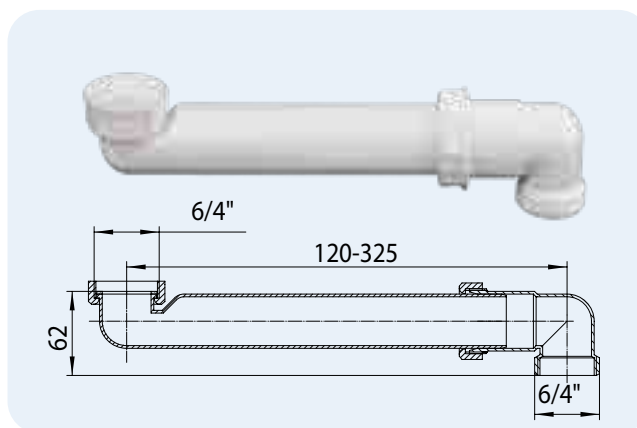


Артикул 25U-6/4	Размер DN40 x 6/4"	Вес 500 г	Штрих-код +925643	шт. в упаковке 1
--------------------	-----------------------	--------------	----------------------	---------------------

HL26 Патрубок

Данные

Материал	ПП
Соединение	накидная гайка 6/4"
Выпуск	наружная резьба 6/4"
Норма	EN 274
Рекомендуется для	позволяет отодвигать сифон вплотную к стене и экономит пространство под мойкой
Дополнительная информация	с помощью HL26 возможно изменение сифона HL100 в HL126

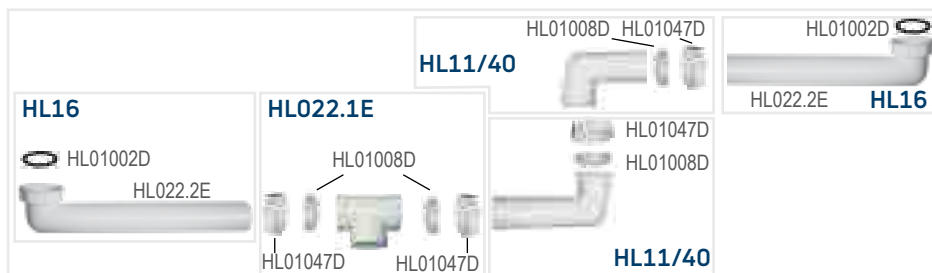
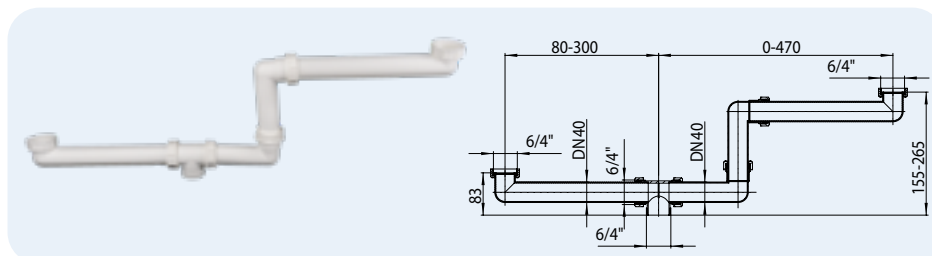


Артикул 26	Размер DN40 x 6/4"	Вес 128 г	Штрих-код +100262	шт. в упаковке 10
---------------	-----------------------	--------------	----------------------	----------------------

HL27 Сточное соединение

Данные

Материал	ПП
Соединение	2 x накидная гайка 6/4"
Выпуск	наружная резьба 6/4"
Норма	EN 274
Рекомендуется для	двухуровневых моек

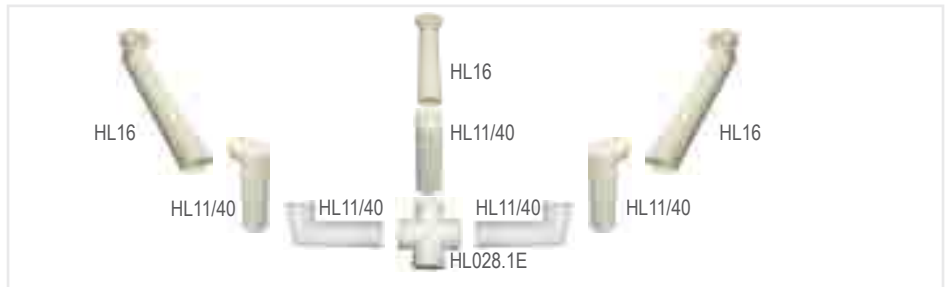
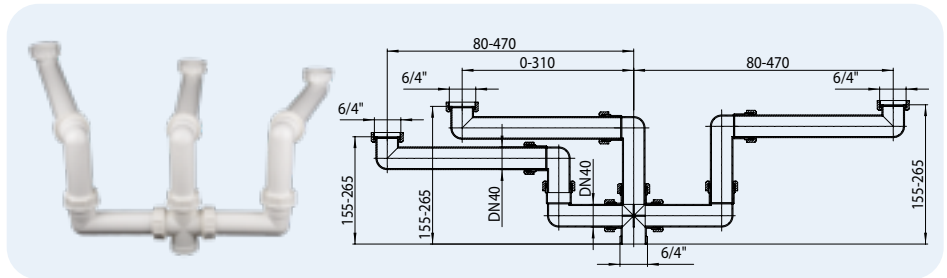


Артикул 27	Размер DN40 x 6/4"	Вес 332 г	Штрих-код +100279	шт. в упаковке 1
---------------	-----------------------	--------------	----------------------	---------------------

HL28 Сточное соединение-распределитель

Данные

Материал	ПП
Соединение	3 x накидная гайка 6/4"
Выпуск	наружная резьба 6/4"
Норма	EN 274
Рекомендуется для	организации тройного слива из разноуровневых моек



Артикул 28	Размер DN40 x 6/4"	Вес 575 г	Штрих-код +100286	шт. в упаковке 1
---------------	-----------------------	--------------	----------------------	---------------------

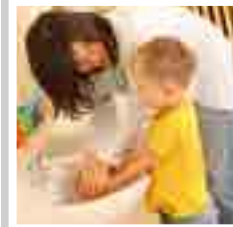
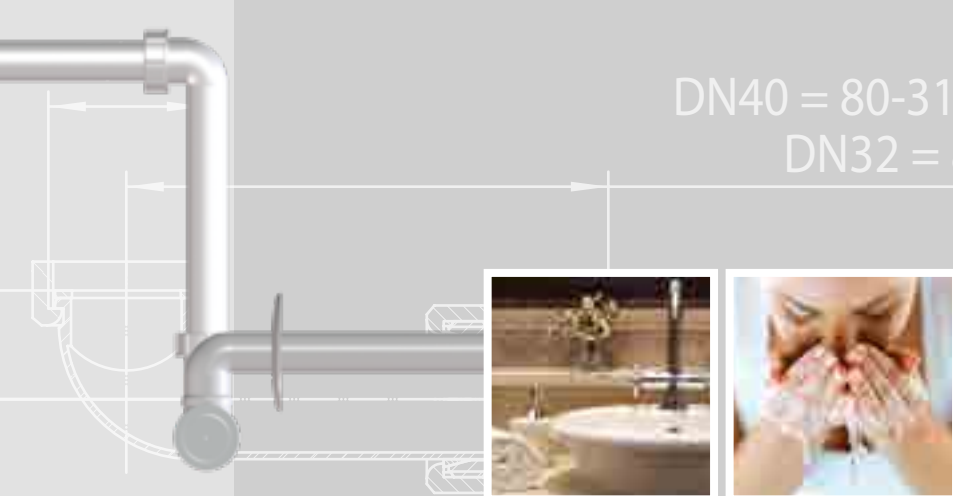


SIPHONS ABLÄUFE

DN40 = 80-315

DN32 = 80-315

DN40 = 350
DN32 = 350
DN40 = 280
DN32 = 285
29



DN40
DN32

DN40 = 95
DN32 = 90

HL Сифоны

2. для умывальников

2



HL Сифоны для умывальников

Основная информация для проектирования и монтажа

Сифоны из полипропилена имеют следующие преимущества перед обычными сифонами из металла:

▲ Лёгкий монтаж

Сифоны из ПП легче и быстрее металлических подрезаются под нужную длину. Их соединение проще и надежнее - накидная гайка легко затягивается вручную.

▲ Простое обслуживание

Большинство сифонов для умывальников фирмы HL оснащены прочисткой, из которой без инструментов извлекается, прочищается и вставляется обратно специальный грязесборник. Предметы, случайно попавшие в чашу умывальника (например, ювелирные изделия), не попадают безвозвратно в канализацию, они остаются в грязесборнике.

▲ Компактность

Если нужен красивый никелированный сифон, можно использовать HL 134.0 и HL134.1C. Но пространство под умывальником зачастую скрыто от постороннего взгляда, поэтому внешний вид сифонов не так важен. Есть сифоны, позволяющие освободить пространство под умывальником, что актуально, например, для инвалидов - инвалидная коляска может подойти вплотную к раковине. Для этих целей используются сифоны HL137 и HL134.0 или HL4000.0 и HL4000.3).

▲ Возможности монтажа

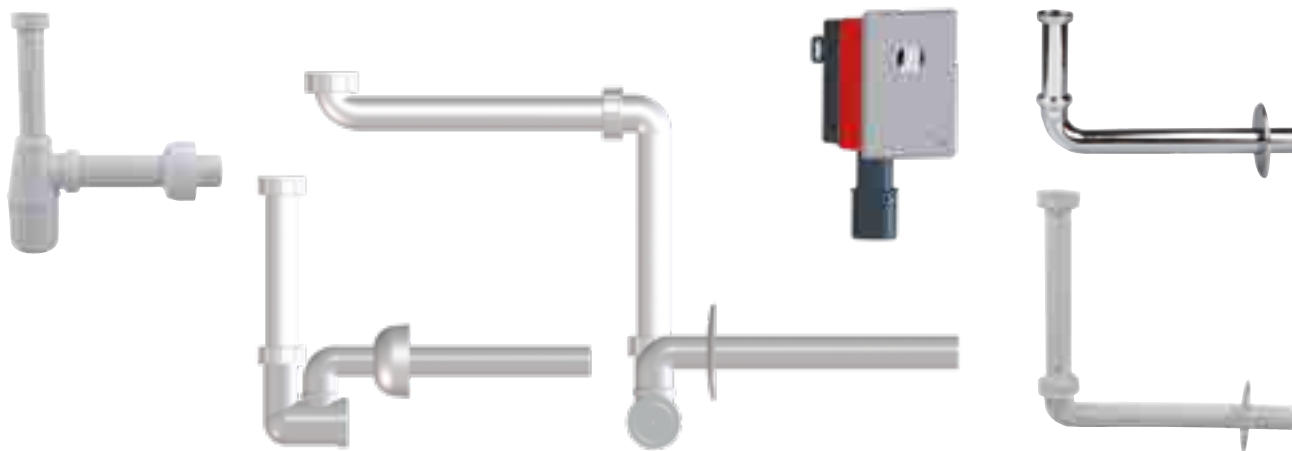
При соединении сифона с трубопроводом часто возникают трудности из-за несоосности соединений. В этом случае очень удобно использовать сифоны с поворотным шарниром. А если негде разместить отдельный сифон для слива стиральной машины (серия HL400), то выпуск от неё можно присоединить к сифону HL132.1 или HL133 через специальный штуцер или использовать патрубок HL19T.

Нормативные документы

СП 30.13330.2012 „Внутренний водопровод и канализация зданий“
 СП 73.13330.2012 „Внутренние санитарно-технические системы зданий“
 Стандарт „СантехНИИпроекта“ „Внутренний водопровод и канализация зданий“

HL Сифоны для умывальников - информация

Сифоны



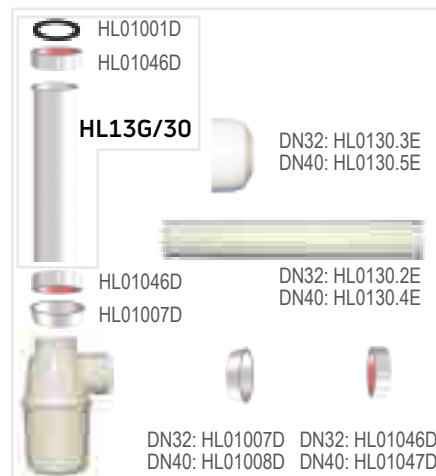
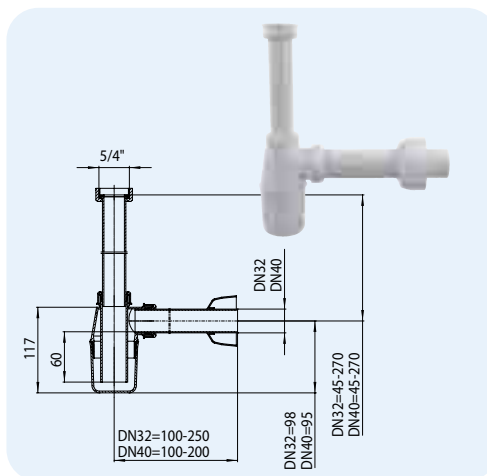
Артикул	HL132	HL135	HL137	HL4000.0 HL4000.3	HL134.1C HL134.1K
Наименование	Бутылочный сифон для умывальника	Сифон для умывальника или биде	Сифон для экономии пространства	Встраиваемый сифон для умывальника, стиральной или посудомоечной машины	Набор соединительных элементов для HL134.0
Описание	сифон для умывальников, с накидной гайкой 5/4", с декоративной розеткой, DN32 или DN40	сифон для биде или умывальников, с накидной гайкой 5/4", с поворотным шарниром, с декоративной розеткой, DN32 или DN40	сифон, экономящий пространство, с накидной гайкой 5/4", с поворотным шарниром, с декоративной розеткой, DN32 или DN40 (подходит к умывальникам для инвалидов)	сифон для скрытой установки с декоративной пластиной из нержавеющей стали (подходит к умывальникам для инвалидов)	соединительные элементы для сифона HL134.0 из никелированной латуни или из белого ПП

HL Сифоны для умывальников - технические характеристики

HL132 Бутылочный сифон для умывальника

Данные

Материал	ПП
Соединение	5/4" накидная гайка
Выпуск	HL132/30: DN32 HL132/40: DN40 горизонтальный
Норма	EN 274
Рекомендуется для	умывальников, температура стоков до 95°C
Дополнительно	изменяемый по высоте патрубков (высота гидрозатвора не изменяется!), декоративная розетка

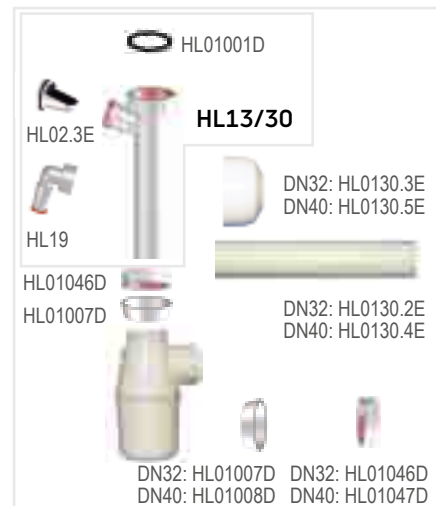
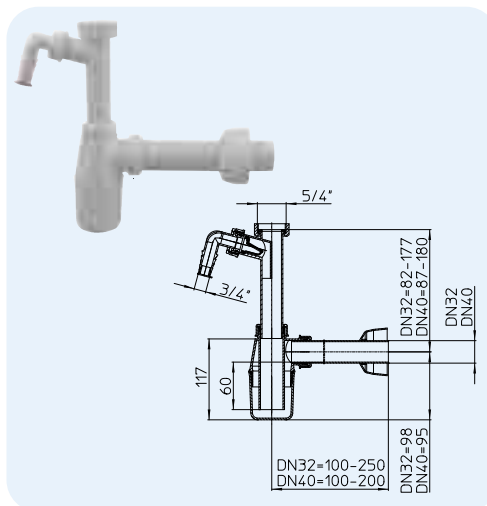


Артикул	Размер	Вес	Штрих-код	шт. в упаковке
132/30	DN32 x 5/4"	180 г	+301324	1
132/40	DN40 x 5/4"	185 г	+321322	1

HL132.1 Бутылочный сифон для умывальника со штуцером с обратным клапаном для стиральной машины

Данные

Материал	ПП
Соединение	5/4" накидная гайка
Выпуск	HL132.1/30: DN32 HL132.1/40: DN40 горизонтальный
Норма	EN 274
Рекомендуется для	умывальников, температура стоков до 95 °C
Дополнительно	изменяемый по высоте патрубков, декоративная розетка, штуцер с обратным клапаном для стиральной или посудомоечной машины

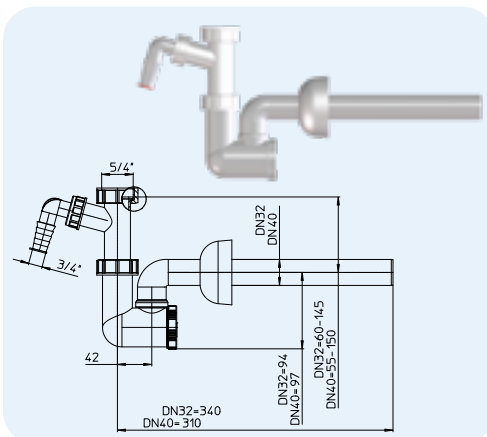


Артикул	Размер	Вес	Штрих-код	шт. в упаковке
132.1/30	DN32 x 5/4"	220 г	+899999	10
132.1/40	DN40 x 5/4"	225 г	+999996	10

HL133 Сифон для умывальника со штуцером с обратным клапаном для стиральной или посудомоечной машины и с прочисткой-грязесборником

Данные

Материал	ПП
Соединение	5/4" накидная гайка
Выпуск	HL133/30: DN32 HL133/40: DN40 горизонтальный с поворотным шарниром
Норма	EN 274
Рекомендуется для	умывальников, температура стоков до 95 °C
Дополнительно	изменяемый по высоте патрубков, декоративная розетка, штуцер с обратным клапаном для стиральной или посудомоечной машины, с прочисткой и грязесборником

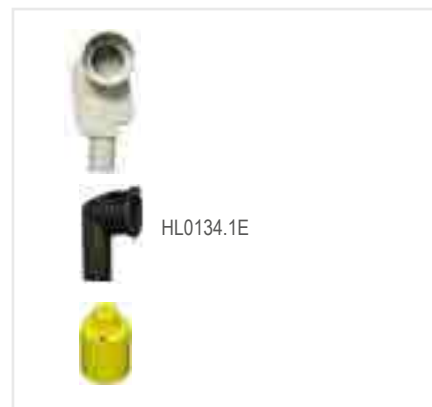
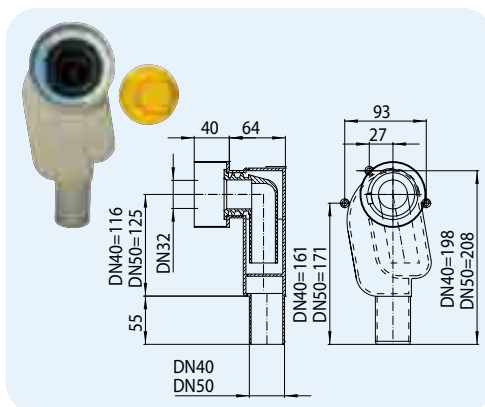


Артикул	Размер	Вес	Штрих-код	шт. в упаковке
133/30	DN32	220 г	+321339	10
133/40	DN40	225 г	+301331	10

HL134.0 Встраиваемый сифон для умывальника

Данные

Пропускная способность	HL134.0/40: 0,38 л/с HL134.0/50: 0,38 л/с
Материал	ПП
Соединение	DN32
Выпуск	HL134.0/40: DN40 HL134.0/50: DN50 вертикальный
Норма	DIN 19541
Рекомендуется для	умывальников, используется с HL134.1C или HL134.1K; подходит к умывальникам для инвалидов
Дополнительно	HL 0134.1E - сифонный вкладыш для быстрой и лёгкой прочистки сифона и трубопровода

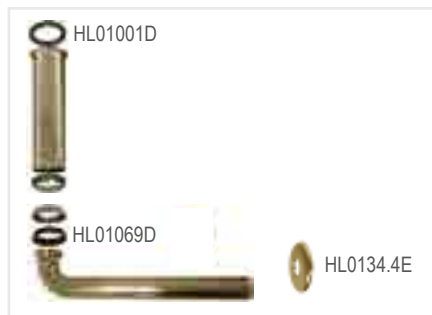
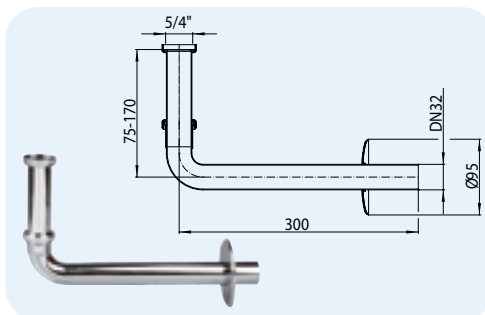


Артикул	Размер	Вес	Штрих-код	шт. в упаковке
134.0/40	DN40	380 г	+301348	10
134.0/50	DN50	385 г	+302345	10

HL134.1C Набор соединительных элементов из никелированной латуни

Данные

Материал	никелированная латунь
Соединение	5/4" накидная гайка
Выпуск	DN32 горизонтальный
Норма	EN 274
Рекомендуется	использовать с сифоном HL134.0
Дополнительно	изменяемый по высоте патрубков

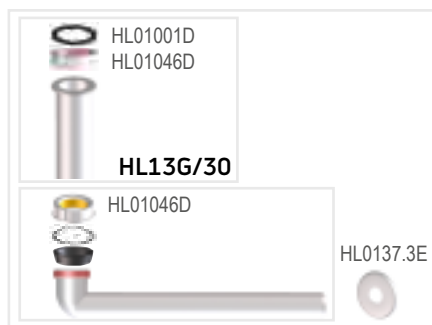
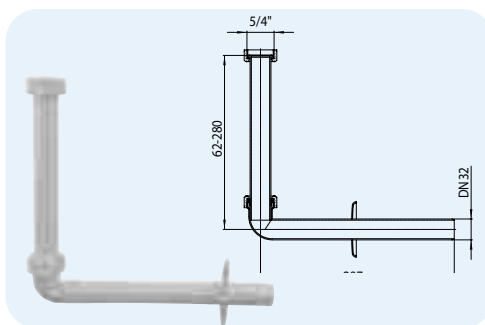


Артикул	Размер	Вес	Штрих-код	шт. в упаковке
134.1C	DN32 x 5/4"	290 г	+311347	10

HL134.1K Набор соединительных элементов из белого ПП

Данные

Материал	ПП
Соединение	5/4" накидная гайка
Выпуск	DN32 горизонтальный
Норма	EN 274
Рекомендуется	использовать с сифоном HL134.0; температура стоков до 95 °C
Дополнительно	изменяемый по высоте патрубков

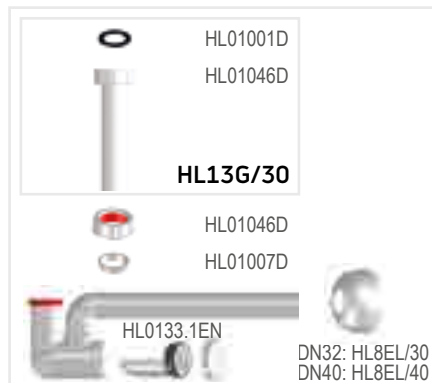
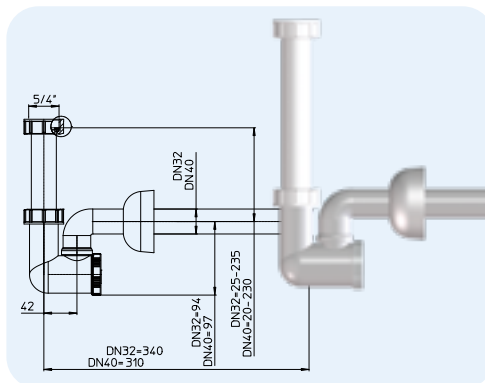


Артикул	Размер	Вес	Штрих-код	шт. в упаковке
134.1K	DN32 x 5/4"	140 г	+313341	10

HL135 Сифон для умывальника или биде

Данные

Материал	ПП
Соединение	5/4" накидная гайка
Выпуск	HL135/30: DN32 HL135/40: DN40 горизонтальный с поворотным шарниром
Норма	EN 274
Рекомендуется для	умывальников и биде, температура стоков до 95 °C
Дополнительно	изменяемый по высоте патрубков, поворотный шарнир, прочистка-грязесборник

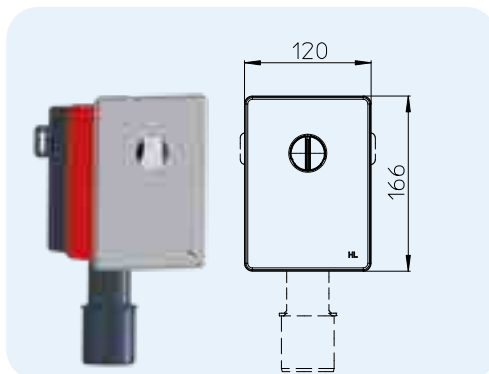


Артикул	Размер	Вес	Штрих-код	шт. в упаковке
135/30	DN32	215 г	+331352	10
135/40	DN40	220 г	+321353	10

HL4000.0 Встраиваемый сифон для умывальника, стиральной или посудомоечной машины
HL4000.3 Сменная кассета для сифона

Данные

Пропускная способность	0,6 л/с
Материал	ПП/нержавеющая сталь
Соединение	DN32
Выпуск	DN40/50
Высота гидрозатвора	50 мм
Норма	DIN 19541
Рекомендуется для	может использоваться для умывальников для инвалидов
Дополнительно	Может использоваться в качестве сифона для умывальников с наборами HL134.1K (белый ПП) или HL134.C (никелированная латунь)



Артикул	Размер	Вес	Штрих-код	шт. в упаковке
4000.0	DN40/50	244 г	+041619	1
4000.3	DN40/50	220 г	+041657	1

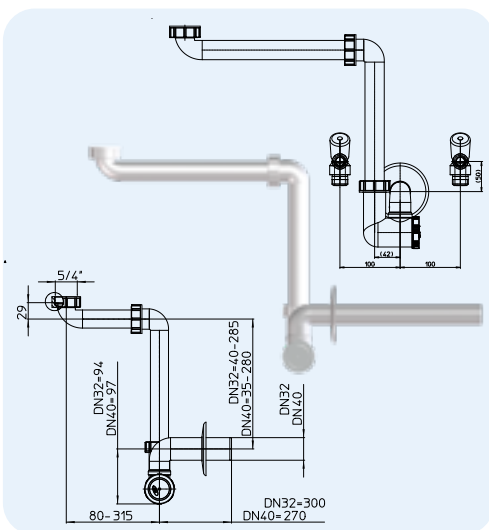
HL4000.0

HL4000.3

HL137 Сифон для экономии места под умывальником, с горизонтальным выпуском, подходит к умывальникам для инвалидов

Данные

Материал	ПП
Соединение	5/4" накидная гайка
Выпуск	137/30: DN32 137/40: DN40 горизонтальный
Норма	EN 274
Рекомендуется для	экономии места, может использоваться для умывальников для инвалидов, температура стоков до 95°C
Дополнительно	предметы, случайно попавшие в чашу умывальника (например, ювелирные изделия), не попадают безвозвратно в канализацию, а остаются в грязесборнике.



Артикул	Размер	Вес	Штрих-код	шт. в упаковке
137/30	DN32 x 5/4"	300 г	+003976	10
137/40	DN40 x 5/4"	305 г	+003990	10

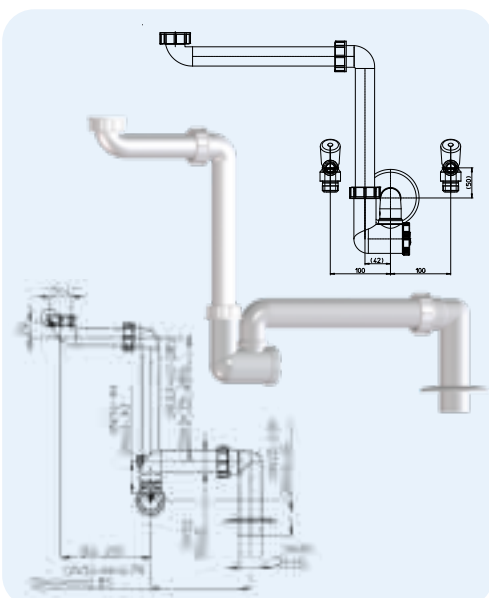
HL01071D
HL0137.1E

HL0137.4E

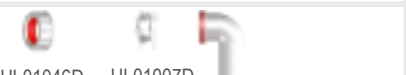
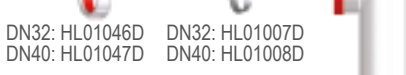
HL137.1 Сифон для экономии места под умывальником, с вертикальным выпуском, подходит к умывальникам для инвалидов

Данные

Материал	ПП
Соединение	5/4" накидная гайка
Выпуск	137.1/30: DN32 137.1/40: DN40 вертикальный
Норма	EN 274
Рекомендуется для	экономии места, может использоваться для умывальников для инвалидов, температура стоков до 95°C
Дополнительно	предметы, случайно попавшие в чашу умывальника (например, ювелирные изделия), не попадают безвозвратно в канализацию, а остаются в грязесборнике.



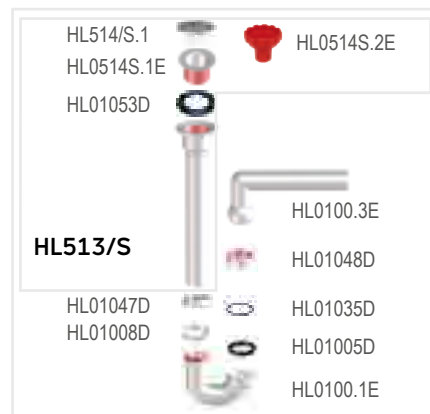
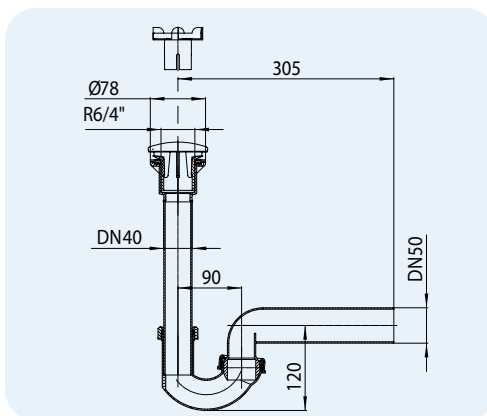
Артикул	Размер	Вес	Штрих-код	шт. в упаковке
137.1/30	DN32 x 5/4"	360 г	+006298	10
137.1/40	DN40 x 5/4"	355 г	+006335	10

HL01071D
HL0137.1E

HL0137.4E


HL513-100G/50 Выпуск с декоративной крышкой для умывальника с сифоном HL 100G/50 (комплект)

Данные

Материал	ПП
Соединение	для умывальников с отверстием Ø 60 – 65 мм
Выпуск	DN50 горизонтальный с поворотным шарниром
Норма	EN 274
Рекомендуется для	для керамических раковин, таких как Ideal Standard Duoro; температура стоков до 95 °C
Дополнительно	изменяемый по высоте патрубок

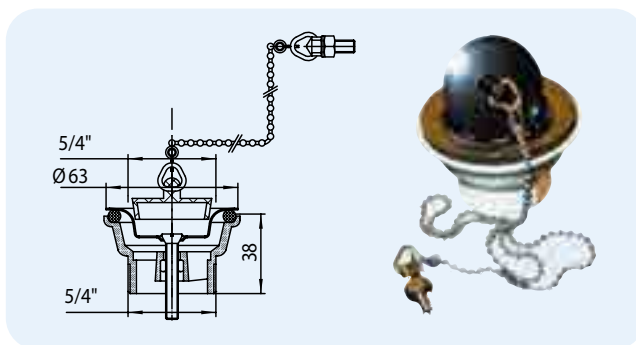


Артикул	Размер	Вес	Штрих-код	шт. в упаковке
513-100G/50	DN50 x Ø 60 – 65 мм	380 г	+029075	1

HL15.1 Выпуск для умывальника с пробкой

Данные

Материал	ПП
Соединение	диаметр выпуска 5/4"
Выпуск	соединительная резьба 5/4"
Норма	EN 274
Рекомендуется для	умывальников с переливом
Дополнительно	цепочка длиной 48 см, держатель для цепочки, пробка

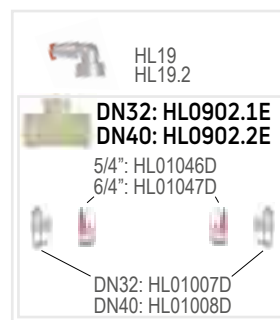
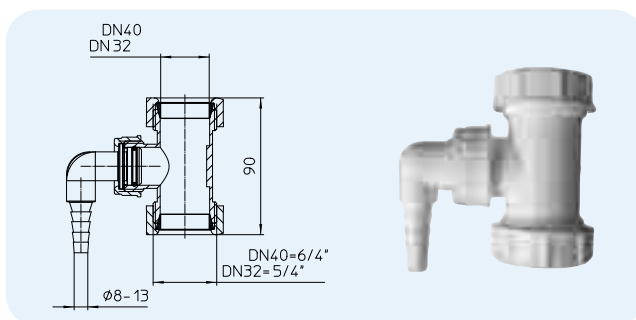


Артикул	Размер	Вес	Штрих-код	шт. в упаковке
15.1	5/4" x 5/4"	85 г	+101511	10

HL19T Т-образный патрубок с 2-мя конусными гайками и штуцером

Данные

Материал	ПП
Соединение	HL19T: подключение шланга Ø 3/4" HL19T.2: подключение шланга Ø 8 - 13 мм
Выпуск	HL19T(2)/30: DN32 HL19T(2)/40: DN40
Норма	EN 274
Рекомендуется для	дополнительного подключения шланга от стиральной машины; только для вертикальной установки

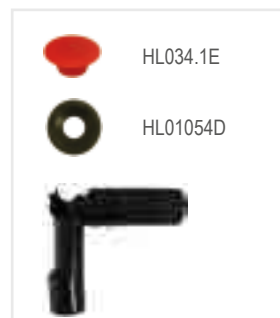
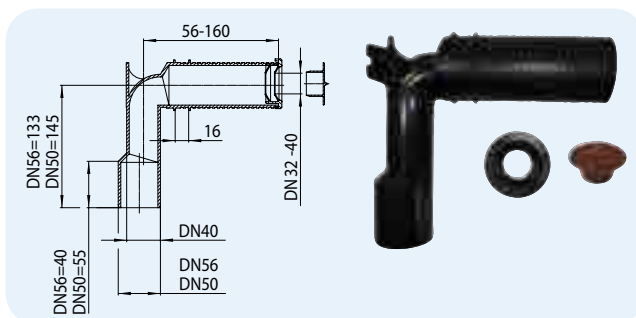


Артикул	Размер	Вес	Штрих-код	шт. в упаковке
19T/30	DN32 x 5/4" - 1" x 3/4"	63 г	+004294	1
19T/40	DN40 x 6/4" - 1" x 3/4"	65 г	+004331	1
19T.2/30	DN32 x 5/4" - 1" x 8-13 мм	63 г	+004355	1
19T.2/40	DN40 x 6/4" - 1" x 8-13 мм	65 г	+004348	1

HL34 Сифонное колено

Данные

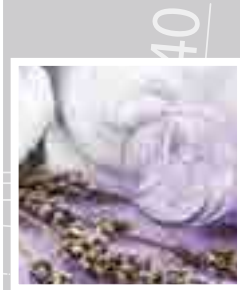
Материал	ПЭ
Соединение	DN32/40
Выпуск	DN40/50
Норма	EN 274
Рекомендуется для	присоединения сифонов с горизонтальным выпуском
Дополнительная информация	со съемной уплотнительной манжетой для соединения с сифоном, с монтажной заглушкой



Артикул	Размер	Вес	Штрих-код	шт. в упаковке
34	DN40/50	160 г	+940349	10



SIPHONS ABLÄUFE



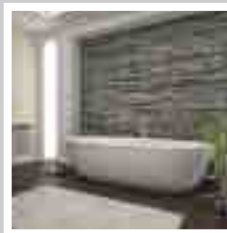
HL Сифоны

3. для ванн

3100



Ø 8-1



HL Сифоны для ванн

Основная информация для проектирования и монтажа

▲ Доступность

При проектировании ванной важно помнить, что для обслуживания необходимо обеспечить быстрый доступ к сифону. Сифон для ванн является „самопромывным“ благодаря специальной форме корпуса, т.е. практически незасоряемым. Внимание: при засорах отводящего трубопровода применение сжатого воздуха для прочистки не допускается!

▲ Прочные материалы

Для увеличения срока службы сифонов HL используется только высококачественная латунь.

▲ Быстрый и лёгкий монтаж

Сифон для ванны быстро и легко соединяется с отводящим трубопроводом системы канализации за счет шарнирного соединения выпускного патрубка и корпуса сифона. Сифоны соединяются с раструбными трубами из ПП или ПВХ, возможна сварка встык с трубами ПЭ.

▲ Важно: Проверка на герметичность

До начала эксплуатации и сифон, и соединение перелива должны быть проверены на герметичность, так как изменить что-либо позже бывает невозможно. Тест на герметичность проводится с помощью пробки и без

видимых частей сифона. Видимые части можно установить на заключительной стадии строительства.

Нормативные документы

СП 30.13330.2012 „Внутренний водопровод и канализация зданий“
СП 73.13330.2012 „Внутренние санитарно-технические системы зданий“
Стандарт „СантехНИИпроекта“
„Внутренний водопровод и канализация зданий“

HL Сифоны для ванн – обзор

Сифоны



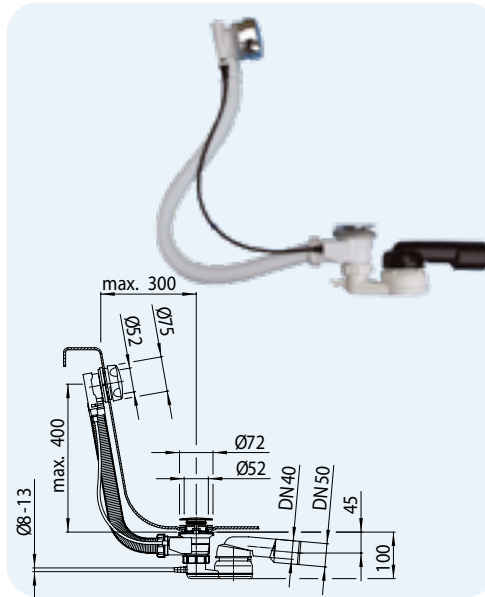
Артикул	HL555N	HL555N.L.0	HL560N	HL560N.L
Наименование	Выпуск-полуавтомат	Выпуск-полуавтомат с тросом Боудена 80 см, без видимых частей	Выпуск-полуавтомат с комбинированным устройством для перелива и заполнения ванны	Выпуск-полуавтомат с комбинированным устройством для перелива и заполнения ванны с тросом Боудена 80 см
Описание	сифон для стандартных ванн, открытие и закрытие слива осуществляется с помощью поворотной ручки на переливе	сифон для ванн с большим расстоянием между переливом и сливом, открытие и закрытие пробки осуществляется с помощью поворотной ручки на переливе	сифон для слива и наполнения ванны, открытие и закрытие пробки осуществляется с помощью поворотной ручки на переливе	сифон для ванн с большим расстоянием между переливом и сливом, открытие и закрытие пробки осуществляется с помощью поворотной ручки на переливе

HL Сифоны для ванн – информация

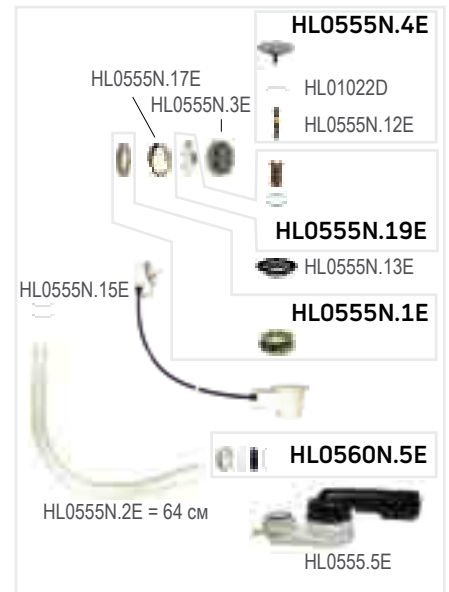
HL555N Выпуск-полуавтомат для ванн

Данные

Пропускная способность	0,67 л/с
Материал	ПП, выпуск из ПЭ: соединение с раструбными трубами или сварка встык с трубами из ПЭ
Видимые части	никелированная латунь
Соединение	6/4"
Выпуск	DN40/50, горизонтальный, с шаровым шарниром: поворот на 280° по горизонтали, 10° по вертикали.
Норма	EN 274
Высота гидрозатвора	50 мм
Дополнительная информация	механизм открывания и закрывания слива (зубчатая рейка), гибкий шланг перелива, двойное уплотнение для выпуска, трос Боудена из нержавеющей стали (CrNi 18/10), с возможностью подключения шланга Ø 8 = 13 мм для конденсата от парогенератора Сифон предназначен для ванны с толщиной стенки до 13 мм



Артикул	Размер	Длина троса Боудена
555N	DN40/50	60 см

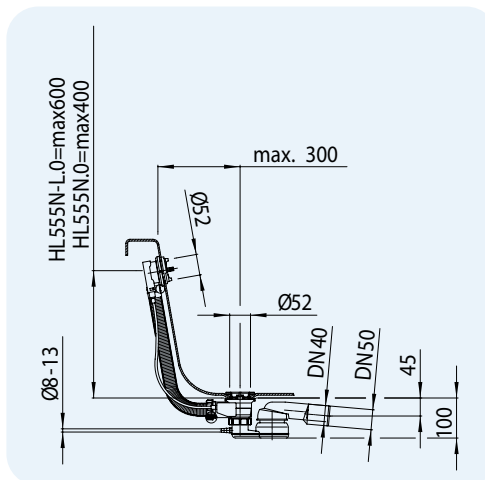


Вес	Штрих-код	шт. в упаковке
900 г	+003730	5

HL555N.0, HL555N.L.0 Выпуск-полуавтомат как HL555N, но без видимых частей

Данные

Пропускная способность	0,67 л/с
Материал	ПП, выпуск из ПЭ: соединение с раструбными трубами или сварка встык с трубами из ПЭ
Видимые части	без видимых частей
Соединение	6/4"
Выпуск	DN40/50, горизонтальный, с шаровым шарниром: поворот на 280° по горизонтали, 10° по вертикали.
Норма	EN 274
Высота гидрозатвора	50 мм
Дополнительная информация	механизм открывания и закрывания слива (зубчатая рейка), гибкий шланг перелива, двойное уплотнение для выпуска, трос Боудена из нержавеющей стали (CrNi 18/10), с возможностью подключения шланга Ø 8 = 13 мм для конденсата от парогенератора Сифон предназначен для ванны с толщиной стенки до 13 мм



Артикул	Размер	Длина троса Боудена
555N.0	DN40/50	60 см
555N.L.0	DN40/50	80 см



Вес	Штрих-код	шт. в упаковке
735 г	+003792	5
735 г	+016044	1

HL555N.1 – HL555N.4 Видимые части для выпуска-полуавтомата HL555N.0, HL555N.L.0

Данные

Материал	555N.1: никелированная латунь 555N.2: высококачественная латунь 555N.3: латунь с белым покрытием 555N.4: позолоченная латунь
Норма	EN 274

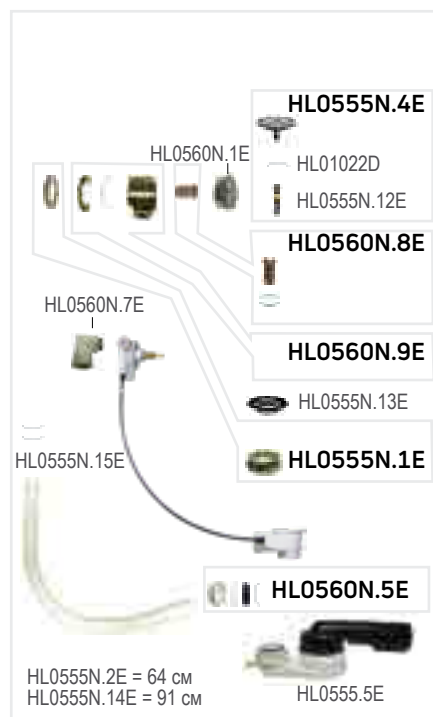
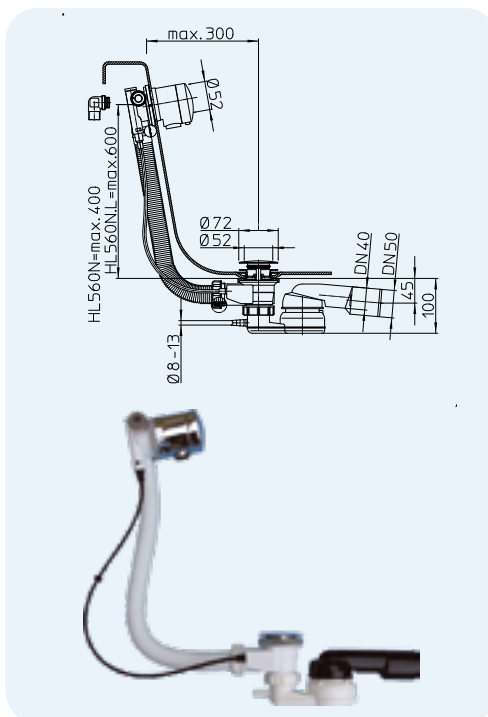


Артикул	Видимые части	Вес	Штрих-код	шт. в упаковке
555N.1	никелированная латунь	305 г	+003815	1
555N.2	высококачественная латунь	305 г	+003839	1
555N.3	латунь с белым покрытием	305 г	+003877	1
555N.4	позолоченная латунь	305 г	+003891	1

HL560N, HL560N.L Выпуск-полуавтомат с комбинированным устройством для перелива и заполнения ванны

Данные

Пропускная способность	0,67 л/с
Материал	ПП, выпуск из ПЭ: соединение с раструбными трубами или сварка встык с трубами из ПЭ
Видимые части	никелированная латунь
Соединение	6/4"
Выпуск	DN40/50, горизонтальный, с шаровым шарниром: поворот на 280° по горизонтали, 10° по вертикали.
Подача воды	встроена перед переливом, подключение воды: резьба 3/4", подключение справа или слева
Норма	EN 274
Высота гидрозатвора	50 мм
Дополнительная информация	механизм открывания и закрывания слива (зубчатая рейка), гибкий шланг перелива, выпуск, трос Боудена из нержавеющей стали (CrNi 18/10), с возможностью подключения шланга Ø 8 = 13 мм для конденсата от парогенератора Сифон предназначен для ванны с толщиной стенки до 13 мм

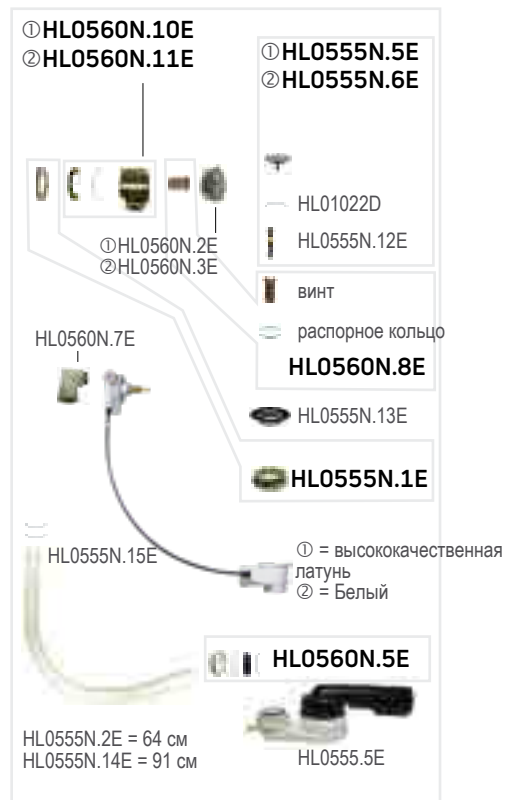
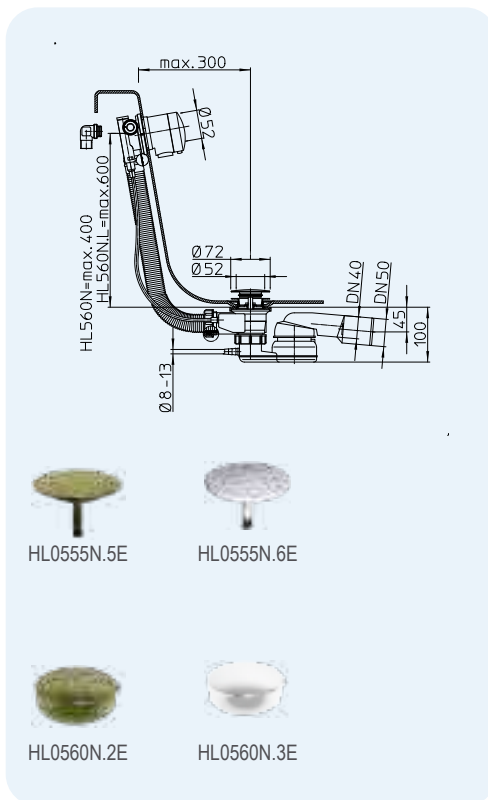


Артикул	Размер	Длина троса Боудена	Вес	Штрих-код	шт. в упаковке
560N	DN40/50	60 см	2340 г	+012428	1
560N.L	DN40/50	80 см	2345 г	+012503	1

HL560N.2(3) Выпуск-полуавтомат как HL560, но видимые части различных цветов

Данные

Пропускная способность	0,67 л/с
Материал	ПП выпуск из ПЭ: соединение с раструбными трубами или сварка встык с трубами из ПЭ
Видимые части	HL560N.2: высококачественная латунь HL560N.3: латунь с белым покрытием
Соединение	6/4"
Выпуск	DN40/50, горизонтальный, с шаровым шарниром: поворот на 280° по горизонтали, 10° по вертикали.
Подача воды	встроена перед переливом, подключение воды: резьба 3/4", подключение справа или слева
Норма	EN 274
Высота гидрозатвора	50 мм
Дополнительная информация	механизм открывания и закрывания слива (зубчатая рейка), гибкий шланг перелива, выпуск, трос Боудена из нержавеющей стали (CrNi 18/10), с возможностью подключения шланга Ø 8 = 13 мм для конденсата от парогенератора Сифон предназначен для ванны с толщиной стенки до 13 мм

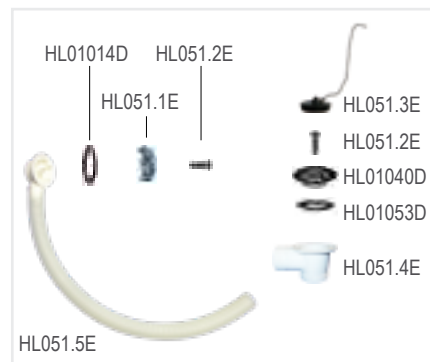
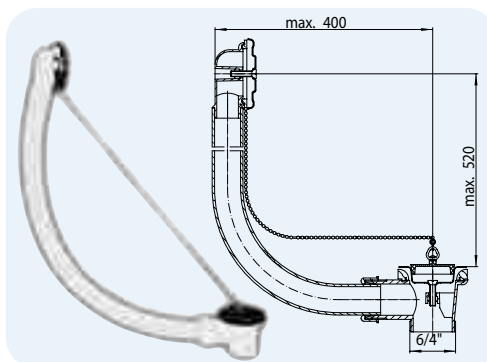


Артикул	Видимые части	Длина троса Боудена	Вес	Штрих-код	шт. в упаковке
560N.2	высококачественная латунь	60 см	2340 г	+012442	1
560N.3	латунь с белым покрытием	60 см	2340 г	+012466	1

HL51 Выпуск для ванн с переливом и пробкой, без сифона

Данные

Пропускная способность	0,92 л/с
Материал	ПП
Соединение	6/4"
Выпуск	вертикальный с наружной резьбой 6/4"
Норма	EN 274
Рекомендуется для	душевых поддонов и сидячих ванн

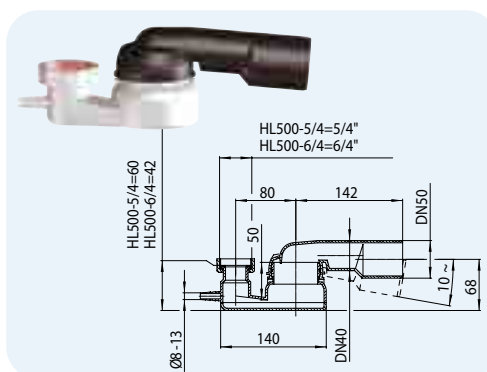


Артикул	Размер	Вес	Штрих-код	шт. в упаковке
51	6/4"	290 г	+300518	1

HL500 Самопромывной сифон с шаровым шарниром для ванн

Данные

Пропускная способность	0,83 л/с
Материал	ПП, выпуск из ПЭ: соединение с раструбными трубами или сварка встык с трубами из ПЭ
Соединение	6/4"
Выпуск	DN40/50, горизонтальный, с шаровым шарниром: поворот на 280° по горизонтали, 10° по вертикали.
Норма	EN274
Высота гидрозатвора	50 мм
Дополнительная информация	возможность подключения шланга Ø 8 - 13 мм для конденсата от парогенератора

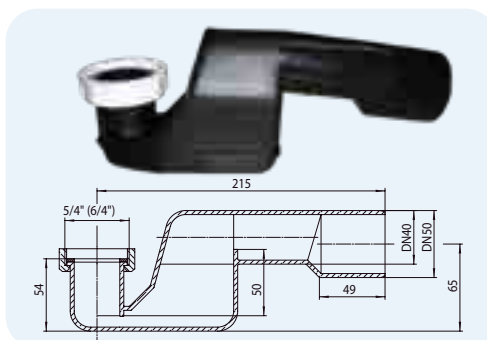


Артикул	Размер	Соединительная резьба	Вес	Штрих-код	шт. в упаковке
500-5/4	DN40/50 x 5/4"	5/4"	90 г	+350056	10
500-6/4	DN40/50 x 6/4"	6/4"	90 г	+350063	10

HL500N Сифон для ванн

Данные

Пропускная способность	0,52 л/с
Материал	ПЭ: соединение с раструбными трубами или сварка встык с трубами из ПЭ
Соединение	500N-5/4: соединительная резьба 5/4" 500N-6/4: соединительная резьба 6/4"
Выпуск	DN40/50, горизонтальный
Норма	EN274
Высота гидрозатвора	50 мм
Дополнительная информация	без шарового шарнира

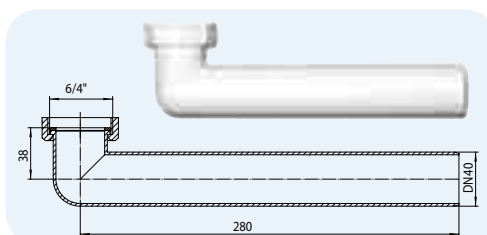


Артикул	Размер	Вес	Штрих-код	шт. в упаковке
500N-5/4	DN40/50 x 5/4"	80 г	+350155	10
500N-6/4	DN40/50 x 6/4"	80 г	+350162	10

HL16 Соединительный отвод

Данные

Материал	ПП
Соединение	накидная гайка 6/4"
Выпуск	горизонтальный, DN40
Норма	EN 274



Артикул	Размер	Вес	Штрих-код	шт. в упаковке
16	DN40 x 6/4"	80 г	+300167	1



SIPHONS ABLÄUFE



DN50

193



HL Сифоны

4. Душевые поддоны

4



HL Сифоны для душевых поддонов

Основная информация для проектирования и монтажа

Чтобы правильно подобрать сифон HL, нужно рассмотреть следующие критерии:

▲ Диаметр сливного отверстия
Согласно европейским нормам EN 274 отверстия в поддонах могут быть Ø52 мм, либо Ø62 мм, либо Ø90 мм. Сифоны HL для душевых поддонов также рассчитаны на отверстия этих диаметров. Их конструкция обеспечивает надежную герметизацию соединения с поддоном, а монтаж прост и удобен.

▲ Пропускная способность
Пропускная способность сифонов для душевых поддонов, указанная в каталоге, определяется в зависимости от толщины водяного слоя над сливным отверстием, т.е. в душевом поддоне. В соответствии с EN 274 при определении пропускной способности сифонов с приёмным отверстием Ø52 мм или Ø62 мм (диаметр отверстия в душевом поддоне), уровень воды составляет 120 мм, т.е. поддон должен быть глубоким! Для сифонов с приёмным отверстием Ø90 мм - уровень воды составляет 15 мм. Поэтому, сантехническую арматуру для душа (лейку) мы рекомендуем выбирать в соответствии с диаметром сливного отверстия и глубиной душевого поддона. Или наоборот: выбирать поддон в зависимости от лейки.

▲ Техническое обслуживание и прочистка
Чтобы не демонтировать каждый раз

душевую кабину для прочистки сифона - необходимо обращать внимание на его конструкцию. Некоторые наши сифоны являются самопромывающимися (незасоряющиеся), в других сифонах предусматриваются специальные сетки для улавливания волос и мелкого мусора. В соответствии с EN 274 для душевых поддонов со сливными отверстиями Ø52 мм или Ø62 мм необходимо предусматривать доступ к сифону и канализационным трубам для их инспекции и прочистки. Для душевых поддонов со сливным отверстием Ø90 мм прочистку сифона и труб можно осуществлять через сифон (через приёмное отверстие сифона можно вынуть все детали). Внимание: применение сжатого воздуха для прочистки сифона и трубопровода при засоре не допускается! Это может привести к разгерметизации соединений канализационных труб и протечкам.

▲ Простота монтажа
HL предлагает в своих сифонах поворотные шарниры, значительно облегчающие процесс монтажа и дающие надежное соединение с системой канализации.

▲ Плоские душевые поддоны.
Плоские душевые поддоны с высотой бортиков макс. 2 см могут устанавливаться непосредственно на стяжку. Согласно нормам ÖNORM B 3407 это считается безбарьерной

установкой и, следовательно, подходит для инвалидов. Монтаж непосредственно на стяжку экономит деньги и время, поскольку никаких дополнительных работ по устройству подиума делать не нужно. Кроме того, сифон герметично соединяется с гидроизоляцией, находящейся под душевым поддоном. С обычным сифоном для душевого поддона (например HL520F) такой монтаж выполнить нельзя - нет возможности соединить гидроизоляцию с корпусом сифона. Именно по этой причине был разработан сифон HL570 FlexBox, как комплексное системное решение. Подробную информацию о нём смотрите в описании сифона HL570.

Европейские нормы

EN 274.....Оборудование санитарное. Водоспускные устройства для раковин, биде и ванн.
СП30.13330.2012 „Внутренний водопровод и канализация зданий“
СП 73.13330.2010 „Внутренние санитарно-технические системы зданий“
Стандарт „СантехНИИпроекта“
„Внутренний водопровод и канализация зданий“

HL Сифоны для душевых поддонов - обзор

Сифоны



Артикул	HL514	HL514/SN	HL520F
Наименование	Сифон для душевого поддона с поворотным шарниром (280° horiz., 10° верт.), с пробкой 6/4", пластиковой сеткой для улавливания волос и мелкого мусора	Сифон для душевого поддона с поворотным шарниром (280° horiz., 10° верт.), с крышкой из нержавеющей стали, самоочищающийся	Сифон для душевого поддона с поворотным шарниром (от 0 до 90°), с крышкой из нержавеющей стали
Описание	для организации слива из душевого поддона со сливным отверстием Ø52 мм	для организации слива из душевого поддона со сливным отверстием Ø52 мм, имеет малую высоту	для организации слива из душевого поддона со сливным отверстием Ø90 мм и большим расходом воды.

Сифоны

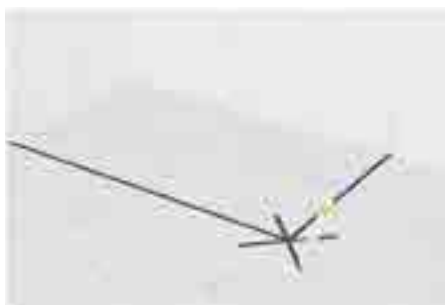


Артикул	HL511N	HL521	HL570
Наименование	Сифон для душевого поддона вертикальный с декоративной крышкой из нержавеющей стали	Сифон для душевого поддона плоский, с поворотным шарниром и декоративной крышкой из нержавеющей стали	Сифон для плоского душевого поддона, монтируемого непосредственно на стяжку
Описание	для организации слива из душевого поддона со сливным отверстием Ø90 мм	для организации слива из душевого поддона со сливным отверстием Ø90 мм в плоском исполнении.	Системное решение для герметичного соединения гидроизоляции и корпуса сифона

HL Последовательность монтажа HL570



1. Измерить расстояние до середины отверстия в душевом поддоне



2. Перенести результаты измерений на бетонную стяжку



3. При помощи шаблона определить позиционирование корпуса сифона (выпуск) и разметить отверстия под крепеж



4. Просверлить отверстия под крепеж



5. Установить корпус, при помощи крепежных уголков прикрепить его к основанию



6. Установить корпус на заданную высоту, обеспечив нужный уклон отводящего трубопровода.



7. Залить стяжку до отметки установки душевого поддона



8. После застывания стяжки, выступающую часть корпуса отрезать ножовкой



9. Установить гидроизоляционный комплект с гибкой мембраной в корпус



10. Нанести жидкую гидроизоляцию на поверхность стяжки, а также снизу и поверх фартука гидроизоляционного комплекта



11. Гибкая мембрана даёт возможность перемещения уплотнительного кольца в пределах 4 см (плюс-минус 2 см от центра)



12. Перед установкой душевого поддона вставить корпус гидрозатвора в отверстие поддона и ввернуть его в контргайку. Уплотнительная прокладка должна плотно прилегать снизу к душевому поддону.

HL Последовательность монтажа HL570



13. Установить душевой поддон на стяжку таким образом, чтобы корпус гидрозатвора находился над гибкой мембраной.



14. Уплотнительное кольцо гибкой мембраны подвести к нижней кромке контргайки



15. Надеть уплотнительное кольцо гибкой мембраны на контргайку снизу.
* не забудьте провести испытание на герметичность!
* после испытания на герметичность установить монтажную заглушку



16. Нанести плиточный клей



17. Уложить плитку



18. Разрез пола с установленным плоским душевым поддоном и сифоном



19. Извлечь монтажную заглушку, установить сифон и декоративную крышку



20. В итоге Вы получили прекрасный и долговечный душевой поддон!



HL Сифоны для душевых поддонов - техническая информация

HL570 FlexBox Сифон для плоского душевого поддона с декоративной крышкой из нержавеющей стали
HL570.0 FlexBox как HL570, но без декоративной крышки из нержавеющей стали

Данные

Пропускная способность	0,5 л/с
Материал	ПП/ППЭ/нерж сталь
Высота корпуса	80 - 200 мм (250 мм)
Видимые части	HL570: Крышка Ø 113 мм, Полированная нерж сталь HL570.0: без крышки
Соединение	для сливного отверстия Ø 90 мм
Выпуск	DN40/50 горизонтальный
Сифон	съёмный сифон из двух деталей
Норма	EN 274 согласно ÖNORM B 3407 возможна установка поддона с бортами высотой до 2 см

Высота гидрозатвора

50 мм

Комплект поставки

корпус с монтажной заглушкой, 3 монтажных уголка со звукоизолирующими вставками, шаблон для монтажа, гидроизоляционный комплект с гибкой мембраной (синей), корпус сифона, съёмный сифон из двух деталей, монтажная заглушка, декоративная крышка из нержавеющей стали.

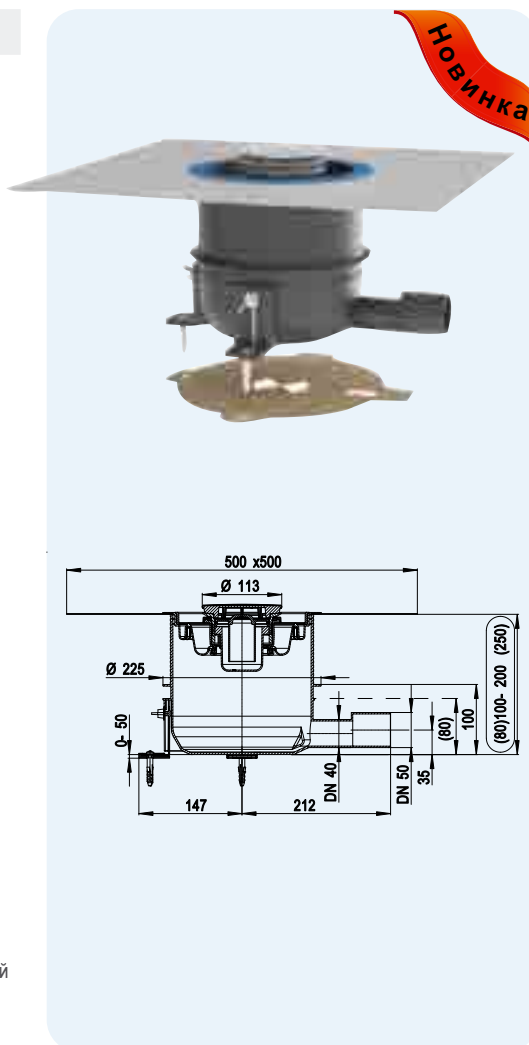
Дополнительная информация

при помощи 3-х уголков корпус крепится к основанию и дополнительно регулируется по высоте 0-50 мм. Благодаря данной конструкции появляется возможность задать необходимый уклон трубы. Особенность корпуса заключается в том, что нет необходимости определять высоту корпуса относительно поверхности стяжки. После заливки и затвердевания стяжки, выступающая часть корпуса отрезается ножовкой по уровню стяжки, тем самым исключая ошибки при монтаже. Устанавливаемый без помощи инструментов гидроизоляционный комплект соединяется с жидкой (обмазочной) гидроизоляцией, а уплотнительное кольцо гибкой мембраны одевается на нижнюю часть контргайки. Допускается перемещение уплотнительного кольца в горизонтальном и вертикальном направлениях в пределах 4 см (плюс-минус 2 см).

Рекомендуется для

Плоских душевых поддонов из эмалированной стали, камня, акрила, чугуна со сливным отверстием Ø 90 мм

Пожалуйста, проверьте совместимость с выбранным душевым поддоном (Подробнее см. www.hl.at)



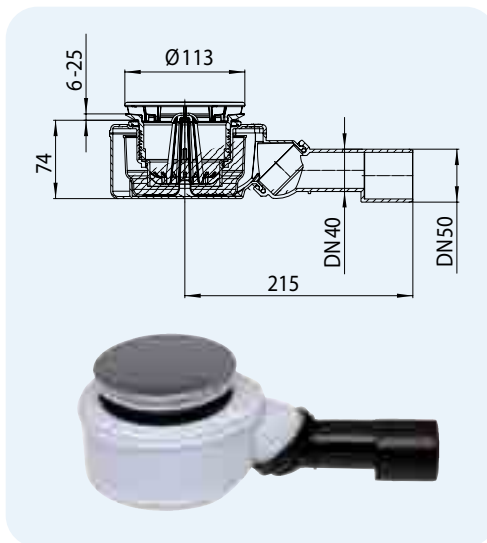
Артикул	Размер	Материал крышки	Вес	EAN	шт. в упаковке
570 FlexBox	DN40/50	Нержавеющая сталь	530 г	+049998	1
570.0 FlexBox	DN40/50	-	390 г	+050017	1



HL520F Сифон для душевого поддона DN40/50 со сливным отверстием Ø 90 мм

Данные

Пропускная способность	0,60л/с
Материал	ПП, выпуск из ПЭ: соединение с раструбными трубами или сварка встык с трубами из ПЭ
Видимые части	крышка Ø 112 мм, покрытие из нержавеющей полированной стали
Соединение	для сливного отверстия Ø 90мм
Выпуск	плавная регулировка выпуска: 0÷90°, DN 40/50
Норма	EN274
Высота гидрозатвора	50 мм
Дополнительно	вынимающаяся сетка для улавливания волос и мелкого мусора
Дополнительная информация	высота корпуса 74 мм!



Артикул	Размер	Материал крышки	Пропускная способность	Высота корпуса	Вес	Штрих-код	шт. в упаковке
520F	DN40/50	Нержавеющая сталь	0,6 л/с	74 мм	530 г	+037452	1
520F.0	DN40/50	-	0,6 л/с	74 мм	390 г	+037476	1
520	DN50	Нержавеющая сталь	0,9 л/с	83 мм	530 г	+031122	1

HL522... Цветные крышки для сифонов серии HL520, HL570 и HL522

Данные

Ø	112 мм
Материал	HL522.1: полированная нержавеющая сталь HL522.11: нержавеющая сталь, покрытая золотом HL522.2: нержавеющая сталь, покрытие из полированной латуни HL522.3: нержавеющая сталь с белым покрытием

HL522.1



HL522.11



HL522.2



HL522.3

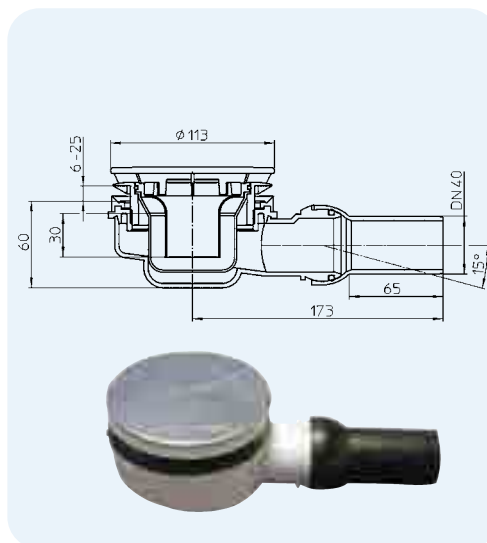


Артикул	Цвет	Вес	Штрих-код	шт. в упаковке
522.1	Нержавеющая сталь	139 г	+008902	1
522.11	Золото	139 г	+008926	1
522.2	высококачественная латунь	139 г	+008940	1
522.3	Белый	139 г	+ 008964	1

HL521 Сифон DN40 для душевого поддона, плоский, со сливным отверстием Ø90 мм и поворотным шарниром

Данные

Пропускная способность	0,42 л/с
Материал	ПП
Видимые части	крышка из нержавеющей стали
Соединение	для сливного отверстия Ø 90 мм
Выпуск	с поворотным шаровым шарниром 0-15° DN40
сетка для улавливания волос и мелкого мусора	вынимаемая
Норма	EN274
Высота гидрозатвора	30 мм
Дополнительная информация	высота корпуса 60 мм!

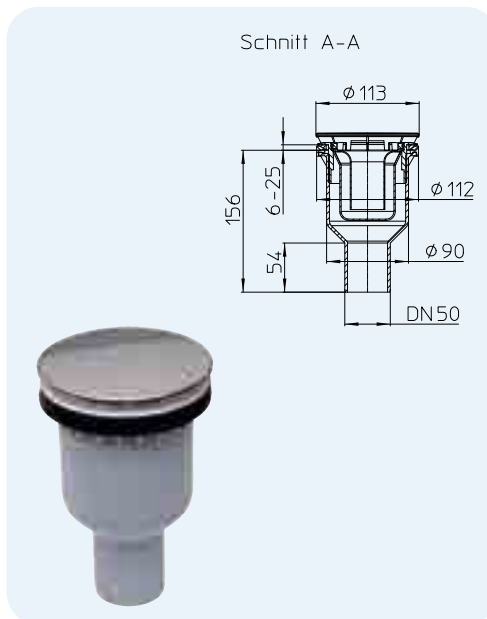


Артикул	Размер	Вес	Штрих-код
HL521	DN40	410 г	+033263

HL511N Сифон для душевого поддона DN50, вертикальный, со сливным отверстием Ø 90 мм

Данные

Пропускная способность	0,53 л/с
Материал	ПП
Видимые части	крышка Ø 113 мм, покрытие из нержавеющей полированной стали
Соединение	для сливного отверстия Ø 90 мм
Выпуск	DN 50
Норма	EN274
Высота гидрозатвора	50 мм
Дополнительно	монтажная заглушка монтажный ключ
Дополнительная информация	вертикальный выпуск

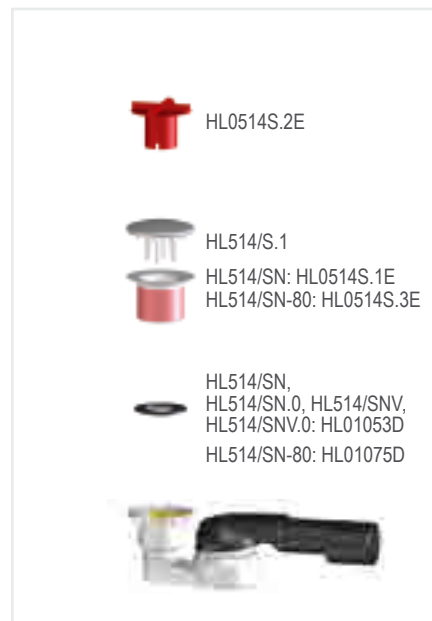
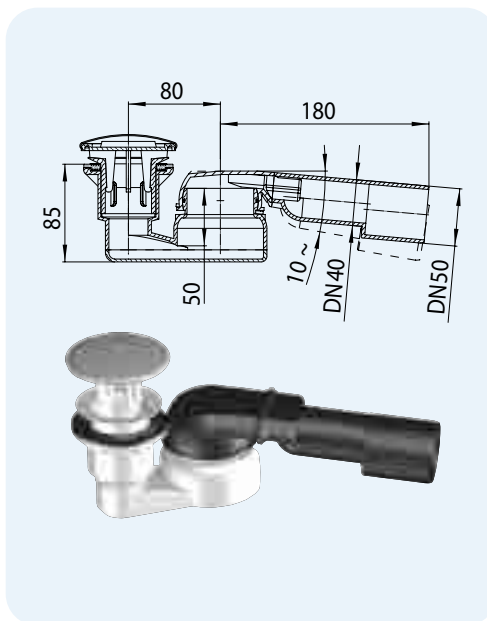


Артикул	Размер	Материал крышки	Вес	Штрих-код	шт. в упаковке
HL511N	DN50	Нержавеющая сталь	300 г	+034895	1

HL514/SN... Сифон для душевого поддона с поворотным шарниром, с крышкой из нержавеющей стали, самоочищающийся

Данные

Пропускная способность	HL514/SN, HL514/SN-80, HL514/SNV: 0,48 л/с HL514/SN.0, HL514/SNV.0: 0,48 л/с
Материал	ПП выпуск из ПЭ: соединение с раструбными трубами или сварка встык с трубами из ПЭ
Видимые части	HL514/SN: крышка из нержавеющей стали Ø86 мм HL514/SN.0, HL514/SNV.0: без крышки, которая поставляется отдельно, соответствующего цвета
Соединение	HL514/SN, HL514/SNV, HL514/SN.0, HL514/SNV.0: для сливного отверстия Ø 52 мм HL514/SN-80: с крышкой Ø 80 мм для сливного отверстия Ø 62 мм
Выпуск	поворотный шарнир: 280° по горизонтали и 10° по вертикали, укороченный выпуск DN40/50
Дополнительный штуцер	HL514/SNV, HL514/SNV.0: подключение трубки Ø 8+13 мм для дренажа, например, от парогенератора
Норма	EN274
Высота гидрозатвора	50 мм



Артикул	Размер	Материал крышки	Дополнительный штуцер	Вес	Штрих-код	шт. в упаковке
514/SN	DN40/50	Нержавеющая сталь	–	330 г	+004751	10
514/SN-80	DN40/50	Нержавеющая сталь	–	335 г	+004775	1
514/SN.0	DN40/50	–	–	235 г	+004799	10
514/SNV	DN40/50	Нержавеющая сталь	8 – 13 мм	330 г	+004911	10
514/SNV.0	DN40/50	–	8 – 13 мм	235 г	+010776	10

HL514/S... Цветные крышки для HL514/SN и HL514/SNV

Данные

Ø	86 мм
Материал	HL514/S.1: Нержавеющая сталь HL514/S.11: Нержавеющая сталь, покрытая золотом HL514/S.2: Нержавеющая сталь, покрытие из полированной латуни HL514/S.3: Нержавеющая сталь с белым покрытием

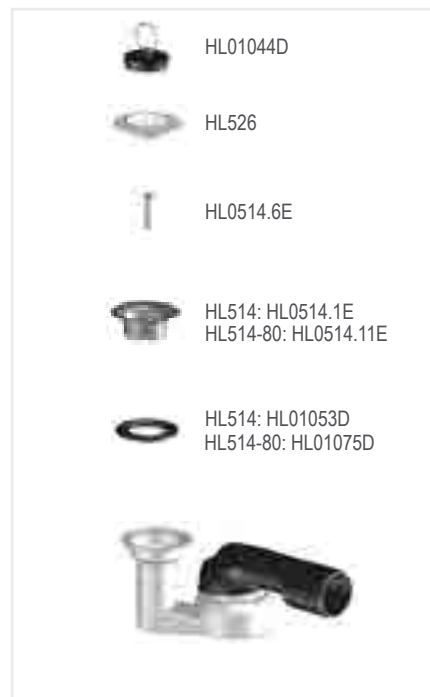
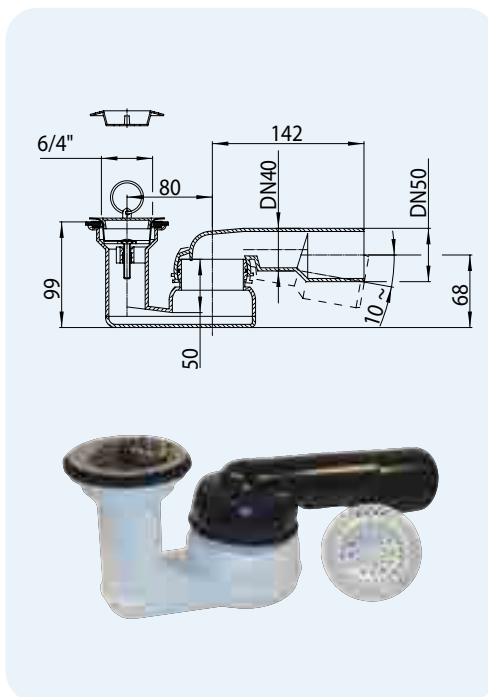


Артикул	Цвет	Вес	Штрих-код	шт. в упаковке
514/S.1	Нержавеющая сталь	95 г	+405138	1
514/S.11	Золото	95 г	+425136	1
514/S.2	Латунь	95 г	+425143	1
514/S.3	Белый	95 г	+ 525140	1

HL514 Сифон для душевого поддона с поворотным шарниром, с пробкой 6/4", пластиковой сеткой для улавливания волос и мелкого мусора

Данные

Пропускная способность	0,58 л/с
Материал	ПП, выпуск из ПЭ: соединение с раструбными трубами или сварка встык с трубами из ПЭ
Видимые части	нержавеющая сталь
Соединение	HL514: Сифон с приемной частью 6/4" для сливных отверстий Ø 52 мм HL514-80: Сифон с плоской решеткой из нержавеющей стали Ø 80 мм для сливных отверстий Ø 62 мм
Выпуск	поворотный шарнир: 280° по горизонтали и 10° по вертикали, укороченный выпуск DN40/50
Дополнительный штуцер	–
Норма	EN274
Высота гидрозатвора	50 мм
Дополнительно	имеет пробку 6/4" и пластиковую сетку для улавливания волос и мелкого мусора

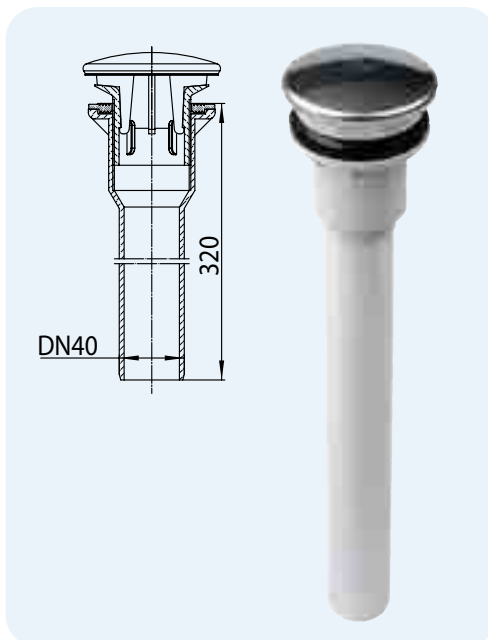


Артикул	Размер	Вес	Штрих-код	шт. в упаковке
514	DN40/50	275 г	+305148	10
514-80	DN40/50	260 г	+514809	1

HL513/S Соединительный патрубок для душевого поддона вертикальный 6/4"

Данные

Пропускная способность	0,75 л/с
Материал	ПП
Видимые части	крышка из нержавеющей стали Ø86 мм
Соединение	наружная резьба 6/4" для сливных отверстий Ø 52 мм
Выпуск	вертикальный DN40
Норма	EN274
Дополнительная информация	без гидрозатвора



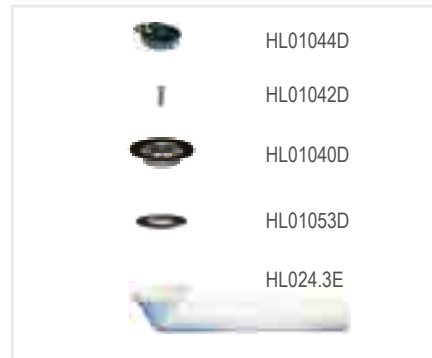
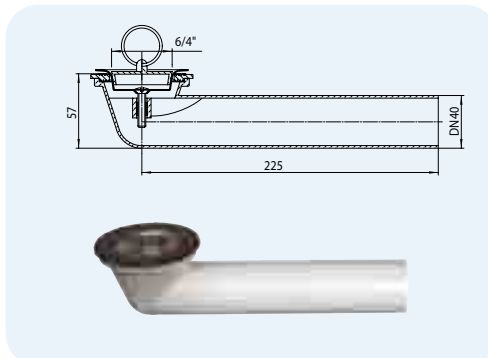
Артикул	Размер	Материал крышки	Вес	Штрих-код	шт. в упаковке
513/S	DN40	Нержавеющая сталь	420 г	+513000	1
513/S.0	DN40	-	325 г	+513017	1

HL Сифоны для душевых поддонов – вспомогательные материалы

HL16.1 Соединительный отвод с пробкой 6/4" для душевого поддона

Данные

Материал	ПП
Соединение	выпуск с пробкой 6/4"
Выпуск	горизонтальный выпуск DN40



Артикул	Размер	Вес	Штрих-код	шт. в упаковке
16.1	DN40	150 г	+301614	1

HL515, HL515/S, HL517 Переливной стояк

Данные

Материал	поликарбонат
Размер	HL515, HL515/S: высота 100 мм HL517: высота 105 мм
Дополнительная информация	HL515: предназначен для HL514 и HL80.2(H) HL515/S: предназначен для HL514/SN(V) и HL513/S HL517: предназначен для сифонов серии HL520 и HL522 Переливные стояки большей высоты - под заказ.

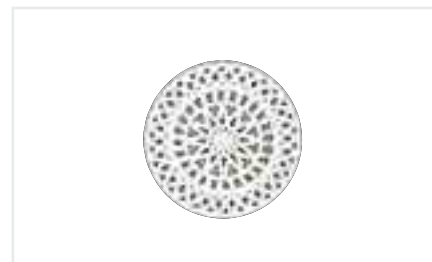
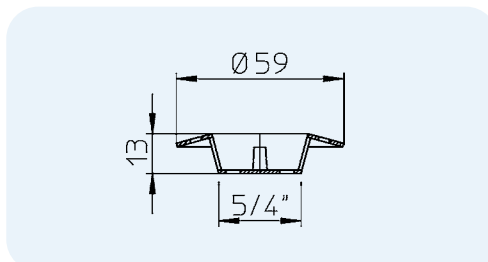


Артикул	Размер	Вес	Штрих-код	шт. в упаковке
515	h = 100 мм	42 г	+305155	1
515/S	h = 100 мм	42 г	+315154	1
517	h = 105 мм	87 г	+008810	1

HL525, HL526 Сетки для улавливания волос и мелкого мусора

Данные

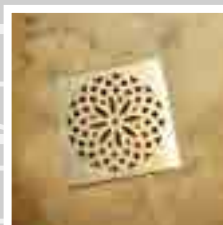
Материал	ПЭ
Размер	HL525: 5/4" HL526: 6/4"



Артикул	Размер	Вес	Штрих-код	шт. в упаковке
525	5/4"	12 г	+305254	1
526	6/4"	12 г	+305261	1



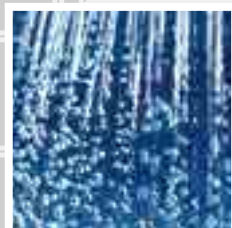
SIPHONS ABLÄUFE

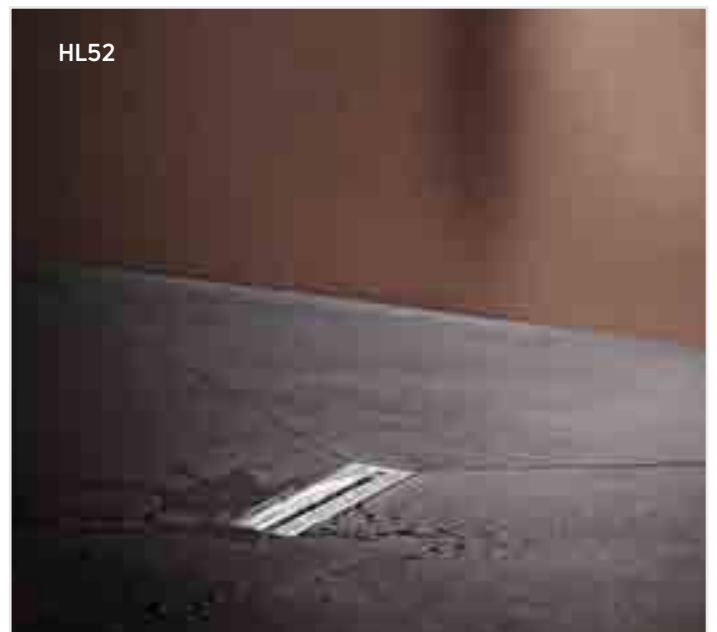
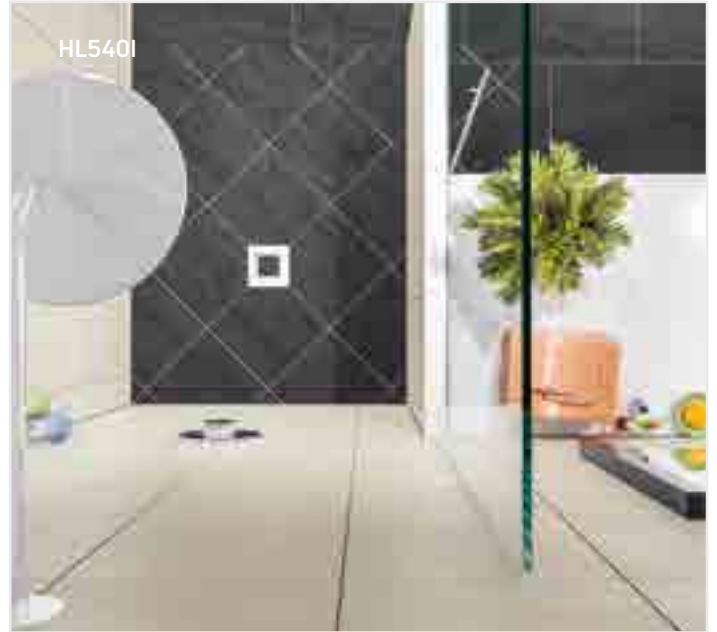


HL Душевые лотки

Дизайн-душевые

5





HL Системные решения для безбарьерных душевых

Принципиальная информация по проектированию и монтажу

На сегодняшний день наибольшей популярностью пользуются «безбарьерные душевые», или, другими словами, душевые в строительном исполнении. Преимущества такого решения очевидны: зрительное увеличение пространства ванной комнаты, индивидуальное оформление душевой зоны и, в то же время, разнообразные системные решения водоотведения в широком ценовом диапазоне. Однако, при строительстве душевой со свободной планировкой существует множество нюансов, на которые необходимо обращать самое пристальное внимание. Недостаток общения с заказчиком, отсутствие взаимодействия между архитектором, сантехником и плиточником, очень часто приводят не только к глубокому разочарованию владельца дома или квартиры, но и к пугающему заключению о необходимости капитальной перedelки ванной комнаты! Поэтому необходимо учесть несколько важных моментов при проектировании и монтаже безбарьерных душевых:

▲ Высота монтажа

Высота монтажа становится определяющим фактором при реконструкции ванных комнат в существующих зданиях. Дополнительно надо учесть и обеспечить уклон пола в душевых помещениях 0.01-0.02 в сторону трапа (в соответствии с п. 8.4.4 СП 30.13330.2012 «Внутренний водопровод и канализация зданий»). Для этих условий применяются специальные трапы или лотки с малой монтажной высотой, при этом мы рекомендуем использовать их только с «СУХИМИ» сифонами.

▲ Пропускная способность

Для гарантированного отведения воды необходимо правильно определить количество трапов исходя из их пропускной способности. При проектировании безбарьерных душевых необходимо предотвратить возможность перелива воды за пределы душевой. Следовательно, трап или лоток должны иметь пропускную способность, соответствующую производительности душевой арматуры (пропускная способность = производительность душевой арматуры + 20%). Если невозможно подобрать трап или лоток под выбранную душевую арматуру с большим расходом воды, следует увеличить количество трапов или лотков. Метод проведения испытаний для измерения пропускной способности трапов проводится при уровне воды над решёткой равном 20 мм, в соответствии с регламентами EN 1253-2

▲ Гидроизоляция

При монтаже душевых в строительном исполнении основным является требование по герметизации и защите от влаги. Так как плиточный клей не обладает долговременной влагостойкостью, под плиткой должна быть предусмотрена гидроизоляция, а гидроизоляция надёжно и качественно должна соединяться с корпусом трапа или лотка. В настоящее время

▲ Варианты систем водоотведения для душевых в строительном исполнении:

Точечное водоотведение



▲ Особенности точечного водоотведения:
 Плюсы: Низкая стоимость водоотводящего устройства. Точечное водоотведение зрительно лучше подходит для плитки небольшого размера и диагональной укладки. Меньшая площадь сливной решётки облегчает её чистку.
 Минусы: Сложность установки трапа, то есть позиционирование его по месту, сохранение в процессе монтажа расположения решётки трапа в горизонтальной плоскости и неизменность её высоты и т.д. Необходимость устройства разуклонки в четырёх плоскостях (плитка укладывается «конвертом») и, как правило, с разными уклонами. Резка большого количества плиток на ребрах сопряжения плоскостей разуклонки. Большой объём выполняемых работ. Для улучшения качества работ, уменьшения вероятности брака, времени монтажа и объёма работ при устройстве точечного водоотвода фирмой HL предлагается монтажный комплект HL523N. Помимо монтажной плиты с заданной разуклонкой в нём установлен сифон с рекордной пропускной способностью (при данных размерах).

существует очень большой выбор различных по свойствам и составу гидроизоляционных материалов, поэтому конструкцией лотков и трапов HL предусмотрены специальные гидроизоляционные комплекты. Кроме того, уникальная конструкция трапов и лотков фирмы HL позволяет отвести в канализацию воду с гидроизоляции.

▲ Сифон (Гидрозатвор)

Сифон — это изогнутая трубка с коленами разной длины, по которой переливается жидкость... (Энциклопедический словарь). Вода, которая находится в сифоне, образует гидрозатвор. Если вода в трап или лоток попадает нерегулярно, то гидрозатвор пересыхает и канализационные газы беспрепятственно попадают в жилые помещения. Помимо пересыхания гидрозатвор может быть сорван. Срыв гидрозатвора может быть вызван ошибками при проектировании канализации, при выборе трапа или лотка, при монтаже и т.д. В таких лотках как HL531, HL530F и HL530 применяется так называемый «СУХОЙ» сифон Primus! Он служит для предотвращения попадания канализационных газов в жилые помещения при пересыхании или срыве гидрозатвора. 20-и летний опыт производства и

Линейное водоотведение



▲ Особенности линейного водоотведения:
 Минусы: Высокая стоимость водоотводящего устройства.
 Плюсы: Разнообразие дизайнерских решений. Простота выполнения разуклонки, т.е. уклон делается по всей поверхности пола в сторону трапа. Это дает возможность использовать облицовочную плитку любой желаемой формы и размера, значительно сокращает трудовые затраты и, соответственно, уменьшает вероятность брака, время монтажа, и объём выполняемых работ. Рекомендуется пристенное или близкое к стене расположение душевого лотка, в этом случае на решётку не наступают ногами. Кроме того, предотвращается перелив воды из душевой зоны в остальную часть ванной комнаты даже при высокой производительности душевой установки.

эксплуатации «СУХИХ» сифонов подтверждает их 100-процентную надёжность! Во избежание самосифонирования гидравлических затворов санитарно-технических приборов, расположенных на значительном удалении от канализационного стояка, если произведение уклона (выраженного в мм/м) трубопровода на его длину превышает высоту гидравлического затвора этого прибора, рекомендуется установка в начале этого трубопровода (считая, по ходу движения стоков) вентиляционный клапана HL905N.

▲ Координация строительных работ
 При строительстве душевых в свободной планировке задействовано, как правило, 3 разных профессии: архитектор, сантехник и плиточник. Для того, чтобы реализовать все пожелания и требования заказчика, нужно скоординировать их работу.

▲ Дизайн

В зависимости от цвета, размера и способа укладки плитки можно подобрать продукцию HL, соответствующую любым запросам.

HL Душевые лотки – примеры установки

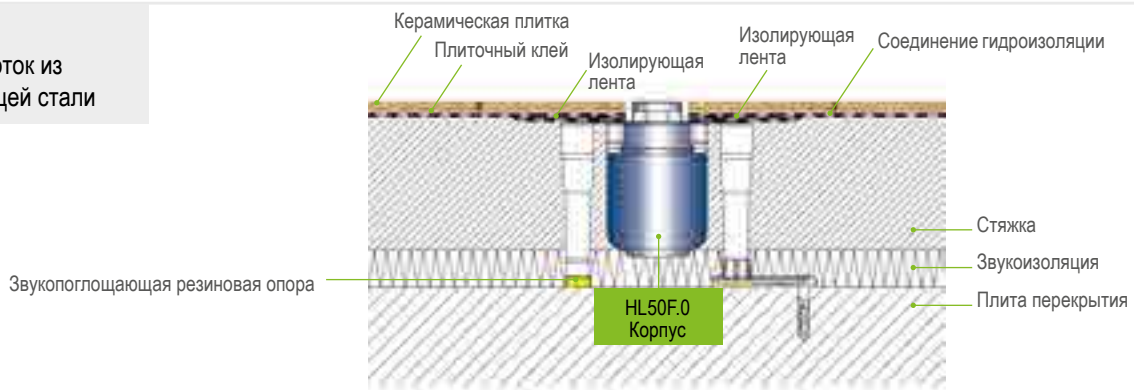
HL50W

Угловой лоток из нержавеющей стали для пристенного монтажа



HL50F

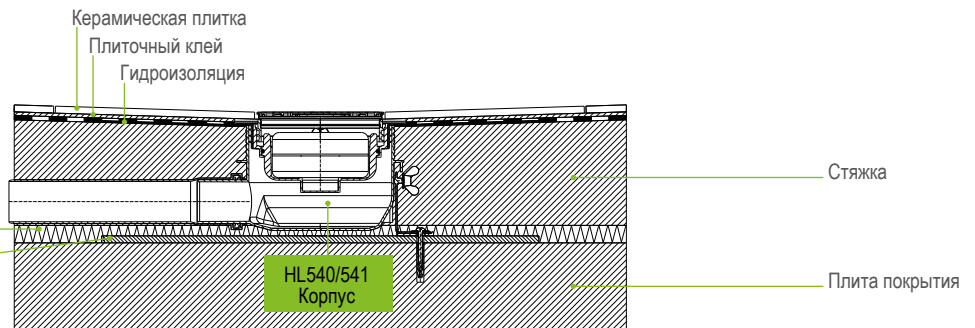
Плоский лоток из нержавеющей стали



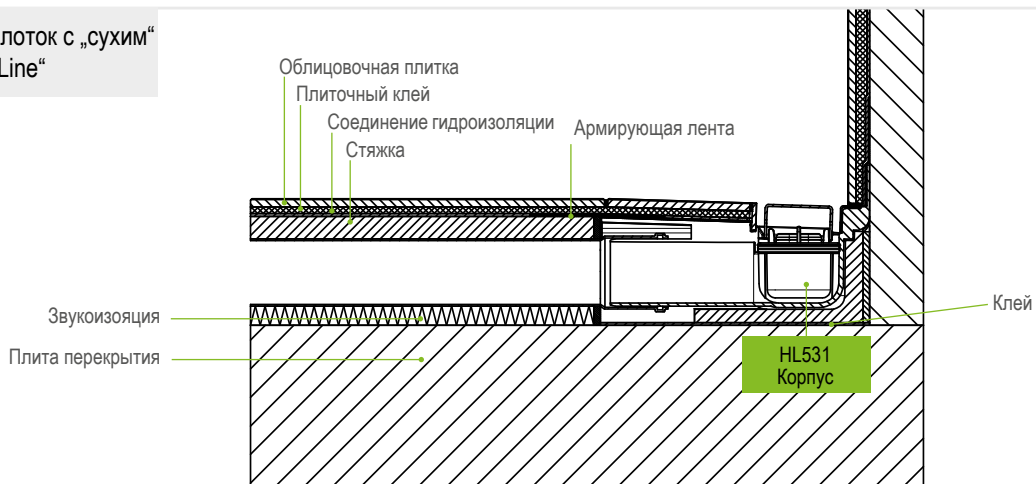
HL540/541

Душевой трап „Primus Drain / Primus blue“

Альтернативная звукоизоляция
Звукоизоляционный мат HL6200



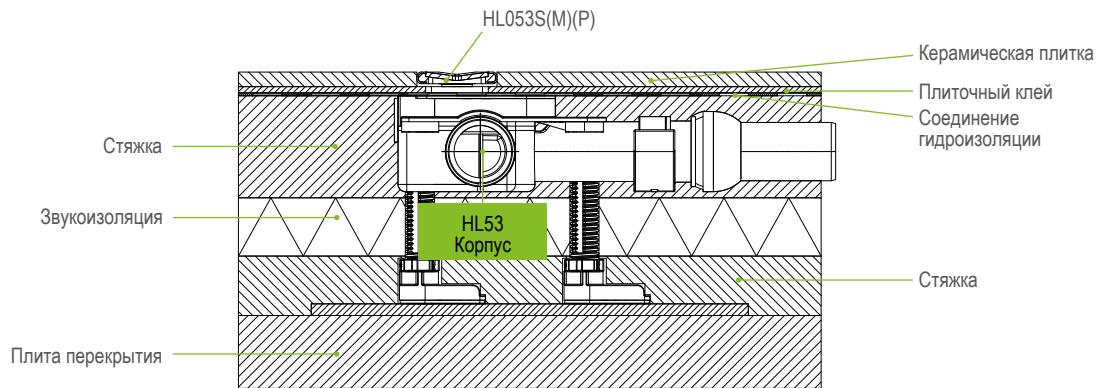
HL531 Душевой лоток с „сухим“ сифоном „Primus Line“



HL Душевые лотки – примеры установки

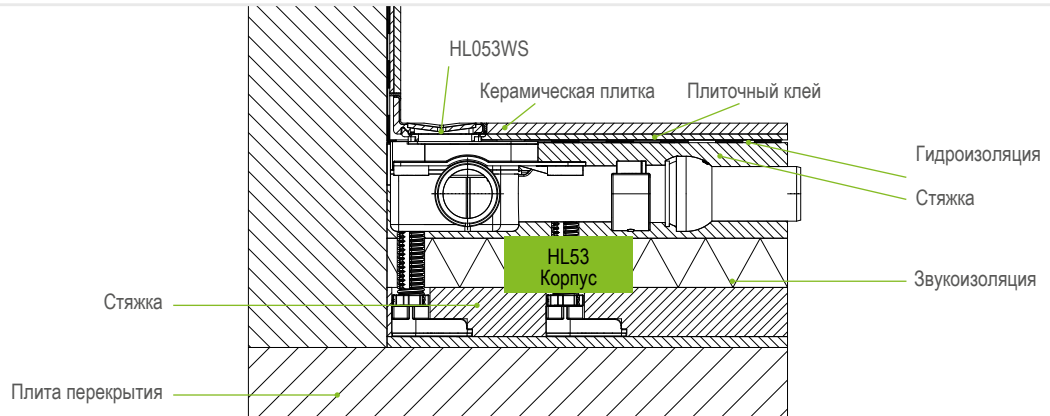
HL53

Душевой лоток серии „In|Floor“



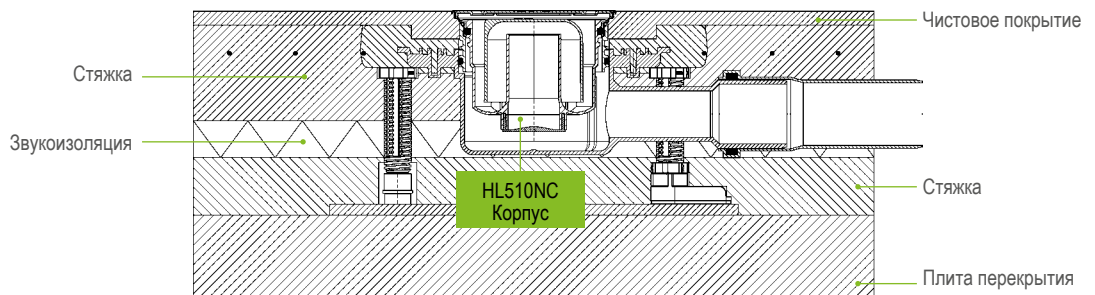
HL053WS

Решётка „Wall“ из нержавеющей стали для пристенного монтажа



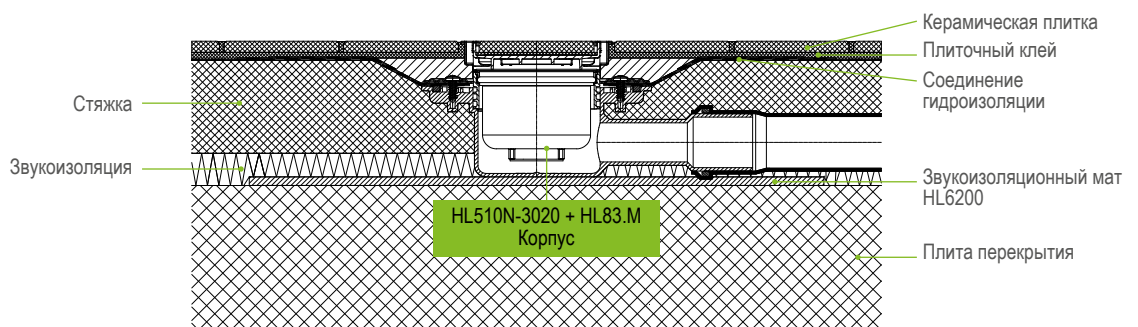
HL510NC

Трап с консолью из полимербетона



HL510N-3020

Трап с вклеенной керамической плиткой



HL Последовательность монтажа HL53



1. Определить место установки душевого лотка с учётом размеров его решётки и направления выпуска (вперед - назад, влево - вправо). Установить корпус душевого лотка и прикрепить его к несущему основанию



2. Отрегулировать положение корпуса по высоте, проверить горизонтальность установки в 2-х плоскостях



3. Соединить выпускной патрубок с системой канализации, теплоизолировать отводящий трубопровод.



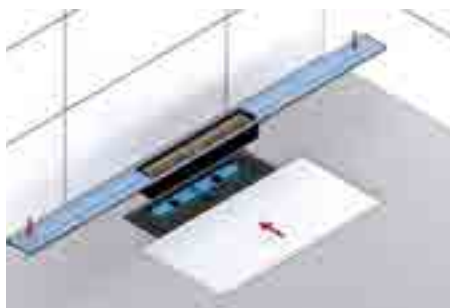
4. Залить стяжку с уклоном не менее 2% к монтажной заглушке установленной на корпус лотка.



5. Удалить монтажную заглушку, очистить от загрязнений и установить комплект для жидкой гидроизоляции



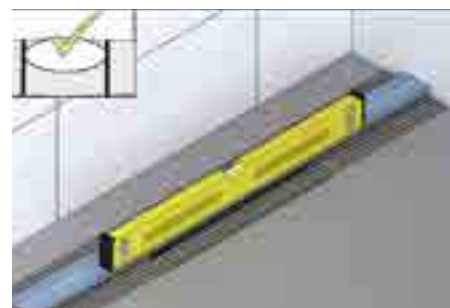
6. Установить монтажную заглушку для гидроизоляционного комплекта, нанести жидкую гидроизоляцию на поверхность стяжки, а также снизу и вверх полотна гидроизоляционного комплекта. Выдержать время для застывания жидкой гидроизоляции.



7. Отрегулировать высоту установки решётки из нержавеющей стали с учетом толщины напольной плитки и плиточного клея путем подрезания монтажного короба, установить специальные подкладки по краям решетки



8. Решетка с монтажным коробом приклеивается к стяжке плиточным клеем. Для этого на место установки решетки необходимо нанести плиточный клей с избытком.



9. Решётку из нержавеющей стали вдавливать в слой плиточного клея горизонтально. Уклон в продольном и поперечном направлениях обеспечивается профилем решётки.



10. Удалить монтажную заглушку и установить сифон



11. Установить съёмную крышку из нержавеющей стали - Всё готово!



12.
A: Комплект для жидкой гидроизоляции
B: Плиточный клей
C: Керамическая плитка

HL Последовательность монтажа HL531



1. При необходимости душевой лоток укорачивают до нужной длины.



2. На основание под душевой лоток нанести клеящий слой.



3. Установить душевой лоток на клеящий слой. Проверить горизонтальность установки в 2-х плоскостях.



4. Соединить выпуск лотка с системой канализации.



5. Уложить тепло- и звукоизоляцию.



6. Залить стяжку с уклоном к лотку не менее 2%.



7. При помощи жидкой гидроизоляции приклеить армирующее полотно к стене.



8. Все стыки и примыкания проклеить армирующей лентой с помощью жидкой гидроизоляции.



9. Нанести плиточный клей.



10. Уложить облицовочную плитку, извлечь монтажную заглушку, установить решётку.



HL Последовательность монтажа HL540/HL541



1. Определить место установки трапа, сориентировать монтажный шаблон в направлении выпускной трубы, наметить расположение крепёжных отверстий.



2. Просверлить отверстия под крепёжи



3. Установить трап, при помощи крепёжных уголков прикрепить его к основанию, соединить выпуск с системой канализации



4. Регулировкой крепёжных уголков по высоте задать уклон трубы и проверить горизонтальность корпуса трапа



5. Залить стяжку с уклоном не менее 2% к трапу



6. После застывания стяжки, выступающую часть корпуса трапа отрезать ножовкой



7. Установить комплект для гидроизоляции и монтажную заглушку



8. Нанести жидкую гидроизоляцию на поверхность пола, а также снизу и поверх фартука гидроизоляционного комплекта. Все стыки и примыкания проклеить армирующей лентой с помощью жидкой гидроизоляции.



9. Установить подрамник с монтажной заглушкой в корпус. При необходимости укоротить подрамник по высоте.



10. Повернуть подрамник, сориентировав его по рисунку плитки (на угол до 360°). Уложить плитку.



11. Извлечь монтажную заглушку, установить решётку из нержавеющей стали.



12. Готово!

Новый „СУХОЙ“ сифон Primus **blue** - как он работает



„Primus **blue**“ - новый „СУХОЙ“ сифон для душевых лотков и трапов HL. Защищает от канализационных газов (запаха) при избыточном давлении, разрежении или при пересыхании гидрозатвора.



При стекании воды в лоток (трап) тарелка клапана (a) - поднимается вместе с уровнем воды



При открытой тарелке клапана (a) - вода беспрепятственно стекает в канализацию



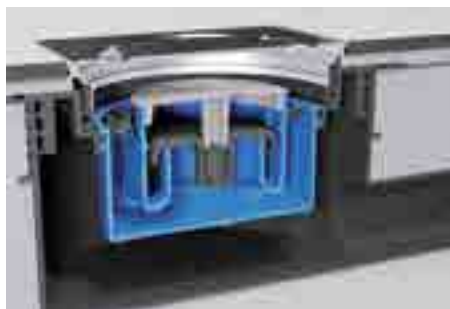
Когда слив воды прекращается, то тарелка клапана (a) опускается на корпус клапана и не пропускает запах из канализации



При возникновении разрежения в канализационных трубопроводах тарелка клапана (a) под собственным весом прижимается к корпусу и препятствует высасыванию воды из сифона



При возникновении избыточного давления в отводящем трубопроводе тарелка клапана (a) прижимается к корпусу и не пропускает запах из канализации. Дополнительное преимущество: Primus blue защищает от обратного тока воды (подтопления)



В пересохшем состоянии, например: в следствие длительного отсутствия слива воды или при установке в теплых полах (с подогревом), Primus blue обеспечивает защиту от запахов из канализации со 100% надежностью

Primus blue



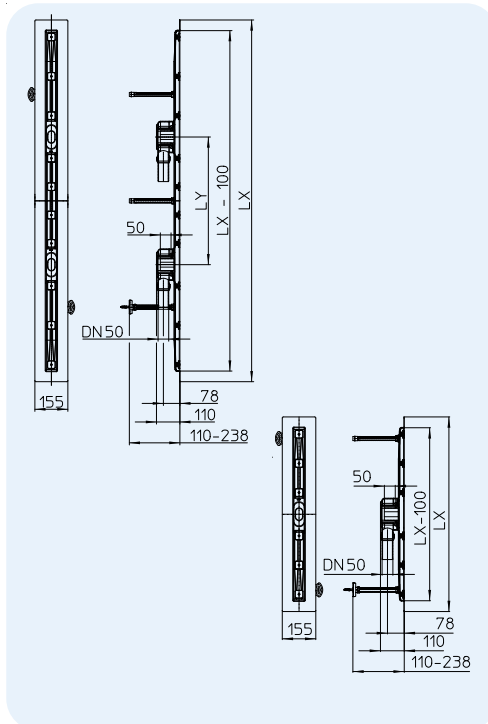
HL Душевые лотки – техническая информация

HL50F.0 Корпус плоского душевого лотка из нержавеющей стали ВЫСОТА МОНТАЖА 110 ММ!

Данные

Пропускная способность	0,8 л/с для длины 600 - 1300 мм 1,4 л/с для длины 1400 - 2100 мм
Материал	нержавеющая сталь 1.4301/ПП
Выпуск	DN50 горизонтальный с шаровым шарниром
Высота	110 мм
Норма	EN 1253
Высота гидрозатвора	50 мм
Дополнительная информация	монтажные поверхности шириной 50 мм имеют специальное покрытие для надежного соединения с гидроизоляцией, высота решетки регулируется в зависимости от толщины плитки, при необходимости прочистки сифон вынимается

Дополнительно
винты для регулирования высоты корпуса лотка со звукоизолирующими резиновыми опорами, 2-а специальных профиля для выкладывания плитки вокруг решетки, 2-а шаблона для фиксации специального профиля

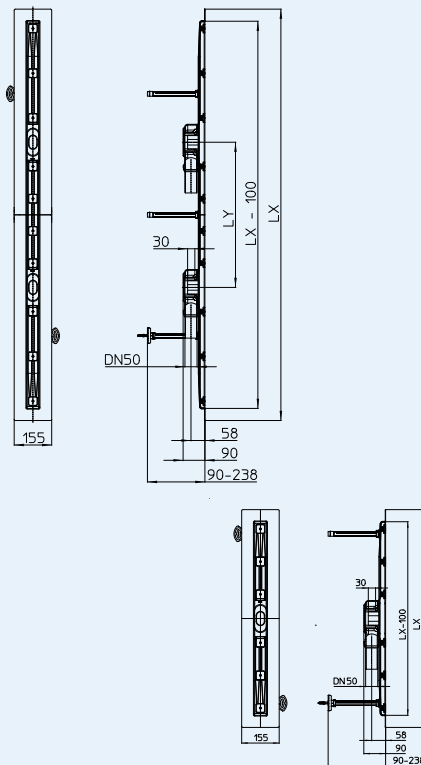


При укладке плитки напротив решетки душевого лотка, рекомендуется использовать металлический профиль (уголок), который позволит скрыть неровности торца плитки и предаст конструкции завершённый вид.

Артикул	Материал	Размер	LX	LY	Пропускная способность	Вес	Штрих-код	шт. в упаковке
HL50F.0/60	Сталь	DN50	600 мм		0,8 л/с	2261 г	+024599	1
HL50F.0/70	Сталь	DN50	700 мм		0,8 л/с	2488 г	+024612	1
HL50F.0/80	Сталь	DN50	800 мм		0,8 л/с	2729 г	+024636	1
HL50F.0/90	Сталь	DN50	900 мм		0,8 л/с	2937 г	+024650	1
HL50F.0/90.2	Сталь	2 x DN50	900 мм	200 мм	1,4 л/с	3194 г	+032433	1
HL50F.0/100	Сталь	DN50	1000 мм		0,8 л/с	3224 г	+024674	1
HL50F.0/100.2	Сталь	2 x DN50	1000 мм	300 мм	1,4 л/с	3480 г	+032440	1
HL50F.0/110	Сталь	DN50	1100 мм		0,8 л/с	3525 г	+024698	1
HL50F.0/110.2	Сталь	2 x DN50	1100 мм	300 мм	1,4 л/с	3782 г	+032457	1
HL50F.0/120	Сталь	DN50	1200 мм		0,8 л/с	3760 г	+024711	1
HL50F.0/120.2	Сталь	2 x DN50	1200 мм	400 мм	1,4 л/с	4017 г	+032464	1
HL50F.0/130	Сталь	DN50	1300 мм		0,8 л/с	3966 г	+024735	1
HL50F.0/130.2	Сталь	2 x DN50	1300 мм	400 мм	1,4 л/с	4150 г	+032471	1
HL50F.0/140	Сталь	2 x DN50	1400 мм	500 мм	1,4 л/с	5840 г	+030545	1
HL50F.0/150	Сталь	2 x DN50	1500 мм	500 мм	1,4 л/с	6120 г	+030569	1
HL50F.0/160	Сталь	2 x DN50	1600 мм	600 мм	1,4 л/с	6260 г	+030583	1
HL50F.0/170	Сталь	2 x DN50	1700 мм	600 мм	1,4 л/с	6600 г	+030606	1
HL50F.0/180	Сталь	2 x DN50	1800 мм	700 мм	1,4 л/с	6820 г	+030620	1
HL50F.0/190	Сталь	2 x DN50	1900 мм	700 мм	1,4 л/с	7060 г	+030644	1
HL50F.0/200	Сталь	2 x DN50	2000 мм	800 мм	1,4 л/с	7240 г	+030668	1
HL50F.0/210	Сталь	2 x DN50	2100 мм	800 мм	1,4 л/с	7560 г	+030682	1

HL50FF.0 Корпус душевого лотка уменьшенной высоты из нержавеющей стали ВЫСОТА МОНТАЖА 90 ММ!
Данные

Пропускная способность	0.7 л/с для длины 600 - 1300 мм 1.2 л/с для длины 1400 - 2100 мм
Материал	нержавеющая сталь 1.4301/ПП
Выпуск	DN50 горизонтальный с шаровым шарниром
Высота	90 мм
Высота гидрозатвора	30 мм
Дополнительная информация	монтажные поверхности шириной 50 мм имеют специальное покрытие для надежного соединения с гидроизоляцией, высота решетки регулируется в зависимости от толщины плитки, при необходимости прочистки сифон вынимается
Дополнительно	винты для регулирования высоты корпуса лотка со звукоизолирующими резиновыми опорами, 2-а специальных профиля для выкладки плитки вокруг решетки, 2-а шаблона для фиксации специального профиля



При укладке плитки напротив решетки душевого лотка, рекомендуется использовать металлический профиль (уголок), который позволит скрыть неровности торца плитки и предаст конструкции заверченный вид.

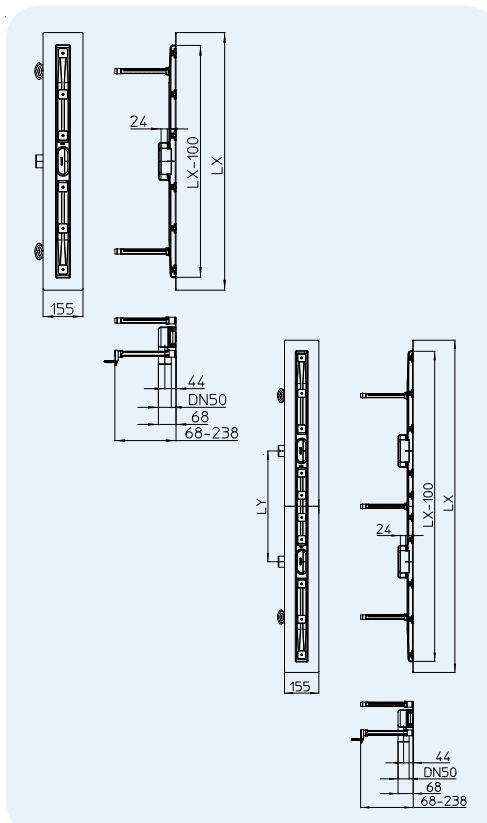
Артикул	Материал	Размер	LX	LY	Пропускная способность	Вес	Штрих-код	шт. в упаковке
HL50FF.0/60	Сталь	DN50	600 мм		0,7 л/с	2261 г	+029761	1
HL50FF.0/70	Сталь	DN50	700 мм		0,7 л/с	2488 г	+029778	1
HL50FF.0/80	Сталь	DN50	800 мм		0,7 л/с	2729 г	+029785	1
HL50FF.0/90	Сталь	DN50	900 мм		0,7 л/с	2937 г	+029792	1
HL50FF.0/90.2	Сталь	2 x DN50	900 мм	200 мм	1,2 л/с	3135 г	+035717	1
HL50FF.0/100	Сталь	DN50	1000 мм		0,7 л/с	3224 г	+024834	1
HL50FF.0/100.2	Сталь	2 x DN50	1000 мм	300 мм	1,2 л/с	3422 г	+035724	1
HL50FF.0/110	Сталь	DN50	1100 мм		0,7 л/с	3525 г	+024858	1
HL50FF.0/110.2	Сталь	2 x DN50	1100 мм	300 мм	1,2 л/с	3723 г	+035731	1
HL50FF.0/120	Сталь	DN50	1200 мм		0,7 л/с	3760 г	+024872	1
HL50FF.0/120.2	Сталь	2 x DN50	1200 мм	400 мм	1,2 л/с	3958 г	+035748	1
HL50FF.0/130	Сталь	DN50	1300 мм		0,7 л/с	3966 г	+024896	1
HL50FF.0/130.2	Сталь	2 x DN50	1300 мм	400 мм	1,2 л/с	4164 г	+035755	1
HL50FF.0/140	Сталь	2 x DN50	1400 мм	500 мм	1,2 л/с	5840 г	+033362	1
HL50FF.0/150	Сталь	2 x DN50	1500 мм	500 мм	1,2 л/с	6120 г	+033379	1
HL50FF.0/160	Сталь	2 x DN50	1600 мм	600 мм	1,2 л/с	6260 г	+033386	1
HL50FF.0/170	Сталь	2 x DN50	1700 мм	600 мм	1,2 л/с	6600 г	+033393	1
HL50FF.0/180	Сталь	2 x DN50	1800 мм	700 мм	1,2 л/с	6820 г	+033409	1
HL50FF.0/190	Сталь	2 x DN50	1900 мм	700 мм	1,2 л/с	7060 г	+033416	1
HL50FF.0/200	Сталь	2 x DN50	2000 мм	800 мм	1,2 л/с	7240 г	+033423	1
HL50FF.0/210	Сталь	2 x DN50	2100 мм	800 мм	1,2 л/с	7560 г	+033430	1

HL50FU.0 Корпус плоского душевого лотка с минимальной высотой монтажа из нержавеющей стали для линейного отведения воды, **ВЫСОТА МОНТАЖА 68 ММ!**
Данные

Пропускная способность	0,46 л/с для длины 600 - 1300 мм 0,82 л/с для длины 1400 - 2100 мм
Материал	нержавеющая сталь 1.4301/ПП
Выпуск	DN50 горизонтальный с шаровым шарниром
Высота	68 мм
Норма	EN 1253
Высота гидрозатвора	24 мм

Дополнительная информация монтажные поверхности шириной 50 мм имеют специальное покрытие для надёжного соединения с гидроизоляцией, высота решетки регулируется в зависимости от толщины плитки, при необходимости прочистки сифон легко вынимается

Дополнительно винты для регулирования высоты корпуса лотка со звукоизолирующими резиновыми опорами, 2-а специальных профиля для выкладывания плитки вокруг решётки, 2-а шаблона для фиксации специального профиля



При укладке плитки напротив решетки душевого лотка, рекомендуется использовать металлический профиль (уголок), который позволит скрыть неровности торца плитки и предаст конструкции законченный вид.

Артикул	Материал	Размер	LX	LY	Пропускная способность	Вес	Штрих-код	шт. в упаковке
HL50FU.0/60	Сталь	DN50	600 мм		0,46 л/с	2261 г	+033904	1
HL50FU.0/70	Сталь	DN50	700 мм		0,46 л/с	2488 г	+033911	1
HL50FU.0/80	Сталь	DN50	800 мм		0,46 л/с	2729 г	+033928	1
HL50FU.0/90	Сталь	DN50	900 мм		0,46 л/с	2937 г	+033935	1
HL50FU.0/90.2	Сталь	2 x DN50	900 мм	200 мм	0,82 л/с	3194 г	+035762	1
HL50FU.0/100	Сталь	DN50	1000 мм		0,46 л/с	3224 г	+033942	1
HL50FU.0/100.2	Сталь	2 x DN50	1000 мм	300 мм	0,82 л/с	3481 г	+035779	1
HL50FU.0/110	Сталь	DN50	1100 мм		0,46 л/с	3525 г	+033959	1
HL50FU.0/110.2	Сталь	2 x DN50	1100 мм	300 мм	0,82 л/с	3782 г	+035786	1
HL50FU.0/120	Сталь	DN50	1200 мм		0,46 л/с	3760 г	+033980	1
HL50FU.0/120.2	Сталь	2 x DN50	1200 мм	400 мм	0,82 л/с	4017 г	+035793	1
HL50FU.0/130	Сталь	DN50	1300 мм		0,46 л/с	3966 г	+033997	1
HL50FU.0/130.2	Сталь	2 x DN50	1300 мм	400 мм	0,82 л/с	4140 г	+035809	1
HL50FU.0/140	Сталь	2 x DN50	1400 мм	500 мм	0,82 л/с	5840 г	+034000	1
HL50FU.0/150	Сталь	2 x DN50	1500 мм	500 мм	0,82 л/с	6120 г	+034017	1
HL50FU.0/160	Сталь	2 x DN50	1600 мм	600 мм	0,82 л/с	6260 г	+034024	1
HL50FU.0/170	Сталь	2 x DN50	1700 мм	600 мм	0,82 л/с	6600 г	+034031	1
HL50FU.0/180	Сталь	2 x DN50	1800 мм	700 мм	0,82 л/с	6820 г	+034048	1
HL50FU.0/190	Сталь	2 x DN50	1900 мм	700 мм	0,82 л/с	7060 г	+034055	1
HL50FU.0/200	Сталь	2 x DN50	2000 мм	800 мм	0,82 л/с	7240 г	+034062	1
HL50FU.0/210	Сталь	2 x DN50	2100 мм	800 мм	0,82 л/с	7560 г	+034079	1

HL50W.0 Корпус душевого лотка из нержавеющей стали, для пристенного монтажа **Высота монтажа 110 мм!**
Данные

Пропускная способность
 0,8 л/с для длины 600 - 1300 мм
 1,4 л/с для длины 1400 - 2100 мм

Материал
 нержавеющая сталь 1.4301/ПП

Выпуск
 DN50 горизонтальный с шаровым шарниром

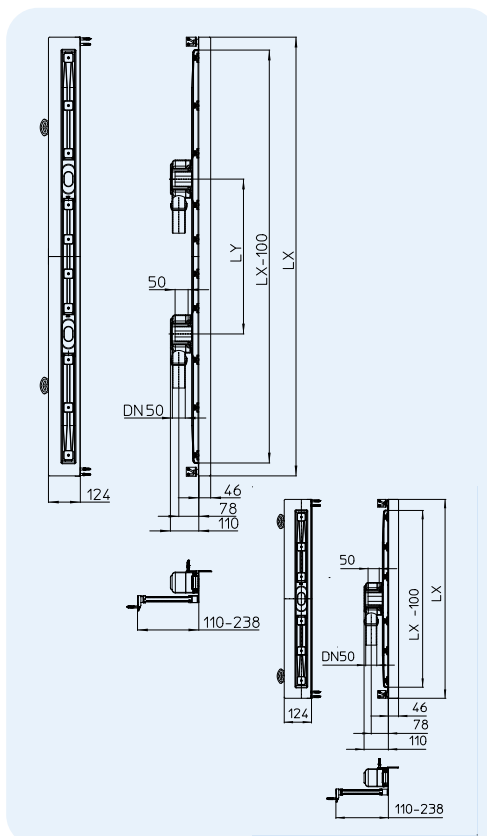
Высота
 110 мм

Норма
 EN 1253

Высота гидрозатвора
 50 мм

Дополнительная информация
 при необходимости прочистки сифон легко вынимается, монтажные поверхности, примыкающие к стене, отшлифованы для наклейки специальной бутиловой ленты, регулируется высота решетки в зависимости от толщины плитки

Дополнительно
 винты для регулирования высоты корпуса лотка со звукоизолирующими резиновыми опорами, бутиловая лента для герметизации примыкания к стене, звукоизолирующая прокладка, 2-а специальных профиля для выкладки плитки вокруг решетки, 2-а шаблона для фиксации специального профиля

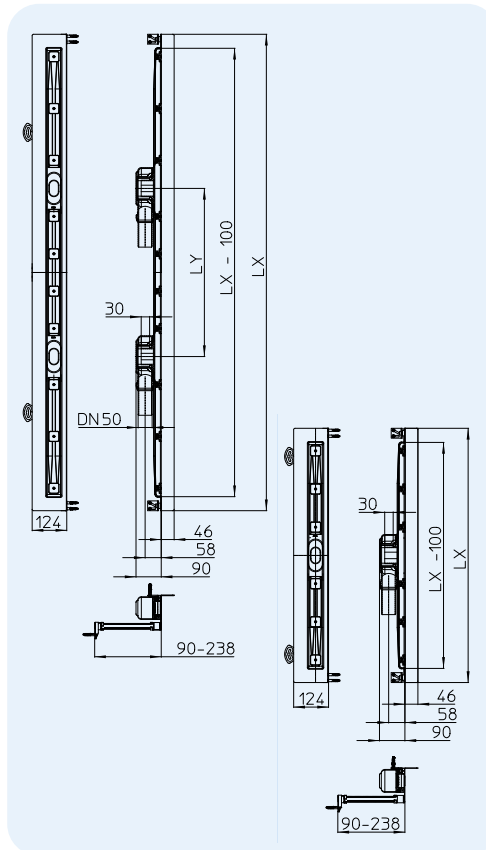


При укладке плитки напротив решетки душевого лотка, рекомендуется использовать металлический профиль (уголок), который позволит скрыть неровности торца плитки и предаст конструкции завершённый вид.

Артикул	Материал	Размер	LX	LY	Пропускная способность	Вес	Штрих-код	шт. в упаковке
HL50W.0/60	Сталь	DN50	600 мм		0,8 л/с	2409 г	+024759	1
HL50W.0/70	Сталь	DN50	700 мм		0,8 л/с	2655 г	+024773	1
HL50W.0/80	Сталь	DN50	800 мм		0,8 л/с	2965 г	+024797	1
HL50W.0/90	Сталь	DN50	900 мм		0,8 л/с	3248 г	+024810	1
HL50W.0/90.2	Сталь	2 x DN50	900 мм	200 мм	1,4 л/с		+032495	1
HL50W.0/100	Сталь	DN50	1000 мм		0,8 л/с	3462 г	+024834	1
HL50W.0/100.2	Сталь	2 x DN50	1000 мм	300 мм	1,4 л/с		+032488	1
HL50W.0/110	Сталь	DN50	1100 мм		0,8 л/с	3769 г	+024858	1
HL50W.0/110.2	Сталь	2 x DN50	1100 мм	300 мм	1,4 л/с		+032501	1
HL50W.0/120	Сталь	DN50	1200 мм		0,8 л/с	4082 г	+024872	1
HL50W.0/120.2	Сталь	2 x DN50	1200 мм	400 мм	1,4 л/с		+032518	1
HL50W.0/130	Сталь	DN50	1300 мм		0,8 л/с	4283 г	+024896	1
HL50W.0/130.2	Сталь	2 x DN50	1300 мм	400 мм	1,4 л/с		+032525	1
HL50W.0/140	Сталь	DN50	1400 мм	500 мм	1,4 л/с	6200 г	+030385	1
HL50W.0/150	Сталь	DN50	1500 мм	500 мм	1,4 л/с	6480 г	+030408	1
HL50W.0/160	Сталь	DN50	1600 мм	600 мм	1,4 л/с	6780 г	+030422	1
HL50W.0/170	Сталь	DN50	1700 мм	600 мм	1,4 л/с	6960 г	+030446	1
HL50W.0/180	Сталь	DN50	1800 мм	700 мм	1,4 л/с	7200 г	+030460	1
HL50W.0/190	Сталь	DN50	1900 мм	700 мм	1,4 л/с	7450 г	+030484	1
HL50W.0/200	Сталь	DN50	2000 мм	800 мм	1,4 л/с	7920 г	+030507	1
HL50W.0/210	Сталь	DN50	2100 мм	800 мм	1,4 л/с	8020 г	+030521	1

HL50WF.0 Корпус душевого лотка уменьшенной высоты из нержавеющей стали, для пристенного монтажа ВЫСОТА МОНТАЖА 90 ММ!
Данные

Пропускная способность	0.7 л/с для длины 600 - 1300 мм 1.2 л/с для длины 1400 - 2100 мм
Материал	нержавеющая сталь 1.4301/ПП
Выпуск	DN50 горизонтальный с шаровым шарниром
Высота	90 мм!
Высота гидрозатвора	30 мм
Дополнительная информация	при необходимости прочистки сифон легко вынимается, монтажные поверхности, примыкающие к стене, отшлифованы для наклейки специальной бутиловой ленты, регулируется высота решетки в зависимости от толщины плитки
Дополнительно	винты для регулирования высоты корпуса лотка со звукоизолирующими резиновыми опорами, бутиловая лента для герметизации примыкания к стене, звукоизолирующая прокладка, 2-а специальных профиля для выкладывания плитки вокруг решетки, 2-а шаблона для фиксации специального профиля



При укладке плитки напротив решетки душевого лотка, рекомендуется использовать металлический профиль (уголок), который позволит скрыть неровности торца плитки и предаст конструкции законченный вид.

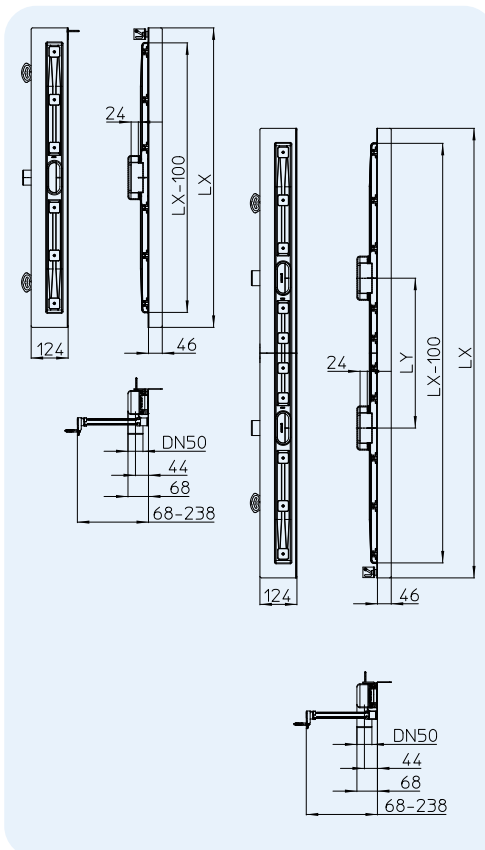
Артикул	Материал	Размер	LX	LY	Пропускная способность	Вес	Штрих-код	шт. в упаковке
HL50WF.0/60	Сталь	DN50	600 мм		0,7 л/с	2409 г	+029716	1
HL50WF.0/70	Сталь	DN50	700 мм		0,7 л/с	2655 г	+029723	1
HL50WF.0/80	Сталь	DN50	800 мм		0,7 л/с	2965 г	+029587	1
HL50WF.0/90	Сталь	DN50	900 мм		0,7 л/с	3248 г	+029594	1
HL50WF.0/90.2	Сталь	2 x DN50	900 мм	200 мм	1,2 л/с		+035663	1
HL50WF.0/100	Сталь	DN50	1000 мм		0,7 л/с	3462 г	+029730	1
HL50WF.0/100.2	Сталь	2 x DN50	1000 мм	300 мм	1,2 л/с		+035670	1
HL50WF.0/110	Сталь	DN50	1100 мм		0,7 л/с	3769 г	+029747	1
HL50WF.0/110.2	Сталь	2 x DN50	1100 мм	300 мм	1,2 л/с		+035687	1
HL50WF.0/120	Сталь	DN50	1200 мм		0,7 л/с	4082 г	+029754	1
HL50WF.0/120.2	Сталь	2 x DN50	1200 мм	400 мм	1,2 л/с		+035694	1
HL50WF.0/130	Сталь	DN50	1300 мм		0,7 л/с	4283 г	+029709	1
HL50WF.0/130.2	Сталь	2 x DN50	1300 мм	400 мм	1,2 л/с		+035700	1
HL50WF.0/140	Сталь	DN50	1400 мм	500 мм	1,2 л/с	6200 г	+033447	1
HL50WF.0/150	Сталь	DN50	1500 мм	500 мм	1,2 л/с	6480 г	+033454	1
HL50WF.0/160	Сталь	DN50	1600 мм	600 мм	1,2 л/с	6780 г	+033461	1
HL50WF.0/170	Сталь	DN50	1700 мм	600 мм	1,2 л/с	6960 г	+033478	1
HL50WF.0/180	Сталь	DN50	1800 мм	700 мм	1,2 л/с	7200 г	+033485	1
HL50WF.0/190	Сталь	DN50	1900 мм	700 мм	1,2 л/с	7450 г	+033492	1
HL50WF.0/200	Сталь	DN50	2000 мм	800 мм	1,2 л/с	7920 г	+033508	1
HL50WF.0/210	Сталь	DN50	2100 мм	800 мм	1,2 л/с	8020 г	+033515	1

HL50WU.0 Корпус плоского душевого лотка с минимальной высотой монтажа из нержавеющей стали для пристенного монтажа, ВЫСОТА МОНТАЖА 68 ММ!

Данные

Пропускная способность	0,46 л/с для длины 600 - 1300 мм 0,82 л/с для длины 1400 - 2100 мм
Материал	нержавеющая сталь 1.4301/ПП
Выпуск	DN50 горизонтальный с шаровым шарниром
Высота	68 мм
Высота гидрозатвора	24 мм
Дополнительная информация	при необходимости прочистки сифон легко вынимается, монтажные поверхности, примыкающие к стене, отшлифованы для наклейки специальной бутиловой ленты, регулируется высота решетки в зависимости от толщины плитки

Дополнительно винты для регулирования высоты корпуса лотка со звукоизолирующими резиновыми опорами, бутиловая лента для герметизации примыкания к стене, звукоизолирующая прокладка, 2-а специальных профиля для выкладывания плитки вокруг решетки, 2-а шаблона для фиксации специального профиля.



При укладке плитки напротив решетки душевого лотка, рекомендуется использовать металлический профиль (уголок), который позволит скрыть неровности торца плитки и предаст конструкции завершённый вид.

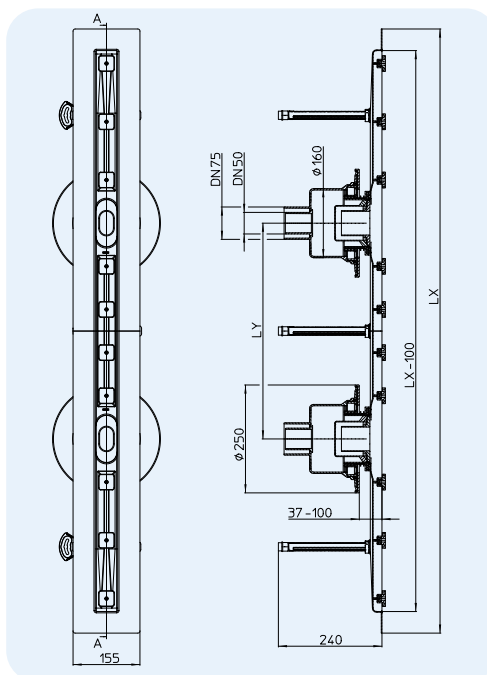
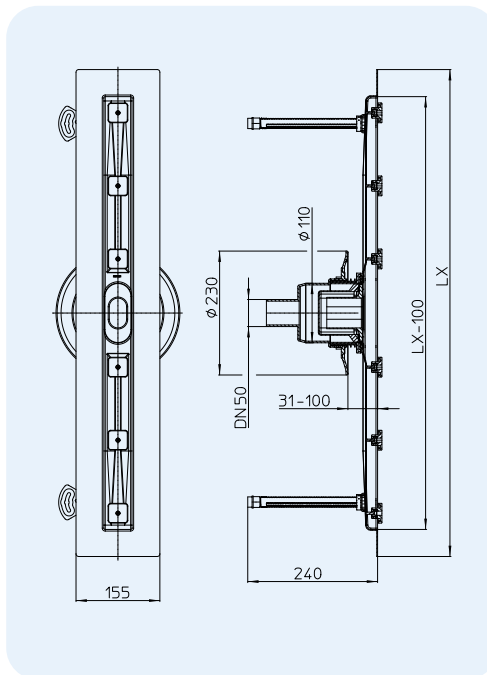
Артикул	Материал	Размер	LX	LY	Пропускная способность	Вес	Штрих-код	шт. в упаковке
HL50WU.0/60	Сталь	DN50	600 мм		0,46 л/с	2409 г		1
HL50WU.0/70	Сталь	DN50	700 мм		0,46 л/с	2655 г		1
HL50WU.0/80	Сталь	DN50	800 мм		0,46 л/с	2965 г		1
HL50WU.0/90	Сталь	DN50	900 мм		0,46 л/с	3248 г		1
HL50WU.0/90.2	Сталь	2 x DN50	900 мм	200 мм	0,82 л/с			1
HL50WU.0/100	Сталь	DN50	1000 мм		0,46 л/с	3462 г		1
HL50WU.0/100.2	Сталь	2 x DN50	1000 мм	300 мм	0,82 л/с			1
HL50WU.0/110	Сталь	DN50	1100 мм		0,46 л/с	3769 г		1
HL50WU.0/110.2	Сталь	2 x DN50	1100 мм	300 мм	0,82 л/с			1
HL50WU.0/120	Сталь	DN50	1200 мм		0,46 л/с	4082 г		1
HL50WU.0/120.2	Сталь	2 x DN50	1200 мм	400 мм	0,82 л/с			1
HL50WU.0/130	Сталь	DN50	1300 мм		0,46 л/с	4283 г		1
HL50WU.0/130.2	Сталь	2 x DN50	1300 мм	400 мм	0,82 л/с			1
HL50WU.0/140	Сталь	DN50	1400 мм	500 мм	0,82 л/с	6200 г		1
HL50WU.0/150	Сталь	DN50	1500 мм	500 мм	0,82 л/с	6480 г		1
HL50WU.0/160	Сталь	DN50	1600 мм	600 мм	0,82 л/с	6780 г		1
HL50WU.0/170	Сталь	DN50	1700 мм	600 мм	0,82 л/с	6960 г		1
HL50WU.0/180	Сталь	DN50	1800 мм	700 мм	0,82 л/с	7200 г		1
HL50WU.0/190	Сталь	DN50	1900 мм	700 мм	0,82 л/с	7450 г		1
HL50WU.0/200	Сталь	DN50	2000 мм	800 мм	0,82 л/с	7920 г		1
HL50WU.0/210	Сталь	DN50	2100 мм	800 мм	0,82 л/с	8020 г		1

HL50FV.0 Корпус плоского душевого лотка из нержавеющей стали с вертикальным выпуском
Данные

Пропускная способность	0,8 л/с для длины 600 - 1300 мм 1,4 л/с для длины 1400 - 2100 мм
Материал	нержавеющая сталь 1.4301/ПП
Выпуск	DN50 вертикальный
Высота	40 мм
Норма	EN 1253
Высота гидрозатвора	50 мм

Дополнительная информация
монтажные поверхности шириной 50 мм имеют специальное покрытие для надёжного соединения с гидроизоляцией, высота решётки регулируется в зависимости от толщины плитки, при необходимости прочистки сифон вынимается

Дополнительно
винты для регулирования высоты корпуса лотка со звукоизолирующими резиновыми опорами, два специальных профиля для выкладки плитки вокруг решётки, два шаблона для фиксации специального профиля.



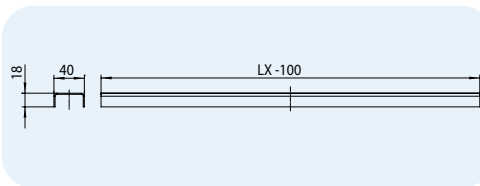
При укладке плитки напротив решетки душевого лотка, рекомендуется использовать металлический профиль (уголок), который позволит скрыть неровности торца плитки и предаст конструкции завершённый вид.

Артикул	Материал	Размер	LX	LY	Пропускная способность	Вес	Штрих-код	шт. в упаковке
50FV.0/60	Сталь	DN50	600 мм		0,8 л/с	3760 г	+03792	1
50FV.0/70	Сталь	DN50	700 мм		0,8 л/с	3840 г	+03777	1
50FV.0/80	Сталь	DN50	800 мм		0,8 л/с	4060 г	+03793	1
50FV.0/90	Сталь	DN50	900 мм		0,8 л/с	4100 г	+03773	1
50FV.0/100	Сталь	DN50	1000 мм		0,8 л/с	4850 г	+03794	1
50FV.0/110	Сталь	DN50	1100 мм		0,8 л/с	5010 г	+03795	1
50FV.0/120	Сталь	DN50	1200 мм		0,8 л/с	5210 г	+03796	1
50FV.0/130	Сталь	DN50	1300 мм		0,8 л/с	5280 г	+03797	1
50FV.0/140	Сталь	DN50	1400 мм	500 мм	1,4 л/с	8250 г	+03798	1
50FV.0/150	Сталь	DN50	1500 мм	500 мм	1,4 л/с	8500 г	+03799	1
50FV.0/160	Сталь	DN50	1600 мм	600 мм	1,4 л/с	8650 г	+03800	1
50FV.0/170	Сталь	DN50	1700 мм	600 мм	1,4 л/с	8900 г	+03801	1
50FV.0/180	Сталь	DN50	1800 мм	700 мм	1,4 л/с	9130 г	+03802	1
50FV.0/190	Сталь	DN50	1900 мм	700 мм	1,4 л/с	9380 г	+03803	1
50FV.0/200	Сталь	DN50	2000 мм	800 мм	1,4 л/с	9620 г	+03804	1
50FV.0/210	Сталь	DN50	2100 мм	800 мм	1,4 л/с	9870 г	+03805	1

HL050S Решетка серии „Стандарт“ для душевых лотков

Данные

Материал	нержавеющая сталь 1.4301
Высота	подходит для напольной плитки толщиной 2-16 мм (включая плиточный клей)
Класс нагрузки	K3 (300 кг)

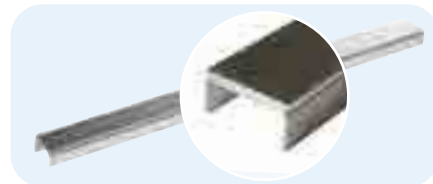
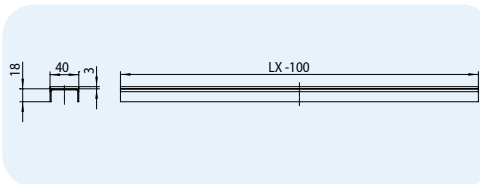


Артикул	Материал	LX -100	Вес	Штрих-код	шт. в упаковке	Артикул	Материал	LX -100	Вес	Штрих-код	шт. в упаковке
050S/60	Сталь	500 мм	410 г	+024919	1	050S/140	Сталь	1300 мм	1074 г	+029891	1
050S/70	Сталь	600 мм	490 г	+024933	1	050S/150	Сталь	1400 мм	1156 г	+029914	1
050S/80	Сталь	700 мм	583 г	+024957	1	050S/160	Сталь	1500 мм	1238 г	+029938	1
050S/90	Сталь	800 мм	672 г	+024971	1	050S/170	Сталь	1600 мм	1320 г	+029952	1
050S/100	Сталь	900 мм	746 г	+024995	1	050S/180	Сталь	1700 мм	1402 г	+029976	1
050S/110	Сталь	1000 мм	830 г	+025015	1	050S/190	Сталь	1800 мм	1484 г	+029990	1
050S/120	Сталь	1100 мм	900 г	+025039	1	050S/200	Сталь	1900 мм	1566 г	+030026	1
050S/130	Сталь	1200 мм	992 г	+025053	1	050S/210	Сталь	2000 мм	1648 г	+030040	1

HL050D Решетка серии „Дизайн“ для душевых лотков

Данные

Материал	нержавеющая сталь 1.4301 с матовой поверхностью
Высота	подходит для напольной плитки толщиной 5-19 мм (включая плиточный клей)
Класс нагрузки	K3 (300 кг)

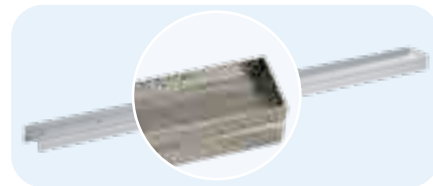
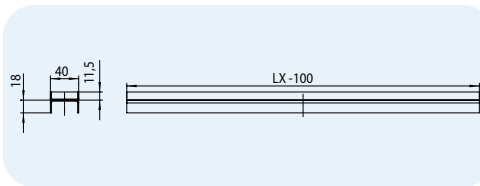


Артикул	Материал	LX -100	Вес	Штрих-код	шт. в упаковке	Артикул	Материал	LX -100	Вес	Штрих-код	шт. в упаковке
050D/60	Сталь	500 мм	872 г	+025077	1	050D/140	Сталь	1300 мм	2322 г	+603007	1
050D/70	Сталь	600 мм	1041 г	+025091	1	050D/150	Сталь	1400 мм	2528 г	+603009	1
050D/80	Сталь	700 мм	1260 г	+025114	1	050D/160	Сталь	1500 мм	2734 г	+603011	1
050D/90	Сталь	800 мм	1395 г	+025138	1	050D/170	Сталь	1600 мм	2940 г	+603013	1
050D/100	Сталь	900 мм	1550 г	+025152	1	050D/180	Сталь	1700 мм	3146 г	+603015	1
050D/110	Сталь	1000 мм	1757 г	+025176	1	050D/190	Сталь	1800 мм	3352 г	+603017	1
050D/120	Сталь	1100 мм	1954 г	+025190	1	050D/200	Сталь	1900 мм	3558 г	+603019	1
050D/130	Сталь	1200 мм	2116 г	+025213	1	050D/210	Сталь	2000 мм	3764 г	+603021	1

HL050I Решетка серии „Индивидуальная“ для душевых лотков

Данные

Материал	нержавеющая сталь 1.4301 с матовой поверхностью
Высота	подходит для напольной плитки толщиной 16-30 мм (включая плиточный клей)
Класс нагрузки	K3 (300 кг)



Артикул	Материал	LX -100	Вес	Штрих-код	шт. в упаковке	Артикул	Материал	LX -100	Вес	Штрих-код	шт. в упаковке
050I/60	Сталь	500 мм	766 г	+025237	1	050I/140	Сталь	1300 мм	2003 г	+030224	1
050I/70	Сталь	600 мм	914 г	+025251	1	050I/150	Сталь	1400 мм	2151 г	+030248	1
050I/80	Сталь	700 мм	1060 г	+025275	1	050I/160	Сталь	1500 мм	2299 г	+030262	1
050I/90	Сталь	800 мм	1213 г	+025299	1	050I/170	Сталь	1600 мм	2447 г	+030286	1
050I/100	Сталь	900 мм	1412 г	+025312	1	050I/180	Сталь	1700 мм	2595 г	+030309	1
050I/110	Сталь	1000 мм	1488 г	+025336	1	050I/190	Сталь	1800 мм	2743 г	+030323	1
050I/120	Сталь	1100 мм	1723 г	+025350	1	050I/200	Сталь	1900 мм	2891 г	+030347	1
050I/130	Сталь	1200 мм	1855 г	+025374	1	050I/210	Сталь	2000 мм	3039 г	+030361	1

HL050.3EN Длинные винты для регулировки по высоте

Данные

Материал	ПП
Рекомендуется	для изменения высоты решетки в зависимости от толщины плитки и плиточного клея

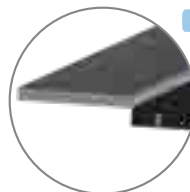


Длина решетки	Количество наборов	Серия решеток	Изменение высоты
60 – 70 см	2	„Стандарт“	15 – 29 мм
80 – 110 см	3	„Дизайн“	18 – 32 мм
120 – 130 см	4	„Индивидуальная“	29 – 43 мм
140 – 180 см	5		
190 – 210 см	6		

Артикул	Материал	Вес	Штрих-код	шт. в упаковке
050.3EN	ПП	296 г	+025862	1

Типы решёток для душевых лотков HL53 In|Floor

Решётка из нержавеющей стали **матовая** с профилированным уклоном HL053M
Длина от 80 см до 150 см



Решётка из нержавеющей стали **полированная** с профилированным уклоном HL053P
Длина от 80 см до 150 см



Решётка из нержавеющей стали толщиной 1,5 мм с профилированным уклоном HL053S
Длина 90, 100 или 120 см



Решётка „Wall“ из нержавеющей стали толщиной 1,5 мм **матовая** с профилированным уклоном для пристенного монтажа HL053WS
Длина 90, 100 или 120 см



Короткая решётка из нержавеющей стали **матовая** HL052M



Короткая решётка из нержавеющей стали **полированная** HL052P



Решётка „Wall“ Duo из нержавеющей стали **матовая** с профилированным уклоном для пристенного монтажа HL053M.2
Длина от 130 см до 200 см



Решётка „Wall“ Duo из нержавеющей стали **полированная** с профилированным уклоном для пристенного монтажа HL053P.2
Длина от 130 см до 200 см



Типы корпусов для душевых лотков HL53 In|Floor

Корпус душевого лотка HL53K
Высота монтажа 90 мм
Пропускная способность = 0,8 л/с



Корпус душевого лотка HL53KF
Высота монтажа 65 мм
Пропускная способность = 0,5 л/с



Корпус душевого лотка HL53KV
с вертикальным выпуском
Пропускная способность = 1 л/с



Корпус сдвоенного душевого лотка HL53K.2
Высота монтажа 90 мм
Пропускная способность = 1,45 л/с



Корпус сдвоенного плоского душевого лотка HL53KF.2
Высота монтажа 65 мм
Пропускная способность = 0,86 л/с

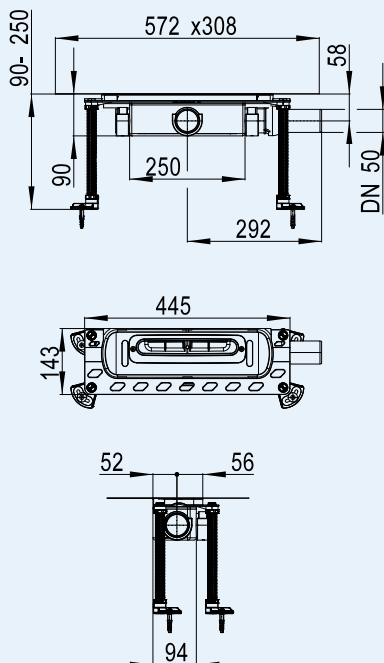


HL53K Корпус душевого лотка "In|Floor", ВЫСОТА МОНТАЖА 90 MM !

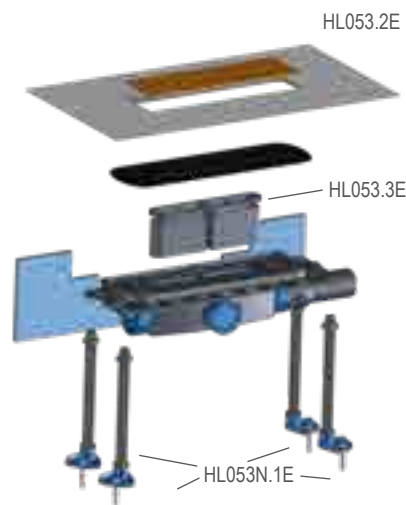
Данные

Пропускная способность	при толщине слоя воды над решёткой 20 мм: 0,8 л/с при толщине слоя воды над решёткой 10 мм: 0,6 л/с
Материал	ПП
Выпуск	DN50 горизонтальный с шаровым шарниром
Высота	90 - 250 мм регулируется по высоте
Норма	EN 1253
Высота гидрозатвора	Высота гидрозатвора 50 мм
Подходит для	HL053S, HL053WS, HL053M(P), HL052M(P)
Дополнительная информация	съёмный гидрозатвор, комплект для гидроизоляции допускает монтаж непосредственно у стены, 4 винта для регулирования высоты корпуса лотка со звукоизолирующими резиновыми опорами и крепёжными уголками
Монтаж	подходит как для пристенного монтажа так и для монтажа в любом месте душевой Смотрите ролик по монтажу на сайте www.hl.at

HL53K



HL53K



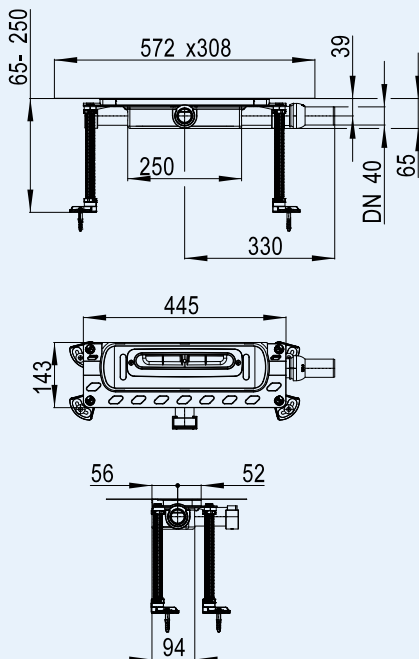
Артикул	Материал	Размер	Вес	Штрих-код	шт. в упаковке
53K	ПП	DN50	1336 г	+041244	1

HL53KF Корпус душевого лотка "In|Floor", ВЫСОТА МОНТАЖА 65 MM !

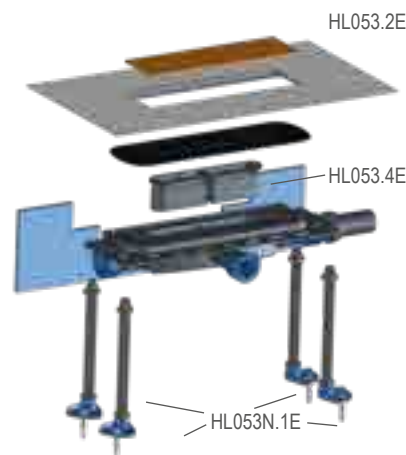
Данные

Пропускная способность	при толщине слоя воды над решёткой 10 мм: 0,45 л/с при толщине слоя воды над решёткой 20 мм: 0,5 л/с
Материал	ПП
Выпуск	DN40 горизонтальный с шаровым шарниром
Высота	65 - 250 мм регулируется по высоте
Норма	EN 1253
Высота гидрозатвора	Высота гидрозатвора 30 мм
Подходит для	HL053S, HL053WS, HL053M(P), HL052M(P)
Дополнительная информация	съёмный гидрозатвор, комплект для гидроизоляции допускает монтаж непосредственно у стены, 4 винта для регулирования высоты корпуса лотка со звукоизолирующими резиновыми опорами и крепёжными уголками
Монтаж	подходит как для пристенного монтажа так и для монтажа в любом месте душевой Смотрите ролик по монтажу на сайте www.hl.at

HL53KF



HL53KF



Артикул	Материал	Размер	Вес	Штрих-код	шт. в упаковке
53KF	ПП	DN40	1250 г	+041251	1

HL53K.2 Корпус душевого лотка для пристенного монтажа „Wall“ DUO - сдвоенный корпус под решётку HL053M(P).2, **ВЫСОТА МОНТАЖА 90 ММ !**

HL53KF.2 Корпус душевого лотка для пристенного монтажа „Wall“ DUO - сдвоенный корпус под решётку HL053M(P).2, **ВЫСОТА МОНТАЖА 65 ММ !**

Daten		HL53K.2	HL53KF.2	HL53K.2	HL53K.2E	HL53K.2E	HL53K.2E
Пропускная способность	толщина слоя воды над решёткой 10 мм 20 мм HL53K.2: 0,9 л/с 1,45 л/с HL53KF.2: 0,8 л/с 0,86 л/с						
Материал	ПП						
Выпуск	HL53K.2: 2 x DN50 горизонтальный с шаровым шарниром HL53KF.2: 2 x DN40 горизонтальный с шаровым шарниром						
Высота	HL53K.2: 90-250 мм регулируется по высоте HL53KF.2: 65-250 мм регулируется по высоте						
Норма	EN 1253						
Высота гидрозатвора	HL53K.2: два по 50 мм HL53KF.2: два по 30 мм						
Подходит для	HL053M.2, HL053P.2						
Дополнительная информация	сдвоенный корпус, два съёмных гидрозатвора, комплект для гидроизоляции допускает монтаж непосредственно у стены, 4-е винта для регулирования высоты корпуса лотка со звукоизолирующими резиновыми опорами и крепёжными уголками Можно использовать только с решётками HL053M(P).2						
Монтаж	подходит только для пристенного монтажа!	Артикул HL53K.2 HL53KF.2	Материал ПП ПП	Размер 2 x DN50 2 x DN40	Вес 2950 г 2500 г	Штрих-код +047802 +047819	шт. в упаковке 1 1

HL53KV Корпус душевого лотка „In|Floor“ с вертикальным выпуском

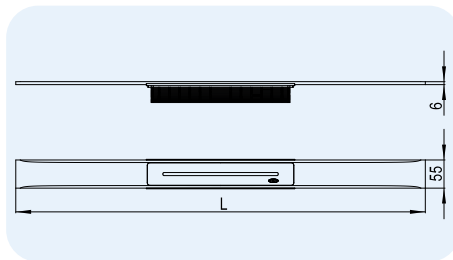
Daten		HL53KV	HL53KV	HL53KV	HL53KV	HL53KV	HL53KV
Пропускная способность	при толщине слоя воды над решёткой 10 мм: 0,9 л/с при толщине слоя воды над решёткой 20 мм: 1 л/с						
Материал	ПП						
Выпуск	DN50 вертикальный						
Высота	30-131 мм регулируется по высоте						
Норма	EN 1253						
Высота гидрозатвора	50 мм						
Подходит для	HL053S, HL053WS, HL053M(P), HL052M(P)						
Дополнительная информация	корпус без или с полимербетонной армированной консолью, съёмный гидрозатвор, комплект для гидроизоляции допускает монтаж непосредственно у стены, 4-е винта для регулирования высоты корпуса лотка со звукоизолирующими резиновыми опорами и крепёжными уголками						
Монтаж	подходит как для пристенного монтажа, так и для монтажа в любом месте душевой	Артикул HL53KV	Материал ПП	Размер DN50	Вес 1500 г	Штрих-код +047154	шт. в упаковке 1

HL053M/.... Решётка из нержавеющей стали матовая с профилированным уклоном

HL053P/... Решётка из нержавеющей стали полированная с профилированным уклоном

Данные

Материал	Нержавеющая сталь V2A толщина 6 мм
Размеры	указаны в таблице
Класс нагрузки	K3 (300 кг)
Подходит для	HL53K(F), HL53KV(C), HL53K(F)C
Дополнительная информация	для монтажа с корпусом душевого лотка "In Floor", решётка имеет специальный вогнутый профиль переменного радиуса, подходит по толщине: для напольных покрытий 10 - 32 мм покрытий стен 12 - 24 мм (вкл. плиточный клей)
Дополнительно	Комплект для монтажа, позиционирующее устройство, монтажная заглушка
Монтаж	подходит как для пристенного монтажа, так и для монтажа в любом месте душевой

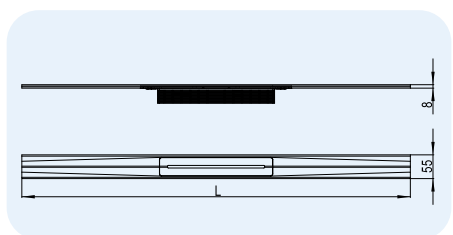


Артикул	Материал	Размер	Поверхность	Вес	Штрих-код	шт. в упаковке
053M/80	нержавеющая сталь	800 x 55 x 6 мм	матовая	3650 г	+041428	1
053M/85	нержавеющая сталь	850 x 55 x 6 мм	матовая	3800 г	+041275	1
053M/90	нержавеющая сталь	900 x 55 x 6 мм	матовая	3950 г	+041282	1
053M/95	нержавеющая сталь	950 x 55 x 6 мм	матовая	4100 г	+041299	1
053M/100	нержавеющая сталь	1000 x 55 x 6 мм	матовая	4300 г	+041305	1
053M/110	нержавеющая сталь	1100 x 55 x 6 мм	матовая	4550 г	+041312	1
053M/120	нержавеющая сталь	1200 x 55 x 6 мм	матовая	4700 г	+041329	1
053M/130	нержавеющая сталь	1300 x 55 x 6 мм	матовая	4850 г	+041336	1
053M/140	нержавеющая сталь	1400 x 55 x 6 мм	матовая	5150 г	+041343	1
053M/150	нержавеющая сталь	1500 x 55 x 6 мм	матовая	5450 г	+041350	1
053P/80	нержавеющая сталь	800 x 55 x 6 мм	полированная	3650 г	+041428	1
053P/85	нержавеющая сталь	850 x 55 x 6 мм	полированная	3800 г	+041435	1
053P/90	нержавеющая сталь	900 x 55 x 6 мм	полированная	3950 г	+041466	1
053P/95	нержавеющая сталь	950 x 55 x 6 мм	полированная	4100 г	+041473	1
053P/100	нержавеющая сталь	1000 x 55 x 6 мм	полированная	4300 г	+041367	1
053P/110	нержавеющая сталь	1100 x 55 x 6 мм	полированная	4550 г	+041374	1
053P/120	нержавеющая сталь	1200 x 55 x 6 мм	полированная	4700 г	+041381	1
053P/130	нержавеющая сталь	1300 x 55 x 6 мм	полированная	4850 г	+041398	1
053P/140	нержавеющая сталь	1400 x 55 x 6 мм	полированная	5150 г	+041404	1
053P/150	нержавеющая сталь	1500 x 55 x 6 мм	полированная	5450 г	+041411	1

HL053S/.... Решётка из нержавеющей стального листа толщиной 1,5 мм с профилированным уклоном

Данные

Материал	Нержавеющая сталь V2A (1.4301)
Размеры	указаны в таблице
Класс нагрузки	K3 - макс. 300 кг
Подходит для	HL53K(F), HL53KV(C), HL53K(F)C
Дополнительная информация	для монтажа с корпусом душевого лотка "In Floor", решётка имеет специальный вогнутый профиль с переменным уклоном, подходит для напольных покрытий толщиной 12 - 32 мм и для покрытий стен толщиной 12 - 24 мм (включая плиточный клей) Может быть укорочена минимально до 450 мм
Дополнительно	Комплект для монтажа: подкладки под решётку, крепежные клипсы, монтажный короб, позиционирующее устройство, монтажная заглушка
Монтаж	подходит как для пристенного монтажа, так и для монтажа в любом месте душевой

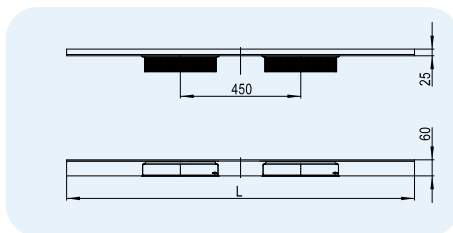


Артикул	Материал	Размер	Поверхность	Вес	Штрих-код	шт. в упаковке
053S/90	Нержавеющая сталь V2A	900 x 55 x 1,5 мм	матовая	1350 г	+045211	1
053S/100	Нержавеющая сталь V2A	1000 x 55 x 1,5 мм	матовая	1350 г	+045198	1
053S/120	Нержавеющая сталь V2A	1200 x 55 x 1,5 мм	матовая	1360 г	+045204	1

HL053M.2/... Решётка из нержавеющей стали „Wall“ Duo с профилированным уклоном для пристенного монтажа, матовая
HL053P.2/... Решётка из нержавеющей стали „Wall“ Duo с профилированным уклоном для пристенного монтажа, полированная

Данные

Материал	нержавеющая сталь V2A (1.4301) толщина 6 мм
Размеры	указаны в таблице
Класс нагрузки	K3 - max. 300 кг
Подходит для	HL53K(F).2
Дополнительная информация	для монтажа с корпусом душевого лотка „Wall“ Duo, решётка имеет специальный вогнутый профиль переменного радиуса с высотой вертикального участка 2 см, и два вкладыша (каждый с продольным щелевым водоприёмным каналом), подходит по толщине: для напольных покрытий 10 - 24 мм и настенных покрытий 12 - 24 мм (вкл. плиточный клей)
Дополнительно	входит комплект монтажа, позиционирующее устройство, монтажная заглушка
Монтаж	подходит только для пристенного монтажа

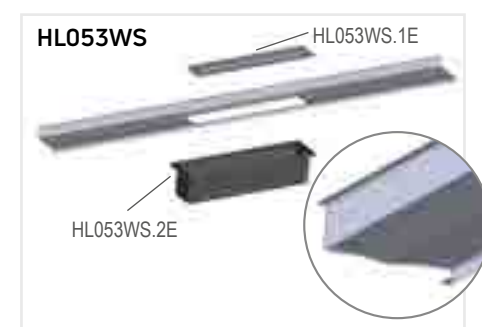
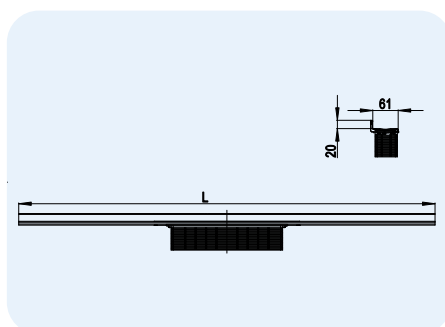


Артикул	Материал	Размер	Поверхность	Вес	Штрих-код	шт. в упаковке
HL053M.2/130	Нержавеющая сталь V2A	1300 x 60 x 25 мм	матовая	4700 г	+047642	1
HL053M.2/140	Нержавеющая сталь V2A	1400 x 60 x 25 мм	матовая	5050 г	+047659	1
HL053M.2/150	Нержавеющая сталь V2A	1500 x 60 x 25 мм	матовая	5330 г	+047666	1
HL053M.2/160	Нержавеющая сталь V2A	1600 x 60 x 25 мм	матовая	5490 г	+047673	1
HL053M.2/170	Нержавеющая сталь V2A	1700 x 60 x 25 мм	матовая	5560 г	+047680	1
HL053M.2/180	Нержавеющая сталь V2A	1800 x 60 x 25 мм	матовая	6000 г	+047697	1
HL053M.2/190	Нержавеющая сталь V2A	1900 x 60 x 25 мм	матовая	6100 г	+047703	1
HL053M.2/200	Нержавеющая сталь V2A	2000 x 60 x 25 мм	матовая	6400 г	+047710	1
HL053P.2/130	Нержавеющая сталь V2A	1300 x 60 x 25 мм	полированная	4670 г	+047727	1
HL053P.2/140	Нержавеющая сталь V2A	1400 x 60 x 25 мм	полированная	4920 г	+047734	1
HL053P.2/150	Нержавеющая сталь V2A	1500 x 60 x 25 мм	полированная	5200 г	+047741	1
HL053P.2/160	Нержавеющая сталь V2A	1600 x 60 x 25 мм	полированная	5470 г	+047758	1
HL053P.2/170	Нержавеющая сталь V2A	1700 x 60 x 25 мм	полированная	5750 г	+047765	1
HL053P.2/180	Нержавеющая сталь V2A	1800 x 60 x 25 мм	полированная	6120 г	+047772	1
HL053P.2/190	Нержавеющая сталь V2A	1900 x 60 x 25 мм	полированная	6280 г	+047789	1
HL053P.2/200	Нержавеющая сталь V2A	2000 x 60 x 25 мм	полированная	6550 г	+047796	1

HL053WS Решётка „Wall“ из нержавеющей стального листа толщиной 1,5 мм с профилированным уклоном для пристенного монтажа

Данные

Материал	Нержавеющая сталь V2A (1.4301)
Размеры	указаны в таблице
Класс нагрузки	K3 - макс. 300 кг
Подходит для	HL53K(F), HL53KV(C), HL53K(F)C
Дополнительная информация	для монтажа с корпусом душевого лотка серии HL53K, решётка имеет специальный вогнутый профиль с переменным уклоном и высотой вертикального участка 2 см, подходит для напольных покрытий толщиной 12 - 32 мм и для покрытий стен толщиной 12 - 24 мм (включая плиточный клей) Может быть укорочена минимально до 450 мм
Дополнительно	Комплект для монтажа: подкладки под решётку, крепежные клипсы, монтажный короб, позиционирующее устройство, монтажная заглушка
Монтаж	подходит только для пристенного монтажа

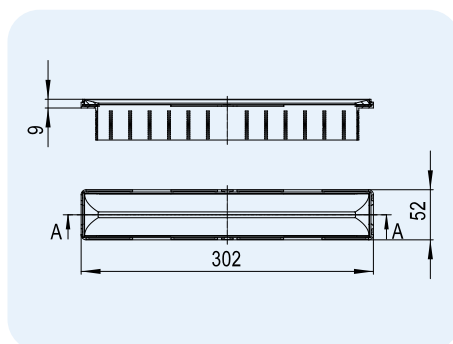


Артикул	Материал	Размер	Поверхность	Вес	Штрих-код	шт. в упаковке
053WS/90	Нержавеющая сталь V2A	900 x 55 x 1,5 мм	матовая	1350 г	+048991	1
053WS/100	Нержавеющая сталь V2A	1000 x 55 x 1,5 мм	матовая	1360 г	+048977	1
053WS/120	Нержавеющая сталь V2A	1200 x 55 x 1,5 мм	матовая	1380 г	+048984	1

HL052M Укороченная решётка для душевого лотка „InFloor“, матовая
HL052P Укороченная решётка для душевого лотка „InFloor“, полированная

Данные

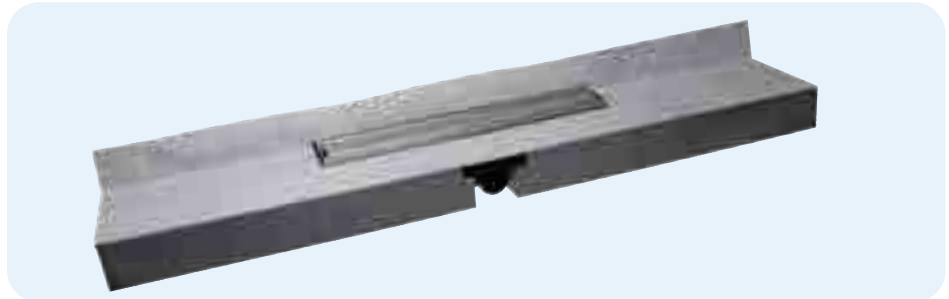
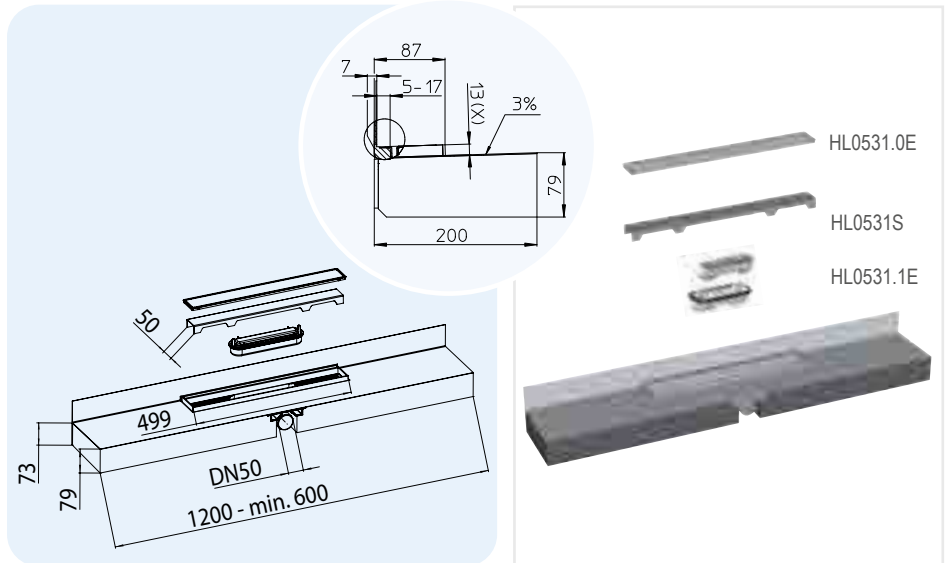
Материал	нержавеющая сталь V2A (1.4301) толщина 6 мм
Размеры	52 x 302 мм
Класс нагрузки	K3 - max. 300 кг
Подходит для	HL53K(F), HL53KV(C), HL53K(F)C
Дополнительная информация	для монтажа с корпусом душевого лотка „InFloor“, решётка имеет специальный вогнутый профиль с продольным щелевым водоприёмным каналом, подходит по толщине: для напольных покрытий 11-38 мм (вкл. плиточный клей), позволяет регулировку в продольном направлении +/- 16 мм.
Дополнительно	входит комплект монтажа, позиционирующее устройство, монтажная заглушка
Монтаж	Подходит для монтажа в любом месте душевой, кроме пристенного



Артикул	Материал	Размер	Поверхность	Вес	Штрих-код	шт. в упаковке
HL052M	Нержавеющая сталь V2A	302 x 52 мм	матовая	4700 г	+047642	1
HL052P	Нержавеющая сталь V2A	302 x 52 мм	полированная	5050 г	+047659	1

HL531 Душевой лоток „Primus Line“, встроенный в монтажный элемент из экструдированного пенополистирола, с подрамником из нержавеющей стали и решёткой, **ВЫСОТА МОНТАЖА 79 ММ!**
Данные

Описание	душевой лоток, встроенный в монтажный элемент из экструдированного пенополистирола, с подрамником из нержавеющей стали и решёткой. Поверхность покрыта гидроизоляционным полотном типа Montaplast B. Для пристенного монтажа.
Пропускная способность	толщина слоя воды над решёткой 10 мм 20 мм HL531 0,55 л/с 0,6 л/с HL531I 0,4 л/с 0,48 л/с
Материал	ПП/ABS/пенополистирол EPS-40/ нержавеющая сталь V2A
Видимые части	подрамник из нержавеющей стали 499 x 80 x 13 мм, решётка 480 x 50 мм
Выпуск	DN50 горизонтальный
Норма	EN 1253
Высота гидрозатвора	25 мм, „Сухой“ сифон „Primus“ препятствует проникновению запахов из канализации при пересыхании гидрозатвора!
Монтаж	точная подгонка душевого лотка возможна с помощью простого укорачивания (отпиливания) монтажного элемента из пенополистирола прямо на месте. Длина от 600 мм до 1200 мм, возможно удлинить с помощью элемента HL531V. Ширина 200 мм, высота 79 мм, уклон к стене 3%. Плитка для облицовки стен до 17 мм и плитка для пола до 28 мм (включая плиточный клей) Возможен спецзаказ с более высоким подрамником, например для пола из природного камня. Смотрите ролик по монтажу на сайте www.hl.at

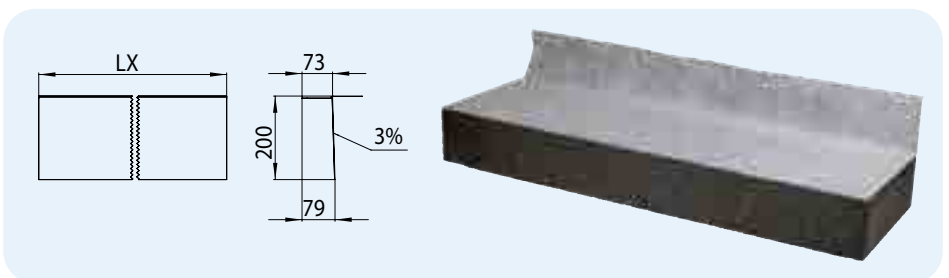


Артикул	Материал	Размер	Высота подрамника (x)	Видимая часть	Вес	Штрих-код	шт. в упаковке
531	ПП/ABS/EPS-40/нержавеющая сталь V2A	1200 x 200 x 79 мм	13	Нержавеющая сталь матовая	2590 г	+036158	1
531.0	ПП/ABS/EPS-40/нержавеющая сталь V2A	1200 x 200 x 79 мм	13	без решётки	2178 г	+036172	1
531/18	ПП/ABS/EPS-40/нержавеющая сталь V2A	1200 x 200 x 79 мм	18	Нержавеющая сталь матовая	2690 г	+037605	1
531.0/18	ПП/ABS/EPS-40/нержавеющая сталь V2A	1200 x 200 x 79 мм	18	без решётки	2280 г	+037636	1
531/23	ПП/ABS/EPS-40/нержавеющая сталь V2A	1200 x 200 x 79 мм	23	Нержавеющая сталь матовая	2790 г	+037612	1
531.0/23	ПП/ABS/EPS-40/нержавеющая сталь V2A	1200 x 200 x 79 мм	23	без решётки	2380 г	+037643	1
531/28	ПП/ABS/EPS-40/нержавеющая сталь V2A	1200 x 200 x 79 мм	28	Нержавеющая сталь матовая	2890 г	+037629	1
531.0/28	ПП/ABS/EPS-40/нержавеющая сталь V2A	1200 x 200 x 79 мм	28	без решётки	2480 г	+037650	1

HL531V Элемент-удлинитель для HL531

Данные

Материал	экструдированный пенополистирол EPS-40
Дополнительная информация	для удлинения душевого блок-элемента HL531, или в качестве вставки между двумя HL531 в душевой с несколькими душами (может быть укорочен по месту), с гидроизоляционным покрытием



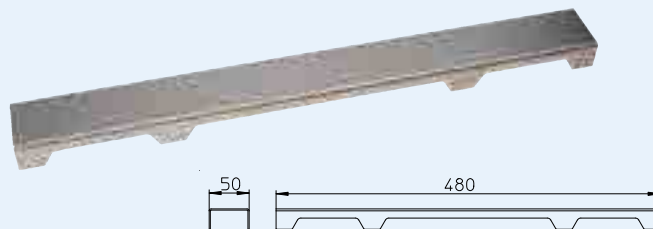
Артикул	Материал	Размер	Вес	Штрих-код	шт. в упаковке
531V-60	EPS-40	600 x 200 x 79 мм	557 г	+036196	1

HL0531S Решетка серии „Стандарт“ подходит к HL531
HL0531D Решетка серии „Дизайн“ подходит к HL531
HL0531I Решётка серии „Индивидуальная“ подходит к HL531

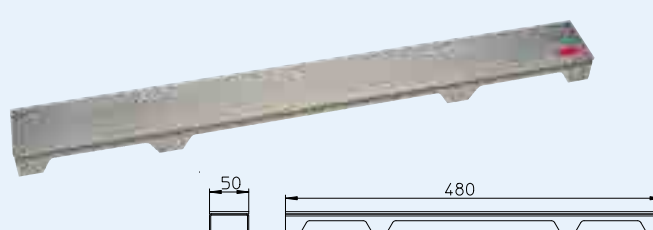
Данные

Материал	нержавеющая сталь V2A
Размер	HL0531I: подходит для плитки: 474 x 44 мм, глубина 12 мм HL0531I/18: подходит для плитки: 474 x 44 мм, глубина 12 мм HL0531I/23: подходит для плитки: 474 x 44 мм, глубина 12 мм HL0531I/28: подходит для плитки: 474 x 44 мм, глубина 12 мм
Класс нагрузки	K3 (300 кг)

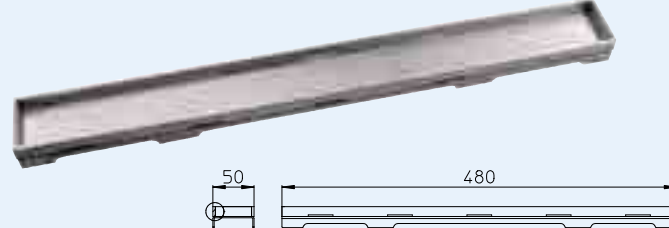
HL0531S



HL0531D



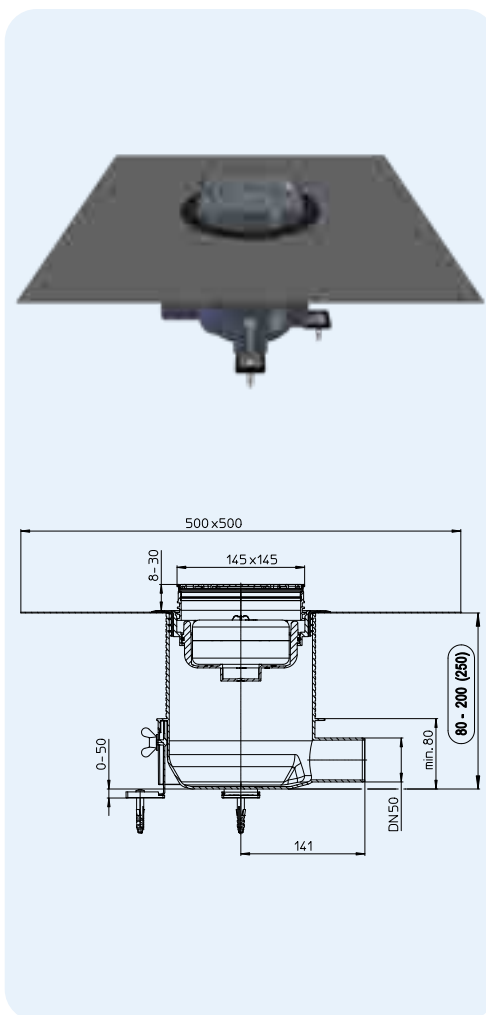
HL0531I



Артикул	Материал	Размер	Видимая часть	Вес	Штрих-код	шт. в упаковке
0531S	нержавеющая сталь V2A	480 x 50 x 25,5 мм	Нержавеющая сталь матовая	413 г	+036257	1
0531D	нержавеющая сталь V2A	480 x 50 x 25,5 мм	Нержавеющая сталь матовая	946 г	+036233	1
0531I	нержавеющая сталь V2A	480 x 50 x 25,5 мм	Нержавеющая сталь матовая			1
0531S/18	нержавеющая сталь V2A	480 x 50 x 30,5 мм	Нержавеющая сталь матовая	490 г	+037575	1
0531D/18	нержавеющая сталь V2A	480 x 50 x 30,5 мм	Нержавеющая сталь матовая	1030 г	+037544	1
0531I/18	нержавеющая сталь V2A	480 x 50 x 30,5 мм	Нержавеющая сталь матовая			1
0531S/23	нержавеющая сталь V2A	480 x 50 x 35,5 мм	Нержавеющая сталь матовая	570 г	+037582	1
0531D/23	нержавеющая сталь V2A	480 x 50 x 35,5 мм	Нержавеющая сталь матовая	1110 г	+037551	1
0531I/23	нержавеющая сталь V2A	480 x 50 x 35,5 мм	Нержавеющая сталь матовая			1
0531S/28	нержавеющая сталь V2A	480 x 50 x 40,5 мм	Нержавеющая сталь матовая	650 г	+037599	1
0531D/28	нержавеющая сталь V2A	480 x 50 x 40,5 мм	Нержавеющая сталь матовая	1190 г	+ 037568	1
0531I/28	нержавеющая сталь V2A	480 x 50 x 40,5 мм	Нержавеющая сталь матовая			1

HL540 Душевой трап „Primus Drain“, **ВЫСОТА МОНТАЖА 80 MM !**
HL540I Душевой трап „Primus Drain“ с индивидуальной решёткой, **ВЫСОТА МОНТАЖА 80 MM !**
Данные

Пропускная способность	толщина слоя воды над решёткой 10 мм 20 мм HL540 0,55 л/с 0,8 л/с HL540I 0,45 л/с 0,6 л/с
Материал	подрамник: ПП/нерж сталь + HL540I: V4A решётка из нерж стали HL540: V2A решётка из нерж стали HL540I: V4A
Выпуск	DN50 горизонтальный
Высота корпуса	регулируется от 80 до 200 мм
Норма	EN 1253
Гидрозатвор	сухой сифон Primus препятствует проникновению запахов из канализации даже при пересыхании гидрозатвора
Дополнительная информация	в комплект входит съёмный сифон, гидроизоляционный комплект для жидкой гидроизоляции, монтажные уголки со звукоизолирующими вставками для регулировки по высоте, монтажная заглушка и надставной элемент с подрамником
Монтаж	При помощи 3 монтажных уголков корпус трапа крепится к основанию и дополнительно регулируется по высоте от 0 до 50 мм. Благодаря данной конструкции появляется возможность задать необходимый уклон трубы. Особенность корпуса трапа заключается в том, что во время монтажа нет необходимости высчитывать высоту монтажа надставного элемента относительно поверхности стяжки. После заливки и затвердевания стяжки, выступающая часть корпуса трапа просто отрезается ножовкой, тем самым исключая ошибки при монтаже. Устанавливаемый без помощи инструментов специальный гидроизоляционный комплект для жидких гидроизоляционных материалов позволяет надежно отводить воду с уровня гидроизоляции. После установки и регулировки подрамника по высоте, под его углы следует нанести плиточный клей, чтобы решётка могла выдержать максимально допустимую нагрузку.
Смотрите ролик по монтажу на сайте www.hl.at	



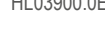
Артикул	Материал	Размер	Вес	Штрих-код	шт. в упаковке
540	ПП/нержавеющая сталь	DN50	1533 г	+039029	1
540I	ПП/нержавеющая сталь	DN50	1898 г	+039098	1
540-Quadra	ПП/нержавеющая сталь	DN50	1898 г	+041817	1
540-Cut	ПП/нержавеющая сталь	DN50	1898 г	+041800	1
540-Hamam	ПП/нержавеющая сталь/покрытие латунь	DN50	1898 г	+041824	1

HL540
HL0540.5E

HL03910.1E



HL03900.0E



HL0540.2E



HL2040



HL2040

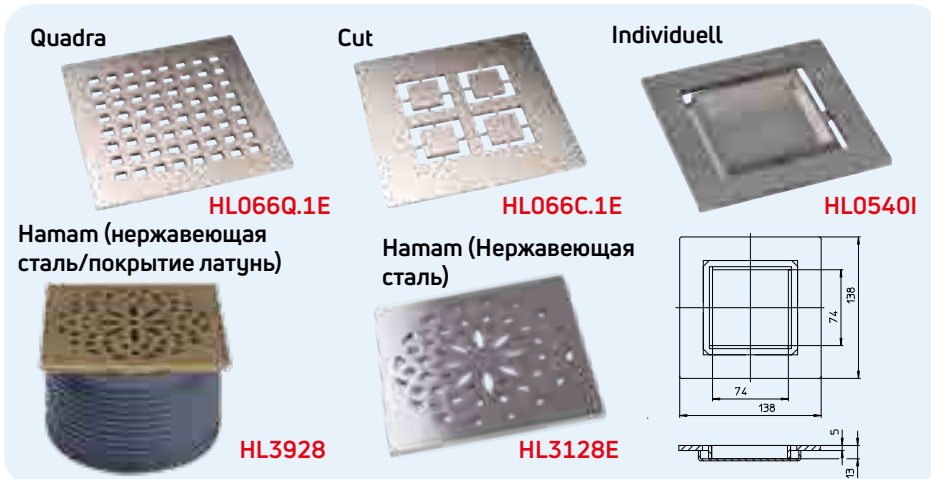


HL0540.4E


HL540I
HL066Q.1E, HL066C.1E, HL0540I, HL3928, HL3128E Дизайн-решётки

Данные

Материал	нержавеющая сталь V4A
Видимые части	нержавеющая сталь 138x138 мм, рамка - вкладыш для керамической плитки 74x74 мм, глубина 13 мм
Класс нагрузки	L – max. 1.5 т, HL540I: класс нагрузки K3 (300 кг)
Рекомендуется для	HL066Q.1E, HL0540I - для трапов серий HL540, HL3100, HL5100, HL72.1 и HL317; HL066C.1E - для трапов серий HL72.1 и HL317



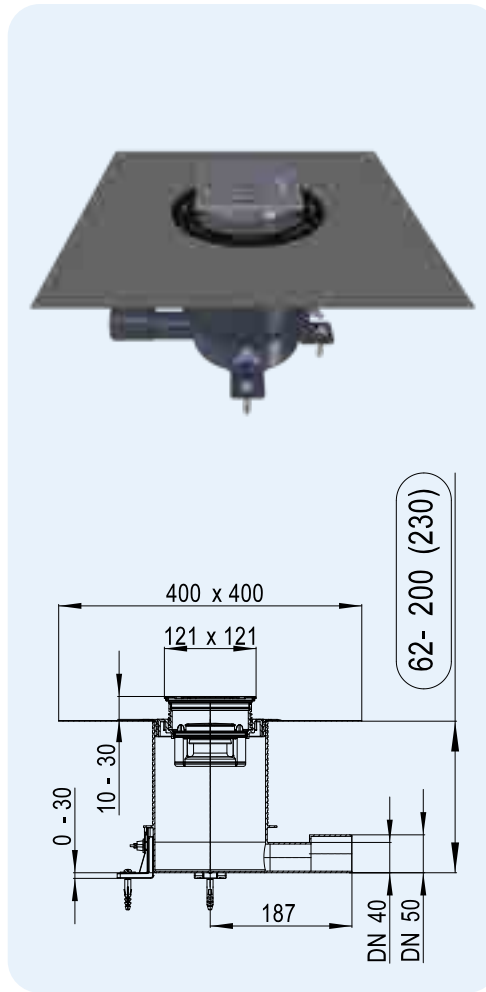
Артикул	Материал	Размер	Вес	Штрих-код	шт. в упаковке
066Q.1E	Нержавеющая сталь V4A	138 x 138 x 5 мм	607 г	+013623	1
066C.1E	Нержавеющая сталь V4A	138 x 138 x 5 мм	608 г	+031283	1
0540I	Нержавеющая сталь V4A	138 x 138 x 5 мм	638 г	+039104	1
3928	нержавеющая сталь V4A/покрытие латунь	138 x 138 x 5 мм	608 г	+031283	1
3128E	Нержавеющая сталь V4A	138 x 138 x 5 мм			1

HL541 Трап с „Сухим“ сифоном Primus **blue** с горизонтальным выпуском, **ВЫСОТА МОНТАЖА 62 ММ !**

HL541I Трап с „Сухим“ сифоном Primus **blue** с индивидуальной решёткой, **ВЫСОТА МОНТАЖА 62 ММ !**

Данные

Пропускная способность	толщина слоя воды над решёткой	10 мм	20 мм
	HL541	0,4 л/с	0,5 л/с
Материал	HL541I	0,4 л/с	0,45 л/с
	подрамник: ПП/нерж сталь HL541 + HL541I: V4A		
Выпуск	решётка из нерж стали HL541: V2A		
	решётка из нерж стали HL541I: V4A		
Высота корпуса	DN40/50 горизонтальный		
	62-200 (230) мм регулируемая по высоте		
Норма	EN 1253		
	Класс нагрузки	K3 - max. 300 кг	
Гидрозатвор	сухой сифон „Primus blue “		
	препятствует проникновению запахов из канализации даже при пересыхании гидрозатвора		
Дополнительная информация	в комплект входит съёмный сифон, гидроизоляционный комплект для жидкой гидроизоляции, монтажные уголки со звукоизолирующими резиновыми вставками для регулировки по высоте, монтажная заглушка и надставной элемент с подрамником из нержавеющей стали		
	при помощи 3-х уголков корпус трапа крепится к основанию и дополнительно регулируется по высоте 0-30 мм. Благодаря данной конструкции появляется возможность задать необходимый уклон трубы. Особенность корпуса трапа заключается в том, что нет необходимости определять высоту монтажа корпуса относительно поверхности стяжки. После заливки и затвердевания стяжки, выступающая часть корпуса трапа отрезается ножовкой по уровню стяжки, тем самым исключая ошибки при монтаже. Устанавливаемый без помощи инструментов гидроизоляционный комплект для жидкой гидроизоляции позволяет надёжно отводить воду с уровня гидроизоляции. После установки и регулировки подрамника по высоте, под его углы следует нанести плиточный клей, чтобы решётка могла выдержать		
Монтаж			



HL541

HL0541.5E

HL037Pr.1E

HL037N.0E

HL0541.2E

HL2020

HL0541.4E

HL541K

HL0541.0E

HL0541.3E

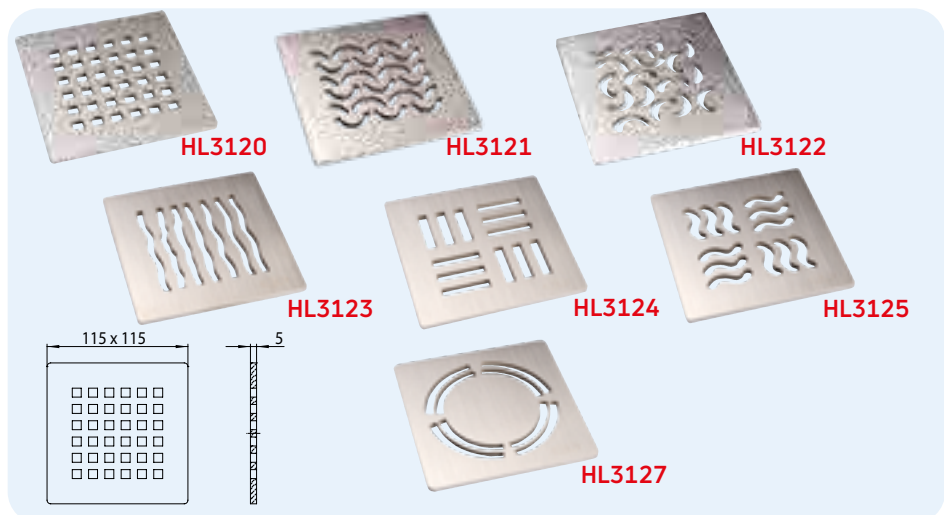
Видеоролики по монтажу и работе сифона „Primus **blue**“ смотрите на сайте www.hl.at

Артикул	Материал	Размер	Вес	Штрих-код	шт. в упаковке
HL541	ПП/нержавеющая сталь	DN40/50	-	+047642	1
HL541I	ПП/нержавеющая сталь	DN40/50	-	+047659	1
HL541-Quadra	ПП/нержавеющая сталь	DN40/50	-	-	1

HL0541I, HL3120, HL3121, HL3122, HL3123, HL3124, HL3125, HL3127 Дизайн-решётки

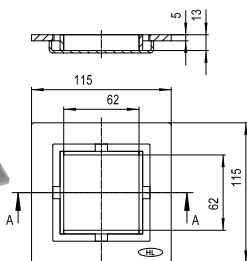
Данные

Материал	нержавеющая сталь V4A
Видимые части	решётка из нержавеющей стали 115 x 115 мм
Класс нагрузки	L – max. 1.5 т
Рекомендуется для	для трапов серий HL70, HL80, HL300, HL304, HL310N, HL510N, HL90 с надставным элементом HL3200 или HL3210; решётка HL0541I: для HL541



Артикул	Размер	Вес	Штрих-код	шт. в упаковке
3120	115 x 115 мм	425 г	+015412	1
3121	115 x 115 мм	425 г	+015429	1
3122	115 x 115 мм	425 г	+015443	1
3123	115 x 115 мм	425 г	+015443	1
3124	115 x 115 мм	425 г	+015450	1
3125	115 x 115 мм	425 г	+015467	1
3127	115 x 115 мм	430 г	+029037	1
0541I	115 x 115 мм	800 г	+048304	1

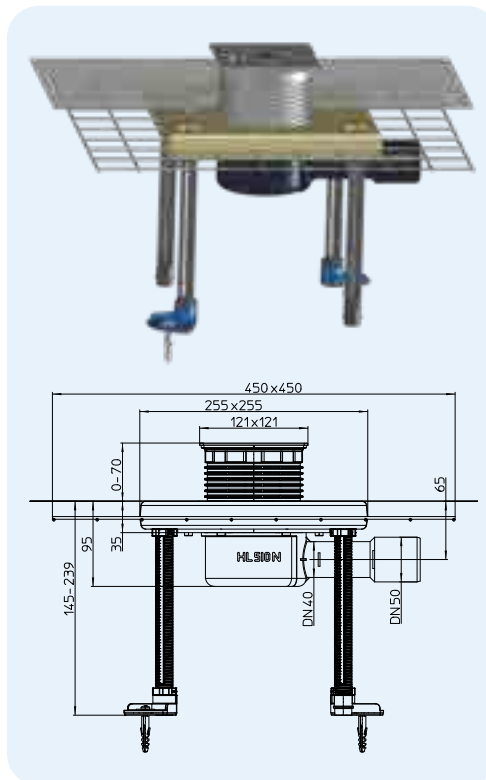
HL0541I



HL510NC Трап с консолью из полимербетона

Данные

Пропускная способность	толщина слоя воды над решёткой 10 мм: 0,4 л/с толщина слоя воды над решёткой 20 мм: 0,55 л/с
Материал	полимербетон / конструкционная сталь / ПЭ
Выпуск	DN40/50 горизонтальный
Высота	95 мм
Норма	EN 1253
Высота гидрозатвора	50 мм
Дополнительная информация	с гидрозатвором, консолью из полимербетона армированного сеткой из конструкционной стали и пластиковой сеткой для наклеивания керамических покрытий на тонкий слой мастики
Дополнительно	винты для регулирования высоты и горизонтальности трапа со звукоизолирующими опорами, пластмассовая сетка, монтажная заглушка



Артикул	Материал	Размер	Вес	Штрих-код	шт. в упаковке
510NC	полимербетон / конструкционная сталь / ПЭ	DN40/50	4350 г	+021338	1

Пример монтажа




SIPHONS ABLÄUFE



235

100

100

193

214

HL Сифоны

б. для стиральных и
посудомоечных машин

6



HL Сифоны для стиральных и посудомоечных машин – обзор продукции

Сифоны



Артикул	HL400	HL404.1	HL4000.01/1.2	HL405	HL405E	HL405ECO
Наименование	Сифон для скрытой установки	Сифон для скрытой установки с воздушным клапаном	Сифон для скрытой установки с одним или двумя присоединительными штуцерами	Сифон для скрытой установки с установочным уголком для подключения воды и водопроводной заглушкой	Сифон для скрытой установки с установочным уголком для подключения воды, с водопроводной заглушкой, с возможностью установки электрической розетки	Сифон для скрытой установки без установочного уголка для подключения воды, с водопроводной заглушкой
Описание	для стиральной или посудомоечной машины, с обратным клапаном	для стиральной или посудомоечной машины, с обратным клапаном, с воздушным клапаном (для отводящего трубопровода более 4 м)	сифон для стиральных машин со съёмной касетой, возможен приём стоков от одного или двух устройств (например, стиральной и сушильной машин)	для стиральной или посудомоечной машины, с установочным уголком для подключения воды	для стиральной или посудомоечной машины, с установочным уголком для подключения воды, с возможностью установки электрической розетки	для стиральной или посудомоечной машины, без установочного уголка, с водопроводной заглушкой

Основная информация для проектирования и монтажа

Сливной шланг от стиральной или посудомоечной машины необходимо подключать к канализационной сети через сифон. HL предлагает разные варианты и комбинации сифонов..

▲ Типы сифонов

В отличие от обычных сифонов, для стиральных или посудомоечных машин применяются сифоны для скрытой установки, которые имеют ряд преимуществ: малые размеры, привлекательный внешний вид, сведённый к минимуму шум воды.

▲ Техническое обслуживание и прочистка
Все сифоны для скрытого монтажа можно прочистить: через входной патрубок для подключения слива (сифоны без обратных клапанов); через специальную прочистку (сифоны с обратными клапанами).

У сифонов серии HL4000, для контроля и прочистки, можно вынуть кассету (в которой выполнен гидрозатвор и обратный клапан), промыть её или заменить на новую. Задняя стенка кассеты изготовлена из прозрачного полипропилена, поэтому определение загрязнения не представляет трудности.

▲ Надёжность соединений

Специальное соединение штуцера „труба в трубе“ для подключения шланга от стиральной или посудомоечной машины и корпуса сифона имеет высокую надёжность даже при незавинченной накидной гайке. Гайка используется в основном для фиксации, т.к. в процессе слива воды происходят колебания сливного шланга, что может привести к соскакиванию штуцера.

▲ Монтаж

Сифон устанавливается в штробе и крепится непосредственно к несущему основанию или к специальной монтажной плите, подключаются трубопроводы (канализация, водопровод, электросеть). До окончания отделочных работ на сифон устанавливается монтажная защита. На финальном этапе она подрезается на необходимую глубину вровень с лицевой поверхностью стены. Место установки сифона закрывается декоративной пластиной из нержавеющей стали. Для сифонов серии HL4000: при монтаже следует учесть, что сифон может быть укомплектован одинарной или сдвоенной кассетой (HL4000.1 или HL4000.2)

▲ Возможности комбинаций

При монтаже удалённых сифонов существует опасность срыва гидрозатворов. Этого можно избежать, используя сифоны HL со встроенным вентиляционным клапаном. Также есть сифоны HL с возможностью подведения воды и электричества.

▲ Сдвоенный сифон

Для сифонов серии HL4000 существует возможность установить сифон с одинарной или сдвоенной кассетой. Конструкция сдвоенной кассеты предусматривает два сифона в одном корпусе. Перетекание сточных вод от одного прибора к другому через кассету невозможно.

Действующие нормы
СП 30.13330.2012 „Внутренний водопровод и канализация зданий“
СП 73.13330.2012 „Внутренние санитарно-технические системы зданий“
СТО 02494733 5.2-01-2006 Стандарт ФГУП ПКНИИ „СантехНИИпроект“ „Внутренний водопровод и канализация зданий“

HL Сифоны для стиральных и посудомоечных машин – обзор продукции

Сифоны



HL406

Сифон для скрытой установки с установочным уголком для подключения воды и водопроводной заглушкой

для стиральной или посудомоечной машины, с комбинированным водопроводным вентилем, имеющим обратный и воздушный клапаны

HL406.2

Сифон для скрытой установки с установочным уголком для подключения воды и водопроводной заглушкой

для стиральной или посудомоечной машины, с двумя комбинированными водопроводными вентилями, имеющими обратный и воздушный клапаны

HL406E

Сифон для скрытой установки с вентилем для подключения воды, с электрической розеткой

для стиральной или посудомоечной машины, с комбинированным водопроводным вентилем, имеющим обратный и воздушный клапаны, с электрической гидроизолированной розеткой

HL410

Сифон для наружной установки

для стиральной или посудомоечной машины, для настенного монтажа

HL440

Встраиваемый элемент с механическим запахозапирающим устройством

для стиральной или посудомоечной машины, имеет малую высоту

Вспомогательные материалы



Артикул

HL2

HL2.1

HL19

HL19.2

HL420

HL421

Наименование

Сдвоенный соединительный элемент с двумя струйными обратными клапанами

Соединительный элемент со струйным обратным клапаном и воздушным клапаном

Угловой штуцер со специальным уплотнением „труба в трубе“

Угловой штуцер со специальным уплотнением „труба в трубе“

Резьбовой удлинитель со специальным уплотнением

Резьбовой удлинитель со специальным уплотнением

Описание

для подключения двух стиральных или посудомоечных машин к встроенному сифону

предотвращает срыв гидрозатвора при самосифонировании

для присоединения к сифону сливного шланга стиральной или посудомоечной машины Ø 3/4"

для присоединения к сифону сливного шланга стиральной или посудомоечной машины Ø 8-13 мм

для удлинения приемного патрубка сифона

для безрезьбового удлинения входного патрубка сифонов HL400, HL404, HL404.1, HL405ECO. (Можно применять ТОЛЬКО если входной патрубок сифона не был укорочен!)

HL Сифоны для стиральных машин Последовательность монтажа HL4000.0 + HL4000.1 или HL4000.2



1. Определить место установки корпуса сифона и прикрепить его к стене



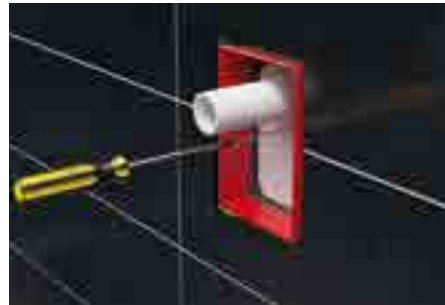
2. Соединить выпуск корпуса сифона с системой канализации.



3. Отрезать монтажный короб вровень с облицовочной плиткой.



4. Выбрать между кассетой с одним сифоном (HL4000.1) и кассетой с двумя сифонами (HL4000.2)



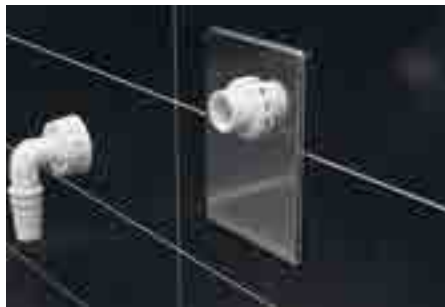
5. Установить выбранную кассету в корпус и зафиксировать её винтом.



6. Отметить на резьбовой патрубке расстояние 3 см, измеряться от поверхности стены (плитки)



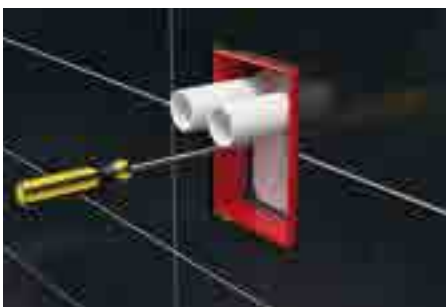
7. Отпилить по метке.



8. Установить декоративную пластину из нержавеющей стали и притянуть её с помощью резьбового крепёжного кольца, затем вручную прикрутить соединительный штуцер на резьбовой патрубке



9. Присоединить шланг от стиральной машины



10. При установке второй стиральной или сушильной машины нужно заменить кассету с одним сифоном (HL4000.1) на кассету с двумя сифонами (HL4000.2).



11. Установить декоративную пластину из нержавеющей стали, резьбовые кольца и угловые штуцеры.



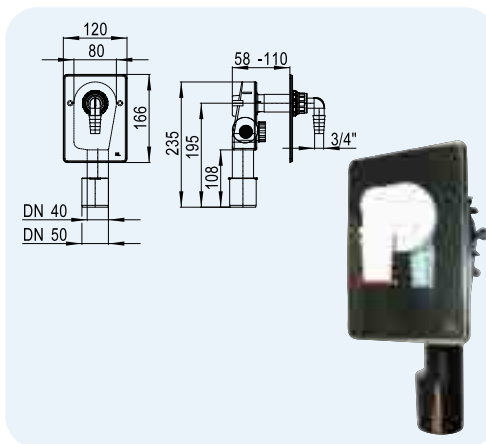
12. Присоединить шланг от сушильной машины.

HL Сифоны для стиральных и посудомоечных машин – техническая информация

HL400 Сифон для скрытой установки, для стиральной или посудомоечной машины

Данные

Пропускная способность	0,38 л/с
Материал	ПЭ/нержавеющая сталь
Соединение	1"
Выпуск	DN40/50
Норма	DIN 19541
Высота гидрозатвора	50 мм
Рекомендуется для	подключения к канализации стиральной или посудомоечной машины
Дополнительная информация	с декоративной пластиной из нержавеющей стали, с монтажной защитой, с прочисткой и обратным клапаном

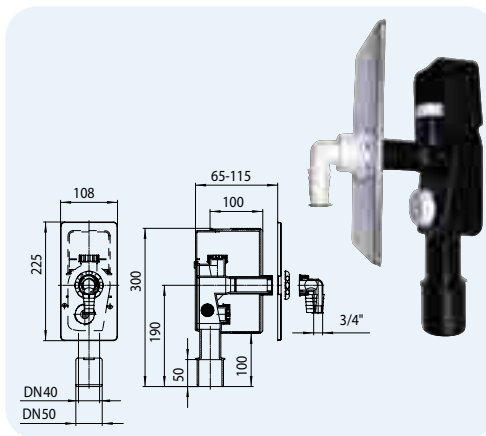


Артикул	Размер	Вес	Штрих-код	шт. в упаковке
400	DN40/50	280 г	+504008	10

HL404 Сифон для скрытой установки для стиральной или посудомоечной машины, с возможностью установки воздушного клапана

Данные

Пропускная способность	0,38 л/с
Материал	ПЭ/нержавеющая сталь
Соединение	1"
Выпуск	DN40/50
Норма	DIN 19541
Высота гидрозатвора	50 мм
Рекомендуется для	подключения к канализации стиральной или посудомоечной машины, с возможностью подключения воздушного клапана
Дополнительная информация	с декоративной пластиной из нержавеющей стали, с монтажной защитой, с прочисткой и обратным клапаном

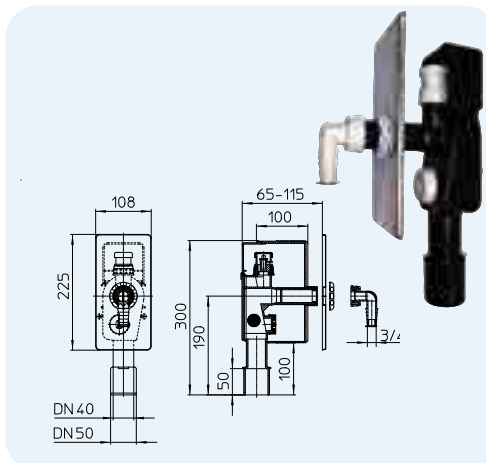


Артикул	Размер	Вес	Штрих-код	шт. в упаковке
404	DN40/50	484 г	+504046	5

HL404.1 Сифон для скрытой установки, для стиральной или посудомоечной машины, с воздушным клапаном

Данные

Пропускная способность	0,38 л/с
Материал	ПЭ/нержавеющая сталь
Соединение	1"
Выпуск	DN40/50
Норма	DIN 19541
Высота гидрозатвора	50 мм
Рекомендуется для	подключения к канализации стиральной или посудомоечной машины, с воздушным клапаном
Дополнительная информация	с декоративной пластиной из нержавеющей стали, с монтажной защитой, с прочисткой и обратным клапаном

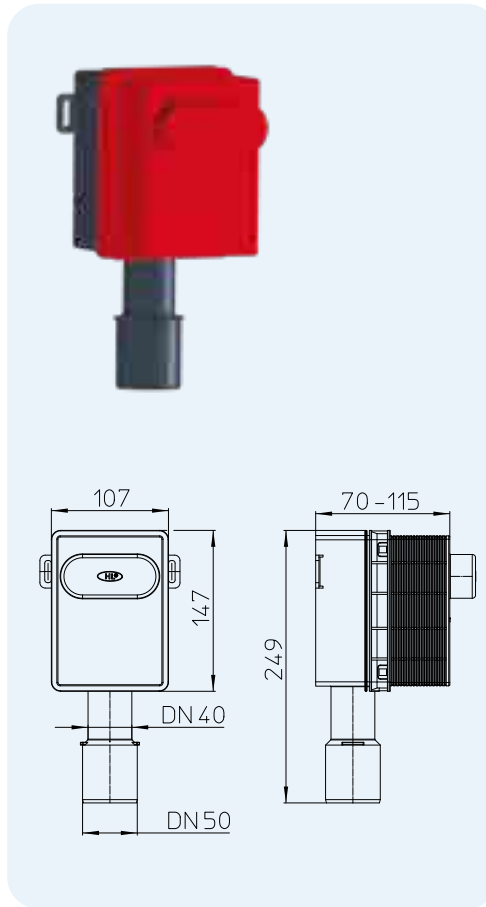


Артикул	Размер	Вес	Штрих-код	шт. в упаковке
404.1	DN40/50	504 г	+504145	5

HL4000.0 Корпус сифона для скрытой установки

Данные

Пропускная способность	Смотрите HL4000.1 или HL4000.2
Материал	ПП
Выпуск	DN40/50
Норма	DIN 19541
Рекомендуется для	В комбинации с HL4000.1 для 1 стиральной машины В комбинации с HL4000.2 для 2 стиральных машин или стиральной и сушильной машин
Дополнительная информация	Подготовка для сифона с одним или двумя присоединительным штуцерами, часто в сочетании "стиральная и сушильная машина". В корпус HL4000.0 можно устанавливать HL4000.1 для одианого подключения или HL4000.2 для сдвоенного подключения. Важное преимущество: после снятия кассеты открывается свободный доступ к сливному трубопроводу. Смотрите ролик по монтажу на сайте www.hl.at



HL4000.0



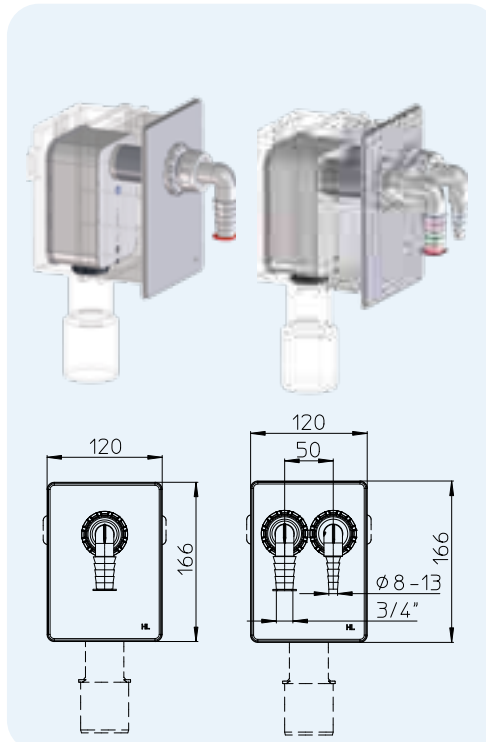
Артикул	Размер	Вес	Штрих-код	шт. в упаковке
4000.0	DN40/50	244 г	+041619	10

HL4000.1 Комплект для 1 стиральной машины, подходит для HL4000.0

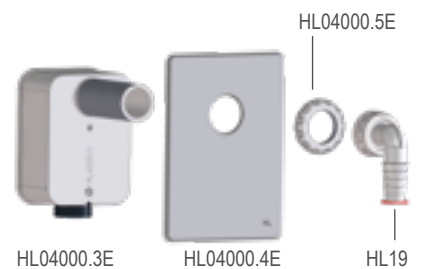
HL4000.2 Комплект для 2 стиральных машин, подходит для HL4000.0

Данные

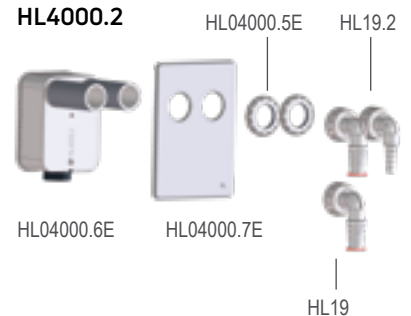
Пропускная способность	с 1 соединением: 0,5 л/с с 2 соединениями: 0,5 л/с
Материал	ПП, нержавеющая сталь
Соединение	HL4000.1: HL 19 HL4000.2: 2x HL 19 или 1x HL 19 + 1x HL 19.2
Норма	DIN 19541
Высота гидрозатвора	50 мм
Рекомендуется для	HL4000.1 в комбинации с HL4000.0 для 1 стиральной машины HL4000.2 в комбинации с HL4000.0 для 2 стиральных машин, или стиральной и сушильной машины
Дополнительная информация	со встроенным обратным клапаном в обоих вариантах и прозрачной задней стенкой, декоративная пластина из нержавеющей стали



HL4000.1



HL4000.2

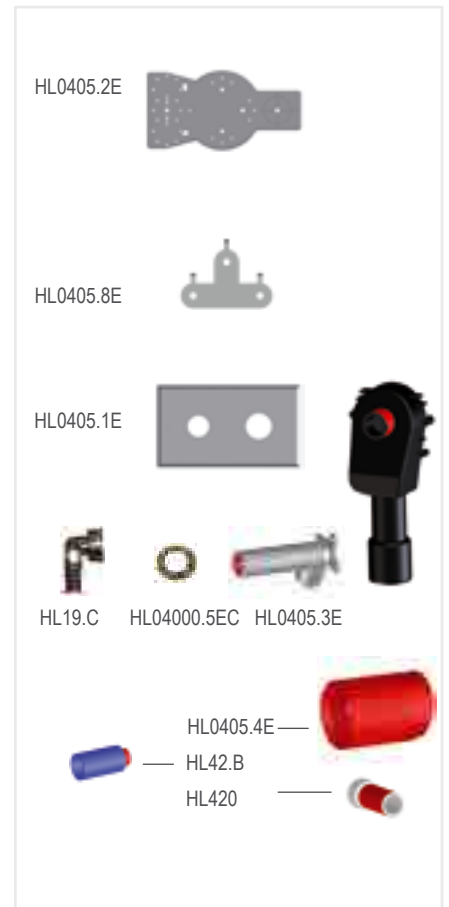
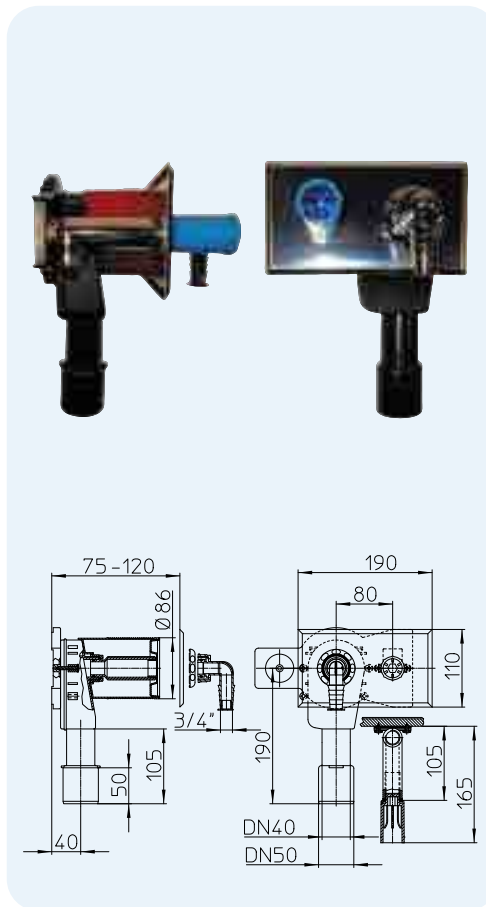


Артикул	Размер	Вес	Штрих-код	шт. в упаковке
4000.1	-	265 г	+041633	1
4000.2	-	350 г	+041640	1

HL405 Сифон для скрытой установки, для стиральной или посудомоечной машины, с возможностью подключения воды

Данные

Пропускная способность	0,38 л/с
Материал	ПЭ / нержавеющая сталь / хромированная латунь
Соединение	1" / 1/2"
Выпуск	DN40/50
Норма	DIN 19541, DIN 1988
Высота гидрозатвора	50 мм
Рекомендуется для	подключения к канализации стиральной или посудомоечной машины, с возможностью подключения воды
Дополнительная информация	с декоративной пластиной из нержавеющей стали, с монтажным уголком 1/2" для подключения воды, с монтажной плитой

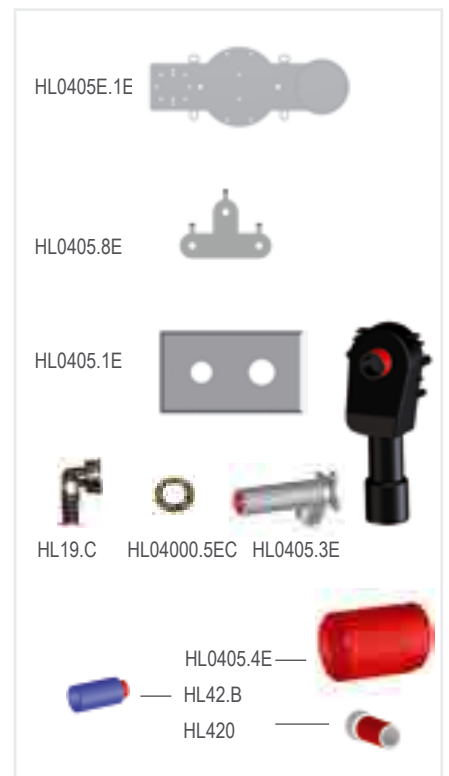
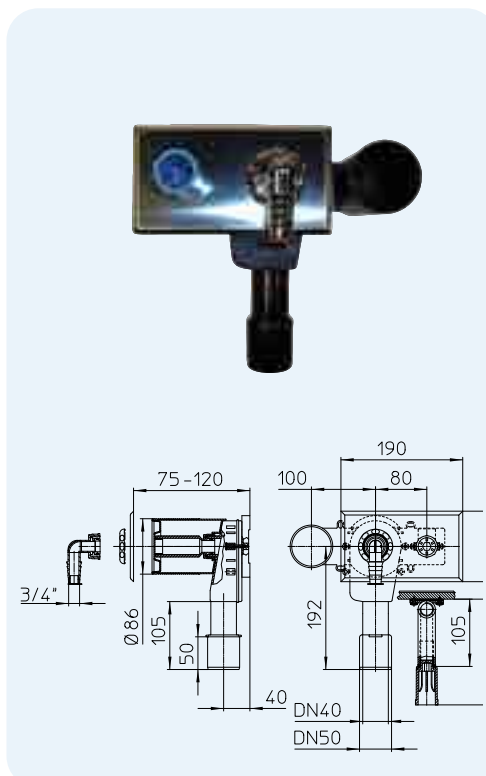


Артикул	Размер	Вес	Штрих-код	шт. в упаковке
405	DN40/50	973 г	+504053	1

HL405E Сифон как HL405, но с возможностью установки электрической розетки

Данные

Пропускная способность	0,38 л/с
Материал	ПЭ/нержавеющая сталь/MS
Соединение	1" / 1/2"
Выпуск	DN40/50
Норма	DIN 19541, DIN 1988
Высота гидрозатвора	50 мм
Рекомендуется для	подключения к канализации стиральной или посудомоечной машины, с возможностью подключения воды, с возможностью установки электрической розетки
Дополнительная информация	с декоративной пластиной из нержавеющей стали, с монтажным уголком 1/2" для подключения воды, с монтажной плитой

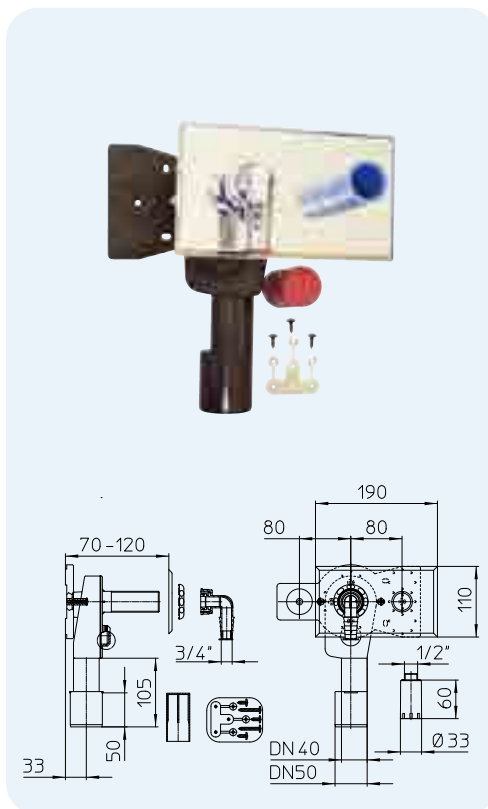


Артикул	Размер	Вес	Штрих-код	шт. в упаковке
405E	DN40/50	1000 г	+504091	1

HL405ECO Сифон для скрытой установки, для стиральной или посудомоечной машины

Данные

Пропускная способность	0,38 л/с
Материал	ПЭ/нержавеющая сталь
Соединение	1"
Выпуск	DN40/50
Норма	DIN 19541, DIN 1988
Высота гидрозатвора	50 мм
Рекомендуется для	подключения к канализации стиральной или посудомоечной машины
Дополнительная информация	с декоративной пластиной из нержавеющей стали, с монтажной плитой, со строительной пробкой-заглушкой

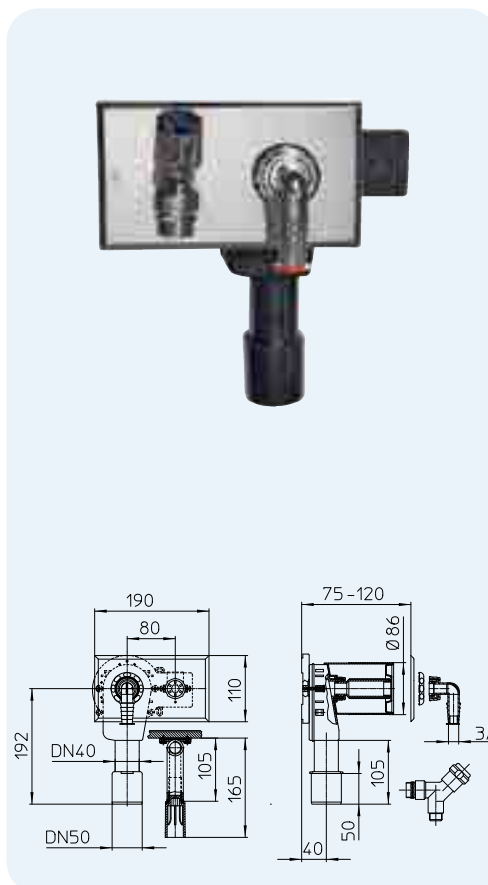


Артикул	Размер	Вес	Штрих-код	шт. в упаковке
405ECO	DN40/50	443 г	+015672	5


HL406 Сифон для скрытой установки, для стиральной или посудомоечной машины, с комбинированным водопроводным вентилем

Данные

Пропускная способность	0,38 л/с
Материал	ПЭ/нержавеющая сталь/MS
Соединение	1" / 3/4"
Выпуск	DN40/50
Норма	DIN 19541, DIN 1988
Высота гидрозатвора	50 мм
Рекомендуется для	подключения к канализации стиральной или посудомоечной машины, с комбинированным водопроводным вентилем
Дополнительная информация	с декоративной пластиной из нержавеющей стали, с монтажной защитой, с установочным уголком 1/2" для подключения воды, с монтажной плитой, с комбинированным водопроводным вентилем, имеющим обратный и воздушный клапаны



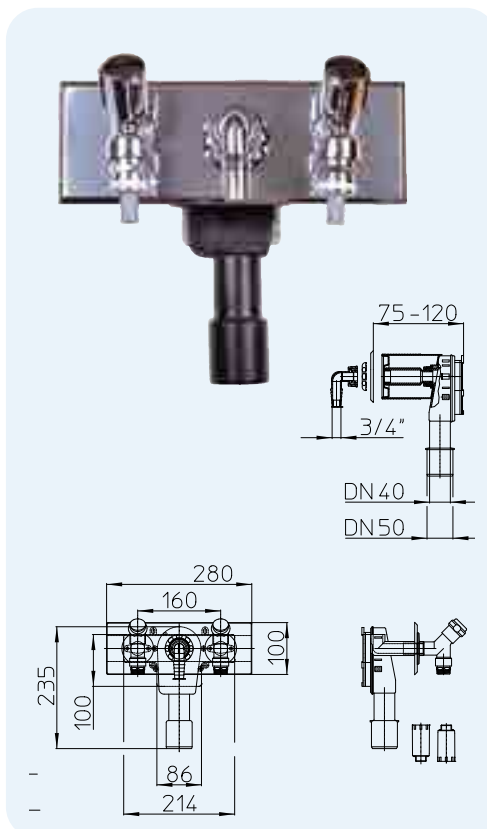
Артикул	Размер	Вес	Штрих-код	шт. в упаковке
406	DN40/50	1075 г	+504060	1



HL406.2 Сифон для скрытой установки, для стиральной или посудомоечной машины, с двумя комбинированными водопроводными вентилями

Данные

Пропускная способность	0,38 л/с
Материал	ПЭ/нержавеющая сталь/MS
Соединение	1" / 2 x 3/4"
Выпуск	DN40/50
Норма	DIN 19541, DIN 1988
Высота гидрозатвора	50 мм
Рекомендуется для	подключения к канализации стиральной или посудомоечной машины, с двумя комбинированными водопроводными вентилями, например: для горячей и холодной воды или для подключения каждой машины к холодной воде через свой вентиль.
Дополнительная информация	с декоративной пластиной из нержавеющей стали, с монтажной защитой, с двумя установочными уголками 1/2" для подключения воды, с монтажной плитой, с двумя комбинированными водопроводными вентилями, имеющими обратный и воздушный клапаны

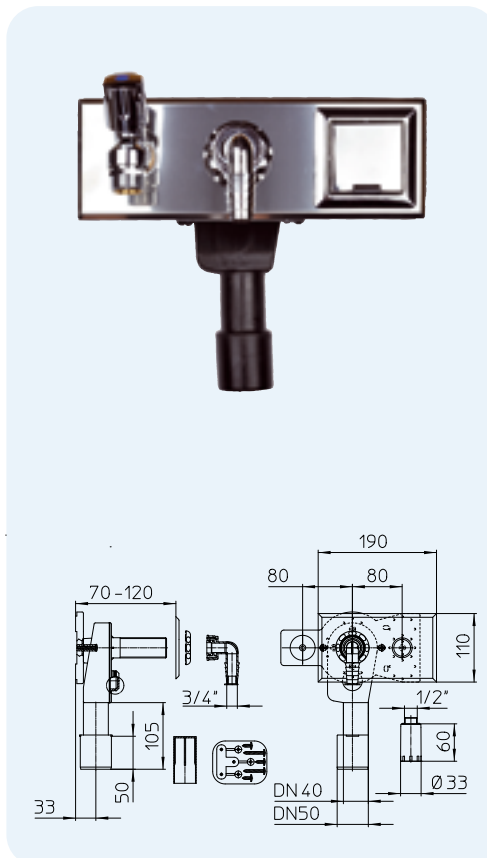


Артикул	Размер	Вес	Штрих-код	шт. в упаковке
406.2	DN40/50	1931 г	+008247	1

HL406E Сифон как HL406, но с гидроизолированной электрической розеткой 220В

Данные

Пропускная способность	0,38 л/с
Материал	ПЭ/нержавеющая сталь/MS
Соединение	1" / 3/4"
Выпуск	DN40/50
Норма	DIN 19541, DIN 1988
Высота гидрозатвора	50 мм
Рекомендуется для	подключения к канализации стиральной или посудомоечной машины, с комбинированным водопроводным вентилем и герметичной электрической розеткой
Дополнительная информация	с декоративной пластиной из нержавеющей стали, с монтажной защитой, с установочным уголком 1/2" для подключения воды, с монтажной плитой, с комбинированным водопроводным вентилем, имеющим обратный и воздушный клапаны

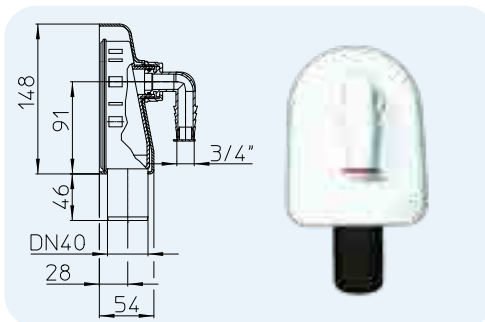


Артикул	Размер	Вес	Штрих-код	шт. в упаковке
406E	DN40/50	1310 г	+504077	1

HL410 Сифон для стиральной или посудомоечной машины, для настенного монтажа

Данные

Пропускная способность	0,38 л/с
Материал	ПЭ
Соединение	1"
Выпуск	DN40
Норма	EN 1253, DIN 19541
Высота гидрозатвора	50 мм
Рекомендуется для	подключения к канализации стиральной или посудомоечной машины
Дополнительная информация	с декоративной крышкой и штуцером белого цвета

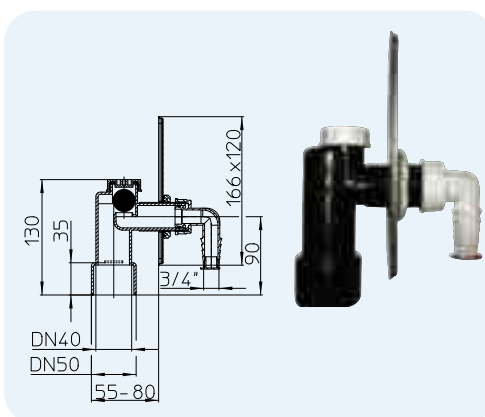


Артикул	Размер	Вес	Штрих-код	шт. в упаковке
410	DN40	440 г	+504107	5

HL440 Встраиваемый элемент с механическим запахозапирающим устройством

Данные

Пропускная способность	0,33 л/с
Материал	ПЭ
Соединение	1"
Выпуск	DN40/50
Норма	EN 1253, DIN 19541
Высота гидрозатвора	механическим запахозапирающим устройством (шар)
Рекомендуется для	подключения к канализации стиральной машины, с малой глубиной штробы (min: 55 мм)
Дополнительная информация	с декоративной пластиной из нержавеющей стали

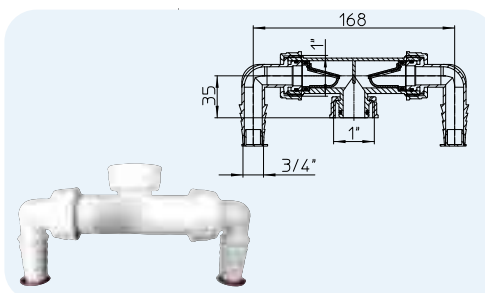


Артикул	Размер	Вес	Штрих-код	шт. в упаковке
440	DN40/50	200 г	+504404	20

HL Сифоны для стиральных и посудомоечных машин – вспомогательные материалы
HL2 Сдвоенный соединительный элемент

Данные

Пропускная способность	1 подключение - 0,28 л/с 2 подключения - 2 x 0,23 л/с
Материал	ПП
Соединение	2 x 3/4"
Выпуск	1"
Рекомендуется для	слива от двух стиральных и/или посудомоечных машин
Дополнительная информация	со встроенными струйными обратными клапанами

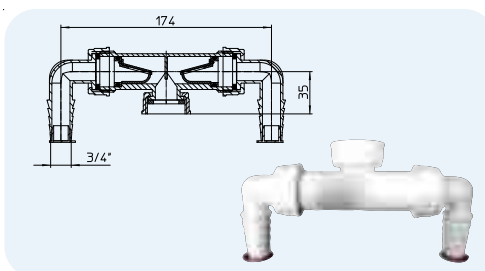


Артикул	Размер	Вес	Штрих-код	шт. в упаковке
2	1" x 3/4"	85 г	+520022	10

HL2.0 Сдвоенный соединительный элемент с плоским уплотнением

Данные

Пропускная способность	1 подключение - 0,28 л/с 2 подключения - 2 x 0,23 л/с
Материал	ПП
Соединение	2 x 3/4"
Выпуск	накидная гайка 1", плоское уплотнение (резиновая или паронитовая прокладка)
Рекомендуется для	слива от двух стиральных и/или посудомоечных машин
Дополнительная информация	со встроенными струйными обратными клапанами

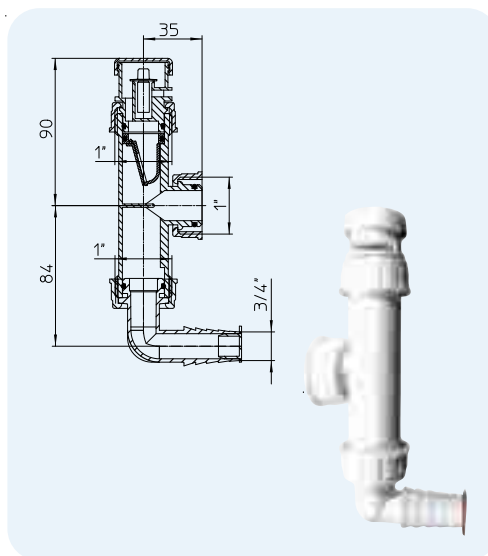


Артикул	Размер	Вес	Штрих-код	шт. в упаковке
2.0	1" x 3/4"	80 г	+530021	1

HL2.1 Сдвоенный соединительный элемент со струйным обратным клапаном и воздушным клапаном

Данные

Пропускная способность	0,28 л/с
Материал	ПП
Соединение	3/4"
Выпуск	1"
Рекомендуется для	предотвращает срыв гидрозатвора при самосифонировании
Дополнительная информация	со встроенным струйным обратным клапаном и воздушным клапаном

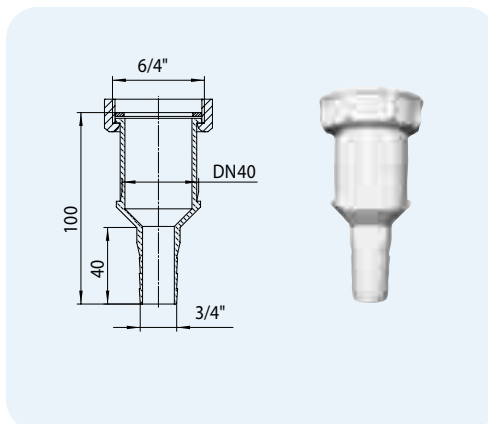


Артикул	Размер	Вес	Штрих-код	шт. в упаковке
2.1	1" x 3/4"	65 г	+5320213	1

HL17 Универсальный переходник

Данные

Материал	ПП
Соединение	3/4"
Выпуск	6/4"/DN40
Рекомендуется для	соединения сливного шланга от стиральной или посудомоечной машины с раструбной трубой DN40 или трубной резьбой 6/4" (накидная гайка), плоское уплотнение

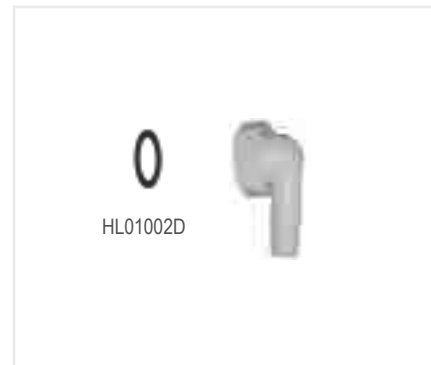
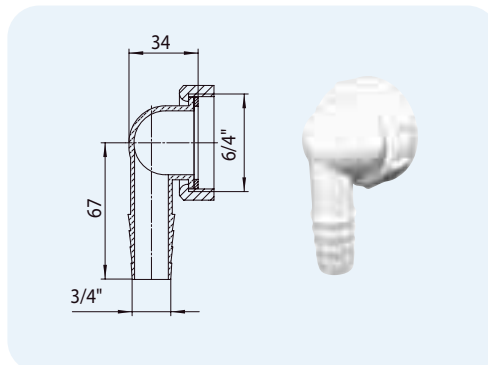


Артикул	Размер	Вес	Штрих-код	шт. в упаковке
17	6/4" x DN40 x 3/4"	35 г	+500178	1

HL18 Штуцер угловой

Данные

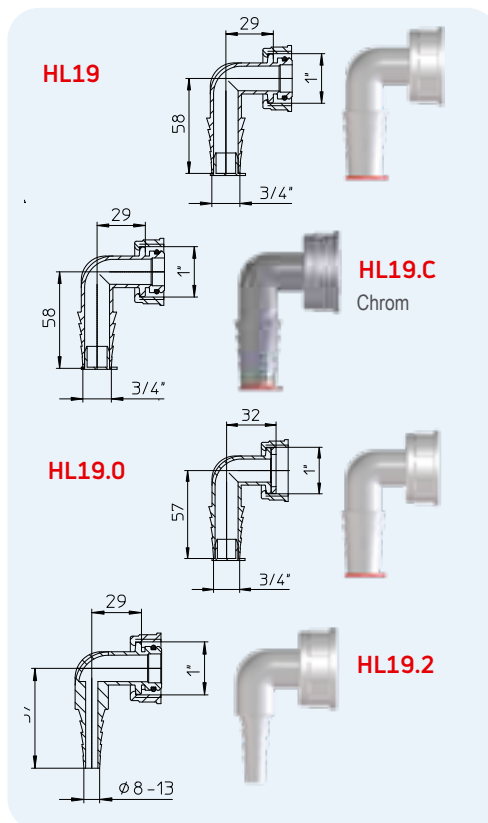
Материал	ПП
Соединение	3/4"
Выпуск	6/4" IG
Рекомендуется для	соединения сливного шланга Ø 3/4" от стиральной или посудомоечной машины с накидной гайкой 6/4", плоское уплотнение



Артикул	Размер	Вес	Штрих-код	шт. в упаковке
18	6/4" x 3/4"	25 г	+500185	1

HL19... Штуцер угловой
Данные

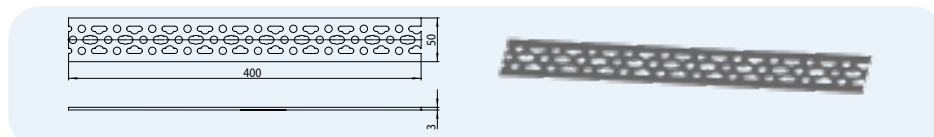
Материал	ПП
Соединение	HL19, HL19.0, HL19.C: 3/4" HL19.2: Ø 8 – 13 мм
Выпуск	1"
Рекомендуется для	соединения сливного шланга Ø 3/4", кроме HL19.2 (Ø 8+13 мм), от стиральной или посудомоечной машины с накидной гайкой 1", уплотнение "труба в трубе"
Дополнительная информация	уплотнение "труба в трубе", кроме HL19.0 (плоское уплотнение с резиновой или паронитовой прокладкой)



Артикул	Размер	Вес	Штрих-код	шт. в упаковке
19	1" x 3/4"	18 г	+100194	10
19.C	1" x 3/4"	18 г	+190041	1
19.0	1" x 3/4"	18 г	+112197	1
19.2	1" x 8 – 13 мм	15 г	+001927	1

HL405B Монтажная планка для установки сифонов HL405(E) и HL406(E)
Данные

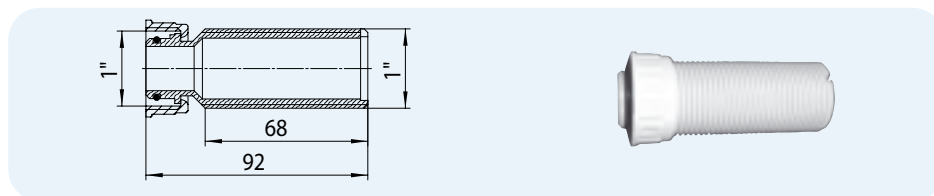
Материал	Оцинкованная сталь
Рекомендуется для	монтажа HL405(E)(ECO) и HL406(E)(.2)



Артикул	Размер	Вес	Штрих-код	шт. в упаковке
405B	50 x 400 мм	965 г	+504084	1

HL420 Резьбовой удлинитель с уплотнением „труба в трубе“
Данные

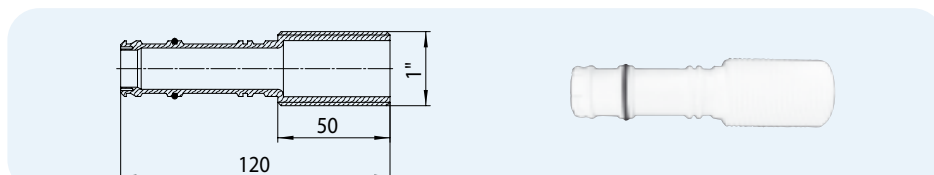
Материал	ПП
Соединение	1"
Выпуск	1"
Рекомендуется для	всех сифонов HL для стиральной или посудомоечной машины



Артикул	Размер	Вес	Штрих-код	шт. в упаковке
420	1"	20 г	+504206	1

HL421 Вставной резьбовой удлинитель с уплотнением „труба в трубе“
Данные

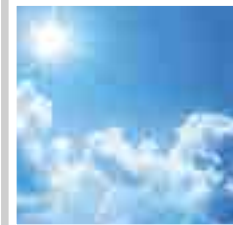
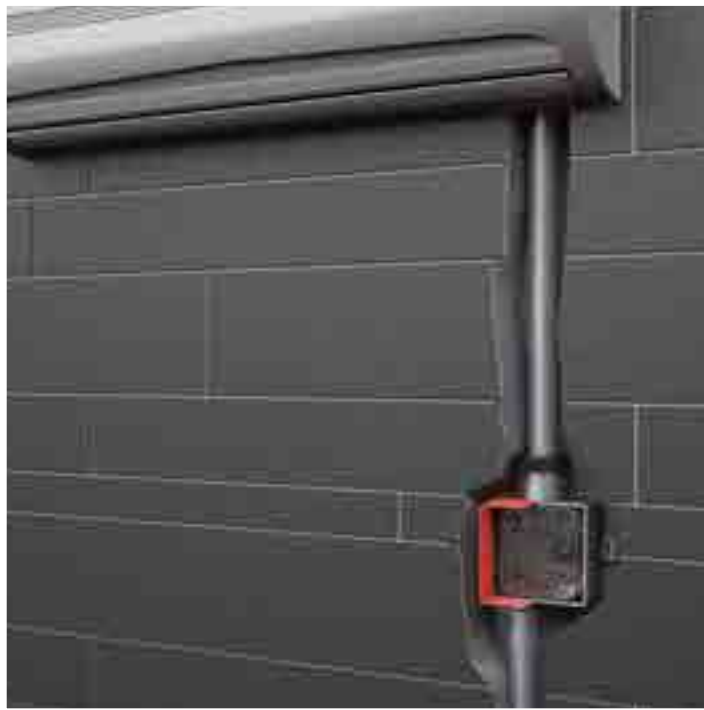
Материал	ПП
Соединение	1"
Рекомендуется для	сифонов HL400, HL404, HL404.1, HL405ECO



Артикул	Размер	Вес	Штрих-код	шт. в упаковке
421	1"	25 г	+421008	1



SIPHONS ABLÄUFE

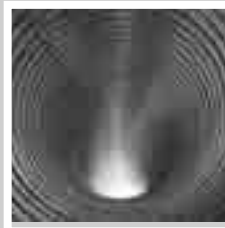
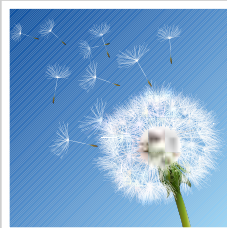


HL Сифоны

105-190

7. Кондиционирование и Вентиляция

7



Сифоны HL для дренажа конденсата

Основная информация

В соответствии с п. 8.2.10 СП 30.13330.2012 необходимо предусматривать сброс конденсата и дренажа в канализацию от кондиционеров, систем вентиляции, холодильной техники, котельного оборудования и водонагревателей. В связи с малым количеством и нерегулярностью сброса воды необходимо использовать сифоны со специальными запахозапирающими устройствами.

▲ Самоочистка

При отведении малого количества конденсата от кондиционеров, а также при сбросе избыточного давления в системах отопления или водоснабжения, в отводящих трубопроводах не возникает режима самоочищения. Поэтому диаметр выпуска уменьшен до DN32. В соответствии с п. 8.3.2 СП 30.13330.2012 уклон горизонтальных трубопроводов может быть принят от 0,03 до 0,15. Фирма HL рекомендует принимать уклон - 0,1.

▲ Защита от запахов из канализации
Для защиты жилых помещений от канализационных газов (очень токсичных и взрывоопасных) при пересыхании гидрозатворов можно применять: либо сифон с гидрозатвором большой высоты - HL136.2; либо сифоны с высотой гидрозатвора 50-60 мм и специальным запахозапирающим устройством (вступающим в действие при пересыхании гидрозатвора) - HL136N, HL136.3, HL138, HL138(H), HL21.

▲ Обслуживание

Обслуживание сифонов HL для кондиционеров не отличается от обслуживания сифонов для кухонных моек. Исключение: HL138(H)! сифон для скрытой установки (заделка в стену). При его загрязнении можно вынуть кассету (в которой выполнен гидрозатвор и специальное запахозапирающее устройство), промыть её или заменить на новую. Кассета выполнена из прозрачного

полипропилена, поэтому определение загрязнения не представляет трудности.

▲ Перепад давления

Для мощных кондиционеров, которые могут создавать значительный перепад давления, необходимо использовать сифон HL136.2: он может работать и при разрежении и при избыточном давлении до 2800 Па (~280 мм водяного столба). Вертикальные прозрачные патрубки позволяют контролировать уровень воды в сифоне. При пересыхании, в гидрозатвор можно долить воды через специальный штуцер.

Нормативные документы

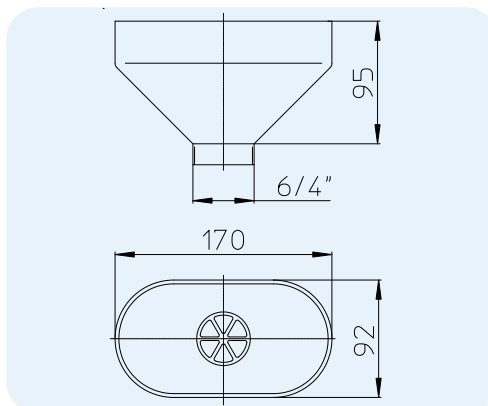
СП 30.13330.2012 „Внутренний водопровод и канализация зданий“
СП 73.13330.2012 „Внутренние санитарно-технические системы зданий“
Стандарт „СантехНИИпроекта“
„Внутренний водопровод и канализация зданий“
ONORM H 6020 Технические устройства для вентиляции помещений, используемых для медицинских целей - проектирование, строительство, эксплуатация, техническое обслуживание, технические осмотры и гигиенический контроль.

Сифоны HL для кондиционеров - Информация

HL20 Капельная воронка

Данные

Материал	ПП
Соединение	170 x 92 мм
Выпуск	6/4"
Рекомендуется для	сброса дренажа в канализацию с разрывом струи
Дополнительная информация	с крепежным фиксатором, гидрозатвор возможен в комбинации с HL100

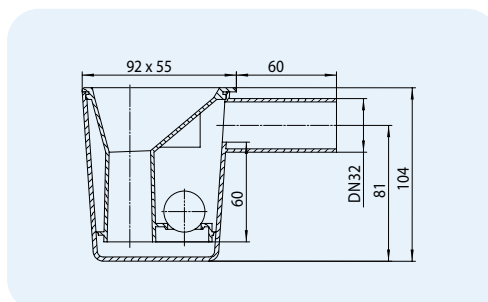


Артикул	Размер	Вес	Штрих-код	шт. в упаковке	Штрих-код многокр.
20	6/4"	115 г	+500208	1	

HL21 Капельная воронка с гидрозатвором

Данные

Пропускная способность	0,17 л/с
Материал	ПП
Соединение	92 x 55 мм
Выпуск	DN32
Гидрозатвор	высота гидрозатвора - 60 мм с дополнительным механическим запахозапирающим устройством DIN 19541, EN 1451
Норма	нерегулярного или малого количества сбрасываемой воды
Рекомендуется для	не пропускает канализационные газы (запахи) при пересыхании гидрозатвора

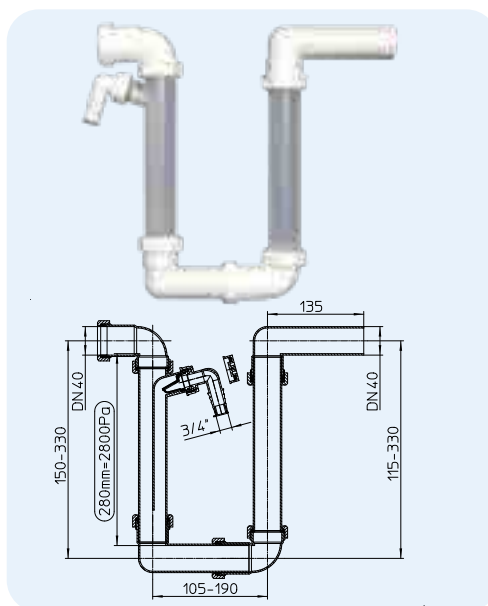


Артикул	Размер	Вес	Штрих-код	шт. в упаковке
21	DN32	90 г	+500215	1

HL136.2 Сифон для кондиционеров с гидрозатвором

Данные

Материал	ПП
Соединение	DN40
Выпуск	DN40
Гидрозатвор	высота гидрозатвора - до 280 мм
Норма	DIN 19541
Рекомендуется для	дренажных трубопроводов при повышенном давлении или разрежении
Дополнительная информация	при перепаде давления до 2800Па (~280 мм) не пропускает запахи при избыточном давлении или разрежении, штуцер для подпитки гидрозатвора с обратным клапаном



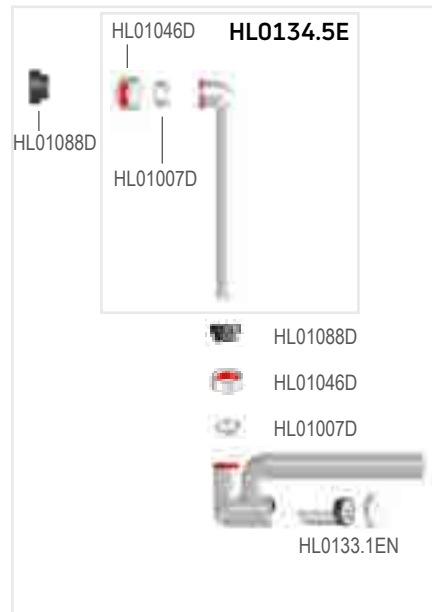
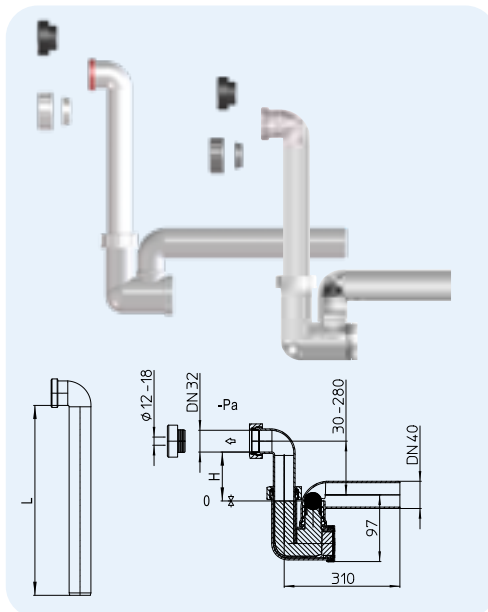
Артикул	Размер	Вес	Штрих-код	шт. в упаковке
136.2	DN40	364 г	+008223	10

HL136N Сифон для кондиционеров с гидрозатвором и запахозапирающим устройством
HL136NT Сифон с прочисткой, с запахозапирающим устройством, прозрачный, DN40

Данные

Пропускная способность 0,37 л/с
 Материал ПП
 Соединение DN32 - обжимное соединение гладкие штуцеры Ø 12-18 мм
 Выпуск DN40
 Гидрозатвор высота гидрозатвора - 60 мм с дополнительным механическим запахозапирающим устройством
 Норма DIN 19541, EN 12056
 Рекомендуется для кондиционеров и фанкойлов
 Дополнительная информация не пропускает запахи при пересыхании гидрозатвора, соединение горизонтальное или вертикальное

-Pascal	H	L
< -300	30	80
(-300)-(-500)	30-50	80
(-500)-(-700)	50-70	100
(-700)-(-900)	70-90	120
(-900)-(-1100)	90-110	140
(-1100)-(-1300)	110-130	160



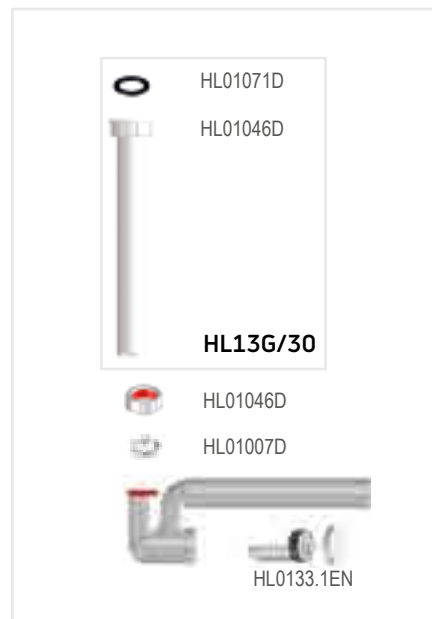
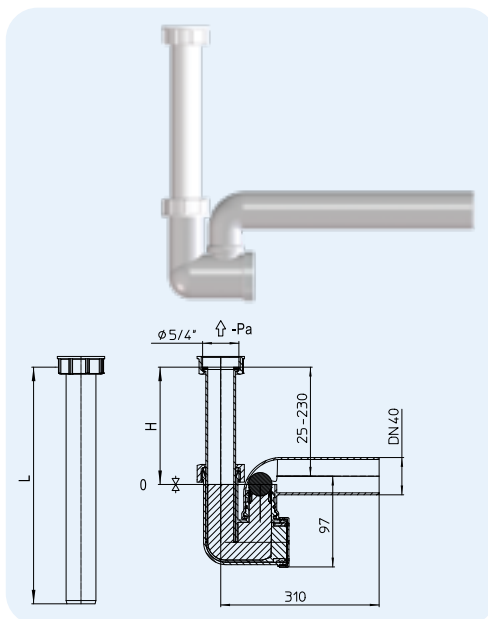
Артикул	Размер	Вес	Штрих-код	шт. в упаковке
136N	DN40 x DN32 или Ø 12 -18 мм	230 г	+018390	10
136NT	DN40 x DN32 или Ø 12 - 18 мм	230 г	+036288	10

HL136.3 Сифон для кондиционеров с гидрозатвором и запахозапирающим устройством

Данные

Пропускная способность 0,37 л/с
 Материал ПП
 Соединение 5/4"
 Выпуск DN40
 Гидрозатвор высота гидрозатвора - 60мм с дополнительным механическим запахозапирающим устройством
 Норма DIN 19541, EN 12056
 Рекомендуется для кондиционеров и фанкойлов
 Дополнительная информация не пропускает канализационные газы (запахи) при пересыхании гидрозатвора

-Pascal	H	L
< -300	30	80
(-300)-(-500)	30-50	80
(-500)-(-700)	50-70	100
(-700)-(-900)	70-90	120
(-900)-(-1100)	90-110	140
(-1100)-(-1300)	110-130	160

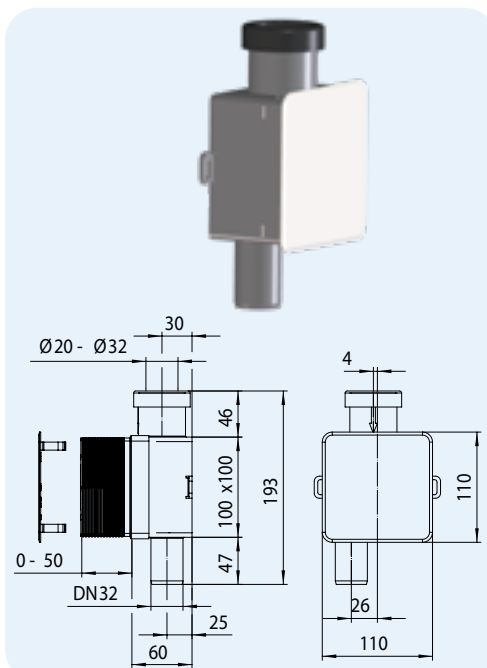
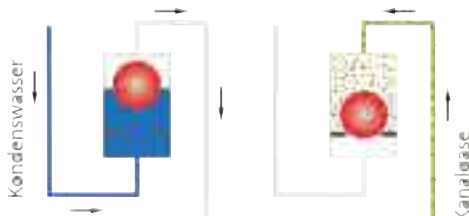


Артикул	Размер	Вес	Штрих-код	шт. в упаковке
136.3	DN40 x 5/4"	230 г	+011889	10

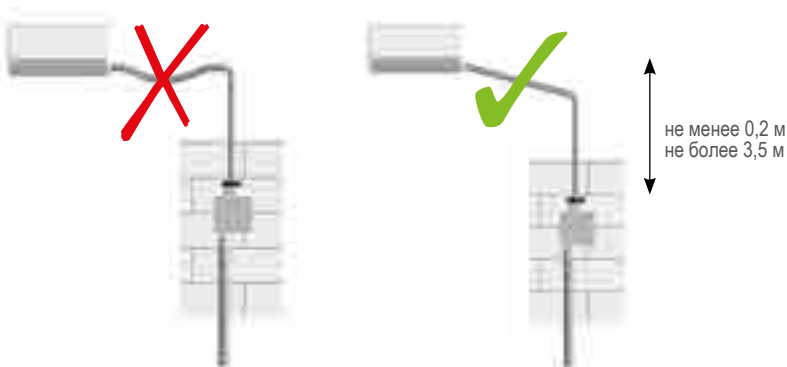
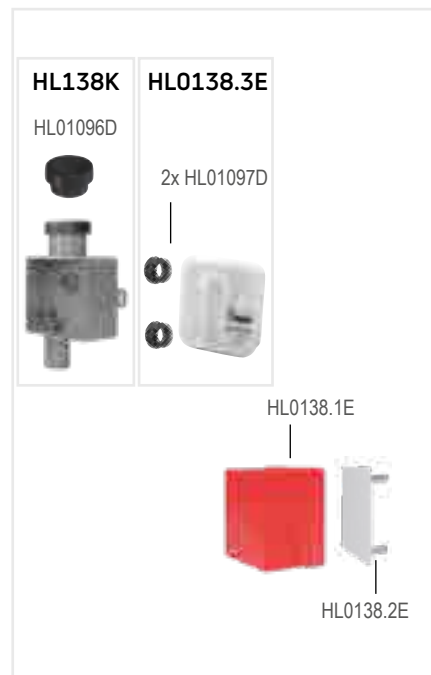
HL138 Встроенный сифон для кондиционеров

Данные

Пропускная способность	0,15 л/с
Материал	ПП
Соединение	Ø 20-32 мм, внутренний - минимум от Ø 18 мм
Выпуск	DN32
Гидрозатвор	высота гидрозатвора - 50мм с дополнительным механическим запахозапирающим устройством
Норма	DIN 19541
Рекомендуется для	кондиционеров и фанкойлов
Дополнительная информация	не пропускает запахи при пересыхании гидрозатвора, вынимаемая сифон-кассета

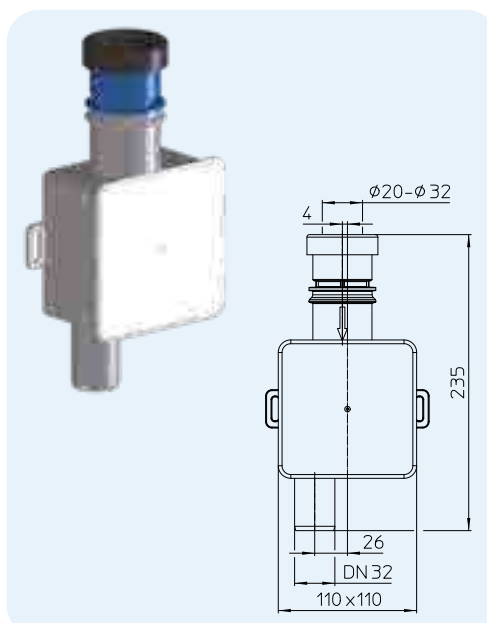


Артикул	Размер	Вес	Штрих-код	шт. в упаковке
138	DN32 x Ø 20 - 32 мм	280 г	+030705	10

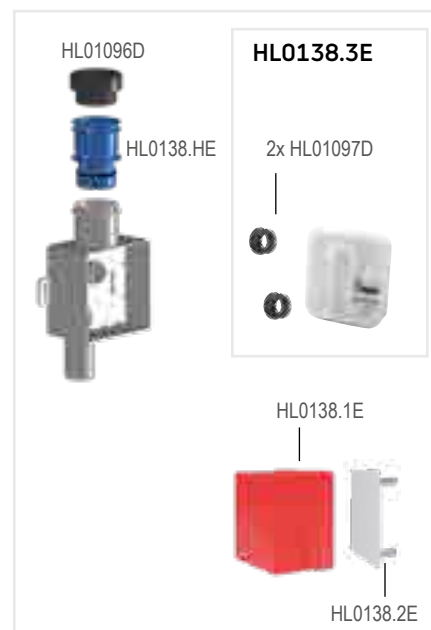

HL138H Встроенный сифон с „разрывом струи“ для кондиционеров

Данные

Пропускная способность	72 л/час (0,02 л/с)
Материал	ПП
Соединение	Входной патрубок для труб Ø 20-32 мм (ВНИМАНИЕ: внутренний диаметр трубы должен быть не менее 18 мм!).
Выпуск	DN32
Гидрозатвор	высота гидрозатвора - 50 мм с дополнительным механическим запахозапирающим устройством
Нормы	ÖNORM H 6020, VDI 6022, DIN 19541
Рекомендуется для	отведения конденсата от кондиционеров и фанкойлов с "разрывом струи"
Дополнительная информация	не пропускает запахи при пересыхании гидрозатвора, вынимаемая сифон-кассета. Гигиеническое заключение находится на сайте www.hl.at



Артикул	Размер	Вес	Штрих-код	шт. в упаковке
138H	DN32 x Ø 20 - 32 мм	300 г	000166	1





SIPHONS ABLÄUFE



HL Патрубки

8. для унитазов

8



DN110

HL Патрубки для унитазов

Основная информация для проектирования и монтажа

HL предлагает для унитазов различных видов широкий ассортимент соединительных патрубков и манжет, привлекательных как внешне, так и функционально. На что должен обратить внимание сантехник?

▲ Герметичность

Для герметичного соединения с унитазом необходимо правильно определить диаметр его выпускного патрубка, так как соединение в дальнейшем может оказаться недоступно. Обычно наружный диаметр равен $102 \text{ мм} \pm 5 \text{ мм}$.

▲ Гибкость

При установке напольного унитаза его выпуск может оказаться смещенным относительно оси канализационной трубы. В этом случае используются отводящие патрубки с эксцентриком.

▲ Материал

Для увеличения срока службы соединительных патрубков и манжет используется уплотнитель из материала высокого качества. При повреждении его можно заменить.

Нормативные документы

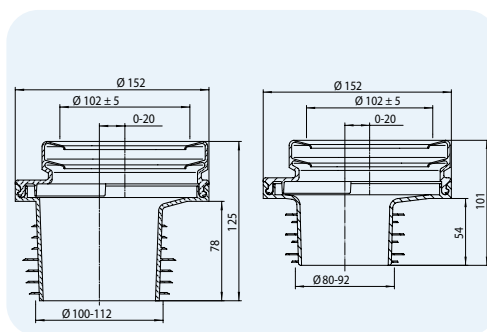
СП 30.13330.2012 „Внутренний водопровод и канализация зданий“
СП 73.13330.2012 „Внутренние санитарно-технические системы зданий“
Стандарт „СантехНИИпроекта“
„Внутренний водопровод и канализация зданий“

HL Патрубки для унитазов - информация

HL200 Манжета с поворотным эксцентриком для подключения унитаза к пластмассовым или чугунным трубам

Данные

Материал	мягкий ПЭ
Соединение	$\varnothing 102 \pm 5 \text{ мм}$
Выпуск	HL200/1: $\varnothing 100 - 112 \text{ мм}$ HL200/90: $\varnothing 80 - 92 \text{ мм}$
Норма	DIN 1389
Рекомендуется для	унитазов с вертикальным выпуском
Дополнительная информация	с многоязычковым уплотнителем, с эксцентриком 0-20 мм, для соединения с пластмассовыми или безраструбными чугунными трубами

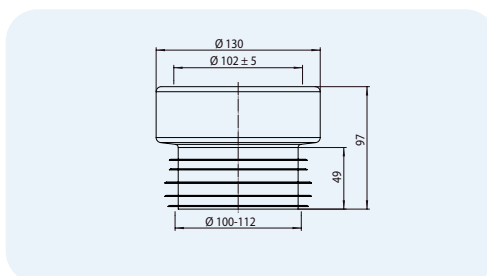


Артикул	Размер	Вес	Штрих-код	шт. в упаковке
200/1	DN110	225 г	+502004	10
200/90	DN90	220 г	+200900	10

HL201 Манжета для подключения унитаза

Данные

Материал	мягкий ПЭ
Соединение	$\varnothing 102 \pm 5 \text{ мм}$
Выпуск	$\varnothing 100 - 112 \text{ мм}$
Норма	DIN 1389
Рекомендуется для	унитазов с вертикальным выпуском
Дополнительная информация	с многоязычковым уплотнителем, для соединения с пластмассовыми или чугунными безраструбными трубами



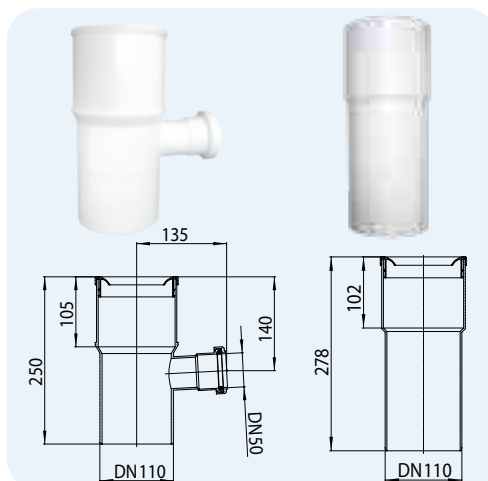
Артикул	Размер	Вес	Штрих-код	шт. в упаковке
201	DN110	110 г	+502011	10

HL202 Отводящий патрубок для унитазов, с дополнительным раструбным подключением, DN50

HL202G Отводящий патрубок для унитазов

Данные

Материал	ПП
Соединение	HL202: $\varnothing 102 \pm 5$ мм/DN50 HL202G: $\varnothing 102 \pm 5$ мм
Выпуск	DN110
Норма	DIN 1389
Рекомендуется для	унитазов с вертикальным выпуском
Дополнительная информация	со съемной уплотнительной манжетой

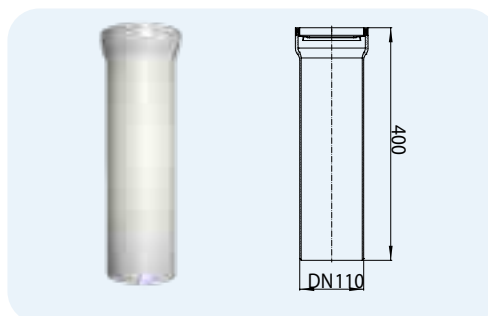


Артикул	Размер	Вес	Штрих-код	шт. в упаковке
202	DN100 x DN50	275 г	+502028	15
202G	DN110	275 г	+512027	15

HL203 Отводящий патрубок для унитазов, белый

Данные

Материал	ПП
Соединение	$\varnothing 97 - 110$ мм
Выпуск	DN110
Норма	DIN 1389
Рекомендуется для	унитазов с горизонтальным выпуском
Дополнительная информация	со съемной уплотнительной манжетой и фиксирующим кольцом

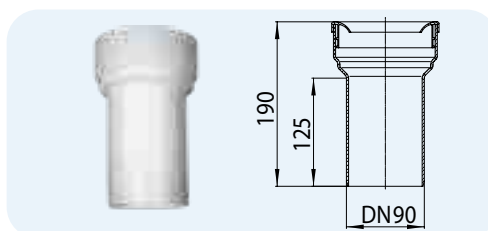


Артикул	Размер	Вес	Штрих-код	шт. в упаковке
203/1	DN110	215 г	+502035	10

HL203/90 Отводящий патрубок для унитазов, белый

Данные

Материал	ПП
Соединение	$\varnothing 102 \pm 5$ мм
Выпуск	DN90
Норма	DIN 1389
Рекомендуется для	унитазов с горизонтальным выпуском
Дополнительная информация	со съемной уплотнительной манжетой

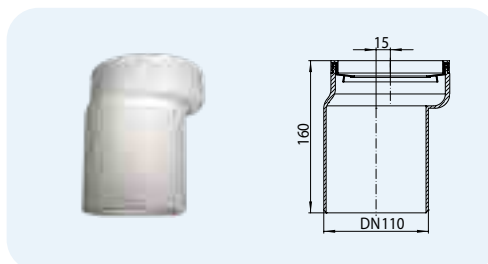


Артикул	Размер	Вес	Штрих-код	шт. в упаковке
203/90WE	DN90	190 г	+502134	25

HL204 Отводящий патрубок с эксцентриком для унитазов, белый

Данные

Материал	ПП
Соединение	$\varnothing 97 - 110$ мм
Выпуск	DN110
Норма	DIN 1389
Рекомендуется для	унитазов с горизонтальным выпуском
Дополнительная информация	с эксцентриком 15 мм, со съемной уплотнительной манжетой и фиксирующим кольцом

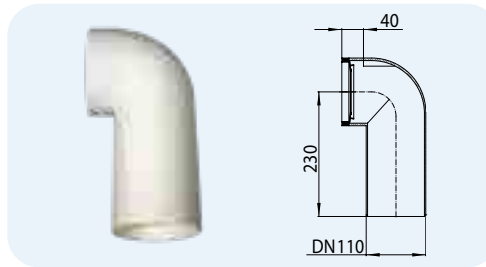


Артикул	Размер	Вес	Штрих-код	шт. в упаковке
204	DN110	220 г	+502042	1

HL205 Отводящий угловой патрубок для унитазов, белый

Данные

Материал	ПП
Соединение	Ø 97 – 110 мм
Выпуск	DN110
Норма	DIN 1389
Рекомендуется для	унитазов с горизонтальным выпуском
Дополнительная информация	со съемной уплотнительной манжетой и фиксирующим кольцом



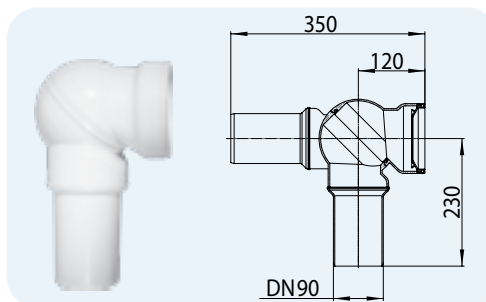
Артикул	Размер	Вес
205	DN110	220 г

Штрих-код	шт. в упаковке
+502059	10

HL209 Отводящий патрубок для унитазов, с поворотным шарниром, белый

Данные

Материал	ПП
Соединение	Ø 97 – 110 мм
Выпуск	DN90
Норма	DIN 1389
Рекомендуется для	унитазов с горизонтальным выпуском
Дополнительная информация	с поворотным шарниром, со съемной уплотнительной манжетой и фиксирующим кольцом



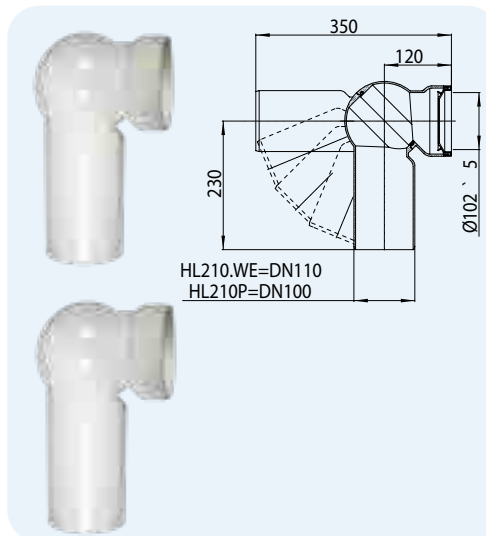
Артикул	Размер	Вес
209.WE	DN110 x DN90	405 г

Штрих-код	шт. в упаковке
+502097	10

HL210 Отводящий патрубок с поворотным шарниром для унитазов, белый
HL210P как HL210, но из ПВХ, DN110

Данные

Материал	HL210.WE: ПП HL210P: ПП/ПВХ
Соединение	Ø 97 – 110 мм
Выпуск	HL210.WE: DN110 HL210P: DN100
Норма	DIN 1389
Рекомендуется для	унитазов с горизонтальным выпуском
Дополнительная информация	с поворотным шарниром, со съемной уплотнительной манжетой и фиксирующим кольцом; „P“ - модель с отводящим патрубком из ПВХ



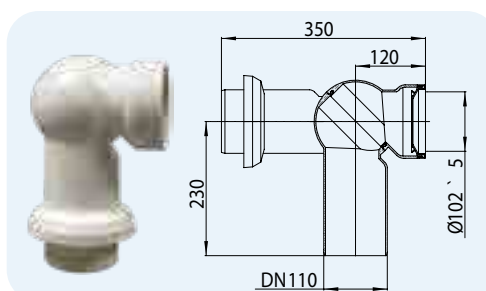
Артикул	Размер	Вес
210.WE	DN110	430 г
210P	DN100	540 г

Штрих-код	шт. в упаковке
+502103	10
+502110	1

HL210.7 Отводящий патрубок с поворотным шарниром и с декоративной розеткой для унитазов, белый

Данные

Материал	ПП
Соединение	Ø 97 – 110 мм
Выпуск	DN110
Норма	DIN 1389
Рекомендуется для	унитазов с горизонтальным выпуском
Дополнительная информация	с поворотным шарниром, с эластичной декоративной розеткой HL7EL.WE, со съемной уплотнительной манжетой и фиксирующим кольцом



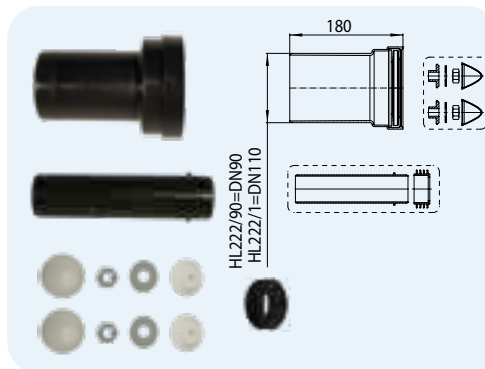
Артикул	Размер	Вес
210.7WE	DN110	475 г

Штрих-код	шт. в упаковке
+502172	5

HL222 Монтажный комплект для консольных унитазов

Данные

Материал	ПП
Соединение	Ø 102 ± 5 мм
Выпуск	HL222/1: DN110 HL222/90: DN90
Норма	DIN 1389
Рекомендуется для	отведения сточных вод и подведения воды к унитазу
Дополнительная информация	с монтажным комплектом

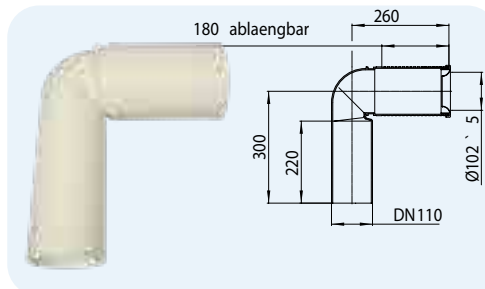


Артикул	Размер	Вес	Штрих-код	шт. в упаковке
222/1	DN110	325 г	+502226	1
222/90	DN90	310 г	+522293	1

HL224 Отводящий угловой патрубок для консольных унитазов

Данные

Материал	ПП
Соединение	Ø 102 ± 5 мм
Выпуск	DN110
Норма	DIN 1389
Рекомендуется для	унитазов с горизонтальным выпуском
Дополнительная информация	со съёмной уплотнительной манжетой

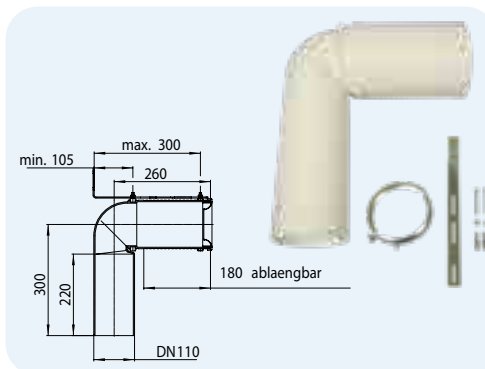


Артикул	Размер	Вес	Штрих-код	шт. в упаковке
224.WE	DN110	600 г	+502240	5

HL224.1 Отводящий угловой патрубок с монтажной линейкой и крепежом для консольных унитазов

Данные

Материал	ПП
Соединение	Ø 102 ± 5 мм
Выпуск	DN110
Норма	DIN 1389
Рекомендуется для	унитазов с горизонтальным выпуском
Дополнительная информация	со съёмной уплотнительной манжетой, с монтажной линейкой и хомутом

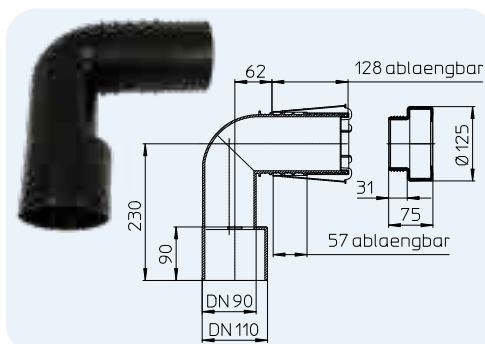


Артикул	Размер	Вес	Штрих-код	шт. в упаковке
224.1	DN110	1205 г	+512249	1

HL225/90 Отводящий угловой патрубок для консольных унитазов

Данные

Материал	ПЭ
Соединение	Ø 97 – 110 мм
Выпуск	DN90/110
Норма	DIN 1389
Рекомендуется для	благодаря 4-м вариантам установки хомута, может использоваться с различными консольными унитазами
Дополнительная информация	со съёмной уплотнительной манжетой, с защитным кожухом под заделку в стену, со строительной заглушкой

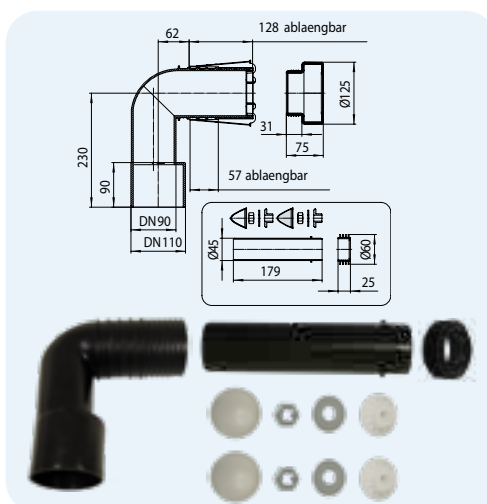


Артикул	Размер	Вес	Штрих-код	шт. в упаковке
225/90	DN90/110	860 г	+225903	5

HL225.1/90 Отводящий патрубок для консольных унитазов, с крепежным комплектом

Данные

Материал	ПЭ
Соединение	Ø 97 – 110 мм
Выпуск	DN90/110
Норма	DIN 1389
Рекомендуется для	благодаря 4-м вариантам установки хомута, может использоваться с различными консольными унитазами
Дополнительная информация	со съёмной уплотнительной манжетой, с защитным кожухом под заделку в стену, со строительной заглушкой

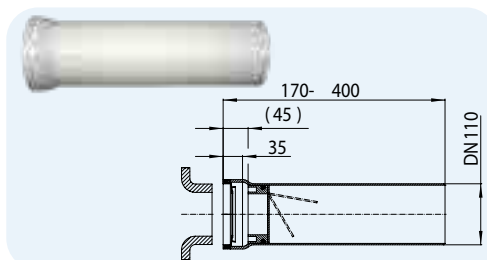


Артикул	Размер	Вес	Штрих-код	шт. в упаковке
225.1/90	DN90/110	980 г	+225194	5

HL703 Патрубок с обратным клапаном для унитаза

Данные

Материал	ПП
Соединение	Ø 97 – 110 мм
Выпуск	DN110
Норма	DIN 1389
Рекомендуется для	защиты унитаза при подтоплении из наружной сети
Дополнительная информация	со съёмной уплотнительной манжетой и фиксирующим кольцом



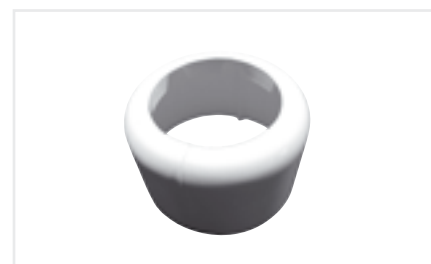
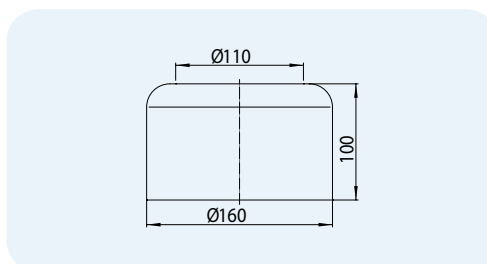
Артикул	Размер	Вес	Штрих-код	шт. в упаковке
703	DN110	530 г	+507030	1

HL Патрубки для унитазов - вспомогательные материалы - информация

HL7.WE Декоративная розетка на патрубок для унитаза DN110, разъёмная, белая

Данные

Материал	ПП
Соединение	Ø 160 мм
Выпуск	Ø 160 мм
Рекомендуется для	улучшения внешнего вида прохода патрубка через стену или пол
Дополнительная информация	разъёмная розетка для уже смонтированных соединений

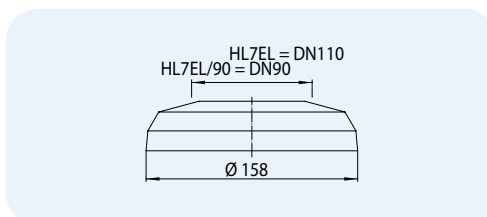


Артикул	Размер	Вес	Штрих-код	шт. в упаковке
7.WE	DN110	140 г	+502073	30

HL7EL Декоративная эластичная розетка на патрубок для унитаза, белая

Данные

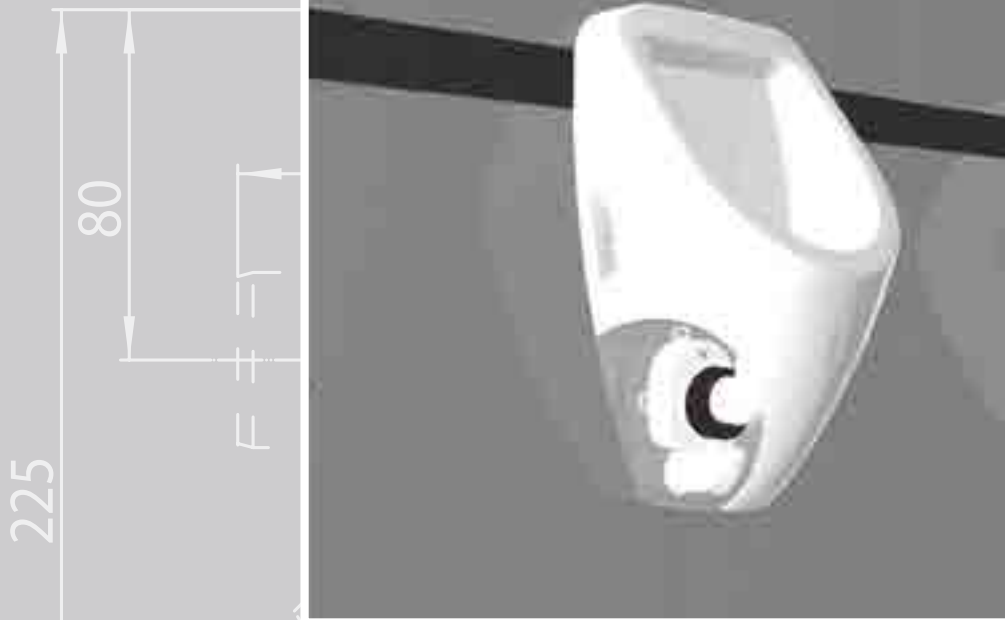
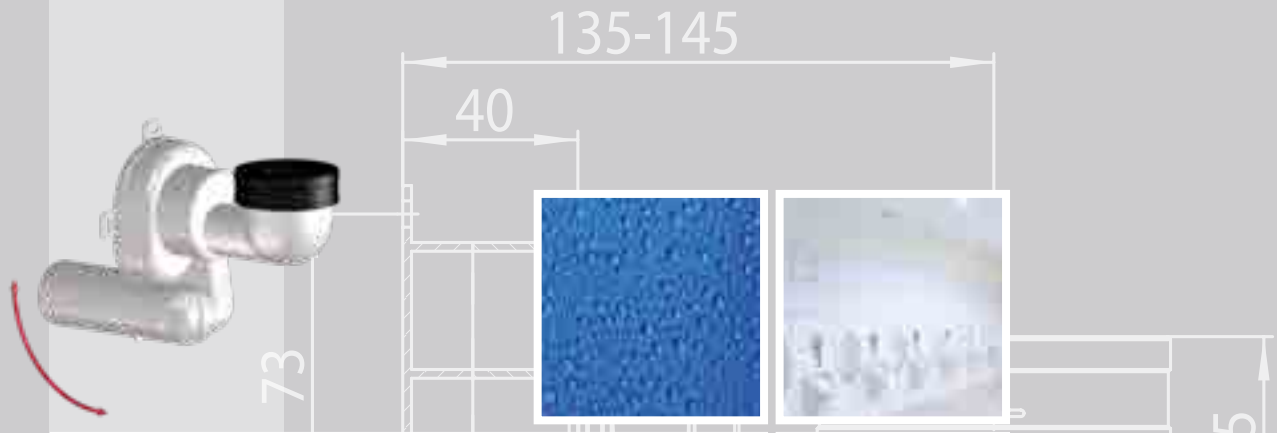
Материал	мягкий ПЭ
Соединение	HL7EL.WE: DN110 HL7EL/90: DN90
Выпуск	Ø 158 мм
Рекомендуется для	улучшения внешнего вида прохода патрубка через стену или пол
Дополнительная информация	эластичная розетка



Артикул	Размер	Вес	Штрих-код	шт. в упаковке
7EL	DN110	45 г	+500079	5
7EL/90.WE	DN90	45 г	+501076	5



SIPHONS ABLÄUFE



HL Сифоны

9. для писсуаров

9



DN50
DN40

HL Сифоны для писсуаров

Основная информация для проектирования и монтажа

В последние годы всё большее распространение получает использование писсуаров с низким водопотреблением и использованием эффекта всасывания. Далее мы подробно опишем основные достоинства сифонов:

▲ Всасывающий сифон

В основном писсуары устанавливаются в общественных местах, поэтому сифоны должны быть защищены от постороннего вмешательства. Для этого писсуары сконструированы так, что корпус сифона скрыт за их чашей, а это осложняет доступ для его прочистки. Вот почему так важно применение сифонов с функцией самоочистки. Сифон имеет специальную конструкцию, благодаря которой при уменьшении диаметра слива увеличивается скорость движения воды, и возникает следующий эффект: из сифона

высасывается абсолютно вся жидкость, после чего гидрозатвор наполняется чистой водой. Поэтому сифон называется „всасывающий“. Сифоны HL430 полностью соответствуют этим требованиям, и их качество ежегодно проверяется независимым испытательным институтом.

▲ Количество воды для слива

Для полноценного смыва сифонов HL431 и HL432 минимальное количество воды - 1,5 л, а для сифонов, экономящих воду HL430 достаточно 1л.

▲ Прочистка - Удаление мочевого камня в писсуаре

По экологическим и экономическим причинам всё чаще используются писсуары с низким водопотреблением. Но чем меньше используется воды для слива, тем больше вероятность зарастания сифона

мочевым камнем. Поэтому рекомендуется уменьшить временные интервалы между его обслуживанием.

▲ Поворотный шарнир

Запатентованная конструкция поворотного шарнира для бесступенчатой настройки угла выпускного патрубка 0 - 90° позволяет быстро и легко соединять выпуск сифона как с вертикальными, так и горизонтальными трубами.

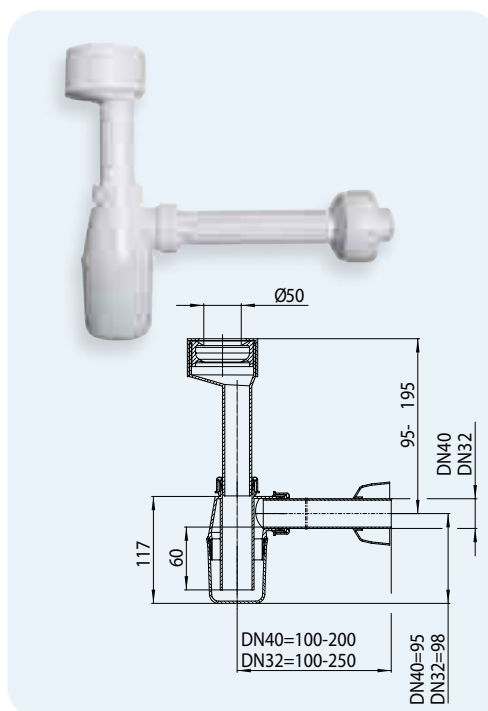
Нормативные документы
СП 30.13330.2012 „Внутренний водопровод и канализация зданий“
СП 73.13330.2012 „Внутренние санитарно-технические системы зданий“
Стандарт „СантехНИИпроекта“
„Внутренний водопровод и канализация зданий“

HL Сифоны для писсуаров - информация

HL130 Сифон для писсуаров

Данные

Материал	ПП
Соединение	Ø 50 ± 2 мм
Выпуск	HL130/30: DN32 HL130/40: DN40
Пропускная способность	0,7 л/с
Норма	DIN 19541, DIN 1380
Рекомендуется для	писсуаров с вертикальным выпуском
Дополнительная информация	регулируемый по высоте патрубок (высота гидрозатвора не изменяется!), уплотнительная манжета и декоративная розетка

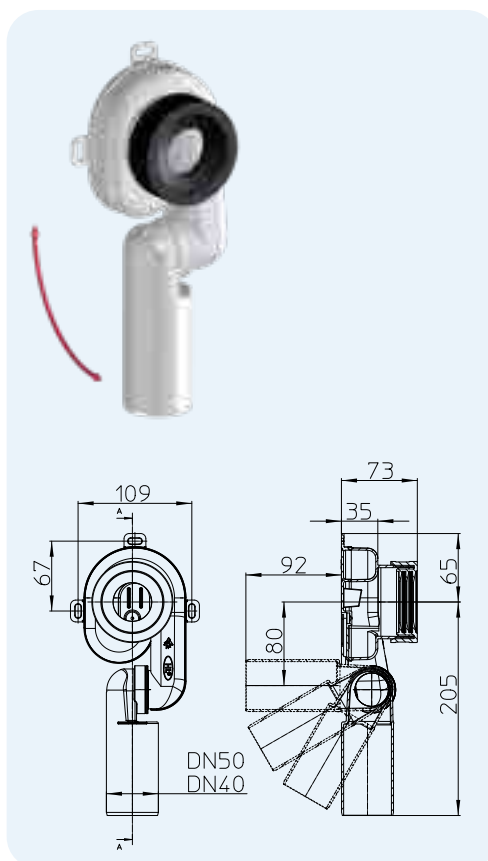


Артикул	Размер	Вес	Штрих-код	шт. в упаковке
130/30	DN32	260 г	+301300	1
130/40	DN40	265 г	+013043	1

HL430 Всасывающий сифон для писсуаров

Данные

Материал	ПП
Соединение	Ø 50 ± 2 мм
Выпуск	HL430/40: DN40 HL430/50: DN50
Пропускная способность	0,7 л/с
Норма	EN 13407, DIN 19541, DIN 1380
Рекомендуется для	писсуаров с горизонтальным выпуском и пропускной способностью >1 л
Дополнительная информация	поворотный шарнир для бесступенчатой настройки угла выпускного патрубка 0 - 90°, со съёмной многоязычковой уплотнительной манжетой

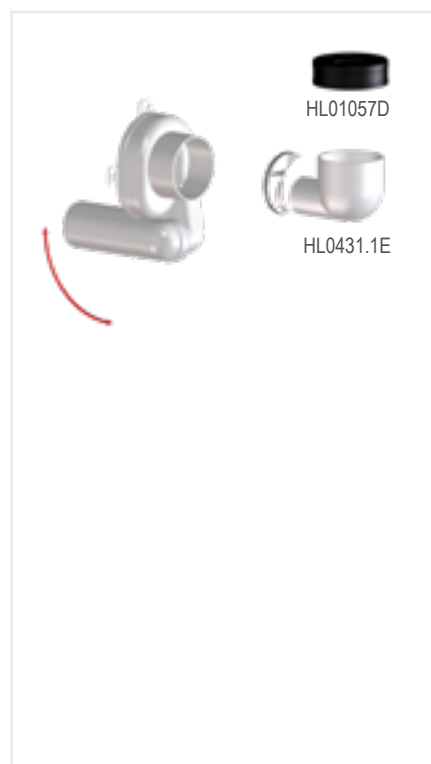
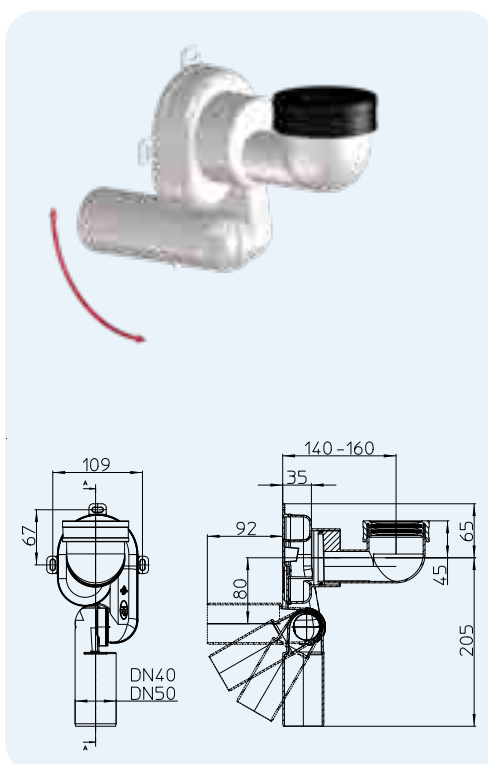


Артикул	Размер	Вес	Штрих-код	шт. в упаковке
430/40	DN40	180 г	+304301	10
430/50	DN50	185 г	+314300	10

HL431 Всасывающий сифон для писсуаров

Данные

Материал	ПП
Соединение	Ø 50 ± 2 мм
Выпуск	HL431/40: DN40 HL431/50: DN50
Пропускная способность	0,7 л/с
Норма	EN 13407, DIN 19541, DIN 1380
Рекомендуется для	писсуаров с вертикальным выпуском
Дополнительная информация	поворотный шарнир для бесступенчатой настройки угла выпускного патрубка 0 - 90°, со съёмной многоязычковой уплотнительной манжетой



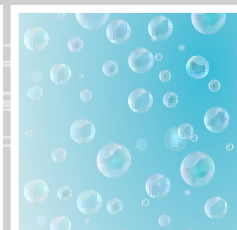
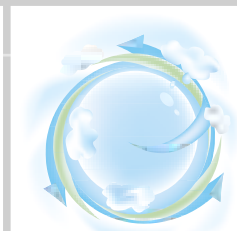
Артикул	Размер	Вес	Штрих-код	шт. в упаковке
431/40	DN40	250 г	+000777	10
431/50	DN50	260 г	+000791	10



SIPHONS ABLÄUFE



165



177



HL Воздушные клапаны

10. Воздушные клапаны

10



DN50

DN75

48

HL Воздушные клапаны

Основная информация для проектирования и монтажа

Вентиляционные клапаны являются неотъемлемой частью систем канализации. Они используются для предотвращения срыва гидрозатворов у сантехнических приборов в часы максимального водоотведения и не пропускают запах из канализации в помещения в часы минимального водоотведения.

▲ Всегда ли на кровлю должна выводиться вентилируемая часть канализационного стояка?

В отдельных случаях допускается этого не делать. В п.4.13. СП 40-107-2003, п. 8.2.20 СП30.13330.2012, п. 8.3.17 СП30.13330.2016, а также в Стандарте „СантехНИИпроект“ указаны регламенты по применению вентиляционных клапанов HL900N и HL900NECO, а именно: «При невозможности устройства вытяжной части и невентилируемого канализационного стояка допускается применение вентиляционного клапана (приложение Б)...».

▲ Для чего используется воздушный клапан?

Вентиляционные клапаны могут применяться: для увеличения пропускной способности невентилируемых канализационных стояков (СП 40-107-2003 и Стандарт „СантехНИИпроект“); для предотвращения срыва гидрозатворов у приборов подключенных к горизонтальным трубопроводам (СП253.1325800.2016); для подачи воздуха в резервные водосточные стояки (СП 253.1325800.2016).

▲ Можно ли на все стояки в здании устанавливать воздушные клапаны? Вытяжная часть канализационного стояка выполняет две функции: первая - удовлетворение эжектирующей способности воды, т.е. способности увлекать за собой воздух, в часы максимального водоотведения, и вторая - вентиляция наружных сетей канализации в часы минимального водоотведения. Поэтому при устройстве стояков, оборудованных воздушными клапанами, следует учитывать необходимость вентиляции наружной канализационной сети, обслуживающей строящийся объект. Количество вентилируемых канализационных стояков определяется по формуле: $n = kW/Q$. Где n - количество вытяжных частей стояков

$\varnothing 100$ мм; $k = 80-100$ - суточная кратность воздухообмена в канализационной сети; W - ёмкость расчетного участка канализационной сети, m^3 ; $Q = 320 m^3/сут$ - расчетный расход загрязнённого воздуха, выходящего из вытяжной части одиночного канализационного стояка $\varnothing 100$ мм. Все остальные стояки в здании могут быть невентилируемые или оборудованы воздушными клапанами. (п. 17.21 Стандарт „СантехНИИпроект“, п. 8.2.21 СП30.13330.2012, п. 8.3.21 СП30.13330.2016)

▲ Где может устанавливаться воздушный клапан?

Воздушный клапан устанавливается внутри помещения вертикально в верхней части канализационного стояка не ниже, чем в 300 мм от места присоединения поэтажного отвода. При использовании на горизонтальных участках, воздушный клапан присоединяется к лежаку в его начале (в наиболее удаленном от стояка месте). При скрытой установке необходимо обеспечить беспрепятственное поступление воздуха к клапану.

▲ Как работает воздушный клапан?

При возникновении разрежения в канализационном стояке резиновая мембрана клапана поднимается, и пропускает воздух внутрь стояка. При выравнивании давления внутри стояка с атмосферным, мембрана клапана под собственным весом опускается и надежно запирает загрязненный воздух (канализационные газы) в трубопроводах.

▲ При какой температуре может работать воздушный клапан?

Диапазон рабочих температур клапана от $-50^{\circ}C$ до $+100^{\circ}C$. Он может устанавливаться в холодном чердаке, но при этом необходимо утеплить все канализационные трубопроводы

в пределах холодного помещения (п. 17.17 Стандарт „СантехНИИпроект“, п. 8.2.17 СП30.13330.2012, п. 8.3.17 СП30.13330.2016). Клапан можно не утеплять, так как он имеет съёмную крышку, между съёмной крышкой и корпусом вентиляционного клапана остается воздушная полость - воздух плохой проводник тепла, и выполняет роль утеплителя.

▲ Насколько надежны воздушные клапаны HL?

Любой воздушный клапан HL должен, без потери работоспособности и герметичности, открыться и закрыться не менее 800 тысяч раз! В связи с такими жесткими требованиями к качеству при производстве воздушных клапанов на заводе - каждый клапан подвергается испытанию на работоспособность и герметичность. В России воздушные клапаны имеют сертификат соответствия Техническому регламенту о безопасности машин и оборудования, так как они подлежат обязательной сертификации (Постановление Правительства Российской Федерации № 753 от 15.09.2009).

▲ Обслуживание

Воздушный клапан должен быть установлен так, чтобы к нему был доступ. При загрязнении, защитная сетка от насекомых легко снимается и промывается.

▲ Безопасность

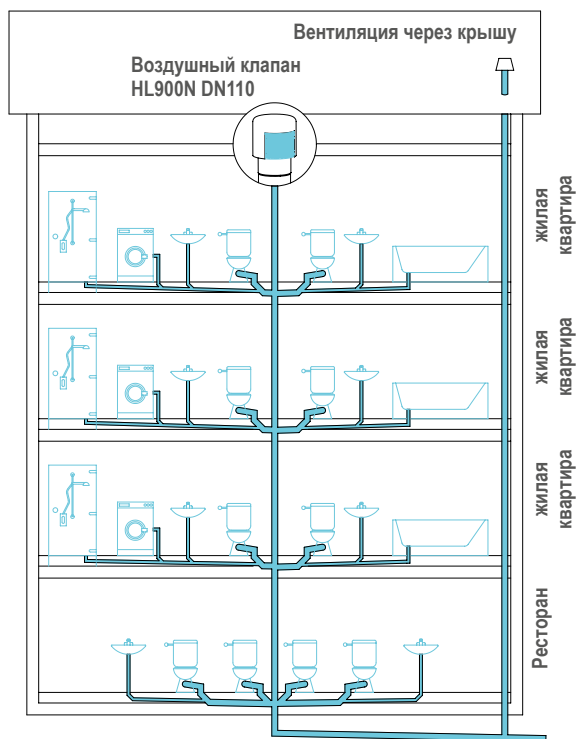
Для достижения максимальной эффективности работы воздушного клапана рекомендуется следовать регламенту по его применению, изложенному в СП 40-107-2003, и проводить его регулярные осмотры.

Нормы

СП 40-107-2003 «Проектирование, монтаж и эксплуатация внутренней канализации из полипропиленовых труб»
 Стандарт „СантехНИИпроект“ „Внутренний водопровод и канализация зданий“
 СП30.13330.2012 „Внутренний водопровод и канализация зданий“
 СП30.13330.2016 „Внутренний водопровод и канализация зданий“
 СП253.1325800.2016 „Инженерные системы высотных зданий“

HL Воздушные клапаны – Пример расчета – Принцип работы

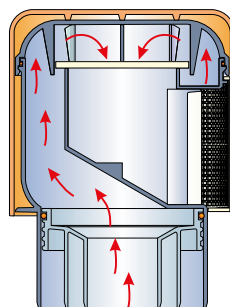
Пример оборудования канализационного стояка в жилом доме с рестораном в соответствии с нормой EN 12056-2



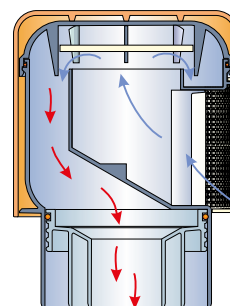
Вентиляционные клапаны HL900N, HL900NECO, HL902, HL902T, HL904 и HL904T разработаны фирмой HL Hutterer & Lechner GmbH в соответствии с EN12380-1 и производятся более 20 лет.

Учитывая тот факт, что вентиляционные клапаны достаточно широко и успешно применяются в практике российского строительства для увеличения пропускной способности неветилируемых канализационных стояков, когда выход на кровлю канализационного стояка затруднён или невозможен (эксплуатируемые кровли, близко расположенные окна и балконы, стилобаты, убежища и многое другое), в 2002 году в НИИ „Санитарной техники“ (Москва) были проведены испытания: „По определению пропускной способности неветилируемых канализационных стояков, оборудованных вентиляционными клапанами HL900N и HL900NECO“.

Принцип действия



Когда давление в стояке равно или больше атмосферного, клапан закрыт, и канализационные газы из канализации не могут попасть в помещение.



При возникновении разрежения в стояке (более 5 мм вод. столба) клапан открывается и пропускает воздух в стояк, а при выравнивании давления снова закрывается.

По результатам испытаний регламенты по проектированию и применению вентиляционных клапанов фирмы HL Hutterer & Lechner GmbH были включены в СП 40-107-2003 „Проектирование, монтаж и эксплуатация систем канализации из полипропиленовых труб“ (действует с 01.05.2003), а пропускная способность неветилируемых канализационных стояков, оборудованных вентиляционными клапанами HL, указана в „Приложении Б“ того же СП.

Таблица Б.1 СП 40-107-2003

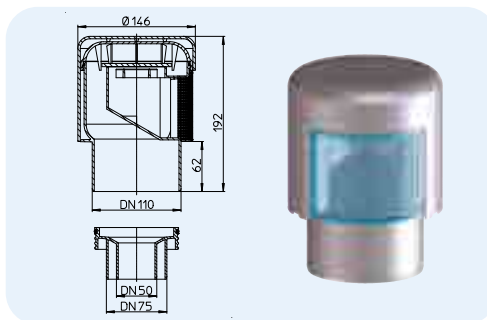
Диаметр поэтажного отвода, мм	Угол входа жидкости в стояк, град	Пропускная способность стояка л/с	
		со вставкой A=1650 мм ² HL900N (50)	без вставки A=3170 мм ² HL900NECO (110)
50	45,0	5,85	7,70
	60,0	5,10	6,80
	87,5	3,57	4,54
110	45,0	4,14	5,44
	60,0	3,64	4,80
	87,5	2,53	3,20

HL Воздушные клапаны – Техническая информация

HL900N Воздушный клапан с переходником на DN50/75

Данные

Материал	ПП	Bauart geprüft und überwacht www.hl.com ID: 1111218824
Соединение	DN110/75/50 с переходником	
Расход воздуха	37 л/с	
Норма	EN 12380, Класс A1 (по испытаниям)	
Рекомендуется для	установки на стояке или горизонтальном трубопроводе	
Дополнительная информация	со съемной сеткой от насекомых, резиновой мембраной и двойной теплоизолированной стенкой	

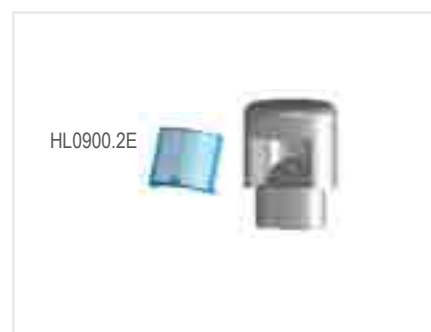
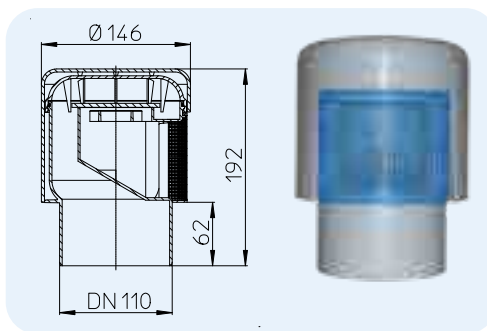


Артикул	Размер	Вес	Штрих-код	шт. в упаковке
900N	DN110/75/50	550 г	+909001	10

HL900NECO Воздушный клапан

Данные

Материал	ПП	Bauart geprüft und überwacht www.hl.com ID: 1111218824
Соединение	DN110	
Расход воздуха	37 л/с	
Норма	EN 12380, Класс A1 (по испытаниям)	
Рекомендуется для	установки на стояке или горизонтальном трубопроводе	
Дополнительная информация	со съемной сеткой от насекомых, резиновой мембраной и двойной теплоизолированной стенкой	

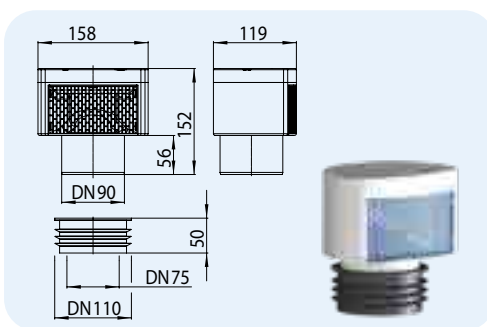


Артикул	Размер	Вес	Штрих-код	шт. в упаковке
900NECO	DN110	470 г	+016839	10

HL901 Воздушный клапан

Данные

Материал	ПП	Bauart geprüft und überwacht www.hl.com ID: 1111218824
Соединение	DN75/110 резиновая муфта DN90 без муфты	
Расход воздуха	32 л/с	
Норма	EN 12380, Класс A1 (по испытаниям)	
Рекомендуется для	установки на стояке или горизонтальном трубопроводе	
Дополнительная информация	со съемной сеткой от насекомых, резиновой мембраной, двойной теплоизолированной стенкой, с резиновой муфтой для подключения любых безраструбных труб DN75/110	

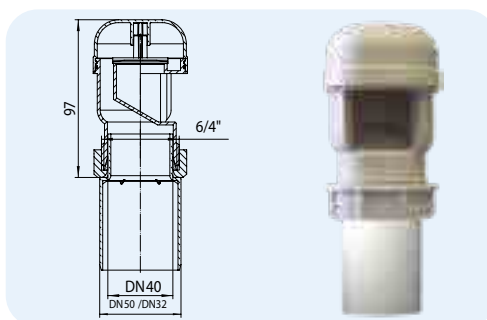


Артикул	Размер	Вес	Штрих-код	шт. в упаковке
901	DN75/90/110	362 г	+031269	10

HL904 Воздушный клапан

Данные

Материал	ПП	Bauart geprüft und überwacht www.hl.com ID: 1111218824
Соединение	DN32/50 переходник DN40 конусная гайка	
Расход воздуха	5,5 л/с	
Норма	EN 12380, Класс A1 (по испытаниям)	
Рекомендуется для	горизонтальных трубопроводов или защиты одного сантехприбора	
Дополнительная информация	с переходником DN32/40/50	

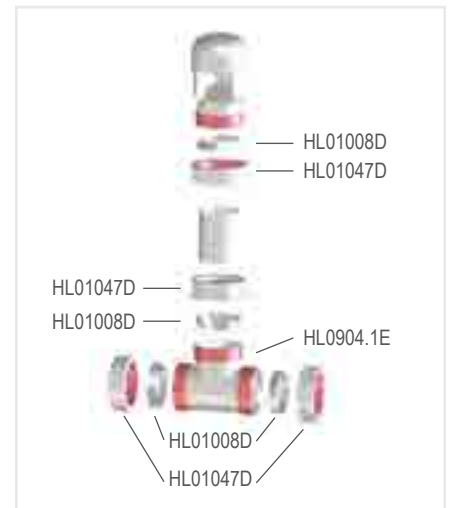
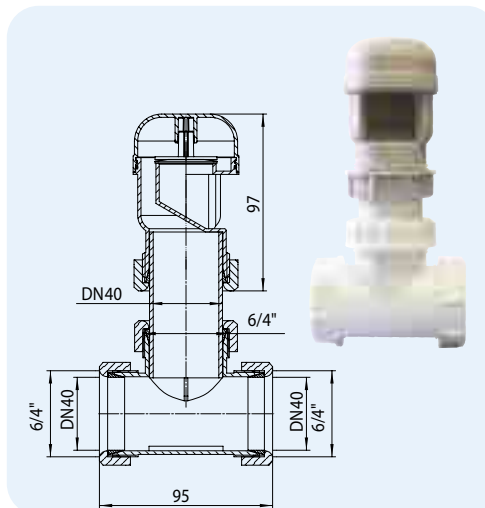


Артикул	Размер	Вес	Штрих-код	шт. в упаковке
904	DN32/40/50	90 г	+909049	10

HL904T Воздушный клапан с тройником (2-е конусные гайки)

Данные

Материал	ПП	Bauart geprüft und überwacht www.tuv.com ID: 111121824
Соединение	DN40 конусная гайка	
Расход воздуха	5,5 л/с	
Норма	EN 12380, Класс A1 (по испытаниям)	
Рекомендуется для	горизонтальных трубопроводов или защиты одного сантехприбора	
Дополнительная информация	с тройником и переходником	

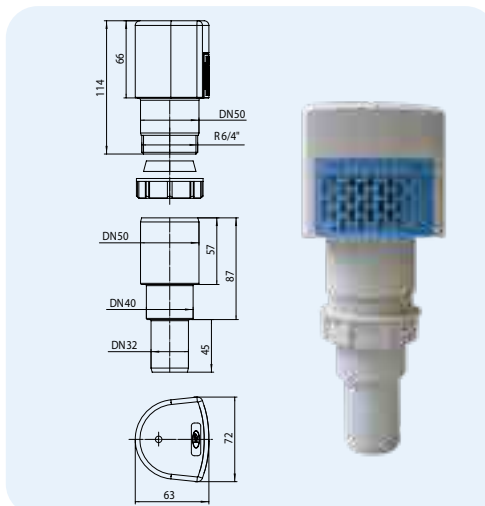


Артикул	Размер	Вес	Штрих-код	шт. в упаковке
904T	DN40	136 г	+919048	1

HL903 Воздушный клапан

Данные

Материал	ABS/ПП	Bauart geprüft und überwacht www.tuv.com ID: 111121824
Соединение	DN32/50 переходник DN40 конусная гайка	
Расход воздуха	8 л/с	
Норма	EN 12380, Класс A1 (по испытаниям)	
Рекомендуется для	горизонтальных трубопроводов или защиты одного сантехприбора	
Дополнительная информация	с двойной теплоизолированной стенкой, со съёмной сеткой от насекомых и переходником DN32/40/50	

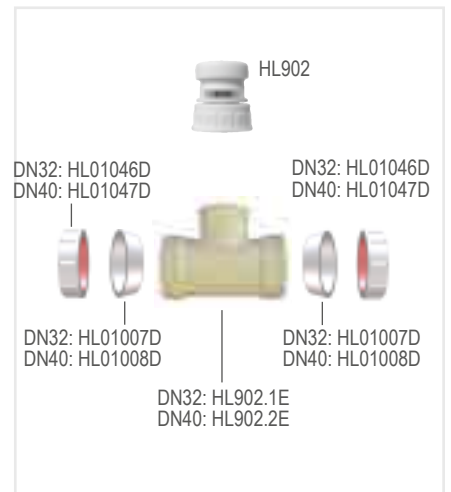
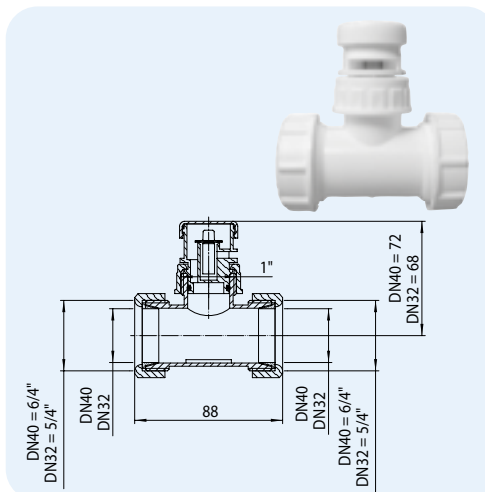


Артикул	Размер	Вес	Штрих-код	шт. в упаковке
903	DN32/40/50	139 г	+029013	10

HL902T Воздушный клапан с тройником (2-е конусные гайки)

Данные

Материал	ПП
Соединение	HL902T/30: DN30 HL902T/40: DN40
Норма	EN 12380
Рекомендуется для	защиты одного сантехнического прибора



Артикул	Размер	Вес	Штрих-код	шт. в упаковке
902T/30	DN32 x 1"	75 г	+004836	1
902T/40	DN40 x 1"	80 г	+004850	1

HL905N Плоский воздушный клапан для скрытого монтажа в комплекте с монтажной заглушкой и крышкой

Данные

Материал	ПП/ABS
Соединение	DN50/75
Расход воздуха	13 л/с
Норма	EN 12380-A1, EN 12056-2


 Bauart geprüft
und überwacht
www.tuv.com
ID: 111216224

Рекомендуется для скрытого монтажа.

Дополнительная информация

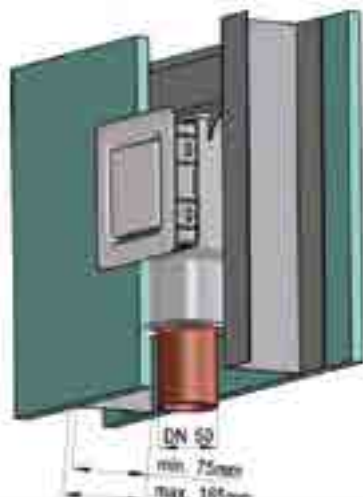
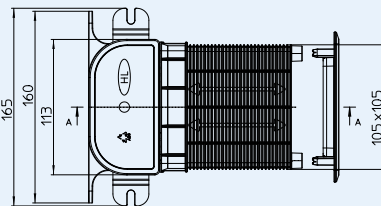
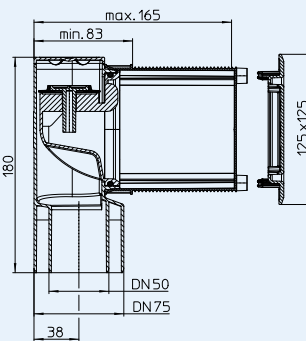
Благодаря плоской конструкции возможна установка за фальшстену из гипсокартона с размером профиля 75 мм

область применения: Во избежание самосифонирования гидравлических затворов санитарно-технических приборов, расположенных на значительном удалении от канализационного стояка, если произведение уклона (выраженного в мм/м) трубопровода на его длину (м) превышает высоту гидравлического затвора этого прибора, рекомендуется установка в начале этого трубопровода (считая, по ходу движения стоков) вентиляционного клапана.

Смотрите ролик по монтажу на сайте www.hl.at

HL905N


Новинка

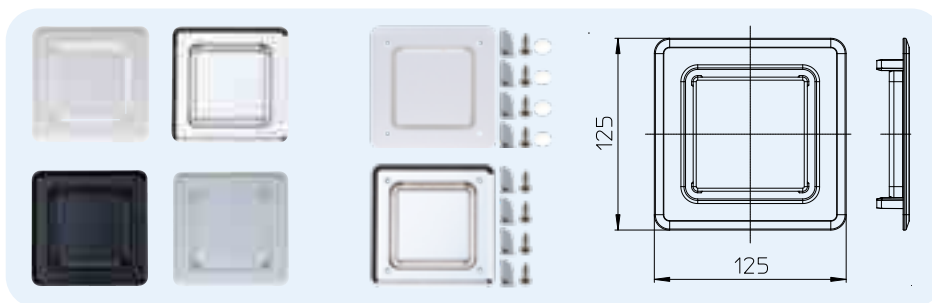


Артикул	Размер	Крышка	Вес	Штрих-код	шт. в упаковке
905N	DN50/75	белая	383 г	+049752	1
905N.0	DN50/75	без крышки	336 г	+049769	1

HL905.1, (.2), (3), (.4) Декоративная крышка к HL905N
HL905.1V, (.2V) Декоративная крышка с креплением на винтах к HL905N

Данные

Материал	HL905.1: ABS
Размер	125 x 125 мм
Рекомендуется для	HL905N



Артикул	Размер	Цвет	Вес	Штрих-код	шт. в упаковке
905.1	125 x 125 мм	белый	47 г	+036080	1
905.1V	125 x 125 мм	белый	78 г	+603814	1
905.2	125 x 125 мм	хром	47 г	+037117	1
905.2V	125 x 125 мм	хром	78 г	+603815	1
905.3	125 x 125 мм	черный	47 г	+037124	1
905.4	125 x 125 мм	серый	47 г	+037131	1

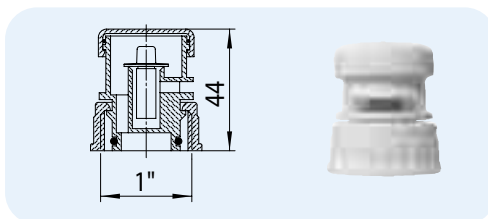


HL Воздушные клапаны – вспомогательные материалы

HL902 Воздушный клапан

Данные

Материал	ПП
Соединение	накидная гайка 1"
Норма	EN 12380
Рекомендуется для	защиты одного сантехнического прибора

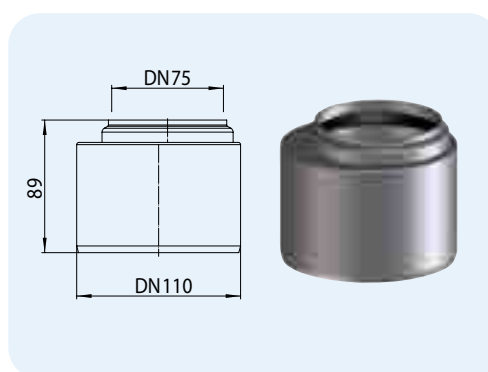


Артикул	Размер	Вес	Штрих-код	шт. в упаковке
902	1"	30 г	+909025	10

HL0317.4E Переходник DN75 x DN110

Данные

Материал	ПП
Соединение	DN75 муфта DN110 гладкий конец раструбной трубы
Рекомендуется для	HL905

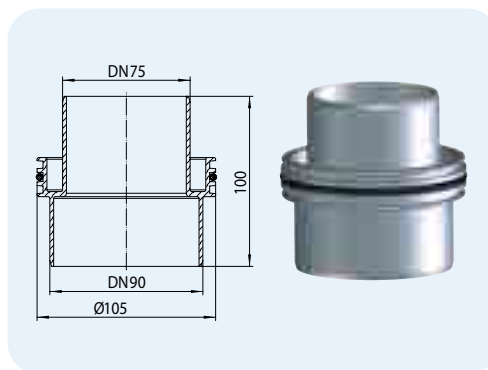


Артикул	Размер	Вес	Штрих-код	шт. в упаковке
0317.4E	DN75/110	104 г	+317042	1

HL990 Переходник

Данные

Материал	ПП
Соединение	DN75/90
Рекомендуется для	HL900N (ECO)



Артикул	Размер	Вес	Штрих-код	шт. в упаковке
990	DN75/90	97 г	+018246	1

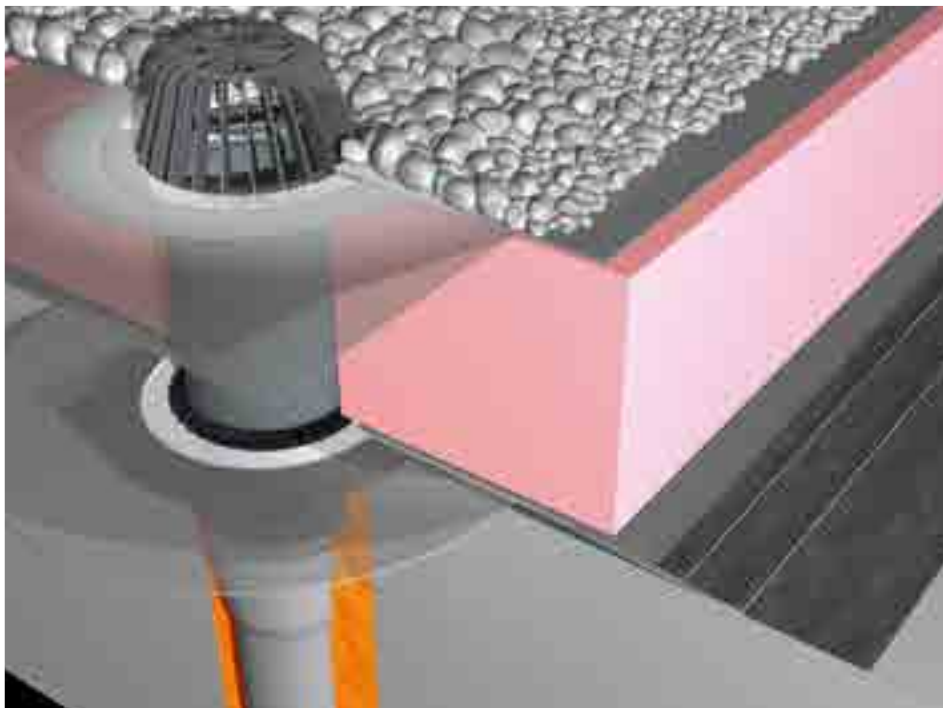


SIPHONS ABLÄUFE

Ø 354



101



HL Кровельные воронки

11. для плоских кровель

11



HL Кровельные воронки

Основная информация для проектирования и монтажа

▲ Расчёт водостока

Расчёт водоотводящих устройств заключается в определении расхода дождевых вод (Q, л/с), в зависимости от водосборной площади, района строительства и уклона кровли, в соответствии с главой 8.6 СП 30.13330.2012. При определении расчётной водосборной площади (F, м²) дополнительно учитывают 30% суммарной площади вертикальных стен, примыкающих к кровле и возвышающихся над ней. Чтобы определить минимальное количество воронок, полученный расчетный расход дождевых вод нужно разделить на пропускную способность кровельной воронки (берётся из каталога).

▲ Преимущества кровельных воронок HL

- конструкция и наполнение «пирога» кровли – любые
- тип гидроизоляции - любой;
- рабочая температура: от -50°С до +100°С;
- выпуск: вертикальный, горизонтальный, поворотный шарнир от 0° до 90°;
- диаметр выпуска: от 40 мм до 160 мм;
- нагрузка: от 0,15 до 15 тонн;
- возможность электрообогрева;
- малый вес и удобство монтажа;
- стойкость к агрессивным средам;
- стойкость к УФ излучению;
- наличие комплектующих деталей;

▲ Требования пожарной безопасности
В соответствии с Федеральным законом № 123-ФЗ „Технический регламент о требованиях пожарной безопасности“ при пересечении водосточными воронками кровель, в которых в качестве жёсткого элемента покрытия используется

железобетонная плита, для зданий и сооружений со степенью огнестойкости „I-V“ необходимо обеспечить предел огнестойкости строительных конструкций, а именно: настилы бесчердачных покрытий (в том числе с утеплителем), не менее RE 30. В этом случае кровельные воронки HL механически крепятся к несущему основанию (плите покрытия) в комплекте с противопожарными муфтами HL850 (DN75) - EI 150 или HL870 (DN110) - EI 60, что подтверждено сертификатом соответствия Техническому регламенту о требованиях пожарной безопасности (Федеральный закон от 22.07.2008 №123-ФЗ).

▲ Монтаж кровельных воронок

Монтаж кровельных воронок на различных типах кровель описан в Стандарте СТО 00269682-001-2019 „Применение кровельных воронок марки HL фирм „HL Hutterer & Lechner GmbH“ (Австрия) и ООО „ХЛ-ПУС“ (Россия) для внутреннего водостока“

▲ Нужен ли электрообогрев воронок?

Необходимость обогрева кровельной воронки определяется обязательным выполнением п.8.6.1 СП 30.13330.2012, структурой кровли и/или техническим заданием на проектирование.

▲ Надежность водостоков

Любая система внутренних водостоков должна выдерживать гидростатический напор в соответствии с п.8.6.12 СП 30.13330.2012, что должно быть подтверждено гидравлическими испытаниями в соответствии с п.4.15. СНиП 3.05.01-85.

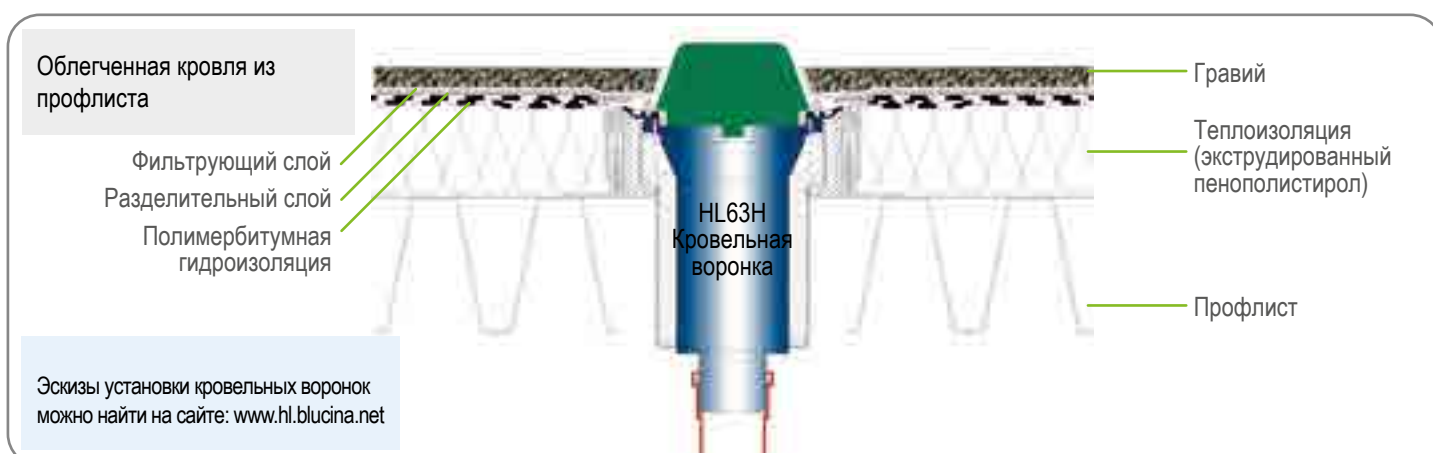
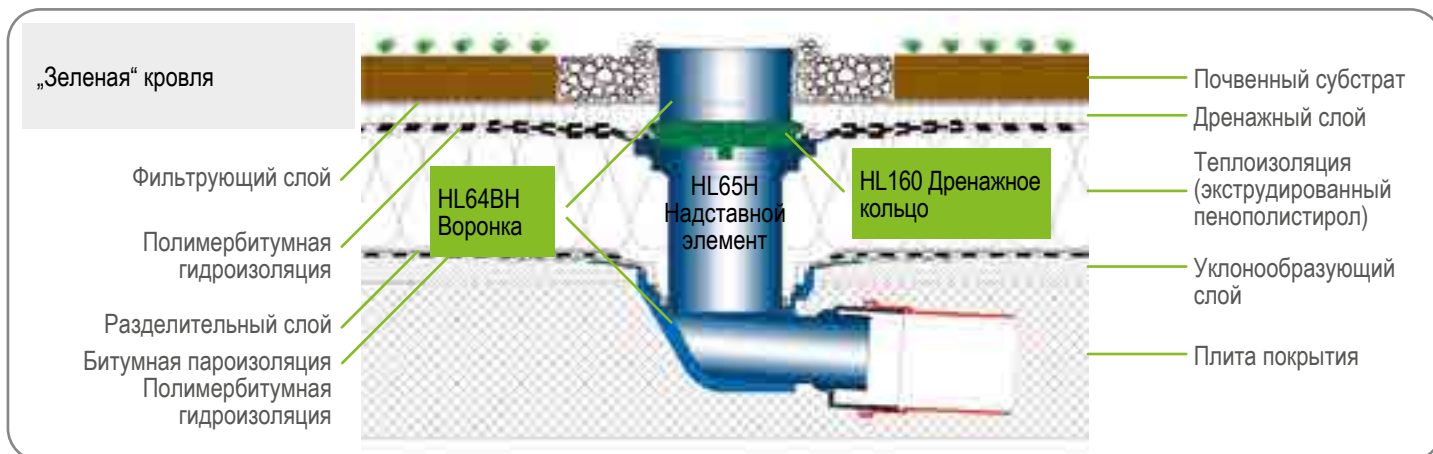
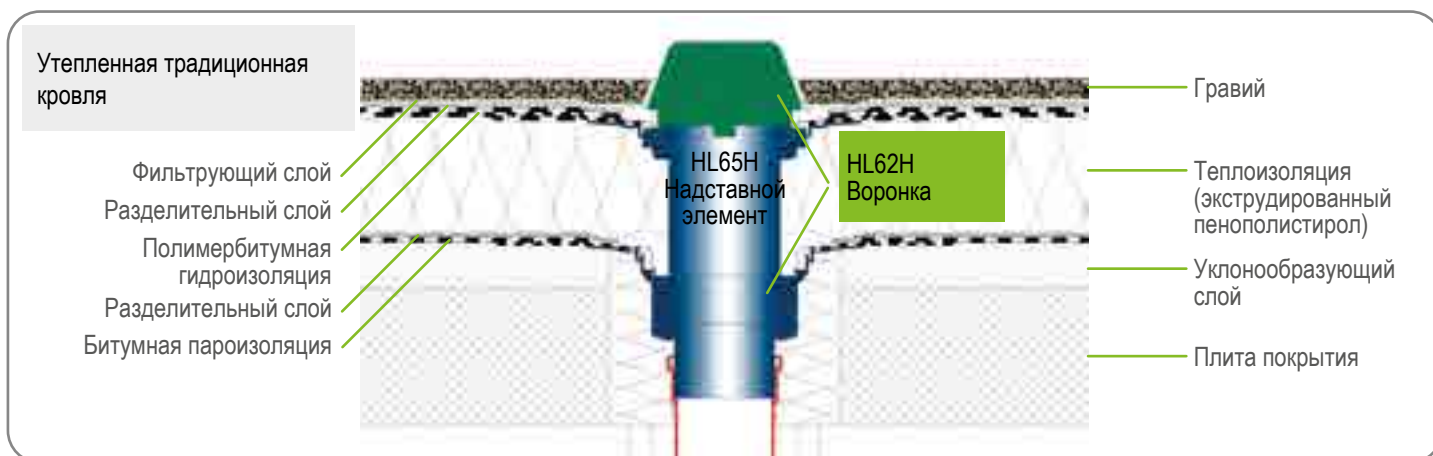
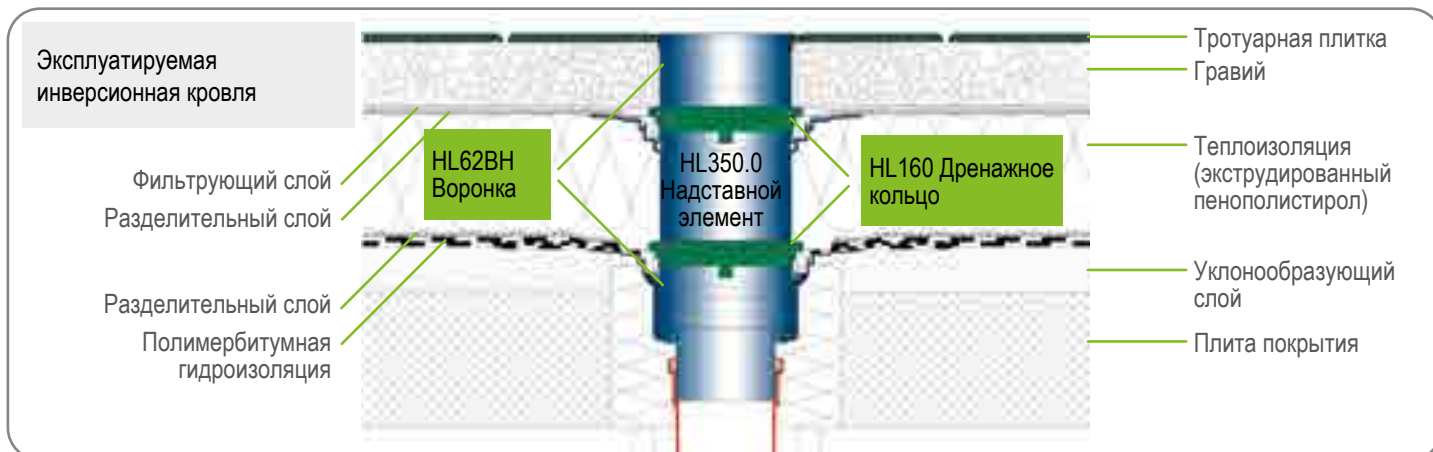
Нормативные документы

СП 17.13330.2011 „Кровли. Актуализированная редакция СНиП II-26-76“
 СП 30.13330.2012 „Внутренний водопровод и канализация зданий“
 СП 73.13330.2012 „Внутренние санитарно-технические системы зданий“
 Федеральный закон № 123-ФЗ от 22.07.2008 „Технический регламент о требованиях пожарной безопасности“
 ГОСТ 53306-2009 „Узлы пересечения ограждающих конструкций трубопроводами из полимерных материалов. Методы испытания на огнестойкость“
 СТО 02494733 5.2-01-2006 Стандарт ФГУП ПКНИИ „СантехНИИпроект“ „Внутренний водопровод и канализация зданий“
 Стандарт СТО 00269682-001-2019 „Применение кровельных воронок марки HL фирм „HL Hutterer & Lechner GmbH“ (Австрия) и ООО „ХЛ-ПУС“ (Россия) для внутреннего водостока“
 ГОСТ Р 58956-2020 „Воронки кровельные для внутренних водостоков. Общие технические условия“

Комплектация и маркировка кровельных воронок

Критерии выбора	Описание
Конструкция кровли	<p>В зависимости от области применения (типа кровель) - воронки имеют различную конструкцию. Для подбора типа кровельной воронки необходимо иметь следующую информацию:</p> <ol style="list-style-type: none"> 1. Разрез кровли с описанием слоев и размерами 2. Диаметр и материал ливневой трубы 3. Необходимость электрообогрева (например, техзадание) 4. Специальные требования к кровельной воронке (воронка над жильем, большие механические нагрузки, более 2-х уровней гидроизоляции и т.п.) <p>Эскизы установки кровельных воронок на различных кровлях можно найти на сайте: www.hl.blucina.net</p>
Стандартное исполнение кровельных воронок	<p>Теплоизолированный корпус кровельной воронки из ПП (для теплоизолированных кровель из профнастила)</p> <p>корпус кровельной воронки из ПП с монтажным коробом)</p> <p>Обжимной фланец из нержавеющей стали с гайками и „барашками“ (по 6 шт.)</p> <p>Листоуловитель из ПП</p>
Дополнительное обозначение	<p>„1“ - встроенный саморегулирующийся кабель электрообогрева (10÷30Вт / 230В)</p> <p>„В“ - кровельная воронка для эксплуатируемой кровли. Вместо листоуловителя в комплект воронки входят: дренажный фланец из ПП (HL062В.3Е), надставной элемент из ПП с решёткой из нержавеющей стали 150x150 мм (HL66.9). Максимальная нагрузка: до 300 кг.</p> <p>„Н“ - корпус кровельной воронки с гидроизоляционным полимербитумным полотном 500x500 мм под битумные гидроизоляционные материалы.</p> <p>„Р“ - корпус кровельной воронки из ПВХ, под гидроизоляционные мембраны на основе ПВХ</p> <p>„F“ - корпус кровельной воронки из ПП (без фланца), под гидроизоляционные мембраны FPO на основе ПП</p> <p>„/1“ - выпуск воронки Ø110 мм; „/2“ - Ø125 мм; „/5“ - Ø160 мм; „/7“ - Ø75 мм.</p>
Дополнительные элементы	<p>HL160, HL161 – дренажное кольцо для отвода воды и соединения двух элементов водостока;</p> <p>HL170 – плоский листоуловитель из ПП;</p> <p>HL175 – листоуловитель из нержавеющей стали;</p> <p>HL65 – надставной элемент с обжимным фланцем из нержавеющей стали (для утепленных традиционных и комбинированных кровель);</p> <p>HL65Н – надставной элемент с полимербитумным полотном для соединения (приварки) с кровельным ковром на битумной основе;</p> <p>HL65Р – надставной элемент из ПВХ для наклейки ПВХ-мембран;</p> <p>HL65F – надставной элемент из ПП для наклейки FPO-мембран на основе ПП;</p> <p>HL65PE – надставной элемент из ПЭ, для FPO-мембран (на основе ПЭ);</p> <p>HL350 – удлинитель для надставных элементов Ø145 мм.</p> <p>HL350.0 – надставной элемент Ø145 мм для механического крепления разделительного слоя (инверсионные кровли);</p> <p>HL350.1 – надставной элемент как HL350.0, но с EPDM полотном 500x500 мм;</p> <p>HL350.1Н – надставной элемент как HL350.0, но с полимербитумным гидроизоляционным полотном Ø500 мм;</p> <p>HL66 – надставной элемент Ø145 мм с решёткой из нержавеющей стали (максимальная нагрузка: до 1,5 т)</p> <p>HL66.1 – надставной элемент как HL66, но с решёткой в специальном исполнении „против скольжения“.</p> <p>HL603 – механическое запахозапирающее устройство для монтажа на внутренних водостоках в случае возникновения эффекта „дымохода“. Внимание: если HL603 смонтирован на стояке, то пропускная способность стояка составляет не более 6 л/с!</p>

HL Кровельные воронки для плоских кровель - примеры монтажа



HL Кровельные воронки для плоских кровель - монтаж

Инверсионная неэксплуатируемая кровля



1. Прodelать отверстие Ø 255мм, закрепить воронку HL62H



2. Нанести праймер, наклеить 1-й слой гидроизоляции



3. Приварить полимербитумное полотно воронки



4. Наклеить 2-й слой гидроизоляции (до обжимного фланца)



5. Так должна выглядеть воронка после укладки гидроизоляции



6. Вынуть заглушку, установить дренажное кольцо HL160



7. Установить надставной элемент HL350.0 на дренажное кольцо HL160



8. Уложить теплоизоляцию, подогнать по высоте надставной элемент HL350.0



9. Убедиться в правильности установки прозрачного пластикового кольца



10. Зажать фильтрующий слой фиксирующим фланцем элемента HL350.0



11. Установить листоуловитель, выполнить засыпку гравием (фракция: 20÷40 мм)



12. Засыпать гравием остальную поверхность кровли

HL Кровельные воронки для плоских кровель - продукция - обзор

Воронка



Артикул	HL62	HL62H	HL62P	HL62F	HL64	HL64H	HL64P
Наименование	С листоуловителем, с фланцем, вертикальная	С листоуловителем, с полимербитумным полотном, вертикальная	С листоуловителем, корпус из ПВХ, вертикальная	С листоуловителем, корпус из ПП, вертикальная	С листоуловителем, с фланцем, горизонтальная	С листоуловителем, с полимербитумным полотном, горизонтальная	С листоуловителем, корпус из ПВХ, горизонтальная
Описание	для любых полимерных мембран	для битумных материалов	для ПВХ-мембран	для FPO-мембран (на основе ПП)	для любых полимерных мембран	для битумных материалов	для ПВХ-мембран

Все воронки серии HL62 и HL64 могут устанавливаться на балконах и террасах.

Все воронки серии HL62, HL63 и HL64 могут комплектоваться надставными и вспомогательными элементами.

Для получения дополнительной информации - смотри описание конкретного продукта.

Воронка



Дополнительные элементы для HL80.3 и HL80.3H смотри в Главе: Трапы для балконов и террас

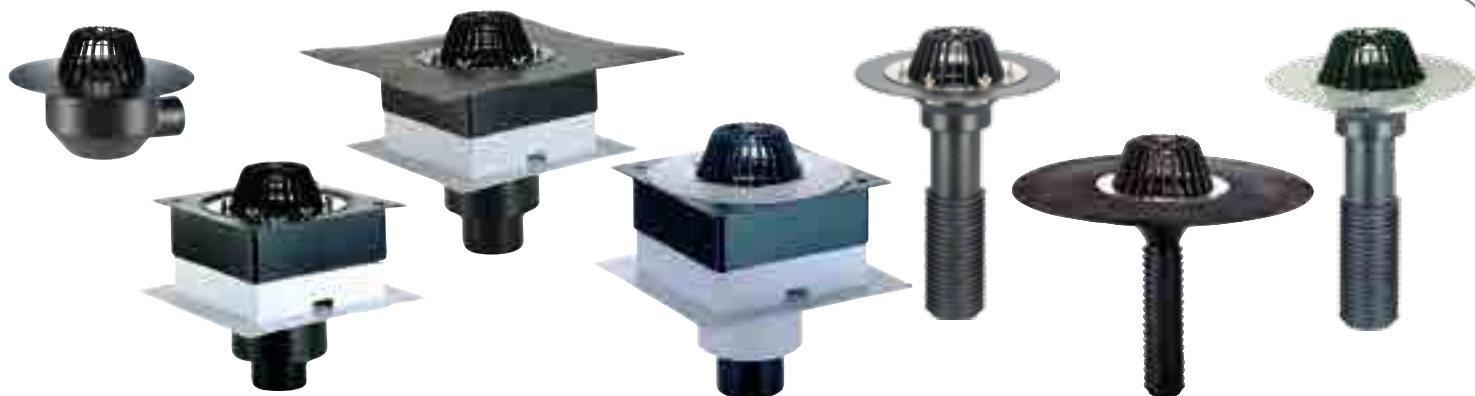
Артикул	HL80.3	HL80.3H
Наименование	Воронка для неэксплуатируемой террасы	Воронка с полимербитумным полотном
Описание	использовать только в комплекте с гидроизоляционными фланцами серии HL83...	для битумных гидроизоляционных материалов

Надставные элементы



Артикул	HL65	HL65H	HL65P	HL65F(HL65PE)	HL350	HL350.0
Наименование	С фланцем	С битумным полотном	С корпусом из ПВХ	Надставной элемент из ПП или ПЭ	Удлинитель	С фланцем
Описание	для утеплённых традиционных и комбинированных кровель, для любых полимерных мембран	для утеплённых традиционных и комбинированных кровель, для битумных материалов	для утеплённых традиционных и комбинированных кровель, для ПВХ-мембран	специально для FPO-мембран (на ПП- или же ПЭ-основе)	удлинитель для надставных элементов Ø 145 мм.	для механического крепления разделительного слоя (инверсионные кровли)

HL Кровельные воронки для плоских кровель - продукция - обзор



HL64F	HL63	HL63H	HL63P	HL69	HL69H	HL69P
С листоуловителем, корпус из ПП, горизонтальная	С листоуловителем, с фланцем, с монтажным коробом, вертикальная	С листоуловителем, с битумным полотном, с монтажным коробом, вертикальная	С листоуловителем, с фланцем из ПВХ, с монтажным коробом, вертикальная	Универсальная, с листоуловителем, с фланцем, вертикальная	Универсальная, с листоуловителем, с битумным полотном, вертикальная	Универсальная, с листоуловителем, с фланцем из ПВХ, вертикальная
для FPO-мембран (на основе ПП)	для кровель из профнастила, с фиксацией утеплителя толщиной 100÷160 мм, для любых полимерных мембран	для кровель из профнастила, с фиксацией утеплителя толщиной 100÷160 мм, для битумных материалов	для кровель из профнастила, с фиксацией утеплителя толщиной 100÷160 мм, для ПВХ-мембран	для любых полимерных мембран, под любые трубы. Для нового строительства и ремонта.	для битумных материалов, под любые трубы. Для нового строительства и ремонта.	для ПВХ-мембран, под любые трубы. Для нового строительства и ремонта.

Гидроизоляционные комплекты

Дополнительная информация в Разделе:
Комплекты для гидроизоляции



Артикул	HL84.H	HL84.CU	HL84.E
Наименование	Фланец с битумным полотном 500x500 мм	Медный лист 500x500x0,6 мм, с 2-мя резиновыми прокладками	Оцинкованный стальной лист 500x500x0,6 мм, с 2-мя резиновыми прокладками
Описание		для кровель из медного листа, устанавливается под зажимной фланец из нержавеющей стали	для кровель из оцинкованного стального листа, устанавливается под зажимной фланец из нержавеющей стали

Вспомогательные элементы



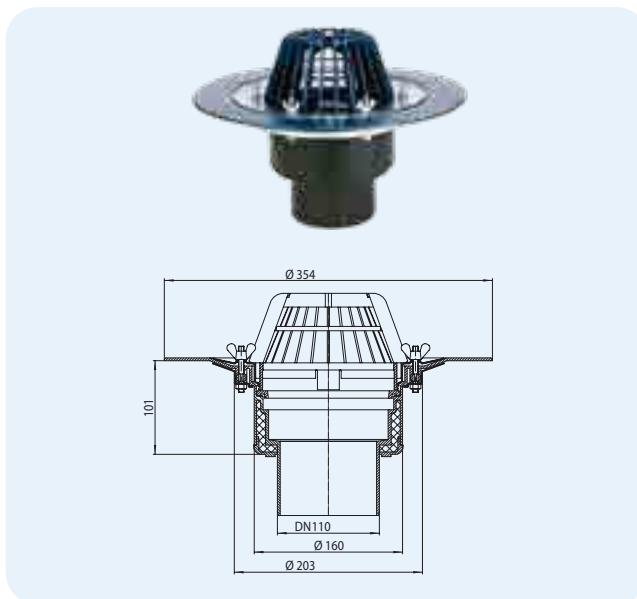
Артикул	HL160	HL161	HL66.9	HL175	HL603
Наименование	Дренажный фланец для удаления воды с уровня гидроизоляции	Дренажный фланец с переходником	Надставной элемент с решеткой	Листоуловитель из нержавеющей стали	Механическое запаховоудалительное устройство, DN110 или DN160
Описание	для удаления воды с уровня гидроизоляции	для для соединения лотка с кровельной воронкой на уровне гидроизоляции или для соединения воронки с надставным элементом серии HL 65	входит в комплект воронок для эксплуатируемой кровли (вместе с дренажным кольцом HL062B.3E).	может использоваться с воронками серий HL62, HL63, HL64, HL69	используется на внутренних водостоках для предотвращения „эффекта дымохода“

HL Кровельные воронки для плоских кровель - техническая информация

HL62 Воронка с листоуловителем, с теплоизоляцией, с обжимным фланцем из нержавеющей стали, с вертикальным выпуском
HL62.1 как HL62, но с электрообогревом

Данные

Пропускная способность	HL62/7, HL62.1/7: 9,90 л/с HL62/1, HL62.1/1: 10,70 л/с HL62/2, HL62.1/2: 14,00 л/с HL62/5, HL62.1/5: 14,10 л/с
Материал	корпус воронки из ПП с теплоизоляцией
Соединение	HL62/7, HL62.1/7: DN75 HL62/1, HL62.1/1: DN110 HL62/2, HL62.1/2: DN125 HL62/5, HL62.1/5: DN160
Выпуск	вертикальный
Исполнение	обжимной фланец из нержавеющей стали
Видимые части	листоуловитель из ПП Ø 170 мм
Норма	EN 1253
Рекомендуется для	гидроизоляционных полимерных мембран: EPDM, ЭПБ, ЕСВ (этилен-сополимер-битум), EVA (этилен-винилацетат), PIB (полиизобутилен), и т.п.
Дополнительная информация	фаска 3,0x45° монтажное отверстие: Ø 200 мм HL62.1: с саморегулирующимся кабелем электрообогрева мощностью 10+30Вт, 230В
Дополнительно	плоский листоуловитель в комплекте, 6 шт. накидных гаек или "барашков"

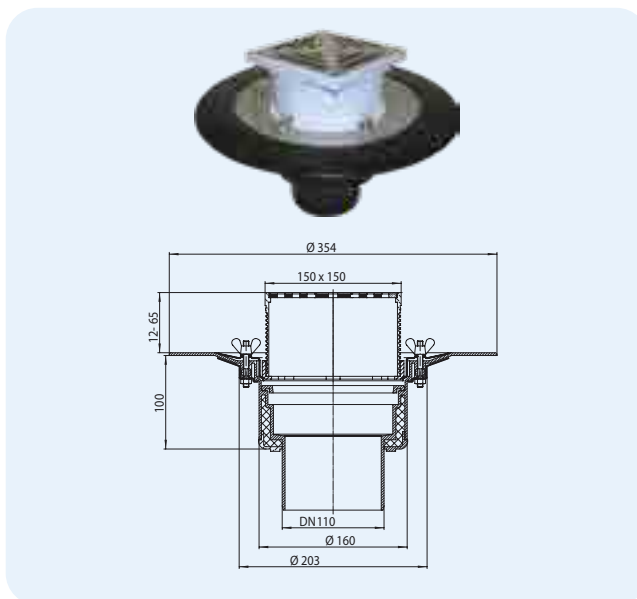


Артикул	Размер	Вес	Штрих-код	шт. в упаковке	Исполнение
62/7	DN75	1507 г	+830626	1	стандарт
62.1/7	DN75	1647 г	+832620	1	с электрообогревом
62/1	DN110	1486 г	+800629	1	стандарт
62.1/1	DN110	1626 г	+802623	1	с электрообогревом
62/2	DN125	1481 г	+810628	1	стандарт
62.1/2	DN125	1621 г	+812622	1	с электрообогревом
62/5	DN160	1515 г	+820627	1	стандарт
62.1/5	DN160	1655 г	+822621	1	с электрообогревом

HL62B Воронка для эксплуатируемой кровли, с теплоизоляцией, с обжимным фланцем из нержавеющей стали, с вертикальным выпуском
HL62.1B как HL62B, но с электрообогревом

Данные

Пропускная способность	6,00 л/с
Материал	корпус воронки из ПП с теплоизоляцией
Соединение	HL62B/7, HL62.1B/7: DN75 HL62B/1, HL62.1B/1: DN110 HL62B/2, HL62.1B/2: DN125 HL62B/5, HL62.1B/5: DN160
Выпуск	вертикальный
Надставной элемент	с подрамником 150x150 мм из ПП
Исполнение	обжимной фланец из нержавеющей стали
Видимые части	решётка из нержавеющей стали, 137 x 137 мм
Норма	EN 1253
Класс нагрузки	до 300 кг
Рекомендуется для	гидроизоляционных полимерных мембран: EPDM, ЭПБ, ЕСВ (этилен-сополимер-битум), EVA (этилен-винилацетат), PIB (полиизобутилен), и т.п.
Дополнительная информация	фаска 3,0x45° монтажное отверстие: Ø 200 мм HL62.1: с саморегулирующимся кабелем электрообогрева мощностью 10+30Вт, 230В
Дополнительно	плоский листоуловитель в комплекте, 6 шт. накидных гаек или "барашков"

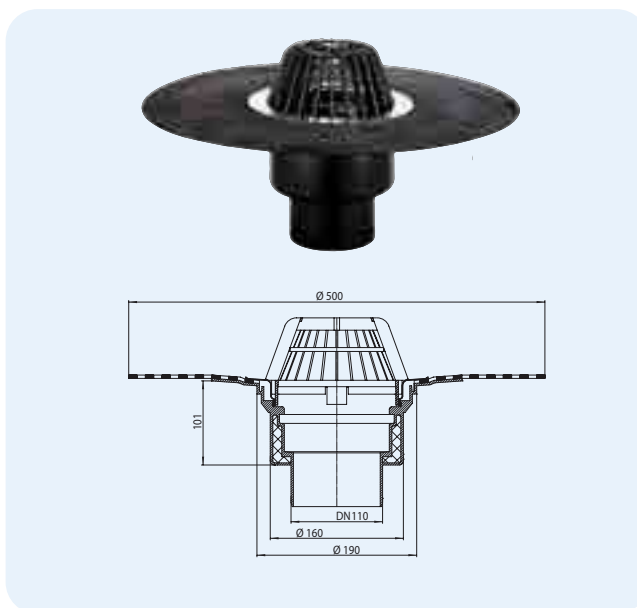


Артикул	Размер	Вес	Штрих-код	шт. в упаковке	Исполнение
62B/7	DN75	1803 г	+836253	1	стандарт
62.1B/7	DN75	1943 г	+832514	1	с электрообогревом
62B/1	DN110	1782 г	+806256	1	стандарт
62.1B/1	DN110	1922 г	+802517	1	с электрообогревом
62B/2	DN125	1777 г	+816255	1	стандарт
62.1B/2	DN125	1917 г	+812516	1	с электрообогревом
62B/5	DN160	1811 г	+826254	1	стандарт
62.1B/5	DN160	1951 г	+822522	1	с электрообогревом

HL62H Воронка с листоуловителем, с теплоизоляцией, с гидроизоляционным полимербитумным полотном 500x500 мм, с вертикальным выпуском
HL62.1H как HL62H, но с электрообогревом

Данные

Пропускная способность	HL62H/7, HL62.1H/7: 9,90 л/с HL62H/1, HL62.1H/1: 10,70 л/с HL62H/2, HL62.1H/2: 14,00 л/с HL62H/5, HL62.1H/5: 14,10 л/с
Материал	корпус воронки из ПП с теплоизоляцией
Соединение	HL62H/7, HL62.1H/7: DN75 HL62H/1, HL62.1H/1: DN110 HL62H/2, HL62.1H/2: DN125 HL62H/5, HL62.1H/5: DN160
Выпуск	вертикальный
Исполнение	корпус из ПП с приваренным гидроизоляционным полимербитумным полотном толщиной 4 мм и запрессованным фланцем из нержавеющей стали
Видимые части	листоуловитель из ПП Ø170 мм
Норма	EN 1253
Рекомендуется для	наплавляемых гидроизоляционных материалов на основе битума
Дополнительная информация	фаска 3,0x45° монтажное отверстие: Ø200 мм
Дополнительно	HL62.1H: с саморегулирующимся кабелем электрообогрева мощностью 10÷30Вт, 230В плоский листоуловитель в комплекте

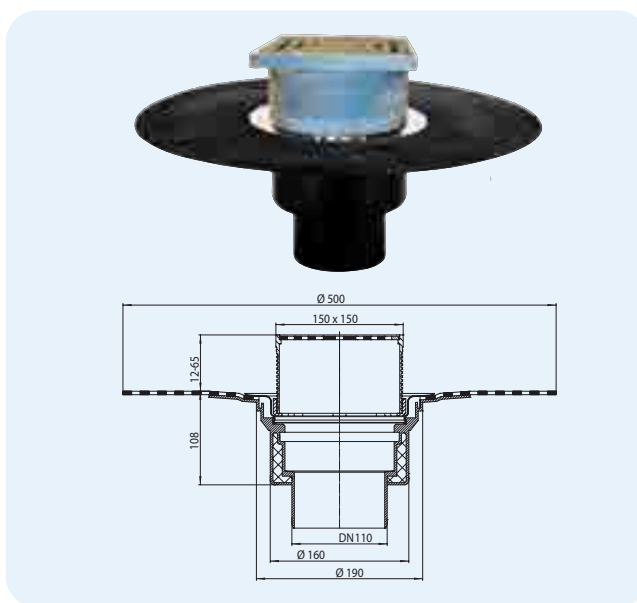


Артикул	Размер	Вес	Штрих-код	шт. в упаковке	Исполнение
62H/7	DN75	1853 г	+831623	1	стандарт
62.1H/7	DN75	1993 г	+806225	1	с электрообогревом
62H/1	DN110	1832 г	+801626	1	стандарт
62.1H/1	DN110	1972 г	+816217	1	с электрообогревом
62H/2	DN125	1827 г	+811625	1	стандарт
62.1H/2	DN125	1967 г	+826216	1	с электрообогревом
62H/5	DN160	1861 г	+821624	1	стандарт
62.1H/5	DN160	2001 г	+836215	1	с электрообогревом

HL62BH Воронка для эксплуатируемой кровли, с теплоизоляцией, с полимербитумным полотном 500x500 мм, вертикальная
HL62.1BH как HL62BH, но с электрообогревом

Данные

Пропускная способность	6,00 л/с
Материал	корпус воронки из ПП с теплоизоляцией
Соединение	HL62BH/7, HL62.1BH/7: DN75 HL62BH/1, HL62.1BH/1: DN110 HL62BH/2, HL62.1BH/2: DN125 HL62BH/5, HL62.1BH/5: DN160
Выпуск	вертикальный
Надставной элемент	с подрамником 150x150 мм из ПП
Исполнение	корпус из ПП с приваренным гидроизоляционным полимербитумным полотном толщиной 4 мм и запрессованным фланцем из нержавеющей стали
Видимые части	решётка из нержавеющей стали, 137 x 137 мм
Норма	EN 1253
Класс нагрузки	до 300 кг
Рекомендуется для	наплавляемых гидроизоляционных материалов на основе битума
Дополнительная информация	фаска 3,0x45° монтажное отверстие: Ø 200 мм HL62.1BH: с саморегулирующимся кабелем электрообогрева мощностью 10÷30Вт, 230В
Дополнительно	плоский листоуловитель в комплекте

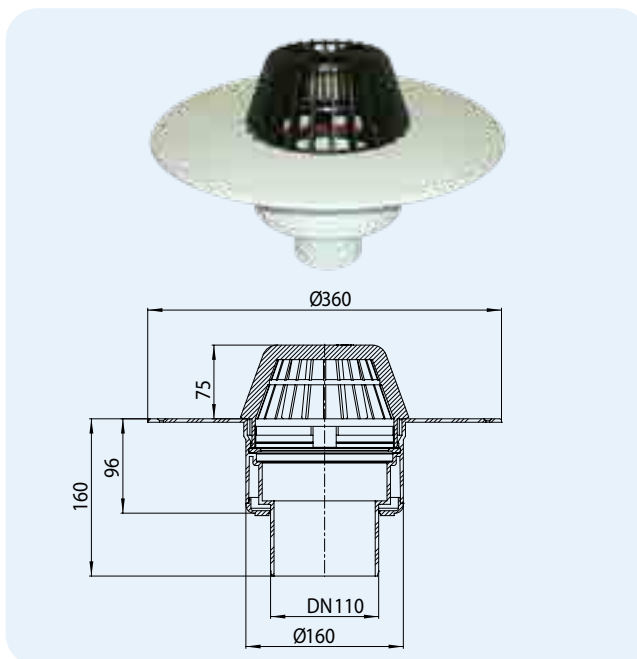


Артикул	Размер	Вес	Штрих-код	шт. в упаковке	Исполнение
62BH/7	DN75	2104 г	+846221	1	стандарт
62.1BH/7	DN75	2244 г	+802128	1	с электрообогревом
62BH/1	DN110	2083 г	+816224	1	стандарт
62.1BH/1	DN110	2223 г	+812127	1	с электрообогревом
62BH/2	DN125	2078 г	+826223	1	стандарт
62.1BH/2	DN125	2218 г	+822126	1	с электрообогревом
62BH/5	DN160	2112 г	+836222	1	стандарт
62.1BH/5	DN160	2252 г	+832125	1	с электрообогревом

HL62P Воронка с листоуловителем, с теплоизоляцией, с корпусом из ПВХ, с вертикальным выпуском
HL62.1P как HL62P, но с электрообогревом

Данные

Пропускная способность	HL62P/7, HL62.1P/7: 7,40 л/с HL62P/1, HL62.1P/1: 7,85 л/с HL62P/2, HL62.1P/2: 10,75 л/с HL62P/5, HL62.1P/5: 11,10 л/с
Материал	корпус воронки из ПВХ с теплоизоляцией
Соединение	HL62P/7, HL62.1P/7: DN75 HL62P/1, HL62.1P/1: DN110 HL62P/2, HL62.1P/2: DN125 HL62P/5, HL62.1P/5: DN160
Выпуск	вертикальный
Исполнение	ПВХ , для наклеивания ПВХ-мембран
Видимые части	листоуловитель из ПП Ø 170 мм
Норма	EN 1253
Рекомендуется для	ПВХ-мембран
Дополнительная информация	фаска 3,0x45° монтажное отверстие: Ø 200 мм



HL62.1P: с саморегулирующимся кабелем электрообогрева мощностью 10+30Вт, 230В

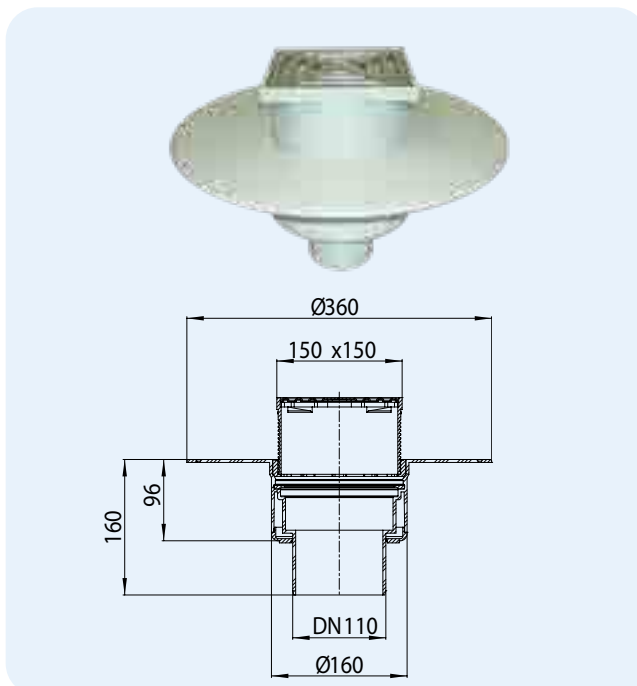
Дополнительно плоский листоуловитель в комплекте

Артикул	Размер	Вес	Штрих-код	шт. в упаковке	Исполнение
62P/7	DN75	1307 г	+022144	1	стандарт
62.1P/7	DN75	1447 г	+022205	1	с электрообогревом
62P/1	DN110	1286 г	+022090	1	стандарт
62.1P/1	DN110	1426 г	+021925	1	с электрообогревом
62P/2	DN125	1281 г	+022113	1	стандарт
62.1P/2	DN125	1421 г	+022168	1	с электрообогревом
62P/5	DN160	1315 г	+022120	1	стандарт
62.1P/5	DN160	1544 г	+022182	1	с электрообогревом

HL62BP Воронка для эксплуатируемой кровли, с корпусом из ПВХ, с теплоизоляцией, для ПВХ-мембран, с вертикальным выпуском
HL62.1BP как HL62BP, но с электрообогревом

Данные

Пропускная способность	6,00 л/с
Материал	корпус воронки из ПВХ с теплоизоляцией
Соединение	HL62BP/7, HL62.1BP/7: DN75 HL62BP/1, HL62.1BP/1: DN110 HL62BP/2, HL62.1BP/2: DN125 HL62BP/5, HL62.1BP/5: DN160
Выпуск	вертикальный
Надставной элемент	с подрамником 150x150 мм из ПП
Исполнение	ПВХ , для наклеивания ПВХ-мембран
Видимые части	решётка из нержавеющей стали, 137 x 137 мм
Норма	EN 1253
Класс нагрузки	до 300 кг
Рекомендуется для	эксплуатируемой кровли с гидроизоляцией из ПВХ-мембран
Дополнительная информация	фаска 3,0x45° монтажное отверстие: Ø 200 мм



HL62.1BP: с саморегулирующимся кабелем электрообогрева мощностью 10+30Вт, 230В

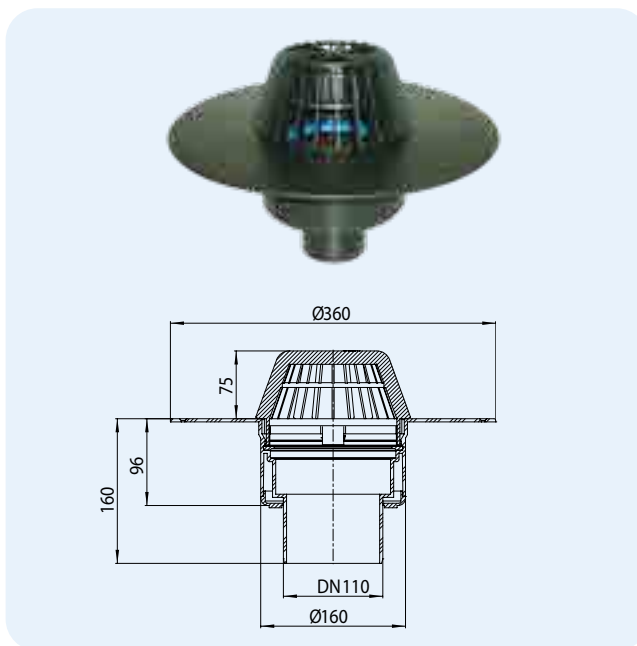
Дополнительно плоский листоуловитель в комплекте

Артикул	Размер	Вес	Штрих-код	шт. в упаковке	Исполнение
62BP/7	DN75	1603 г	+022311	1	стандарт
62.1BP/7	DN75	1743 г	+022397	1	с электрообогревом
62BP/1	DN110	1582 г	+022250	1	стандарт
62.1BP/1	DN110	1722 г	+022335	1	с электрообогревом
62BP/2	DN125	1577 г	+022274	1	стандарт
62.1BP/2	DN125	1717 г	+022359	1	с электрообогревом
62BP/5	DN160	1611 г	+022298	1	стандарт
62.1BP/5	DN160	1751 г	+022373	1	с электрообогревом

HL62F Воронка с листоуловителем, с теплоизоляцией, для FPO-мембран, с вертикальным выпуском
HL62.1F как HL62F, но с электрообогревом

Данные

Пропускная способность	HL62F/7, HL62.1F/7: 7,40 л/с HL62F/1, HL62.1F/1: 7,85 л/с HL62F/2, HL62.1F/2: 10,75 л/с
Материал	корпус воронки из ПП с теплоизоляцией
Соединение	HL62F/7, HL62.1F/7: DN75 HL62F/1, HL62.1F/1: DN110 HL62F/2, HL62.1F/2: DN125
Выпуск	вертикальный
Исполнение	ПП, для наклеивания FPO-мембран
Видимые части	листоуловитель из ПП Ø 170 мм
Норма	EN 1253
Рекомендуется для	FPO-мембран (на основе ПП)
Дополнительная информация	фаска 3,0x45° монтажное отверстие: Ø 200 мм
Дополнительно	HL62.1F: с саморегулирующимся кабелем электрообогрева мощностью 10÷30Вт, 230В плоский листоуловитель в комплекте

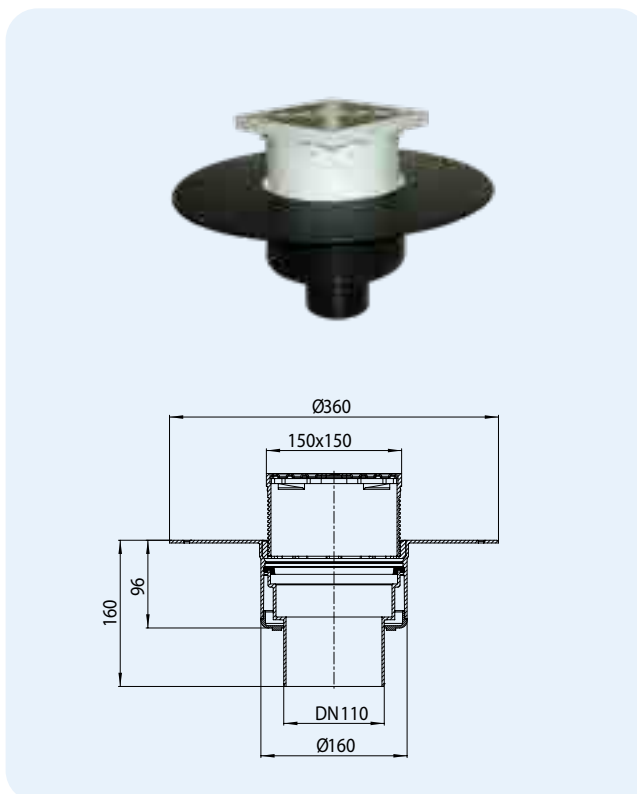


Артикул	Размер	Вес	Штрих-код	шт. в упаковке	Исполнение
62F/7	DN75	1307 г	+031740	1	стандарт
62.1F/7	DN75	1447 г	+031825	1	с электрообогревом
62F/1	DN110	1286 г	+031726	1	стандарт
62.1F/1	DN110	1426 г	+031788	1	с электрообогревом
62F/2	DN125	1281 г	+031764	1	стандарт
62.1F/2	DN125	1421 г	+031801	1	с электрообогревом

HL62BF Воронка для эксплуатируемой кровли, с теплоизоляцией, для FPO-мембран, с вертикальным выпуском
HL62.1BF как HL62BF, но с электрообогревом

Данные

Пропускная способность	6,00 л/с
Материал	корпус воронки из ПП с теплоизоляцией
Соединение	HL62BF/7, HL62.1BF/7: DN75 HL62BF/1, HL62.1BF/1: DN110 HL62BF/2, HL62.1BF/2: DN125
Выпуск	вертикальный
Надставной элемент	с подрамником 150x150 мм из ПП
Исполнение	ПП, для наклеивания FPO-мембран
Видимые части	решётка из нержавеющей стали, 137 x 137 мм
Норма	EN 1253
Класс нагрузки	до 300 кг
Рекомендуется для	эксплуатируемой кровли с гидроизоляцией из FPO-мембран (на основе ПП)
Дополнительная информация	фаска 3,0x45° монтажное отверстие: Ø 200 мм
Дополнительно	HL62.1BF: с саморегулирующимся кабелем электрообогрева мощностью 10÷30Вт, 230В плоский листоуловитель в комплекте

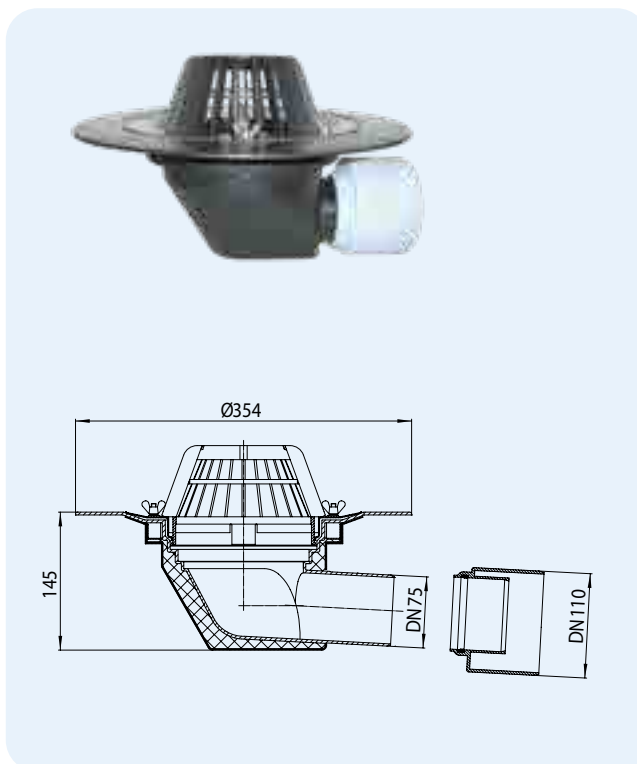


Артикул	Размер	Вес	Штрих-код	шт. в упаковке	Исполнение
62BF/7	DN75	1603 г	+031344	1	стандарт
62.1BF/7	DN75	1743 г	+031849	1	с электрообогревом
62BF/1	DN110	1582 г	+031351	1	стандарт
62.1BF/1	DN110	1722 г	+031863	1	с электрообогревом
62BF/2	DN125	1577 г	+031368	1	стандарт
62.1BF/2	DN125	1717 г	+031887	1	с электрообогревом

HL64 Воронка с листоуловителем, с теплоизоляцией, с фланцем из нержавеющей стали, с горизонтальным выпуском
HL64.1 как HL64, но с электрообогревом

Данные

Пропускная способность	DN75: 6,00 л/с, DN110: 10,00 л/с
Материал	корпус воронки из ПП с теплоизоляцией
Соединение	DN75/110
Выпуск	горизонтальный
Исполнение	обжимной фланец из нержавеющей стали
Видимые части	листоуловитель из ПП Ø170 мм
Норма	EN 1253
Рекомендуется для	гидроизоляционных полимерных мембран: EPDM, ЭПБ, ЕСВ (этилен-сополимер-битум), EVA (этилен-винилацетат), PIB (полиизобутилен), и т.п.
Дополнительная информация	применяется, когда нельзя пройти через перекрытие
Дополнительно	HL64.1: с саморегулирующимся кабелем электрообогрева мощностью 10÷30Вт, 230В плоский листоуловитель, 6 шт. накидных гаек или "барашков"

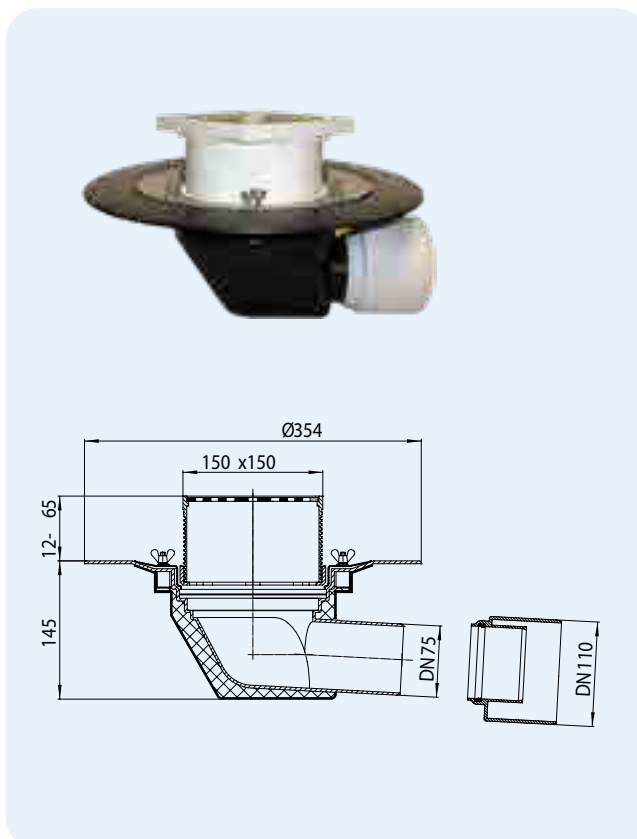


Артикул	Размер	Вес	Штрих-код	шт. в упаковке	Исполнение
64	DN75/110	1639 г	+800643	1	стандарт
64.1	DN75/110	1781 г	+806416	1	с электрообогревом

HL64B Воронка для эксплуатируемой кровли, с теплоизоляцией, с фланцем из нержавеющей стали, с горизонтальным выпуском
HL64.1B как HL64B, но с электрообогревом

Данные

Пропускная способность	3,70 л/с
Материал	корпус воронки из ПП с теплоизоляцией
Соединение	DN75/110
Выпуск	горизонтальный
Надставной элемент	с подрамником 150x150 мм из ПП
Исполнение	обжимной фланец из нержавеющей стали
Видимые части	решётка из нержавеющей стали, 137 x 137 мм
Норма	EN 1253
Класс нагрузки	до 300 кг
Рекомендуется для	гидроизоляционных полимерных мембран: EPDM, ЭПБ, ЕСВ (этилен-сополимер-битум), EVA (этилен-винилацетат), PIB (полиизобутилен), и т.п.
Дополнительная информация	применяется, когда нельзя пройти через перекрытие
Дополнительно	HL64.1B: с саморегулирующимся кабелем электрообогрева мощностью 10÷30Вт, 230В плоский листоуловитель, 6 шт. накидных гаек или "барашков"

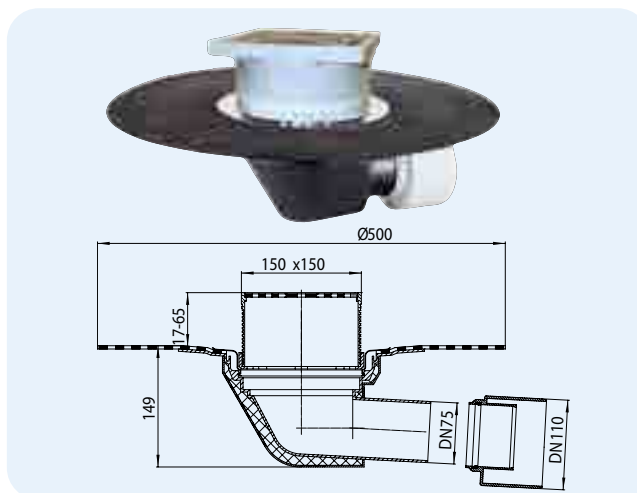


Артикул	Размер	Вес	Штрих-код	шт. в упаковке	Исполнение
64B	DN75/110	1900 г	+806423	1	стандарт
64.1B	DN75/110	2042 г	+814121	1	с электрообогревом

HL64BH Воронка для эксплуатируемой кровли, с теплоизоляцией, с полимербитумным полотном 500x500 мм, с горизонтальным выпуском
HL64.1BH как HL64BH, но с электрообогревом

Данные

Пропускная способность	3,70 л/с
Материал	корпус воронки из ПП с теплоизоляцией
Выпуск	горизонтальный DN75/110
Надставной элемент	с подрамником 150x150 мм из ПП
Исполнение	корпус из ПП с битумным полотном
Видимые части	решётка из нержавеющей стали, 137 x 137 мм
Норма	EN 1253
Класс нагрузки	до 300 кг
Рекомендуется для	битумных материалов
Дополнительная информация	HL64.1BH: с саморегулирующимся кабелем электрообогрева мощностью 10÷30Вт, 230В
Дополнительно	плоский листоуловитель в комплекте



HL66.9

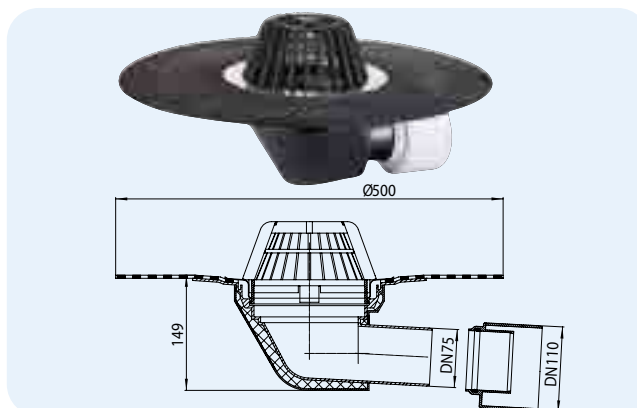


Артикул	Размер	Вес	Штрих-код	шт. в упаковке	Исполнение
64BH	DN75/110	2293 г	+816422	1	стандарт
64.1BH	DN75/110	2435 г	+864126	1	с электрообогревом

HL64H Воронка с листоуловителем, с теплоизоляцией, с полимербитумным полотном 500x500 мм, с горизонтальным выпуском
HL64.1H как HL64H, но с электрообогревом

Данные

Пропускная способность	DN75: 6,00 л/с, DN110: 10,00 л/с
Материал	корпус воронки из ПП с теплоизоляцией
Соединение	DN75/110
Выпуск	горизонтальный
Исполнение	корпус из ПП с приваренным гидроизоляционным полимербитумным полотном толщиной 4 мм
Видимые части	листоуловитель из ПП Ø170 мм
Норма	EN 1253
Рекомендуется для	наплавляемых гидроизоляционных материалов на основе битума
Дополнительная информация	применяется, когда нельзя пройти через перекрытие HL64.1H: с саморегулирующимся кабелем электрообогрева мощностью 10÷30Вт, 230В
Дополнительно	плоский листоуловитель в комплекте

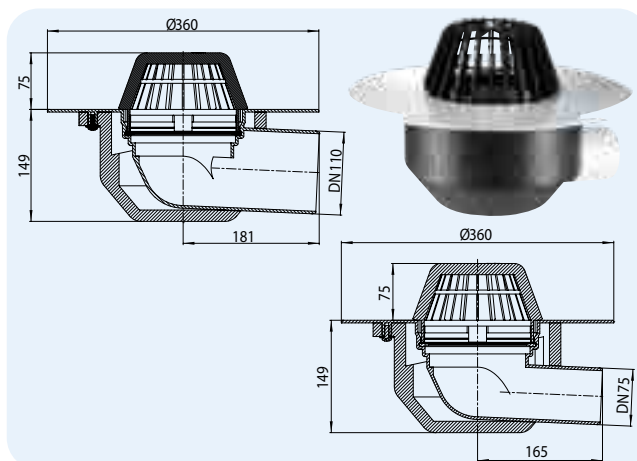


Артикул	Размер	Вес	Штрих-код	шт. в упаковке	Исполнение
64H	DN75/110	1953 г	+801640	1	стандарт
64.1H	DN75/110	2095 г	+816415	1	с электрообогревом

HL64P Воронка с листоуловителем, с теплоизоляцией, для ПВХ-мембран, с горизонтальным выпуском
HL64.1P как HL64P, но с электрообогревом

Данные

Пропускная способность	HL64P/7, HL64.1P/7: 6,90 л/с HL64P/1, HL64.1P/1: 7,80 л/с
Материал	корпус воронки из ПВХ с теплоизоляцией
Соединение	HL64P/7, HL64.1P/7: DN75 HL64P/1, HL64.1P/1: DN110
Выпуск	горизонтальный
Исполнение	ПВХ , для наклеивания ПВХ-мембран
Видимые части	листоуловитель из ПП Ø170 мм
Норма	EN 1253
Рекомендуется для	ПВХ-мембран
Дополнительная информация	применяется, когда нельзя пройти через перекрытие HL64.1P: с саморегулирующимся кабелем электрообогрева мощностью 10÷30Вт, 230В
Дополнительно	плоский листоуловитель в комплекте



Артикул	Размер	Вес	Штрих-код	шт. в упаковке	Исполнение
64P/7	DN75	1739 г	+031405	1	стандарт
64.1P/7	DN75	1881 г	+031443	1	с электрообогревом
64P/1	DN110	1739 г	+031429	1	стандарт
64.1P/1	DN110	1881 г	+031467	1	с электрообогревом

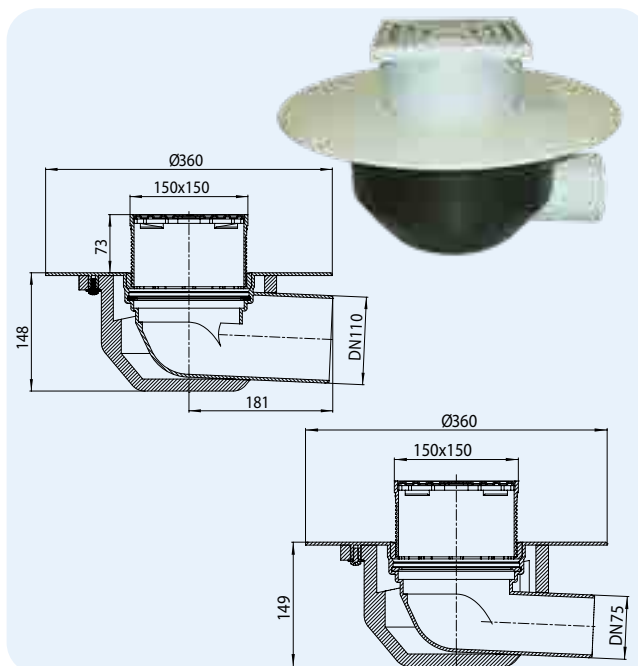
HL64BP Воронка для эксплуатируемой кровли, с теплоизоляцией, для ПВХ-мембран, с горизонтальным выпуском
HL64.1BP как HL64BP, но с электрообогревом

Данные

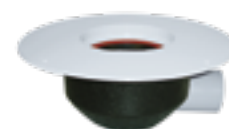
Пропускная способность	3,70 л/с
Материал	корпус воронки из ПВХ с теплоизоляцией
Соединение	HL64BP/7, HL64.1BP/7: DN75 HL64BP/1, HL64.1BP/1: DN110
Выпуск	горизонтальный
Надставной элемент	с подрамником 150x150 мм из ПП
Исполнение	ПВХ , для наклеивания ПВХ-мембран
Видимые части	решётка из нержавеющей стали, 137 x 137 мм
Норма	EN 1253
Класс нагрузки	до 300 кг
Рекомендуется для	эксплуатируемой кровли с гидроизоляцией из ПВХ-мембран
Дополнительная информация	применяется, когда нельзя пройти через перекрытие

HL64.1BP: с саморегулирующимся кабелем электрообогрева мощностью 10+30Вт, 230В

Дополнительно плоский листоуловитель в комплекте



HL66.9



Артикул	Размер	Вес	Штрих-код	шт. в упаковке	Исполнение
64BP/7	DN75	2000 г	+031481	1	стандарт
64.1BP/7	DN75	2142 г	+031566	1	с электрообогревом
64BP/1	DN110	2000 г	+031504	1	стандарт
64.1BP/1	DN110	2142 г	+031542	1	с электрообогревом

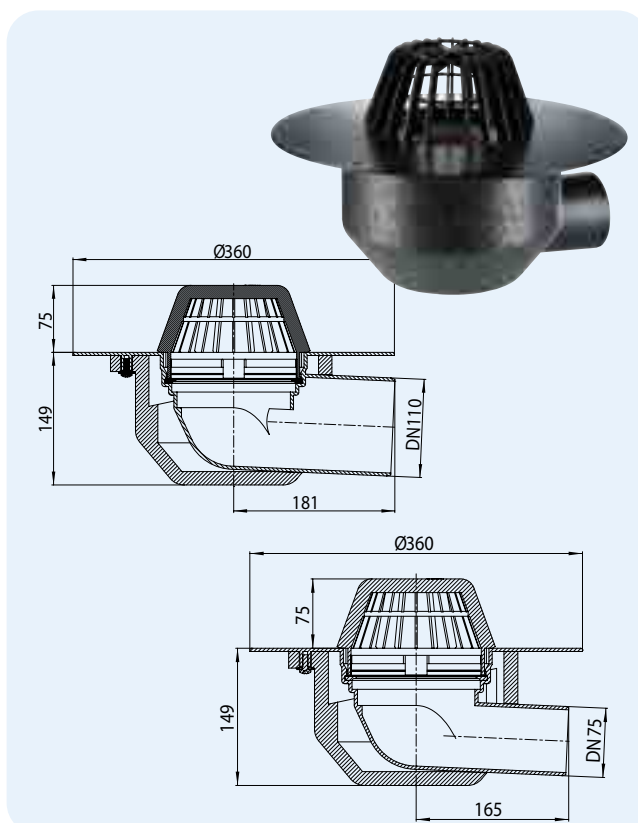
HL64F Воронка с листоуловителем, с теплоизоляцией, для FPO-мембран (на основе ПП), с горизонтальным выпуском
HL64.1F как HL64F, но с электрообогревом

Данные

Пропускная способность	HL64F/7, HL64.1F/7: 6,90 л/с HL64F/1, HL64.1F/1: 7,80 л/с
Материал	корпус воронки из ПП с теплоизоляцией
Соединение	HL64F/7, HL64.1F/7: DN75 HL64F/1, HL64.1F/1: DN110
Выпуск	горизонтальный
Исполнение	ПП, для наклеивания ПП-мембран
Видимые части	листоуловитель из ПП Ø 170 мм
Норма	EN 1253
Рекомендуется для	FPO-мембран (на основе ПП)
Дополнительная информация	применяется, когда нельзя пройти через перекрытие

HL64.1F: с саморегулирующимся кабелем электрообогрева мощностью 10+30Вт, 230В

Дополнительно плоский листоуловитель в комплекте

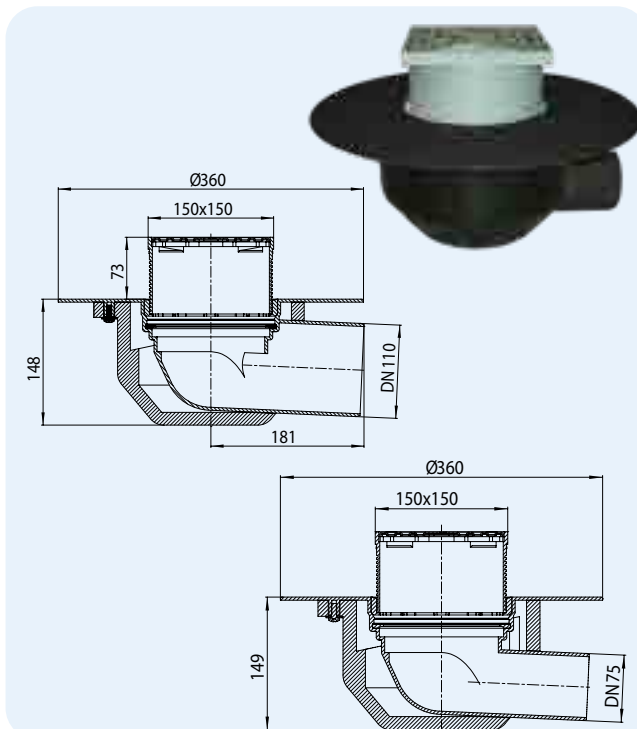


Артикул	Размер	Вес	Штрих-код	шт. в упаковке	Исполнение
64F/7	DN75	1739 г	+031689	1	стандарт
64.1F/7	DN75	1881 г	+031665	1	с электрообогревом
64F/1	DN110	1739 г	+031702	1	стандарт
64.1F/1	DN110	1881 г	+031641	1	с электрообогревом

HL64BF Воронка для эксплуатируемой кровли, с теплоизоляцией, для FPO-мембран, с горизонтальным выпуском
HL64.1BF как HL64BF, но с электрообогревом

Данные

Пропускная способность	3,70 л/с
Материал	корпус воронки из ПП с теплоизоляцией
Соединение	HL64BF/7, HL64.1BF/7: DN75 HL64BF/1, HL64.1BF/1: DN110
Выпуск	горизонтальный
Надставной элемент	с подрамником 150x150 мм из ПП
Исполнение	ПП, для наклейвания FPO-мембран
Видимые части	решётка из нержавеющей стали, 137 x 137 мм
Норма	EN 1253
Класс нагрузки	до 300 кг
Рекомендуется для	эксплуатируемой кровли с гидроизоляцией из FPO-мембран (на основе ПП)
Дополнительная информация	применяется, когда нельзя пройти через перекрытие
Дополнительно	HL64.1BF: с саморегулирующимся кабелем электрообогрева мощностью 10÷30Вт, 230В плоский листоуловитель в комплекте


HL66.9


HL0317.1E



HL062B.2E



HL062B.3E



HL170



Артикул	Размер	Вес	Штрих-код	шт. в упаковке	Исполнение
64BF/7	DN75	2000 г	+031603	1	стандарт
64.1BF/7	DN75	2142 г	+031566	1	с электрообогревом
64BF/1	DN110	2000 г	+031627	1	стандарт
64.1BF/1	DN110	2142 г	+031580	1	с электрообогревом

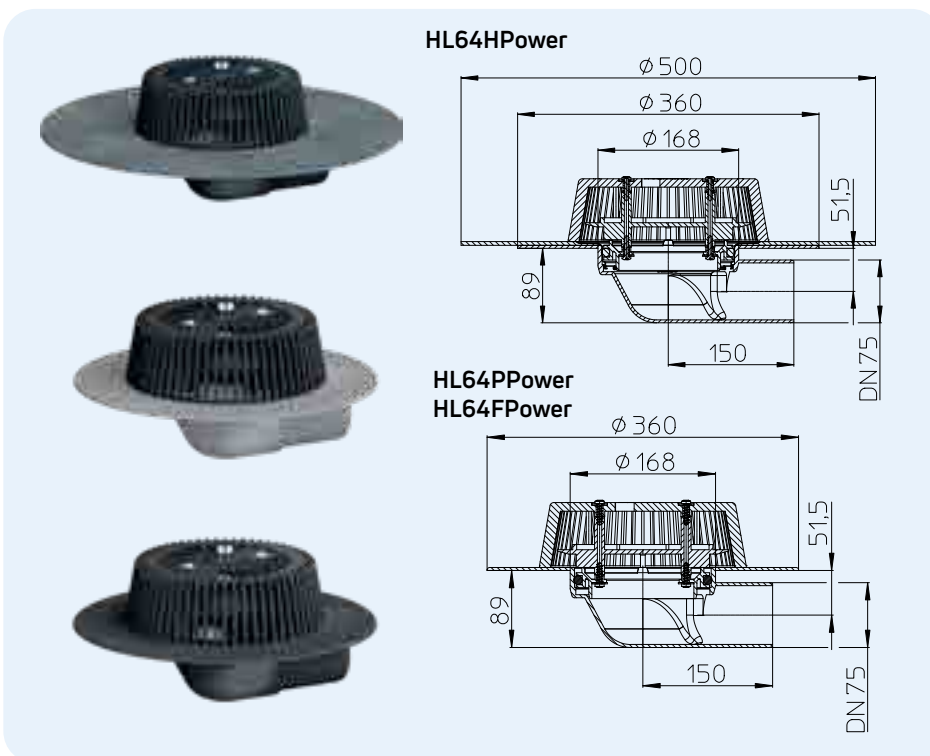
HL64HPower Воронка аварийного водостока с отсекателем воздуха, с полимербитумным полотном

HL64PPower Воронка аварийного водостока с отсекателем воздуха, с фланцем из ПВХ

HL64FPower Воронка аварийного водостока с отсекателем воздуха, с фланцем из ПП

Данные

Пропускная способность	12 л/с с вертикальным выпуском высотой 3 м 4,1 л/с с открытым выпуском
Материал	HL64HPower: ПП, битум HL64PPower: ПП, ПВХ HL64FPower: ПП
Соединение	DN75
Выпуск	горизонтальный
Исполнение	HL64HPower: корпус с приваренным гидроизоляционным полимербитумным полотном HL64PPower: ПВХ, для наклейвания ПВХ мембран HL64FPower: ПП, для наклейвания FPO-мембран
Видимые части	Листоуловитель из ПП Ø240 мм
Norm	EN 1253
Рекомендуется для	Монтаж в теплоизоляцию мин 120 мм, альтернатива парпетным воронкам с большей пропускной способностью
Дополнительная информация	Размер углубления для монтажа: 180 x 260 мм
Дополнительно	Монтажная заглушка

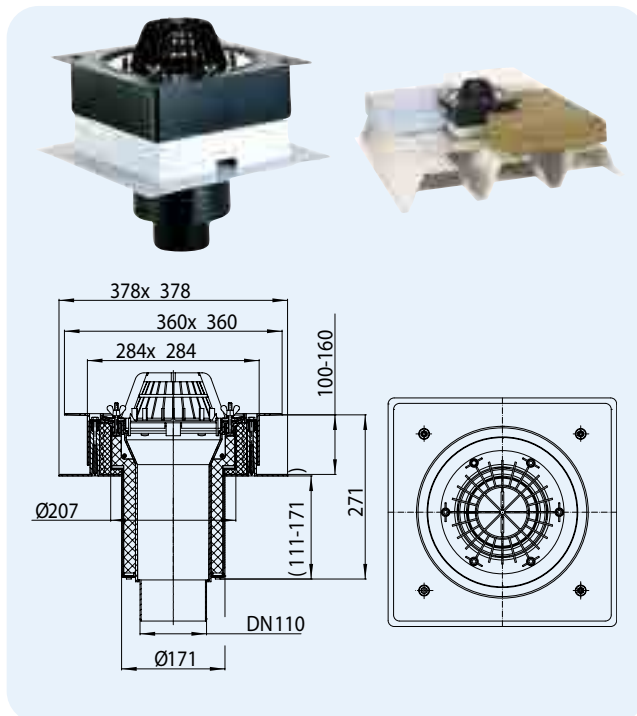


Артикул	Размер	Вес	Штрих-код	шт. в упаковке
64HPower	DN75	3817 г	+040797	1
64PPower	DN75	2920 г	+040810	1
64FPower	DN75	2646 г	+040780	1

HL63 Воронка для кровель из профлиста, с листоуловителем, с теплоизоляцией, с фланцем, с монтажным коробом
HL63.1 как HL63, но с электрообогревом

Данные

Пропускная способность	HL63/7, HL63.1/7: 8,60 л/с HL63/1, HL63.1/1: 8,70 л/с HL63/2, HL63.1/2: 12,20 л/с
Материал	ПП, раздвижной короб, регулируемый по высоте для фиксации утеплителя
Соединение	HL63/7, HL63.1/7: DN75 HL63/1, HL63.1/1: DN110 HL63/2, HL63.1/2: DN125
Выпуск	вертикальный
Исполнение	обжимной фланец из нержавеющей стали
Видимые части	листоуловитель из ПП Ø 170 мм
Норма	EN 1253
Рекомендуется для	гидроизоляционных полимерных мембран EPDM, ЭПБ, ЕСВ (этилен-сополимер-битум), EVA (этилен-винилацетат), PIB (полиизобутилен); для установки в кровлях с толщиной утеплителя 100 - 160 мм
Дополнительная информация	монтажное отверстие: Ø 200 мм HL63.1: с саморегулирующимся кабелем электрообогрева мощностью 10+30Вт, 230В
Дополнительно	плоский листоуловитель в комплекте, 6 шт. накидных гаек или "барашков"

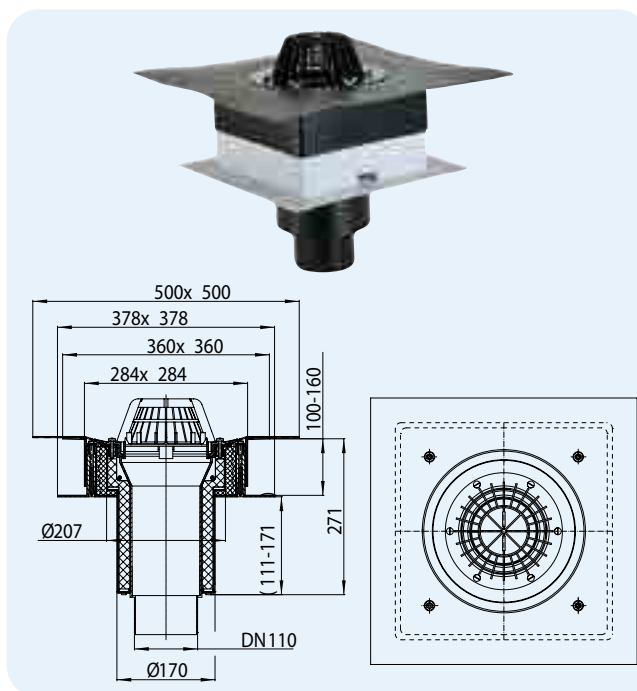


Артикул	Размер	Вес	Штрих-код	шт. в упаковке	Исполнение
63/7	DN75	3054 г	+806300	1	стандарт
63.1/7	DN75	3173 г	+806317	1	с электрообогревом
63/1	DN110	3078 г	+816309	1	стандарт
63.1/1	DN110	3197 г	+816316	1	с электрообогревом
63/2	DN125	3098 г	+826308	1	стандарт
63.1/2	DN125	3217 г	+826315	1	с электрообогревом

HL63H Воронка для кровель из профлиста, с листоуловителем, с теплоизоляцией, с битумным полотном, с монтажным коробом
HL63.1H как HL63H, но с электрообогревом

Данные

Пропускная способность	HL63H/7, HL63.1H/7: 8,60 л/с HL63H/1, HL63.1H/1: 8,70 л/с HL63H/2, HL63.1H/2: 12,20 л/с
Материал	ПП, раздвижной короб, регулируемый по высоте для фиксации утеплителя
Соединение	HL63H/7, HL63.1H/7: DN75 HL63H/1, HL63.1H/1: DN110 HL63H/2, HL63.1H/2: DN125
Выпуск	вертикальный
Исполнение	ПП, нержавеющая сталь, полимербитумное полотно
Видимые части	листоуловитель из ПП Ø 170 мм
Норма	EN 1253
Рекомендуется для	наплавляемых гидроизоляционных материалов на основе битума, облегченных кровель из профнастила, с толщиной утеплителя 100 - 160 мм.
Дополнительная информация	монтажное отверстие: Ø 200 мм HL63.1H: с саморегулирующимся кабелем электрообогрева мощностью 10+30Вт, 230В
Дополнительно	плоский листоуловитель в комплекте

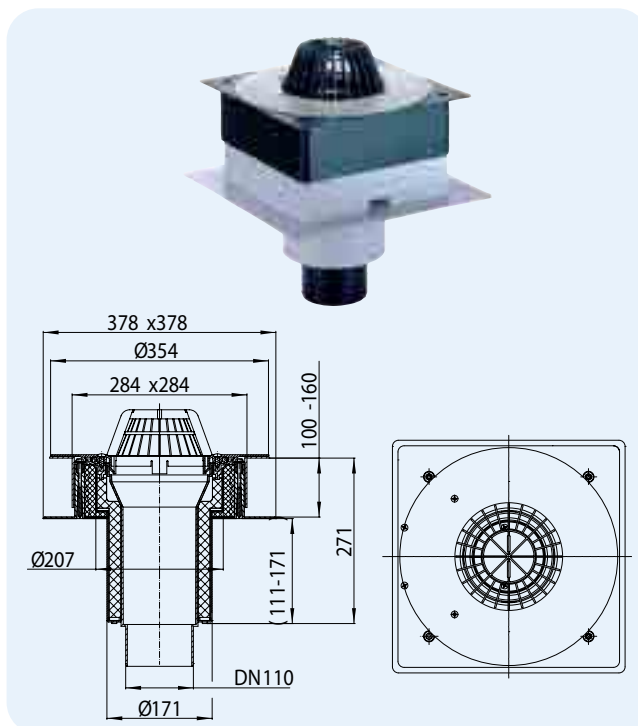


Артикул	Размер	Вес	Штрих-код	шт. в упаковке	Исполнение
63H/7	DN75	3571 г	+806324	1	стандарт
63.1H/7	DN75	3690 г	+806331	1	с электрообогревом
63H/1	DN110	3595 г	+816323	1	стандарт
63.1H/1	DN110	3714 г	+816330	1	с электрообогревом
63H/2	DN125	3615 г	+826322	1	стандарт
63.1H/2	DN125	3734 г	+826339	1	с электрообогревом

HL63P Воронка для кровель из профлиста, с листоуловителем, с теплоизоляцией, для ПВХ-мембран, с монтажным коробом
HL63.1P как HL63P, но с электрообогревом

Данные

Пропускная способность	HL63P/7, HL63.1P/7: 6,48 л/с HL63P/1, HL63.1P/1: 5,82 л/с HL63P/2, HL63.1P/2: 9,25 л/с
Материал	раздвижной короб, регулируемый по высоте для фиксации утеплителя
Соединение	HL63P/7, HL63.1P/7: DN75 HL63P/1, HL63.1P/1: DN110 HL63P/2, HL63.1P/2: DN125
Выпуск	вертикальный
Исполнение	ПВХ , для наклеивания ПВХ-мембран
Видимые части	листоуловитель из ПП Ø 170 мм
Норма	EN 1253
Рекомендуется для	ПВХ-мембран, облегченных кровель из профнастила, с толщиной утеплителя 100 - 160 мм.
Дополнительная информация	монтажное отверстие: Ø 200 мм HL63.1P: с саморегулирующимся кабелем электрообогрева мощностью 10÷30Вт, 230В
Дополнительно	плоский листоуловитель в комплекте



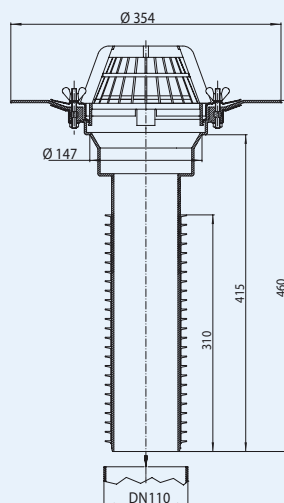
Артикул	Размер	Вес	Штрих-код	шт. в упаковке	Исполнение
63P/7	DN75	2779 г	+806348	1	стандарт
63.1P/7	DN75	2898 г	+806355	1	с электрообогревом
63P/1	DN110	2803 г	+816347	1	стандарт
63.1P/1	DN110	2922 г	+816354	1	с электрообогревом
63P/2	DN125	2823 г	+826346	1	стандарт
63.1P/2	DN125	2942 г	+826353	1	с электрообогревом

HL69 Воронка „универсальная“, с листоуловителем, с фланцем из нержавеющей стали, с гибкими уплотнительными кольцами, вертикальная

Данные

Пропускная способность	HL69/7: 7,5 л/с, HL69/1: 7,8 л/с HL69/2: 11,0 л/с, HL69/5: 10,3 л/с
Материал	ПП
Соединение	HL69/7: DN75, HL69/1: DN110 HL69/2: DN125, HL69/5: DN160
Выпуск	вертикальный
Исполнение	обжимной фланец из нержавеющей стали
Видимые части	листоуловитель из ПП Ø 170 мм
Рекомендуется для	гидроизоляционных полимерных мембран: EPDM, ЭПБ, ЕСВ (этилен-сополимер-битум), EVA (этилен-винилацетат), PIB (полиизобутилен), и т.п.
Дополнительная информация	благодаря гибким уплотнительным „юбкам“ на удлиненном выпускном патрубке, воронка просто и надежно соединяется с трубами из любого материала (воронка вставляется внутрь трубы). Для надёжного и герметичного соединения достаточно 3-х „юбок“. Компенсационные патрубки не нужны, т.к. воронка и труба сохраняют подвижность относительно друг друга.
Дополнительно	плоский листоуловитель в комплекте, 6 шт. накидных гаек или "барашков"

Внутренний диаметр трубы		
Диаметр воронки HL69	Ø min.	Ø max.
DN75	64 мм	73,5 мм
DN110	100 мм	108 мм
DN125	105 мм	123 мм
DN160	145 мм	159 мм

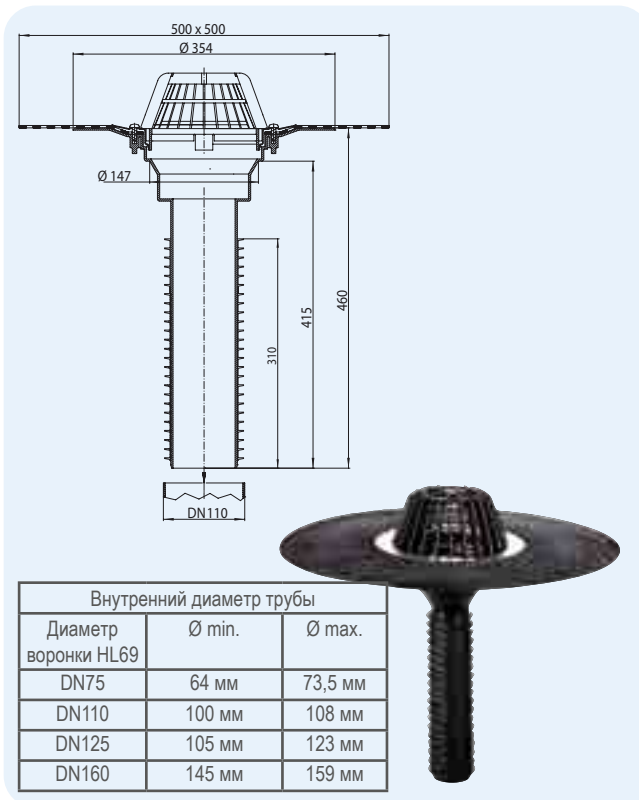


Артикул	Размер	Вес	Штрих-код	шт. в упаковке.
69/7	Для DN75	1523 г	+000580	1
69/1	Для DN110	1781 г	+004515	1
69/2	Для DN125	1877 г	+004522	1
69/5	Для DN160	2265 г	+008261	1

HL69H Воронка „универсальная“, с листоуловителем, с полимербитумным полотном, с гибкими уплотнительными кольцами, вертикальная

Данные

Пропускная способность	HL69H/7: 7,5 л/с, HL69H/1: 7,8 л/с HL69H/2: 11,0 л/с, HL69H/5: 10,3 л/с
Материал	ПП
Соединение	HL69H/7: DN75 HL69H/1: DN110 HL69H/2: DN125 HL69H/5: DN160
Выпуск	вертикальный
Исполнение	ПП, полимербитумное полотно
Видимые части	листоуловитель из ПП Ø 170 мм
Рекомендуется для	направляемых гидроизоляционных материалов на основе битума
Дополнительная информация	благодаря гибким уплотнительным „юбкам“ на удлинённом выпускном патрубке, воронка просто и надёжно соединяется с трубами из любого материала (воронка вставляется внутрь трубы). Для надёжного и герметичного соединения достаточно 3-х „юбок“. Компенсационные патрубки не нужны, т.к. воронка и труба сохраняют подвижность относительно друг друга.
Дополнительно	плоский листоуловитель в комплекте



Внутренний диаметр трубы		
Диаметр воронки HL69	Ø min.	Ø max.
DN75	64 мм	73,5 мм
DN110	100 мм	108 мм
DN125	105 мм	123 мм
DN160	145 мм	159 мм

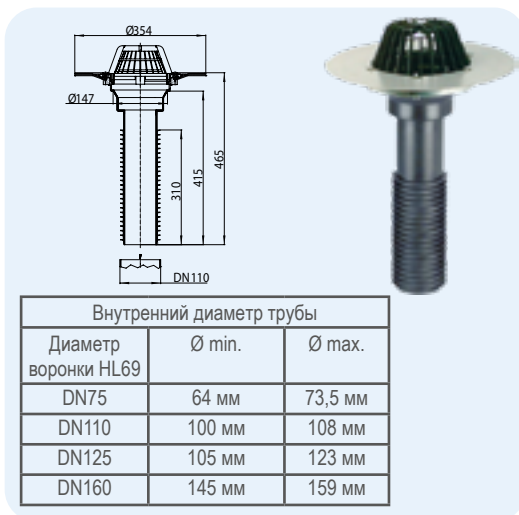


Артикул	Размер	Вес	Штрих-код	шт. в упаковке.
69H/7	Для DN75	2074 г	+004539	1
69H/1	Для DN110	2332 г	+004546	1
69H/2	Для DN125	2428 г	+004553	1
69H/5	Для DN160	2816 г	+008285	1

HL69P Воронка „универсальная“, с листоуловителем, с фланцем из ПВХ, с гибкими уплотнительными кольцами, вертикальная

Данные

Пропускная способность	HL69P/7: 6,34 л/с, HL69P/1: 6,65 л/с HL69P/2: 10,1 л/с, HL69P/5: 9,0 л/с
Материал	ПП, ПВХ
Соединение	HL69P/7: DN75, HL69P/1: DN110 HL69P/2: DN125, HL69P/5: DN160
Выпуск	вертикальный
Исполнение	ПВХ , для наклеивания ПВХ-мембран
Видимые части	листоуловитель из ПП Ø 170 мм
Рекомендуется для	ПВХ-мембран
Дополнительная информация	благодаря гибким уплотнительным „юбкам“ на удлинённом выпускном патрубке, воронка просто и надёжно соединяется с трубами из любого материала (воронка вставляется внутрь трубы). Для надёжного и герметичного соединения достаточно 3-х „юбок“. Компенсационные патрубки не нужны, т.к. воронка и труба сохраняют подвижность относительно друг друга.
Дополнительно	плоский листоуловитель в комплекте



Внутренний диаметр трубы		
Диаметр воронки HL69	Ø min.	Ø max.
DN75	64 мм	73,5 мм
DN110	100 мм	108 мм
DN125	105 мм	123 мм
DN160	145 мм	159 мм

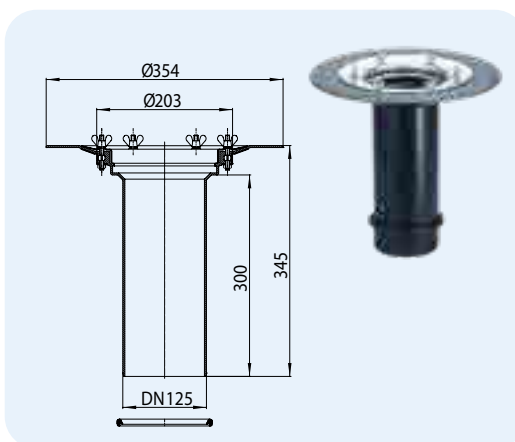


Артикул	Размер	Вес	Штрих-код	шт. в упаковке.
69P/7	Для DN75	2103 г	+022663	1
69P/1	Для DN110	2461 г	+022601	1
69P/2	Для DN125	2557 г	+022625	1
69P/5	Для DN160	2845 г	+022649	1

HL65 Надставной элемент из ПП с фланцем из нержавеющей стали

Данные

Материал	ПП
Соединение	DN125
Выпуск	вертикальный
Исполнение	обжимной фланец из нержавеющей стали
Рекомендуется для	гидроизоляционных полимерных мембран: EPDM, ЭПБ, ЕСВ (этилен-сополимер-битум), EVA (этилен-винилацетат), PIB (полиизобутилен), и т.п. используется совместно с кровельными воронками HL62(.1)(H) HL64(.1)(H)
Дополнительная информация	в комплекте уплотнительное резиновое кольцо, плоский листоуловитель, 6 шт. накидных гаек или "барашков"



Артикул
65

Вес
1438 г

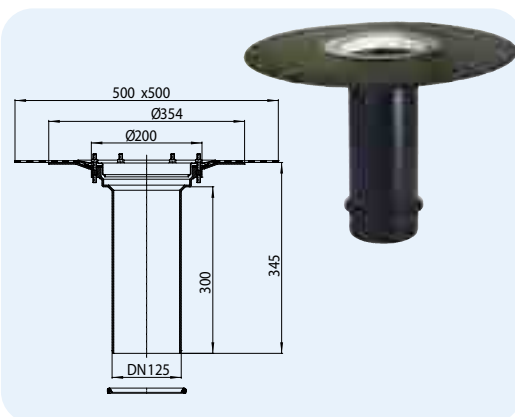
Штрих-код
+800650

шт. в упаковке
1

HL65H Надставной элемент из ПП с гидроизоляционным полимербитумным полотном 500x500 мм

Данные

Материал	ПП
Соединение	DN125
Выпуск	вертикальный
Исполнение	ПП, полимербитумное полотно
Рекомендуется для	наплавляемых гидроизоляционных материалов на основе битума
Дополнительная информация	в комплекте уплотнительное резиновое кольцо плоский листоуловитель



Артикул
65H

Вес
2137 г

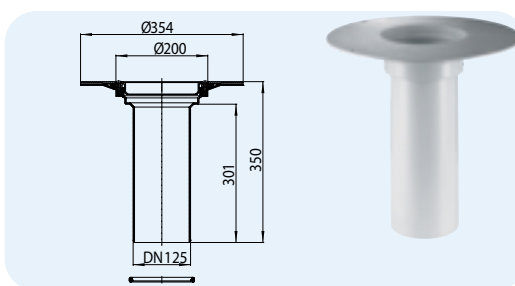
Штрих-код
+801657

шт. в упаковке
1

HL65P Надставной элемент из ПВХ, для ПВХ-мембран

Данные

Материал	ПВХ
Соединение	DN125
Выпуск	вертикальный
Исполнение	ПВХ, для наклеивания ПВХ-мембран
Рекомендуется для	ПВХ-мембран
Дополнительная информация	в комплекте уплотнительное резиновое кольцо плоский листоуловитель



Артикул
65P

Вес
1338 г

Штрих-код
+022588

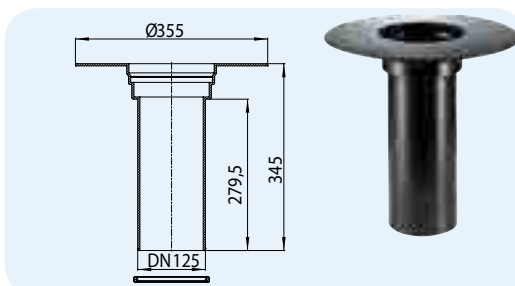
шт. в упаковке
1

HL65F Надставной элемент из ПП, для FPO-мембран (на основе ПП)

HL65PE Надставной элемент из ПЭ, для FPO-мембран (на основе ПЭ)

Данные

Материал	HL65F: ПП HL65PE: ПЭ
Соединение	DN125
Выпуск	вертикальный
Исполнение	ПП, ПЭ
Рекомендуется для	HL65F надставной элемент из ПП, для FPO-мембран (на основе ПП) HL65PE надставной элемент из ПЭ, для FPO-мембран (на основе ПЭ)
Дополнительная информация	в комплекте уплотнительное резиновое кольцо плоский листоуловитель



Артикул
65F
65PE

Вес
1398 г
1600 г

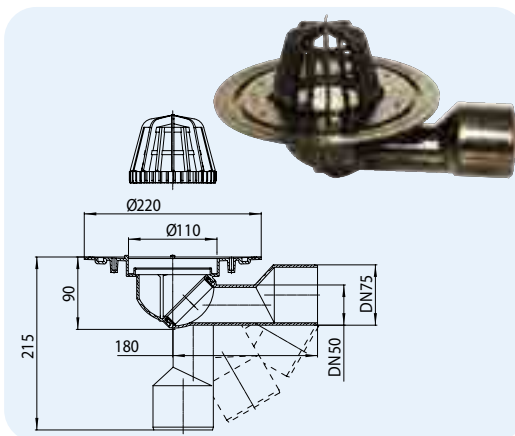
Штрих-код
+031900
+017126

шт. в упаковке
1
1

HL80.3 Воронка с листоуловителем, с поворотным шарниром для бесступенчатой установки угла выпускного патрубка, 0°÷90°

Данные

Пропускная способность	1,00 л/с
Материал	ПП, ПЭ
Соединение	DN50/75
Выпуск	плавная регулировка выпуска: 0÷90°, материал корпуса - ПЭ, соединение: раструбное или сварка встык (для ПЭ труб)
Видимые части	листоуловитель из ПП Ø 110 мм
Норма	EN 1253
Рекомендуется для	плоских кровель малой площади (пропускная способность 1 л/с)
Дополнительная информация	монтажное отверстие: Ø 185 мм
Дополнительно	монтажная заглушка для корпуса трапа


 Артикул
80.3

 Размер
DN50/75

 Вес
550 г

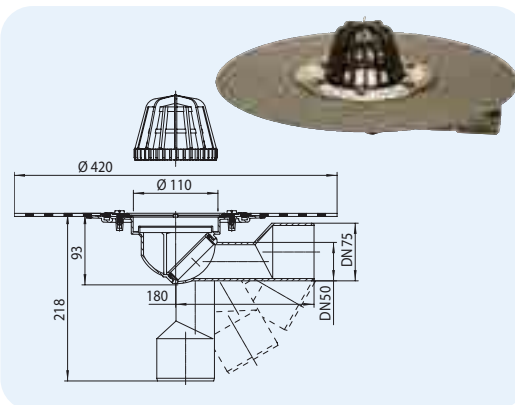
 Штрих-код
+908035

 шт. в упаковке
1

HL80.3H Воронка как HL80.3, но с полимербитумным полотном 500x500 мм

Данные

Пропускная способность	1,00 л/с
Материал	ПП, ПЭ
Соединение	DN50/75
Выпуск	плавная регулировка выпуска: 0÷90°, материал корпуса - ПЭ, соединение: раструбное или сварка встык (для ПЭ труб)
Исполнение	ПП, ПЭ, полимербитумное полотно
Видимые части	листоуловитель из ПП Ø 110 мм
Норма	EN 1253
Рекомендуется для	наплавляемых гидроизоляционных материалов на основе битума, для плоских кровель малой площади (пропускная способность 1 л/с)
Дополнительная информация	монтажное отверстие: Ø 185 мм
Дополнительно	плоский листоуловитель в комплекте


 Артикул
80.3H

 Размер
DN50/75

 Вес
550 г

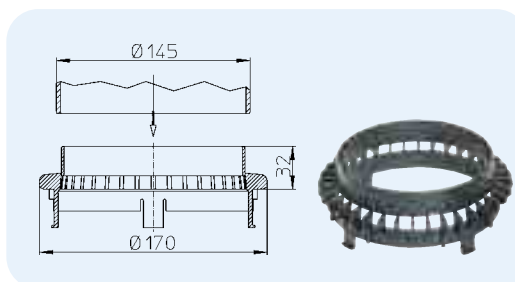
 Штрих-код
+918034

 шт. в упаковке
1

HL160 Дренажное кольцо

Данные

Материал	ПП
Дополнительная информация	предназначен для отвода воды в многоуровневых кровлях с гидроизоляционного фланца кровельных воронок серий HL62, HL63, HL64, HL69 и надставных элементов серий HL65 и HL350.0. Верхняя часть кольца предназначена для стыковки с такими элементами как: HL350.0; HL350.1H; HL350; HL66; HL062B.2E; HL0317.2E; HL66.9; HL66.3.


 Артикул
160

 Размер
Ø 195 мм

 Вес
53 г

 Штрих-код
+001606

 шт. в упаковке
1

HL161 Дренажный фланец с переходником, подходит к серии HL65

Данные

Материал	ПП
Дополнительная информация	монтируется между гидроизоляционным фланцем и надставным элементом-удлинителем серии HL65, чтобы обеспечить достаточный приём потока воды с гидроизоляции. Подходит к серии кровельных воронок HL62, HL63, HL64, HL69, а также для HL65


 Артикул
161

 Размер
Ø 195 мм

 Вес
134 г

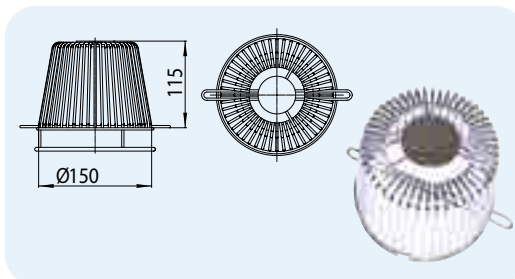
 Штрих-код
+034772

 шт. в упаковке
1

HL175 Листоуловитель из нержавеющей стали

Данные

Материал	нержавеющая сталь 1.4301
Дополнительная информация	подходит ко всем кровельным воронкам и надставным элементам, но механическая фиксация возможна только в кровельных воронках и надставных элементах с обжимным фланцем.

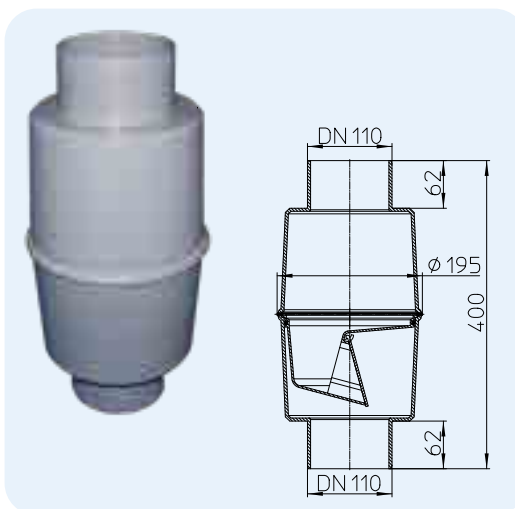


Артикул 175	Размер Ø 145 мм	Вес 520 г	Штрих-код +018031	шт. в упаковке 1
----------------	--------------------	--------------	----------------------	---------------------

HL603 Клапан с механическим запахозапирающим устройством для монтажа на внутренних ливневодах

Данные

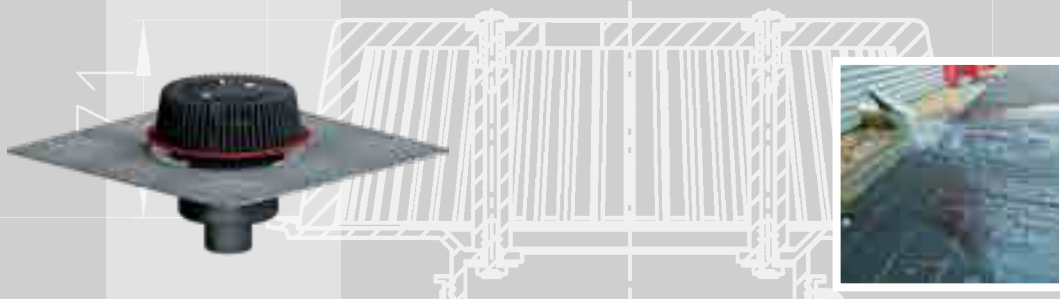
Пропускная способность	DN110 и DN160: 6 л/с
Материал	PP
Соединение	HL603/1: DN110 раструбный патрубок HL603/5: DN160 раструбный патрубок
Выпуск	HL603/1: DN110 раструбный патрубок HL603/5: DN160 раструбный патрубок
Рекомендуется для	предотвращения выхода канализационных газов вблизи окон и террас; например, в кровельных воронках, установленных на внутренних ливневодах для предотвращения „эффекта дымохода“
Дополнительная информация	предназначен только для вертикального монтажа, обязательно учитывать возможность прочистки!



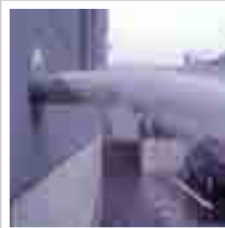
Артикул 603/1 603/5	Размер DN110 DN160	Вес 940 г 940 г	Штрих-код +005956 +011933	шт. в упаковке 1 1
---------------------------	--------------------------	-----------------------	---------------------------------	--------------------------

35-75

500 x 500
 $\phi 262$



$\phi 200$
 $\phi 35$
HL Система
аварийного водостока



Основная информация по проектированию и монтажу

• Для чего нужна система аварийного водоотведения?

Чаще всего, дождевая вода с плоских кровель отводится через кровельные воронки, входящие в состав либо обычных самотёчных систем, либо вакуумных систем. Расчёт размеров и проектирование водосточной системы осуществляется на основании 5-летней интенсивности дождя л/(с • га). Однако при расчёте на основании более высокой интенсивности дождя (100-летний дождь) требуется водосточная система с бóльшей пропускной способностью, и кровля должна быть оборудована независимой системой аварийного водоотведения для гарантированного удаления дождевой воды. Это необходимо для защиты кровли от перегрузки и связанных с ней повреждений конструкции. Однако, на практике исполнители часто пренебрегают этим. Система аварийного водоотведения имеет недостаточную пропускную способность или вообще отсутствует, при этом при повышении интенсивности дождя поднимается уровень воды на кровле и может превысить, например, уровень гидроизоляции в месте примыкания к вертикальным конструкциям здания. В результате вода может просочиться в теплоизоляцию, что приведёт к возникновению скрытых повреждений крыши, и как следствие к огромным затратам на ремонт. А в худшем случае может привести к обрушению крыши!

• Чем регламентируются проектирование и монтаж системы аварийного водоотведения?

В Австрии приняты нормы ÖNORM B 2501:2014, основанные на европейских нормах EN.

Выдержки из ÖNORM B 2501:2014:

5.10 Водоотведение с крыш и земельных участков

5.10.1 Номинальная интенсивность дождя

Водосточные системы, как правило, рассчитываются для 5-ти минутной максимальной интенсивности дождя с 5-летней частотой повторения. Для данной местности это, как правило, расчётное количество осадков согласно записям в Федеральном Министерстве сельского и лесного хозяйства, окружающей среды и водного хозяйства, согласно <http://ehyd.gv.at> (параметры и оценка) [1], номинальная интенсивность дождя определяется в л/(с • га) в зависимости от конкретной местности.

Расчёты водосточных систем производятся в соответствии с ÖNORM EN 12056-3:2000, раздел 4.1. Расчёты для водоотведения с земельных участков выполняются аналогично.

5.10.5.1 Аварийное переполнение, аварийное водоотведение

5.10.5.1 Общие положения

Для крыш или террас с внутренним водостоком в дополнение к системе отведения осадков в соответствии с 5.10.1, должна быть предусмотрена система, рассчитанная по крайней мере, на аварийное переполнение и аварийное водоотведение осадков в соответствии с 5.10.5.2. Если на крыше или террасе предусмотрены, по крайней мере, два устройства для отведения воды, то один или несколько трубопроводов для отведения воды с этого участка крыши, может использоваться для аварийного водоотведения. Система аварийного водоотведения устанавливается внутри здания отдельно от водосточных систем, которые рассчитываются в соответствии с 5.10.1, и имеет отдельный выпуск. При определении расположения системы аварийного водоотведения следует принять во внимание высоту возвышения строительных конструкций здания и, в крайнем случае, возможность засорения основной системы водоотведения. Система аварийного водоотведения ни в коем случае не должна присоединяться к системе канализации. Исключением являются существующие здания, в которых водосточные системы присоединены к смешанной системе водоотведения, в случае если арифметическим расчётом доказана эффективность такой системы водоотведения. Водосточная система и система аварийного водоотведения должны быть способны совместно отвести для данного здания осадки, по крайней мере, для 5-ти минутной максимальной интенсивности дождя с 100-летней частотой повторения $r(5,100)$.

• Как рассчитать минимальный расход в системе аварийного водоотведения?

На следующем примере, мы хотим показать расчет системы аварийного водоотведения:

Исходные данные

Местонахождение здания: город Химберг, пригород Вены

Размеры кровли: 55 м x 20 м

Площадь кровли: 1100 м²

Крыша: плоская кровля с парапетом, уклон 2%

Допустимая нагрузка на кровлю/

снеговая нагрузка: 0,884 кН/м²

Переводной коэффициент из кН/м² в мм водяного столба = 101,974

Максимальная толщина слоя воды на кровле: 90,14 мм



Водосточная система — вакуумного типа, рассчитана на 5-ти минутную максимальную интенсивность дождя.

Расчётный расход дождевых вод с кровли для гравитационной системы водоотведения определяется в соответствии с EN1253-2:2015 по Таблице 3 до DN110 для толщины слоя воды над воронкой 35 мм и DN125 + DN150 для 45-мм. При вакуумной водосточной системе необходимо задать толщину слоя воды 55 мм.

Номинальная интенсивность дождя для данной местности в соответствии данными <http://ehyd.gv.at> для 5-ти минутной максимальной интенсивности с 5-летней частотой повторения $r_{(5,5)} = 446,66 \text{ л/(с} \cdot \text{га)}$

Номинальная интенсивность дождя для 5-ти минутной максимальной интенсивности с 100-летней частотой повторения $r_{(5,100)} = 836,66 \text{ л/(с} \cdot \text{га)}$

Тогда минимальный расход в системе аварийного водостока следует рассчитывать по формуле:

$$Q_{\text{not}} = (r_{(5,100)} - r_{(5,5)} \cdot C) \cdot \frac{A}{10000}$$

Q_{not} минимальный расход в системе аварийного водостока, л/с

$r_{(5,100)}$ 5 минутная интенсивность дождя в л/(с·га) с частотой повторения раз в 100 лет = **836,66 л/(с · га)**

$r_{(5,5)}$ 5 минутная интенсивность дождя в л/(с·га), с частотой повторения раз в 5 лет = **446,66 л/(с · га)**

C коэффициент стока (безразмерный) в зависимости от структуры поверхности кровли = **1**

A эффективная площадь кровли в м² = **1100 м²**

$$Q_{\text{not}} = (836,66 - 446,66 \cdot 1) \cdot 0,11 = 42,9 \text{ л/с}$$

• Какие системы аварийного водоотведения должны быть использованы?

В принципе, есть различные технические решения, чтобы сделать систему аварийного водоотведения. Решение этого вопроса зависит, в первую очередь, от проектировщиков. **Здесь мы покажем вам 4 различных варианта выполнения системы аварийного водоотведения, на основе нашего примера на стр. 3.**

Пример 1: Прямоугольные окна в парапете

Расчет ширины окна согласно ÖNORM 2501 и DIN 1986-100

Расход отводимой воды (л/с)	42,9 л/с
Допустимая нагрузка на крышу (кН/м ²)	0,884 кН/м ²
Макс. толщина слоя воды на крыше (мм)	90,14
Толщина слоя воды над воронками (мм)	55
Толщина слоя отводимой воды (мм)	35,14



$$Q_w = \frac{L_w \cdot h_U^{1,5}}{24\,000} \quad \text{или} \quad L_w = \frac{Q_w \cdot 24\,000}{h_U^{1,5}}$$

При этом:

Q_w	Расход воды на каждый метр длины, л/с,
L_w	длина окон в мм
h_U	максимальная высота уровня воды при переполнении (высота подачи) в мм

$$L_w = \frac{42,9 \text{ л/с} \cdot 24\,000}{h_U^{1,5}} = 4942,72 \text{ мм} = 4,95 \text{ м}$$

Необходимая ширина окон для этого примера равна 4,97 м. Можно установить щелевые водосливные окна шириной 500 мм, что часто встречается на практике, для этой крыши необходимо использовать 10 шт таких парапетных окон, соответственно по 5 штук на двух продольных сторонах.

Количество необходимых отверстий: **10 шт**

Пример 2: Круглые окна в парапете

Расход отводимой воды (л/с): 42,9 л/с
 Расход воды через круглые отверстия в парапете DN 100, для толщины слоя воды 35 мм и уклона от 5° составляет **1 л/с**.
 Смотрите ÖNORM B2501:2015 пункт 5.10.5.6

Количество необходимых отверстий: **44 шт**



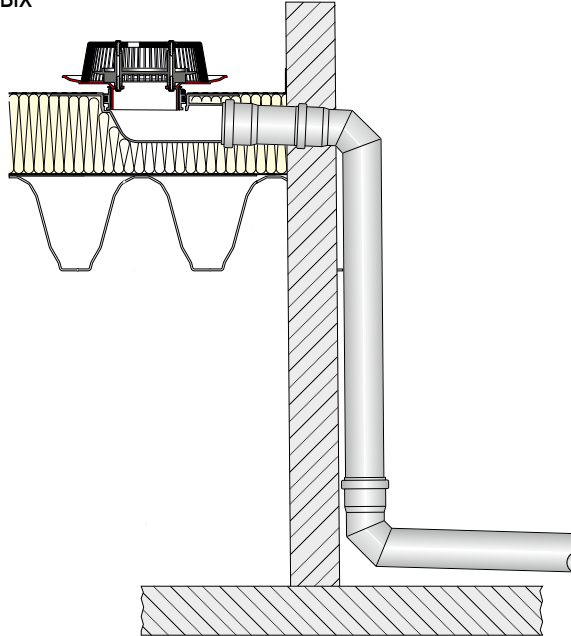
Пример 3: Система аварийного водостока на основе специальных воронок (HL..PowerSafe) устанавливаемых у парапета, с присоединённым вертикальным выпуском высотой 3 м

Пропускная способность специальных воронок с присоединённым вертикальным выпуском высотой 3,00 м и толщиной слоя воды над воронками 35 мм составляет 12 л/с.

Требование к системе аварийного водостока: 42,9 л/с

Пропускная способность 4 шт специальных аварийных воронок: 48 л/сек

Количество необходимых отверстий: **4 шт**



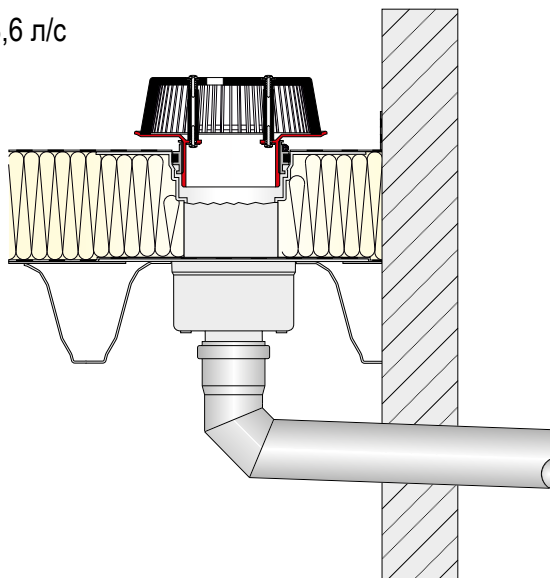
Пример 4: Система аварийного водостока на основе специальных воронок (HL..Safe) устанавливаемых у парапета, с открытым выпуском через парапет

Пропускная способность специальных воронок серии HL-Safe DN110 с открытым выпуском через парапет как показано на рисунке, и толщиной слоя воды над воронками 35 мм составляет 8,1 л/с.

Требование к системе аварийного водостока: 42,9 л/с

Пропускная способность 6 штук специальных воронок HL-Safe: 48,6 л/с

Количество необходимых отверстий: **6 шт**



HL Кровельные воронки для плоских кровель — продукция — обзор

Воронка



Артикул	HL62Safe	HL62HSafe	HL62PSafe	HL62FSafe	HL64Safe	HL64HSafe
Наименование	Воронка для аварийного ливневода, с фланцем, вертикальная	Воронка для аварийного ливневода, с полимербитумным полотном, вертикальная	Воронка для аварийного ливневода, с корпусом из ПВХ, вертикальная	Воронка для аварийного ливневода, с корпусом из ПП, вертикальная	Воронка для аварийного ливневода, с фланцем, горизонтальная	Воронка для аварийного ливневода, с полимербитумным полотном, горизонтальная
Описание	для любых полимерных мембран	для битумных материалов	для ПВХ-мембран	для FPO-мембран (на основе ПП)	для любых полимерных мембран	для битумных материалов

Воронка



Артикул	HL64PSafe	HL64FSafe	HL64H PowerSafe	HL64P Power Safe	HL64F PowerSafe
Наименование	Воронка для аварийного ливневода, с корпусом из ПВХ, горизонтальная	Воронка для аварийного ливневода, с корпусом из ПП, горизонтальная	Воронка для аварийного ливневода PowerSafe, с полимербитумным полотном, горизонтальная	Воронка для аварийного ливневода PowerSafe, с корпусом из ПВХ, горизонтальная	Воронка для аварийного ливневода PowerSafe, с корпусом из ПП, горизонтальная
Описание	для ПВХ-мембран	для FPO-мембран (на основе ПП)	для битумных материалов	для ПВХ-мембран	для FPO-мембран (на основе ПП)

Все воронки для аварийного водостока кроме серии PowerSafe также могут быть оборудованы встроенным обогревом. Для получения дополнительной информации см. описание конкретного продукта

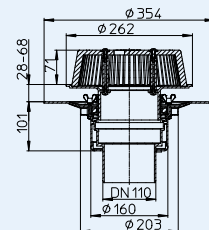
HL Кровельные воронки для плоских кровель — техническая информация

HL62Safe Воронка для аварийного водостока с возможностью регулировки толщины слоя воды от 28 до 68 мм

HL62.1Safe как HL62Safe, но с электрообогревом

Данные

Пропускная способность	см. таблицу
Материал	Корпус воронки из ПП с теплоизоляцией
Соединение	HL62Safe/7, HL62.1Safe/7: DN75 HL62Safe/1, HL62.1Safe/1: DN110 HL62Safe/2, HL62.1Safe/2: DN125 HL62Safe/5, HL62.1Safe/5: DN160
Выпуск	вертикальный
Исполнение	обжимной фланец из нержавеющей стали
Видимые части	Листоуловитель, регулируемый по высоте в диапазоне 28-68 мм
Нормы	ÖNORM B2501-2015, EN 1253
Рекомендуется для	полимерных гидроизоляционных мембран
Дополнительная информация	размеры углубления для монтажа 255x380 мм монтажное отверстие Ø 255 мм HL62.1Safe: с саморегулирующимся кабелем электрообогрева мощностью 10-30Вт, 230 В
Дополнительно	монтажная заглушка, 6 шт. накидных гаек HL062N.4E или «барашков»



Пропускная способность измерена в соответствии с DIN EN 1253 с вертикальным выпускным патрубком длиной 3 м.
Пропускная способность в л/с при толщине слоя воды над воронкой 5-65 мм

Номинальная величина	DIN EN 1253	5 мм	15 мм	25 мм	35 мм	45 мм	55 мм	65 мм
DN75	1,7 (35 мм)	0,8	3,6	5,9	8,7	12,1	14,8	15
DN110	4,5 (35 мм)	0,9	3,8	6,4	9,1	12,2	15,8	20,1
DN125	7,0 (45 мм)	0,9	3,8	6,2	9,1	12,1	15,7	20
DN160	8,1 (45 мм)	0,9	3,8	6,5	9,3	12,8	16,5	21,5

Пропускная способность измерена в соответствии с DIN EN 1253 с выпускным патрубком без насадок и удлинителей.
Пропускная способность в л/с при толщине слоя воды над воронкой 5-65 мм

Номинальная величина	DIN EN 1253	5 мм	15 мм	25 мм	35 мм	45 мм	55 мм	65 мм
DN75	1,7 (35 мм)	0,8	3,2	5,4	5,4	5,5	5,6	5,7
DN110	4,5 (35 мм)	0,9	3,2	5,5	8,1	9,6	10,1	10,5
DN125	7,0 (45 мм)	0,9	3,7	6	8,5	11,6	13,9	14,4
DN160	8,1 (45 мм)	0,9	3,2	5,8	8,1	9,2	10,2	11

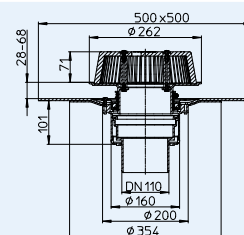
Артикул	Размер	Вес	Штрих-код	Шт. в упаковке	Исполнение
62Safe/7	DN75	3014 г		1	Стандарт
62.1Safe/7	DN75	3154 г		1	с электрообогревом
62Safe/1	DN110	3034 г		1	Стандарт
62.1Safe/1	DN110	3174 г		1	с электрообогревом
62Safe/2	DN125	3074 г		1	Стандарт
62.1Safe/2	DN125	3214 г		1	с электрообогревом
62Safe/5	DN160	3094 г		1	Стандарт
62.1Safe/5	DN160	3234 г		1	с электрообогревом

HL62HSafe Воронка для аварийного водостока с полимербитумным полотном с возможностью регулировки толщины слоя воды от 28 до 68 мм

HL62.1HSafe как HL62HSafe, но с электрообогревом

Данные

Пропускная способность	см. таблицу
Материал	Корпус воронки из ПП с теплоизоляцией
Соединение	HL62HSafe/7, HL62.1HSafe/7: DN75 HL62HSafe/1, HL62.1HSafe/1: DN110 HL62HSafe/2, HL62.1HSafe/2: DN125 HL62HSafe/5, HL62.1HSafe/5: DN160
Выпуск	вертикальный
Исполнение	корпус из ПП с приваренным гидроизоляционным полимербитумным полотном толщиной 2,5 мм и запрессованным фланцем из нержавеющей стали
Видимые части	Листоуловитель, регулируемый по высоте в диапазоне 28-68 мм
Нормы	ÖNORM B2501-2015, EN 1253
Рекомендуется для	наплавляемых гидроизоляционных материалов на основе битума
Дополнительная информация	размеры углубления для монтажа 255x380 мм монтажное отверстие Ø 255 мм HL62.1HSafe: с саморегулирующимся кабелем электрообогрева мощностью 10-30Вт, 230 В
Дополнительно	Монтажная заглушка



Пропускная способность измерена в соответствии с DIN EN 1253 с вертикальным выпускным патрубком длиной 3 м.
Пропускная способность в л/с при толщине слоя воды над воронкой 5-65 мм

Номинальная величина	DIN EN 1253	5 мм	15 мм	25 мм	35 мм	45 мм	55 мм	65 мм
DN75	1,7 (35 мм)	0,8	3,6	5,9	8,7	12,1	14,8	15
DN110	4,5 (35 мм)	0,9	3,8	6,4	9,1	12,2	15,8	20,1
DN125	7,0 (45 мм)	0,9	3,8	6,2	9,1	12,1	15,7	20
DN160	8,1 (45 мм)	0,9	3,8	6,5	9,3	12,8	16,5	21,5

Пропускная способность измерена в соответствии с DIN EN 1253 с выпускным патрубком без насадок и удлинителей.
Пропускная способность в л/с при толщине слоя воды над воронкой 5-65 мм

Номинальная величина	DIN EN 1253	5 мм	15 мм	25 мм	35 мм	45 мм	55 мм	65 мм
DN75	1,7 (35 мм)	0,8	3,2	5,4	5,4	5,5	5,6	5,7
DN110	4,5 (35 мм)	0,9	3,2	5,5	8,1	9,6	10,1	10,5
DN125	7,0 (45 мм)	0,9	3,7	6	8,5	11,6	13,9	14,4
DN160	8,1 (45 мм)	0,9	3,2	5,8	8,1	9,2	10,2	11

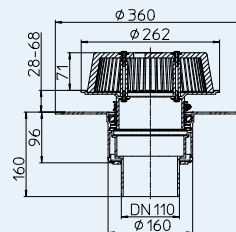
Артикул	Размер	Вес	Штрих-код	Шт. в упаковке	Исполнение
62HSafe/7	DN75	3253 г		1	Стандарт
62.1HSafe/7	DN75	3371 г		1	с электрообогревом
62HSafe/1	DN110	3494 г		1	Стандарт
62.1HSafe/1	DN110	3611 г		1	с электрообогревом
62HSafe/2	DN125	3504 г		1	Стандарт
62.1HSafe/2	DN125	3621 г		1	с электрообогревом
62HSafe/5	DN160	3514 г		1	Стандарт
62.1HSafe/5	DN160	3631 г		1	с электрообогревом

HL Кровельные воронки для плоских кровель — техническая информация

HL62PSafe Воронка для аварийного водостока с корпусом из ПВХ с возможностью регулировки толщины слоя воды от 28 до 68 мм
HL62.1PSafe как HL62PSafe, но с электрообогревом

Данные

Пропускная способность	см. таблицу
Материал	корпус воронки из ПП с теплоизоляцией
Соединение	HL62PSafe/7, HL62.1PSafe/7: DN75 HL62PSafe/1, HL62.1PSafe/1: DN110 HL62PSafe/2, HL62.1PSafe/2: DN125 HL62PSafe/5, HL62.1PSafe/5: DN160
Выпуск	вертикальный
Исполнение	ПВХ, для наклеивания ПВХ-мембран
Видимые части	Листоуловитель, регулируемый по высоте в диапазоне 28-68 мм
Нормы	ÖNORM B2501-2015, EN 1253
Рекомендуется для	ПВХ-мембран
Дополнительная информация	размеры углубления для монтажа 255x380 мм монтажное отверстие Ø 255 мм HL62.1PSafe: с саморегулирующимся кабелем электрообогрева мощностью 10-30Вт, 230 В
Дополнительно	Монтажная заглушка



Пропускная способность измерена в соответствии с DIN EN 1253 с вертикальным выпускным патрубком длиной 3 м.
 Пропускная способность в л/с при толщине слоя воды над воронкой 5-65 мм

Номинальная величина	DIN EN 1253	5 мм	15 мм	25 мм	35 мм	45 мм	55 мм	65 мм
DN75	1,7 (35 мм)	0,8	3,6	5,9	8,7	12,1	14,8	15
DN110	4,5 (35 мм)	0,9	3,8	6,4	9,1	12,2	15,8	20,1
DN125	7,0 (45 мм)	0,9	3,8	6,2	9,1	12,1	15,7	20
DN160	8,1 (45 мм)	0,9	3,8	6,5	9,3	12,8	16,5	21,5

Пропускная способность измерена в соответствии с DIN EN 1253 с выпускным патрубком без насадок и удлинителей.
 Пропускная способность в л/с при толщине слоя воды над воронкой 5-65 мм

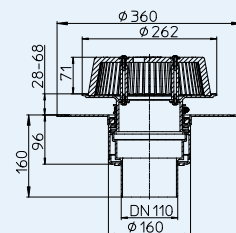
Номинальная величина	DIN EN 1253	5 мм	15 мм	25 мм	35 мм	45 мм	55 мм	65 мм
DN75	1,7 (35 мм)	0,8	3,2	5,4	5,4	5,5	5,6	5,7
DN110	4,5 (35 мм)	0,9	3,2	5,5	8,1	9,6	10,1	10,5
DN125	7,0 (45 мм)	0,9	3,7	6	8,5	11,6	13,9	14,4
DN160	8,1 (45 мм)	0,9	3,2	5,8	8,1	9,2	10,2	11

Артикул	Размер	Вес	Штрих-код	Шт. в упаковке	Исполнение
62PSafe/7	DN75	2834 г		1	Стандарт
62.1PSafe/7	DN75	2951 г		1	с электрообогревом
62PSafe/1	DN110	2874 г		1	Стандарт
62.1PSafe/1	DN110	2991 г		1	с электрообогревом
62PSafe/2	DN125	2814 г		1	Стандарт
62.1PSafe/2	DN125	2931 г		1	с электрообогревом
62PSafe/5	DN160	2894 г		1	Стандарт
62.1PSafe/5	DN160	3011 г		1	с электрообогревом

HL62FSafe Воронка для аварийного водостока для FPO-мембран с возможностью регулировки толщины слоя воды от 28 до 68 мм
HL62.1FSafe как HL62FSafe, но с электрообогревом

Данные

Пропускная способность	см. таблицу
Материал	Корпус воронки из ПП с теплоизоляцией
Соединение	HL62FSafe/7, HL62.1FSafe/7: DN75 HL62FSafe/1, HL62.1FSafe/1: DN110 HL62FSafe/2, HL62.1FSafe/2: DN125
Выпуск	вертикальный
Исполнение	ПП, для наклеивания FPO-мембран
Видимые части	Листоуловитель, регулируемый по высоте в диапазоне 28-68 мм
Нормы	ÖNORM B2501-2015, EN 1253
Рекомендуется для	FPO-мембран (на основе ПП)
Дополнительная информация	размеры углубления для монтажа 255x380 мм монтажное отверстие Ø 255 мм HL62.1FSafe: с саморегулирующимся кабелем электрообогрева мощностью 10-30Вт, 230 В
Дополнительно	Монтажная заглушка



Пропускная способность измерена в соответствии с DIN EN 1253 с вертикальным выпускным патрубком длиной 3 м.
 Пропускная способность в л/с при толщине слоя воды над воронкой 5-65 мм

Номинальная величина	DIN EN 1253	5 мм	15 мм	25 мм	35 мм	45 мм	55 мм	65 мм
DN75	1,7 (35 мм)	0,8	3,6	5,9	8,7	12,1	14,8	15
DN110	4,5 (35 мм)	0,9	3,8	6,4	9,1	12,2	15,8	20,1
DN125	7,0 (45 мм)	0,9	3,8	6,2	9,1	12,1	15,7	20

Пропускная способность измерена в соответствии с DIN EN 1253 с выпускным патрубком без насадок и удлинителей.
 Пропускная способность в л/с при толщине слоя воды над воронкой 5-65 мм

Номинальная величина	DIN EN 1253	5 мм	15 мм	25 мм	35 мм	45 мм	55 мм	65 мм
DN75	1,7 (35 мм)	0,8	3,2	5,4	5,4	5,5	5,6	5,7
DN110	4,5 (35 мм)	0,9	3,2	5,5	8,1	9,6	10,1	10,5
DN125	7,0 (45 мм)	0,9	3,7	6	8,5	11,6	13,9	14,4

Артикул	Размер	Вес	Штрих-код	Шт. в упаковке	Исполнение
62FSafe/7	DN75	2974 г		1	Стандарт
62.1FSafe/7	DN75	3091 г		1	с электрообогревом
62FSafe/1	DN110	3274 г		1	Стандарт
62.1FSafe/1	DN110	3391 г		1	с электрообогревом
62FSafe/2	DN125	3514 г		1	Стандарт
62.1FSafe/2	DN125	3634 г		1	с электрообогревом

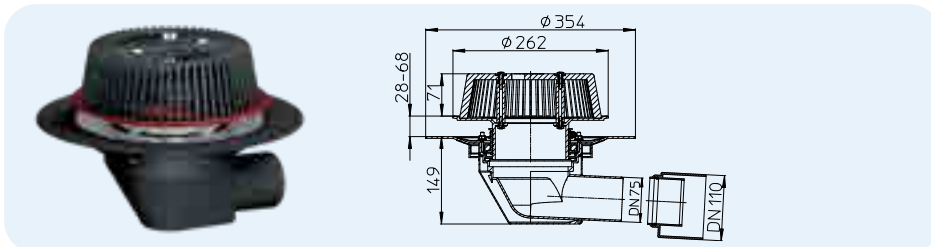
HL Кровельные воронки для плоских кровель — техническая информация

HL64Safe Воронка для аварийного водостока с возможностью регулировки толщины слоя воды от 28 до 68 мм

HL64.1Safe как HL64Safe, но с электрообогревом

Данные

Пропускная способность	см. таблицу
Материал	Корпус воронки из ПП с теплоизоляцией
Соединение	DN75/110
Выпуск	горизонтальный
Исполнение	обжимной фланец из нержавеющей стали
Видимые части	Листоуловитель, регулируемый по высоте в диапазоне 28-68 мм
Нормы	ÖNORM B2501-2015, EN 1253
Рекомендуется для	полимерных гидроизоляционных мембран
Дополнительная информация	размеры углубления для монтажа 260x380 мм HL64.1Safe: с саморегулирующимся кабелем электрообогрева мощностью 10-30Вт, 230 В
Дополнительно	монтажная заглушка, 6 шт. накидных гаек HL062N.4E или «барашков»



Пропускная способность измерена в соответствии с DIN EN 1253 с вертикальным выпускным патрубком длиной 3 м.
Пропускная способность в л/с при толщине слоя воды над воронкой 5-65 мм

Номинальная величина	DIN EN 1253	5 мм	15 мм	25 мм	35 мм	45 мм	55 мм	65 мм
DN75	1,7 (35 мм)	0,7	3,9	6,1	8,8	11,1	15	17,5
DN110	4,5 (35 мм)	0,9	3,7	6,4	8,9	12,1	15,9	20,1

Пропускная способность измерена в соответствии с DIN EN 1253 с выпускным патрубком без насадок и удлинителей.
Пропускная способность в л/с при толщине слоя воды над воронкой 5-65 мм

Номинальная величина	DIN EN 1253	5 мм	15 мм	25 мм	35 мм	45 мм	55 мм	65 мм
DN75	1,7 (35 мм)	1,2	3,6	5,4	5,6	5,7	5,9	6
DN110	4,5 (35 мм)	0,8	3,3	4,1	4,2	4,3	4,4	4,5

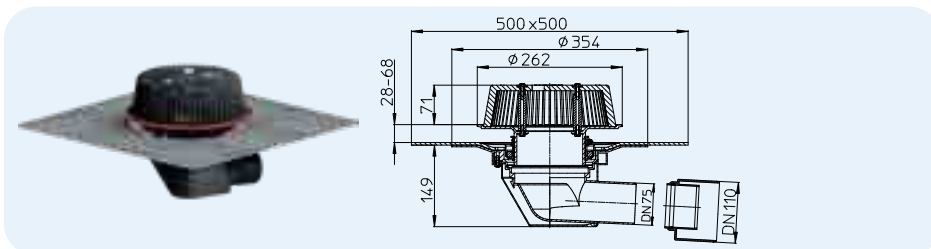
Артикул	Размер	Вес	Штрих-код	Шт. в упаковке	Исполнение
64Safe	DN75/110	2934 г		1	Стандарт
64.1Safe	DN75/110	3054 г		1	с электрообогревом

HL64HSafe Воронка для аварийного водостока с полимербитумным полотном с возможностью регулировки толщины слоя воды от 28 до 68 мм

HL64.1HSafe как HL64HSafe, но с электрообогревом

Данные

Пропускная способность	см. таблицу
Материал	Корпус воронки из ПП с теплоизоляцией
Соединение	DN75/110
Выпуск	горизонтальный
Исполнение	корпус из ПП с приваренным гидроизоляционным полимербитумным полотном толщиной 2,5 мм и запрессованным фланцем из нержавеющей стали
Видимые части	Листоуловитель, регулируемый по высоте в диапазоне 28-68 мм
Нормы	ÖNORM B2501-2015, EN 1253
Рекомендуется для	наплавляемых гидроизоляционных материалов на основе битума
Дополнительная информация	размеры углубления для монтажа 260x380 мм HL62.1HSafe: с саморегулирующимся кабелем электрообогрева мощностью 10-30Вт, 230 В
Дополнительно	Монтажная заглушка



Пропускная способность измерена в соответствии с DIN EN 1253 с вертикальным выпускным патрубком длиной 3 м.
Пропускная способность в л/с при толщине слоя воды над воронкой 5-65 мм

Номинальная величина	DIN EN 1253	5 мм	15 мм	25 мм	35 мм	45 мм	55 мм	65 мм
DN75	1,7 (35 мм)	0,7	3,9	6,1	8,8	11,1	15	17,5
DN110	4,5 (35 мм)	0,9	3,7	6,4	8,9	12,1	15,9	20,1

Пропускная способность измерена в соответствии с DIN EN 1253 с выпускным патрубком без насадок и удлинителей.
Пропускная способность в л/с при толщине слоя воды над воронкой 5-65 мм

Номинальная величина	DIN EN 1253	5 мм	15 мм	25 мм	35 мм	45 мм	55 мм	65 мм
DN75	1,7 (35 мм)	1,2	3,6	5,4	5,6	5,7	5,9	6
DN110	4,5 (35 мм)	0,8	3,3	4,1	4,2	4,3	4,4	4,5

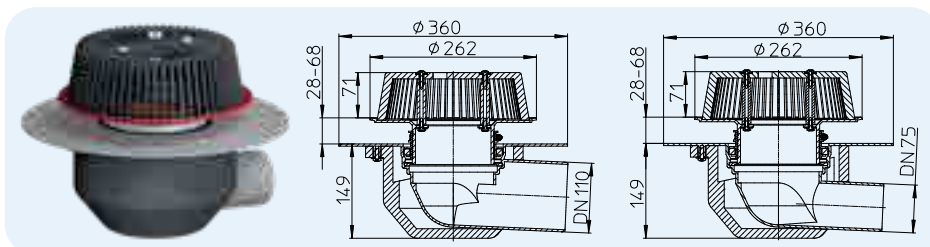
Артикул	Размер	Вес	Штрих-код	Шт. в упаковке	Исполнение
64HSafe	DN75/110	3254 г		1	Стандарт
64.1HSafe	DN75/110	3371 г		1	с электрообогревом

HL Кровельные воронки для плоских кровель — техническая информация

HL64PSafe Воронка для аварийного водостока с корпусом из ПВХ с возможностью регулировки толщины слоя воды от 28 до 68 мм
HL64.1PSafe как HL64PSafe, но с электрообогревом

Данные

Пропускная способность	см. таблицу
Материал	ПП, ПВХ, корпус воронки с теплоизоляцией
Соединение	HL64PSafe/7, HL64.1PSafe/7: DN75 HL64PSafe/1, HL64.1PSafe/1: DN110
Выпуск	горизонтальный
Исполнение	ПВХ, для наклеивания ПВХ-мембран
Видимые части	Листоуловитель, регулируемый по высоте в диапазоне 28-68 мм
Нормы	ÖNORM B2501-2015, EN 1253
Рекомендуется для	ПВХ-мембран
Дополнительная информация	размеры углубления для монтажа 260x380 мм HL62.1PSafe: с саморегулирующимся кабелем электрообогрева мощностью 10-30Вт, 230 В
Дополнительно	Монтажная заглушка



Пропускная способность измерена в соответствии с DIN EN 1253 с вертикальным выпускным патрубком длиной 3 м.
 Пропускная способность в л/с при толщине слоя воды над воронкой 5-65 мм

Номинальная величина	DIN EN 1253	5 мм	15 мм	25 мм	35 мм	45 мм	55 мм	65 мм
DN75	1,7 (35 мм)	0,7	3,9	6,1	8,8	11,1	15	17,5
DN110	4,5 (35 мм)	0,9	3,7	6,4	8,9	12,1	15,9	20,1

Пропускная способность измерена в соответствии с DIN EN 1253 с выпускным патрубком без насадок и удлинителей.
 Пропускная способность в л/с при толщине слоя воды над воронкой 5-65 мм

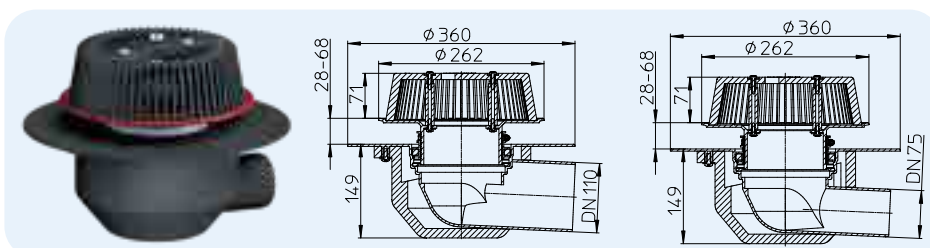
Номинальная величина	DIN EN 1253	5 мм	15 мм	25 мм	35 мм	45 мм	55 мм	65 мм
DN75	1,7 (35 мм)	1,2	3,6	5,4	5,6	5,7	5,9	6
DN110	4,5 (35 мм)	0,8	3,3	4,1	4,2	4,3	4,4	4,5

Артикул	Размер	Вес	Штрих-код	Шт. в упаковке	Исполнение
64PSafe/7	DN75	2174 г		1	Стандарт
64.1PSafe/7	DN75	2295 г		1	с электрообогревом
64PSafe/1	DN110	2231 г		1	Стандарт
64.1PSafe/1	DN110	2348 г		1	с электрообогревом

HL64FSafe Воронка для аварийного водостока для FPO-мембран с возможностью регулировки толщины слоя воды от 28 до 68 мм
HL64.1FSafe как HL64FSafe, но с электрообогревом

Данные

Пропускная способность	см. таблицу
Материал	Корпус воронки из ПП с теплоизоляцией
Соединение	HL64FSafe/7, HL64.1FSafe/7: DN75 HL64FSafe/1, HL64.1FSafe/1: DN110
Выпуск	горизонтальный
Исполнение	ПП, для наклеивания FPO-мембран
Видимые части	Листоуловитель, регулируемый по высоте в диапазоне 28-68 мм
Нормы	ÖNORM B2501-2015, EN 1253
Рекомендуется для	FPO-мембран (на основе ПП)
Дополнительная информация	размеры углубления для монтажа 260x380 мм HL62.1FSafe: с саморегулирующимся кабелем электрообогрева мощностью 10-30Вт, 230 В
Дополнительно	Монтажная заглушка



Пропускная способность измерена в соответствии с DIN EN 1253 с вертикальным выпускным патрубком длиной 3 м.
 Пропускная способность в л/с при толщине слоя воды над воронкой 5-65 мм

Номинальная величина	DIN EN 1253	5 мм	15 мм	25 мм	35 мм	45 мм	55 мм	65 мм
DN75	1,7 (35 мм)	0,7	3,9	6,1	8,8	11,1	15	17,5
DN110	4,5 (35 мм)	0,9	3,7	6,4	8,9	12,1	15,9	20,1

Пропускная способность измерена в соответствии с DIN EN 1253 с выпускным патрубком без насадок и удлинителей.
 Пропускная способность в л/с при толщине слоя воды над воронкой 5-65 мм

Номинальная величина	DIN EN 1253	5 мм	15 мм	25 мм	35 мм	45 мм	55 мм	65 мм
DN75	1,7 (35 мм)	1,2	3,6	5,4	5,6	5,7	5,9	6
DN110	4,5 (35 мм)	0,8	3,3	4,1	4,2	4,3	4,4	4,5

Артикул	Размер	Вес	Штрих-код	Шт. в упаковке	Исполнение
64FSafe/7	DN75	2163 г		1	Стандарт
64.1FSafe/7	DN75	2279 г		1	с электрообогревом
64FSafe/1	DN110	2273 г		1	Стандарт
64.1FSafe/1	DN110	2388 г		1	с электрообогревом

HL Кровельные воронки для плоских кровель — техническая информация

HL64HPowerSafe Воронка для аварийного водостока с отсекателем воздуха с полимербитумным полотном с возможностью регулировки толщины слоя воды от 28 до 68 мм

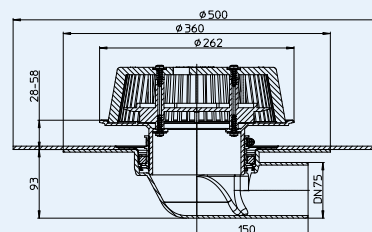
HL64PPowerSafe Воронка для аварийного водостока с отсекателем воздуха с фланцем из ПВХ с возможностью регулировки толщины слоя воды от 28 до 68 мм

HL64FPowerSafe Воронка для аварийного водостока с отсекателем воздуха с фланцем из ПП с возможностью регулировки толщины слоя воды от 28 до 68 мм

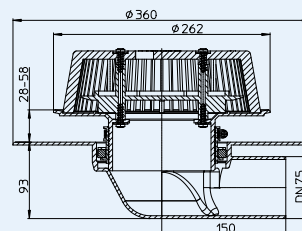
Данные

Пропускная способность	см. таблицу
Материал	HL64H PowerSafe: корпус воронки из ПП с гидроизоляционным полимербитумным полотном HL64P PowerSafe: ПВХ HL64F PowerSafe: ПП
Соединение	DN75
Выпуск	горизонтальный
Исполнение	HL64H PowerSafe: корпус из ПП с приваренным гидроизоляционным полимербитумным полотном толщиной 2,5 мм и запрессованным фланцем из нержавеющей стали HL64P PowerSafe: ПВХ, для наклеивания ПВХ-мембран HL64F PowerSafe: ПП, для наклеивания FPO-мембран
Видимые части	листвоуловитель, регулируемый по высоте в диапазоне 28-68 мм
Нормы	ÖNORM B2501-2015, EN 1253
Рекомендуется для	HL64H PowerSafe: наплавливаемых гидроизоляционных материалов на основе битума HL64P PowerSafe: ПВХ-мембран HL64F PowerSafe: FPO-мембран (на основе ПП)
Дополнительная информация	размеры углубления для монтажа 260x380 мм
Дополнительно	Монтажная заглушка

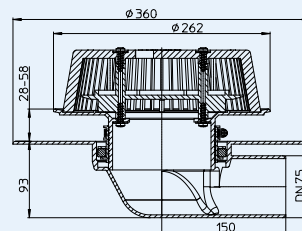
HL64HPowerSafe



HL64PPowerSafe



HL64FPowerSafe



Пропускная способность измерена в соответствии с DIN EN 1253 с вертикальным выпускным патрубком длиной 3 м. Пропускная способность в л/с при толщине слоя воды над воронкой 5-65 мм

Номинальная величина	DIN EN 1253	5 мм	15 мм	25 мм	35 мм	45 мм	55 мм	65 мм
DN75	1,7 (35 мм)	0,7	3,2	7,3	12	15,6	16	16

Пропускная способность измерена в соответствии с DIN EN 1253 с вертикальным выпускным патрубком длиной 4,2 м. Пропускная способность в л/с при толщине слоя воды над воронкой 5-65 мм

Номинальная величина	DIN EN 1253	5 мм	15 мм	25 мм	35 мм	45 мм	55 мм	65 мм
DN75	1,7 (35 мм)	0,7	3,8	7,5	12,1	17,7	17,9	17,9

Пропускная способность измерена в соответствии с DIN EN 1253 с выпускным патрубком без насадок и удлинителей. Пропускная способность в л/с при толщине слоя воды над воронкой 5-65 мм

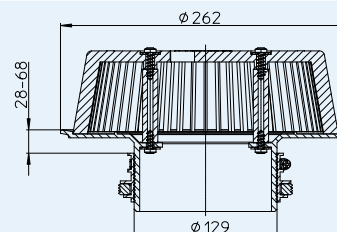
Номинальная величина	DIN EN 1253	5 мм	15 мм	25 мм	35 мм	45 мм	55 мм	65 мм
DN75	1,7 (35 мм)	1	3,8	3,9	4,1	4,2	4,3	4,5

Артикул	Размер	Вес	Штрих-код	Шт. в упаковке
64H PowerSafe	DN75	4161 г		1
64P PowerSafe	DN75	3284 г		1
64F PowerSafe	DN75	3010 г		1

HL062.1Safe Надставной элемент воронки для аварийного водоотведения

Данные

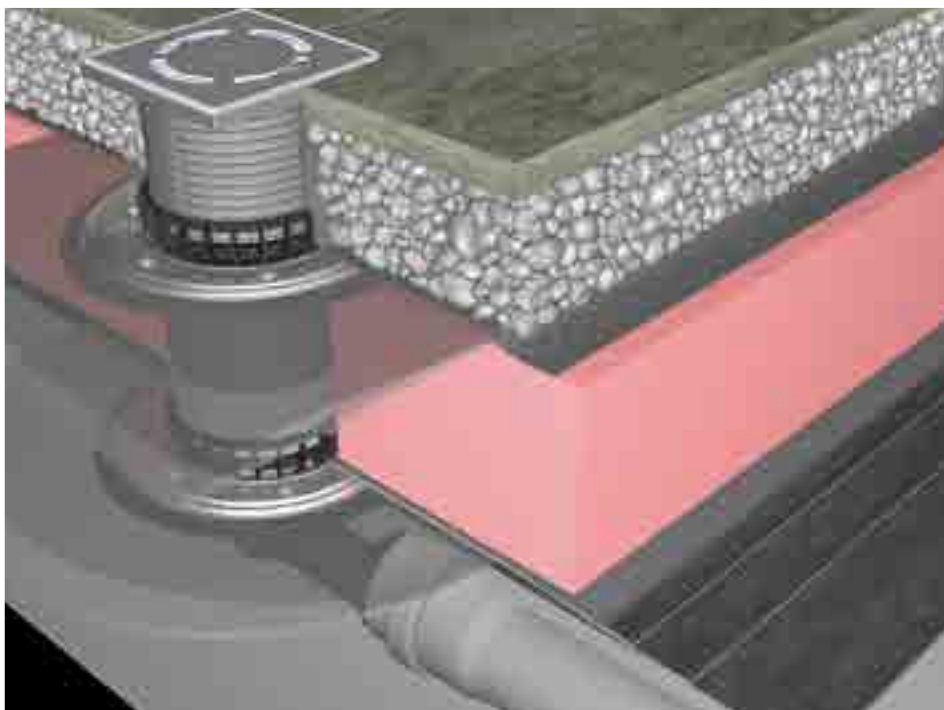
Пропускная способность	см. таблицу
Материал	PP
Видимые части	Листоуловитель, регулируемый по высоте в диапазоне 28-68 мм
Нормы	ÖNORM B2501-2015, EN 1253
Рекомендуется для	Воронки для аварийного водостока



Артикул	Размер	Вес	Штрих-код	Шт. в упаковке
062.1Safe		1250 г		1



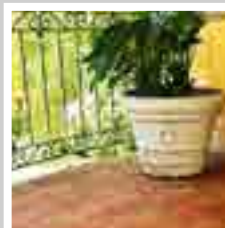
SIPHONS ABLÄUFE



HL Трапы

12. для балконов и террас

12



HL Трапы для балконов и террас

Основная информация для проектирования и монтажа

Отведение осадков с балконов и террас осуществляется с помощью специальных трапов. Уже на этапе проектирования следует принимать во внимание некоторые важные моменты, чтобы избежать ошибок:

▲ Для определения соответствующего трапа должны быть своевременно учтены: тип кровли, слой кровельного покрытия, тип гидроизоляции, нагрузка на трап и материал отводящей трубы.

▲ Для каждого трапа должна быть четко определена площадь водосбора. Решающим фактором для подбора трапа является расчетное количество дождевой воды (Q , л/с) и его пропускная способность (л/с).

▲ Для предотвращения протечки воды в месте сопряжения гидроизоляции с фланцем трапа, особое внимание нужно уделить соответствию выбранного типа трапа и материала гидроизоляции.

▲ Необходимо обратить внимание на наличие парапета на балконе или террасе. В этом случае удаление воды имеет чрезвычайно важное значение. Сильный дождь или блокирование попадания воды в трап может значительно увеличить нагрузку на кровлю, вплоть до её обрушения. По этой же причине необходимо регулярно проводить осмотр трапов, а при необходимости, очищать водоприемные решетки или листоуловители.

▲ Согласно действующим нормам, дождевые и талые воды с балконов и террас должны отводиться только в ливневую канализацию. Если отвод воды возможен только с помощью объединённой системы канализации, необходимо использовать трапы с механическим незамерзающим запахозапирающим устройством.

Нормативные документы

СП 17.13330.2011 „Кровли. Актуализированная редакция СНиП II-26-76“
СП 30.13330.2012 „Внутренний водопровод и канализация зданий“
СП 73.13330.2012 „Внутренние санитарно-технические системы зданий“
Федеральный закон № 123-ФЗ от 22.07.2008 „Технический регламент о требованиях пожарной безопасности“
ГОСТ 53306-2009 „Узлы пересечения ограждающих конструкций трубопроводами из полимерных материалов. Методы испытания на огнестойкость“
СТО 02494733 5.2-01-2006 Стандарт ФГУП ПКИНИИ „СантехНИИпроект“ „Внутренний водопровод и канализация зданий“
Стандарт СТО 00269682-001-2019 „Применение кровельных воронок марки HL фирм „HL Hutterer & Lechner GmbH“ (Австрия) и ООО „ХЛ-ПУС“ (Россия) для внутреннего водостока
ГОСТ Р 58956-2020 „Воронки кровельные для внутренних водостоков. Общие технические условия“

Порядок выбора трапа

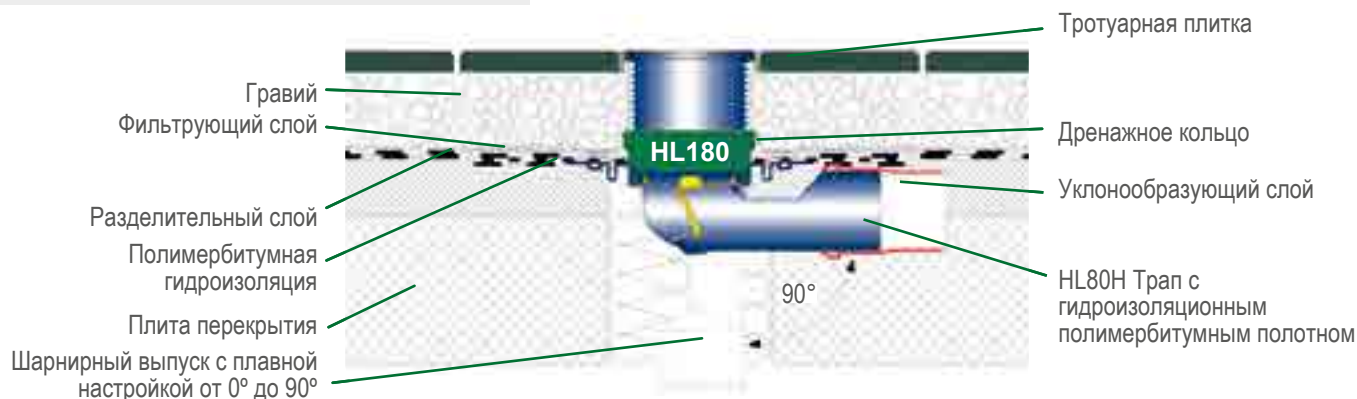
Критерии выбора	Требования	Продукция
Площадь водосбора	Расчёт водоотводящих устройств заключается в определении расхода дождевых вод (Q, л/с), в зависимости от водосборной площади, района строительства и уклона кровли, в соответствии с главой 8.6 СП 30.13330.2012. При определении расчётной водосборной площади (F, м ²) дополнительно учитывают 30% суммарной площади вертикальных стен, примыкающих к кровле и возвышающихся над ней. Чтобы определить необходимое количество воронок, полученный расчётный расход дождевых вод нужно разделить на пропускную способность кровельной воронки.	Расположение трапов определяется планировочными решениями, количество трапов - их пропускной способностью, а также требованиями п. 8.6.4 СП 30.13330.2012.
Структура кровли	Выбор необходимых дополнительных элементов, таких как надставные элементы, наличие на корпусе трапа гидроизоляционного полимербитумного полотна, дренажных фланцев и необходимость обогрева трапа определяется структурой кровли и/или техническим заданием на проектирование.	Надставной элемент (с запрессованной гидроизоляцией или без) Слои гидроизоляции Дренажные кольца Обогрев
Соединение гидроизоляции	Для обеспечения безопасного и надёжного соединения трапа с гидроизоляцией необходимо, чтобы они сопрягались друг с другом. Мембранная гидроизоляция (до 2 мм) Совместимая с битумом гидроизоляция Битумная гидроизоляция ПВХ-мембрана FPO-мембрана (на основе ПП) Другие виды гидроизоляции	HL83.0, HL8300.0(для обжима гидроизоляции) HL83, HL8300 (с ЭПДМ-мембраной) HL83.H, HL8300H (с полимербитумным полотном), Для трапа HL80H, HL3100TH, HL5100TH надставной элемент HL85NH, 8500H HL83.P, HL8300.P (с ПВХ-фланцем) HL83.PP, HL8300.PP (с ПП-фланцем) HL83.M, HL8300.M (для жидких гидроизоляционных материалов) Трап HL80C (с консолью из полимербетона), Надставной элемент HL85NC
Направление выпуска	Горизонтальное Вертикальное	Серия трапов HL80, HL90, HL90.2, HL5100T Серия трапов HL80, HL310N.2, HL3100T
Система канализации	Ливневая Объединенная	Могут использоваться любые трапы Трапы с механическим незамерзающим запахозапирающим устройством: Серии HL80, HL90.2, HL310N.2, HL3100T, HL5100T

Дополнительная информация

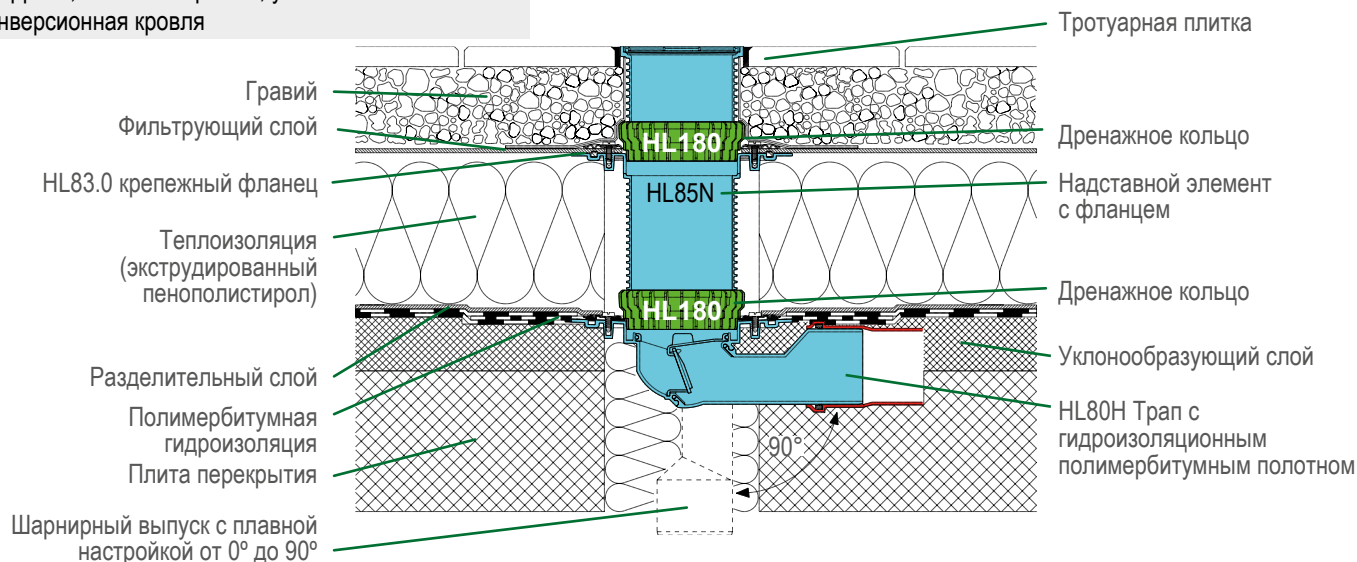
Любая система внутренних водостоков должна выдерживать гидростатический напор в соответствии с п.8.6.12 СП 30.13330.2012, что должно быть подтверждено гидравлическими испытаниями в соответствии с п. 5.1.10 СП 73.13330.2012.

HL Трапы для балконов и террас – примеры установки

Терраса, плитка по гравию, без теплоизоляции



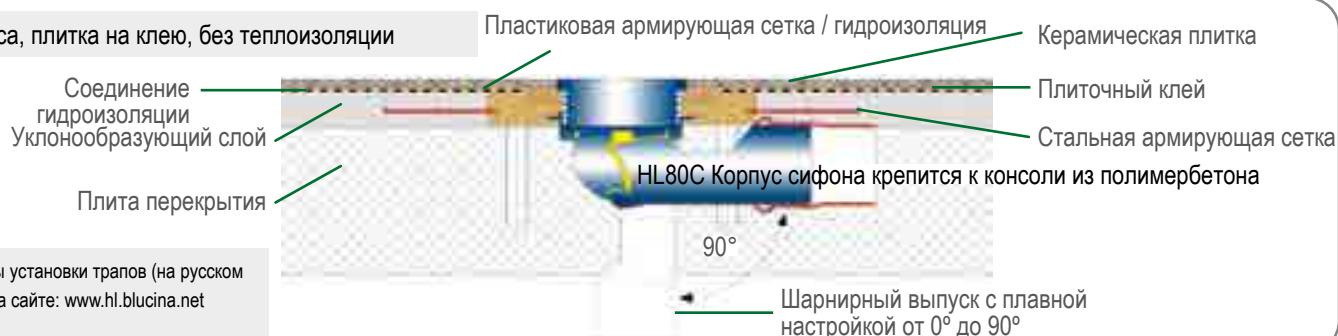
Терраса, плитка по гравию, утеплённая инверсионная кровля



Терраса, плитка на клею, без теплоизоляции



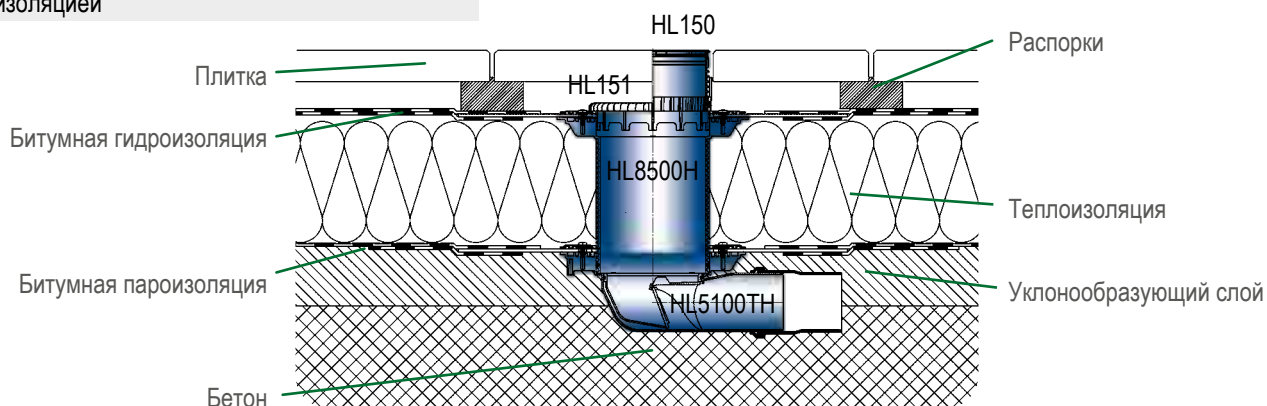
Терраса, плитка на клею, без теплоизоляции



Примеры установки трапов (на русском языке) на сайте: www.hl.blucina.net

HL Трапы для балконов и террас – примеры установки

Терраса, плитка на распорках, с паро- и теплоизоляцией



HL Трапы для балконов и террас – монтаж

Терраса: инверсионная кровля - наплавляемая битумная гидроизоляция, плитка по гравию



1. Корпус трапа вставить в предназначенное для него отверстие в плите перекрытия и закрепить.



2. Приварить гидроизоляционный фартук трапа к первому слою гидроизоляции (внахлест). Второй слой гидроизоляции внахлест наплавляется сверху (до крепежного фланца)



3. В устье трапа вставить дренажное кольцо (HL180), уложить утеплитель.



4. Надставной элемент с фланцем (HL85N), подрезанный по толщине утеплителя, вставить в дренажное кольцо (HL180), установить монтажную заглушку.



5. Фильтрующий слой зажимается между крепежным фланцем (HL83.0) и надставным элементом (HL85N), устанавливается дренажное кольцо (HL180), в которое устанавливается надставной элемент трапа, подрезанный по уровню «чистового» покрытия. Сверху устанавливается монтажная заглушка.



6. Засыпать гравий, уложить на него плитку, в подрамник надставного элемента вложить решетку из нержавеющей стали.

HL Трапы для балконов и террас – обзор

Трапы



Артикул	HL80	HL80N	HL80C	HL5100T	HL5100TH
Наименование	С поворотным шарнирным выпуском	С поворотным шарнирным выпуском, с гидроизоляционным полимербитумным полотном	Трап с консолью из полимербетона	Трап с горизонтальным выпуском, с высокой пропускной способностью	Трап с горизонтальным выпуском, высокой пропускной способностью и с битумной гидроизоляцией
Описание	горизонтальный или вертикальный выпуск	горизонтальный или вертикальный выпуск, для битумной гидроизоляции	горизонтальный или вертикальный выпуск, для обмазочной гидроизоляции	для балконов и террас общей площадью до 83 м ²	для балконов и террас общей площадью до 83 м ² для битумной гидроизоляции

Надставные элементы



Артикул	HL340N	HL3400	HL85N	HL8500
Наименование	Удлинитель	Надставной элемент	Надставной элемент с фланцем	Надставной элемент с фланцем
Описание	для увеличения высоты	для увеличения высоты, подходит к серии HL3100 и HL5100	для соединения с гидроизоляцией	для соединения с гидроизоляционным слоем для трапов серии HL3100 и HL5100

Гидроизоляционные комплекты



Артикул	HL83	HL8300	HL83.0	HL8300.0	HL83.M	HL8300.M
Наименование	Фланец с ЭПДМ-мембраной	Фланец с ЭПДМ-мембраной	Прижимной фланец (без полотна)	Прижимной фланец (без полотна)	Фланец с полотном из нетканного материала	Фланец с полотном из нетканного материала
Описание	для ЭПДМ-мембран и битумных покрытий	для ЭПДМ-мембран и битумных покрытий, подходит к серии HL3100 и HL5100	для любых гидроизоляционных материалов	для любых гидроизоляционных материалов, подходит к серии HL3100 и HL5100	для жидких гидроизоляционных материалов	для жидких гидроизоляционных материалов, подходит к серии HL3100 и HL5100

Вспомогательные материалы



Артикул	HL180	HL150	HL080.8E	HL157	HL82
Наименование	Дренажное кольцо	Дренажное кольцо	Листоуловитель	Листоуловитель	Комплект для электрообогрева
Описание	для удаления воды с уровня гидроизоляции	для удаления воды с уровня гидроизоляции, подходит к серии HL5100T и HL3100T	для защиты ливнестока от попадания в него посторонних предметов	для защиты ливнестока от попадания в него посторонних предметов, подходит к серии HL5100T и HL3100T	для предотвращения образования льда внутри корпуса трапа

HL Трапы для балконов и террас – обзор



HL90.2

С горизонтальным выпуском

трап с малой высотой корпуса



HL310N.2

С вертикальным выпуском

вертикальный выпуск, большая пропускная способность.



HL3100T

Трап с вертикальным выпуском и высокой пропускной способностью

для балконов и террас общей площадью до 67 м²



HL3100TH

Трап с вертикальным выпуском, с высокой пропускной способностью и с полимербитумным полотном

для балконов и террас общей площадью до 67 м², для битумной гидроизоляции



HL85NH

Надставной элемент с гидроизоляционным полимербитумным полотном

для наплавливаемых битумных материалов



HL8500H

Надставной элемент с полимербитумным полотном

для наплавливаемых битумных материалов, подходит к серии HL3100 и HL5100



HL85NC

Надставной элемент с полимербетонной консолью

для наклеивания керамических покрытий на тонкий слой мастики

Подробнее о данной продукции в главе: Комплекты для гидроизоляции / Надставные элементы



HL83.H

Фланец с битумным полотном

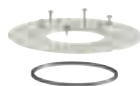
для битумных материалов



HL8300.H

Фланец с битумным полотном

для соединения с битумными материалами, подходит к серии HL3100 и HL5100



HL83.P

Фланец из ПВХ

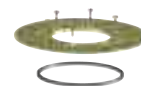
для наклеивания ПВХ-мембран



HL8300.P

Фланец из ПВХ

для наклеивания ПВХ-мембран, подходит к серии HL3100 и HL5100



HL83.PP

Фланец из ПП

для наклеивания FPO-мембран (на основе ПП)



HL8300.PP

Фланец из ПП

для наклеивания FPO-мембран (на основе ПП), подходит к серии HL3100 и HL5100

Подробнее о данной продукции в главе: Комплекты для гидроизоляции / Надставные элементы



HL181

Плоский ливстоуловитель

для размещения в слое гравия под плиткой



HL151

Плоский ливстоуловитель

для размещения в слое гравия под плиткой, подходит к серии HL3100 и HL5100



HL152

Теплоизоляция горизонтальная

служит для обеспечения теплоизоляции корпуса трапа HL5100T



HL153

Теплоизоляция вертикальная

служит для обеспечения теплоизоляции корпуса трапа HL3100T



HL155

Теплоизоляция горизонтальная со встроенным саморегулирующимся нагревательным кабелем

для обеспечения теплоизоляции и обогрева трапа HL5100T



HL156

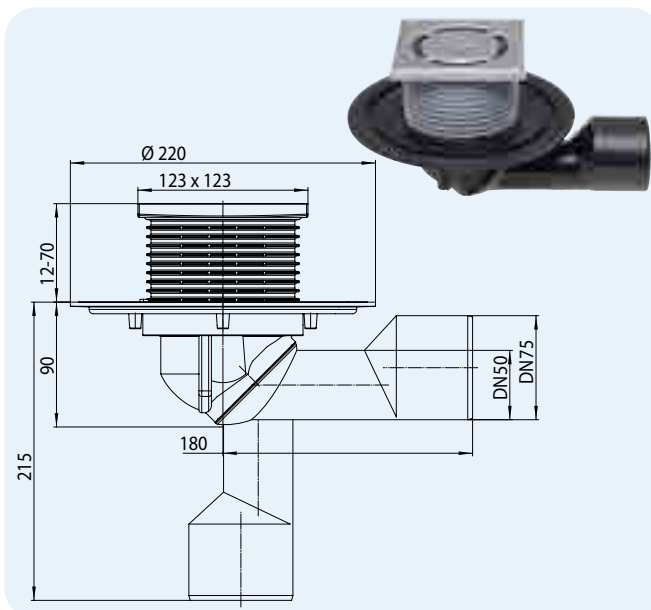
Теплоизоляция вертикальная со встроенным саморегулирующимся нагревательным кабелем

для обеспечения теплоизоляции и обогрева трапа HL3100T

HL Трапы для балконов и террас - техническая информация

HL80 Трап для балконов и террас с поворотным шарниром

Данные	
Пропускная способность	0,80 л/с
Материал	ПП, ПЭ
Соединение	DN50/75
Выпуск	бесступенчатая настройка выпуска от 0° до 90°, материал ПЭ, соединяется с раструбной трубой или сваривается встык с трубой из ПЭ
Надставной элемент	ПП, 123 x 123 мм
Видимые части	решётка из нержавеющей стали 115 x 115 мм
Гидрозатвор	механическое незамерзающее запахозапирающее устройство
Норма	EN 1253
Класс нагрузки	K3 – max. 300 кг
Дополнительная информация	рабочая температура от -40°C до +85°C
Дополнительно	монтажные заглушки для корпуса трапа и для надставного элемента



HL37N



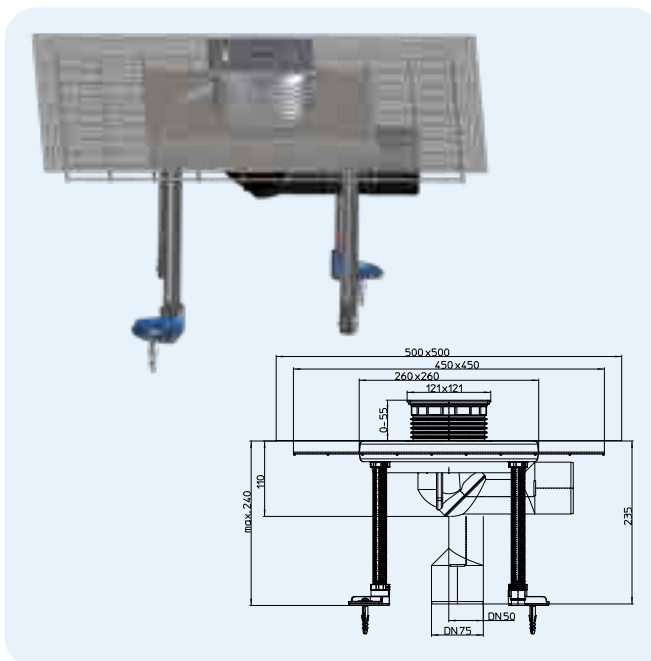
HL80K



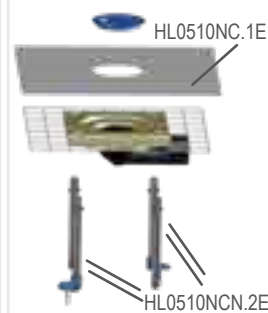
Артикул	Размер	Вес	Штрих-код	шт. в упаковке
80	DN50/75	650 г	+700806	1

HL80C Трап для балконов и террас с консолью из полимербетона

Данные	
Пропускная способность	0,80 л/с
Материал	ПП, ПЭ, полимербетон
Соединение	DN50/75
Выпуск	бесступенчатая настройка выпуска от 0° до 90°, материал ПЭ, соединяется с раструбной трубой или сваривается встык с трубой из ПЭ
Надставной элемент	ПП, 123 x 123 мм
Видимые части	решётка из нержавеющей стали 115 x 115 мм
Гидрозатвор	механическое незамерзающее запахозапирающее устройство
Норма	EN 1253
Класс нагрузки	K3 – max. 300 кг
Рекомендуется для	наклеивания керамических покрытий на тонкий слой мастики
Дополнительная информация	рабочая температура от -40°C до +85°C
Дополнительно	монтажные заглушки для корпуса трапа и для надставного элемента



HL80CK

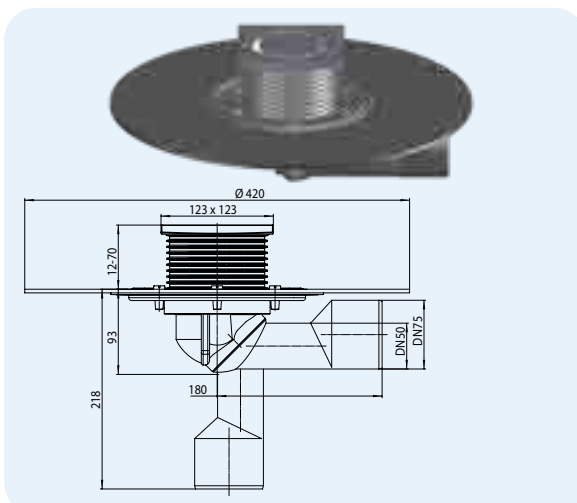


Артикул	Размер	Вес	Штрих-код	шт. в упаковке
80C	DN50/75	4380 г	+010806	1

HL80H Трап для балконов и террас с гидроизоляционным полимербитумным полотном

Данные

Пропускная способность	0,80 л/с
Материал	ПП, ПЭ, полимербитумное полотно 420 x 420 мм
Соединение	DN50/75
Выпуск	бесступенчатая настройка выпуска от 0° до 90°, материал ПЭ, соединяется с раструбной трубой или сваривается встык с трубой из ПЭ
Надставной элемент	ПП, 123 x 123 мм
Гидрозатвор	механическое незамерзающее запахозапирающее устройство
Видимые части	решётка из нержавеющей стали 115 x 115 мм
Норма	EN 1253
Класс нагрузки	K3 – max. 300 кг
Рекомендуется для	битумной гидроизоляции
Дополнительная информация	рабочая температура от -40°C до +85°C
Дополнительно	монтажная заглушка для надставного элемента и плоский листоуловитель для корпуса трапа

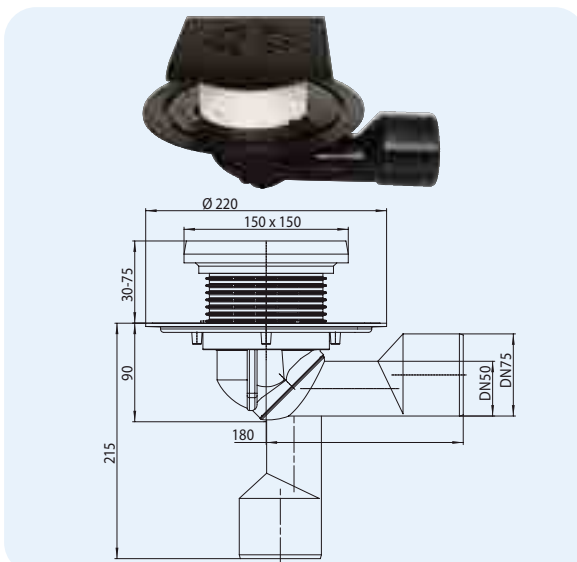


Артикул	Размер	Вес	Штрих-код	шт. в упаковке
80H	DN50/75	1300 г	+701803	1

HL81G Трап для балконов и террас с подрамником и решеткой из чугуна

Данные

Пропускная способность	0,80 л/с
Материал	ПП, ПЭ, чугун/ПП
Соединение	DN50/75
Выпуск	бесступенчатая настройка выпуска от 0° до 90°, материал ПЭ, соединяется с раструбной трубой или сваривается встык с трубой из ПЭ
Подрамник	Чугун 150 x 150 мм
Надставной элемент	ПП, подрезаемый по длине
Видимые части	Чугун 137 x 137 мм
Гидрозатвор	механическое незамерзающее запахозапирающее устройство
Норма	EN 1253
Класс нагрузки	A – max. 1.5 т
Рекомендуется для	нагрузки до 1.5 т
Дополнительная информация	рабочая температура от -40°C до +85°C
Дополнительно	монтажная заглушка для корпуса трапа

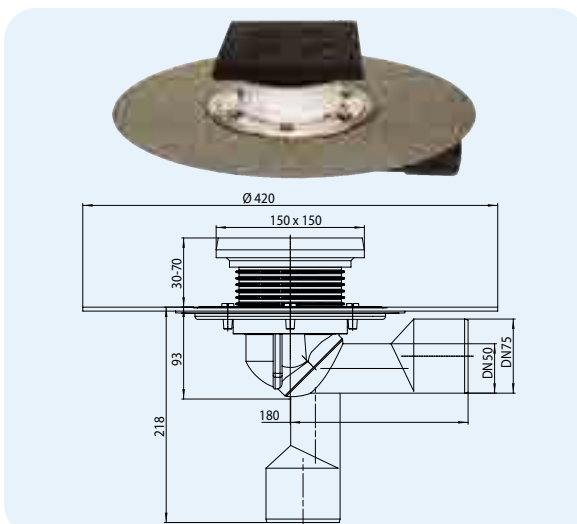


Артикул	Размер	Вес	Штрих-код	шт. в упаковке
81G	DN50/75	2620 г	+000876	1

HL81GH Трап для балконов и террас как HL81G, но с гидроизоляционным полимербитумным полотном

Данные

Пропускная способность	0,80 л/с
Материал	ПП, ПЭ, чугун/ПП, полимербитумное полотно
Соединение	DN50/75
Выпуск	бесступенчатая настройка выпуска от 0° до 90°, материал ПЭ, соединяется с раструбной трубой или сваривается встык с трубой из ПЭ
Подрамник	Чугун 150 x 150 мм
Надставной элемент	ПП, подрезаемый по длине
Видимые части	Чугун 137 x 137 мм
Гидрозатвор	механическое незамерзающее запахозапирающее устройство
Норма	EN 1253
Класс нагрузки	A – max. 1.5 т
Рекомендуется для	битумной гидроизоляции; нагрузки до 1.5 т
Дополнительная информация	рабочая температура от -40°C до +85°C
Дополнительно	плоский листоуловитель в комплекте

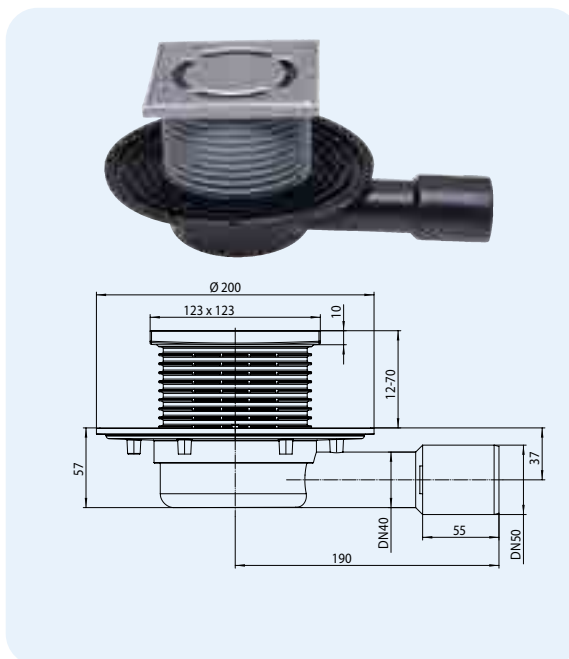


Артикул	Размер	Вес	Штрих-код	шт. в упаковке
81GH	DN50/75	3170 г	+003372	1

HL90 Трап для балконов и террас с горизонтальным выпуском, с малой высотой корпуса (57 мм)

Данные

Пропускная способность	0,56 л/с
Материал	ПЭ
Соединение	DN40/50
Выпуск	горизонтальный, соединяется с раструбной трубой или сваривается встык с трубой из ПЭ
Надставной элемент	ПП, 123 x 123 мм
Видимые части	решётка из нержавеющей стали 115 x 115 мм
Норма	EN 1253
Класс нагрузки	K3 – max. 300 кг
Дополнительная информация	высота корпуса 57 мм; рабочая температура от -40 до +85°C
Дополнительно	монтажные заглушки для корпуса трапа и для надставного элемента, сетка-грязеуловитель

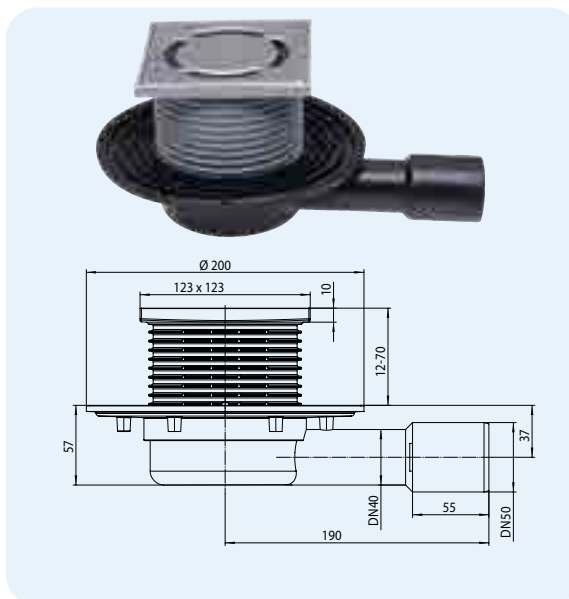


Артикул	Размер	Вес	Штрих-код	шт. в упаковке
90	DN40/50	425 г	+006359	1

HL90.2 Трап для балконов и террас как HL90, но с механическим незамерзающим запахозапирающим устройством

Данные

Пропускная способность	0,50 л/с
Материал	ПЭ
Соединение	DN40/50, горизонтальный
Выпуск	горизонтальный, соединяется с раструбной трубой или сваривается встык с трубой из ПЭ
Надставной элемент	ПП, 123 x 123 мм
Видимые части	решётка из нержавеющей стали 115 x 115 мм
Гидрозатвор	механическое незамерзающее запахозапирающее устройство
Норма	EN 1253
Класс нагрузки	K3 – max. 300 кг
Дополнительная информация	высота корпуса 57 мм; рабочая температура от -40°C до +85°C
Дополнительно	монтажные заглушки для корпуса трапа и для надставного элемента

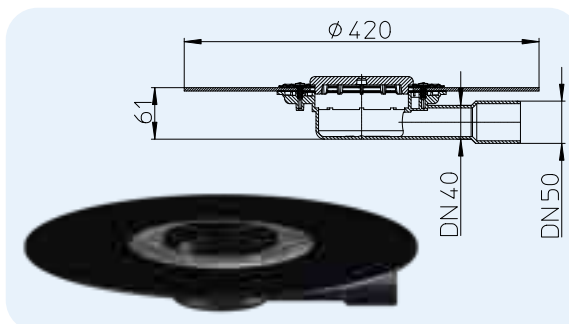


Артикул	Размер	Вес	Штрих-код	шт. в упаковке
90.2	DN40/50	425 г	+016853	1

HL90KH Корпус трапа серии HL90 с гидроизоляционным полимербитумным полотном

Данные

Пропускная способность	0,60 л/с
Материал	ПЭ, полимербитумное полотно
Соединение	DN 40/50
Выпуск	горизонтальный, соединяется с раструбной трубой или сваривается встык с трубой из ПЭ
Видимые части	плоский листоуловитель HL 181
Норма	EN 1253
Дополнительная информация	высота корпуса с полимербитумным полотном 61 мм
Дополнительно	плоский листоуловитель HL 181, также используется в качестве монтажной заглушки

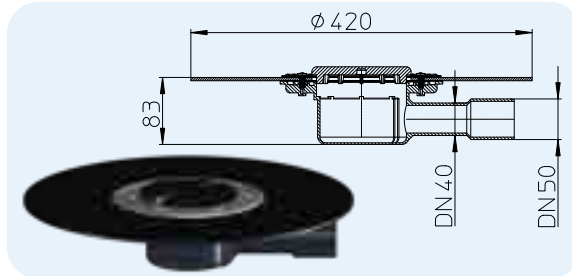


Артикул	Размер	Вес	Штрих-код	шт. в упаковке
90KH	DN40/50	1100 г	+036998	1

HL510NKH Корпус трапа серии HL510 с гидроизоляционным полимербитумным полотном

Данные

Пропускная способность	0,70 л/с
Материал	ПЭ, полимербитумное полотно
Соединение	DN 40/50
Выпуск	горизонтальный, соединяется с раструбной трубой или сваривается встык с трубой из ПЭ
Видимые части	плоский листоуловитель HL 181
Норма	EN 1253
Класс нагрузки	высота корпуса с полимербитумным полотном 83 мм
Дополнительно	плоский листоуловитель HL 181, также используется в качестве монтажной заглушки

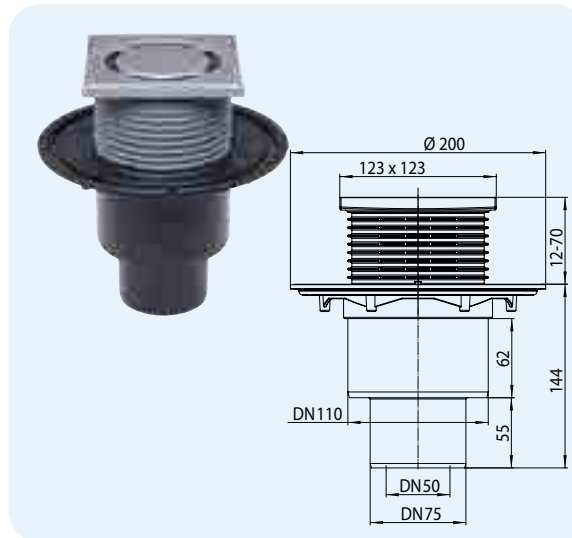


Артикул 510NKH	Размер DN40/50	Вес 1100 г	Штрих-код +037001	шт. в упаковке 1
----------------	----------------	------------	-------------------	------------------

HL310N.2 Трап для балконов и террас, с механическим незамерзающим запахозапирающим устройством, DN50/75/110

Данные

Пропускная способность	0,90 л/с
Материал	ПЭ
Соединение	DN50/75/110
Выпуск	вертикальный, соединяется с раструбной трубой или сваривается встык с трубой из ПЭ
Надставной элемент	ПП, 123 x 123 мм
Видимые части	решётка из нержавеющей стали 115 x 115 мм
Гидрозатвор	механическое незамерзающее запахозапирающее устройство
Норма	EN 1253
Класс нагрузки	K3 – max. 300 кг
Дополнительная информация	для наружных поверхностей площадью до 30 м², рабочая температура от -40°C до +85°C
Дополнительно	монтажные заглушки для корпуса трапа и для надставного элемента

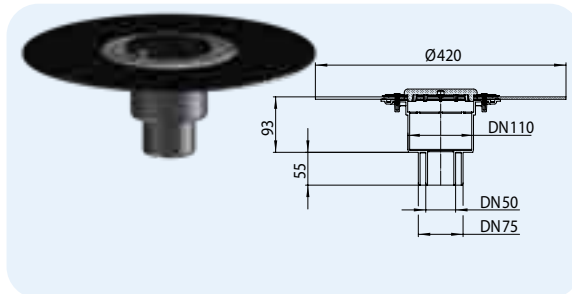


Артикул 310N.2	Размер DN50/75/110	Вес 635 г	Штрих-код +021963	шт. в упаковке 1
----------------	--------------------	-----------	-------------------	------------------

HL310NKH Корпус трапа серии HL310 с гидроизоляционным полимербитумным полотном

Данные

Пропускная способность	1,65 л/с
Материал	ПЭ, полимербитумное полотно
Соединение	DN 50/75/110
Выпуск	вертикальный, соединяется с раструбной трубой или сваривается встык с трубой из ПЭ
Видимые части	плоский листоуловитель HL 181
Норма	EN 1253
Дополнительная информация	
Дополнительно	плоский листоуловитель HL 181, также используется в качестве монтажной заглушки. монтажное отверстие Ø 185 мм

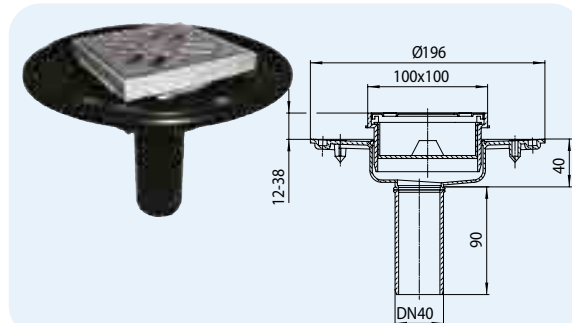


Артикул 310NKH	Размер DN50/75/110	Вес 1120 г	Штрих-код +037018	шт. в упаковке 1
----------------	--------------------	------------	-------------------	------------------

HL92 Трап для балконов и террас без механического незамерзающего запахозапирающего устройства

Данные

Пропускная способность	0,5 л/с
Материал	ПЭ
Соединение	DN40
Выпуск	вертикальный, соединяется с раструбной трубой или сваривается встык с трубой из ПЭ
Надставной элемент	100 x 100 мм
Видимые части	решётка из нержавеющей стали 94x94 мм
Норма	EN 1253
Класс нагрузки	K3 – max. 300 кг
Дополнительная информация	рабочая температура от -40°C до +85°C, сетка для улавливания волос и мелкого мусора
Дополнительно	монтажные заглушки для корпуса трапа и для надставного элемента

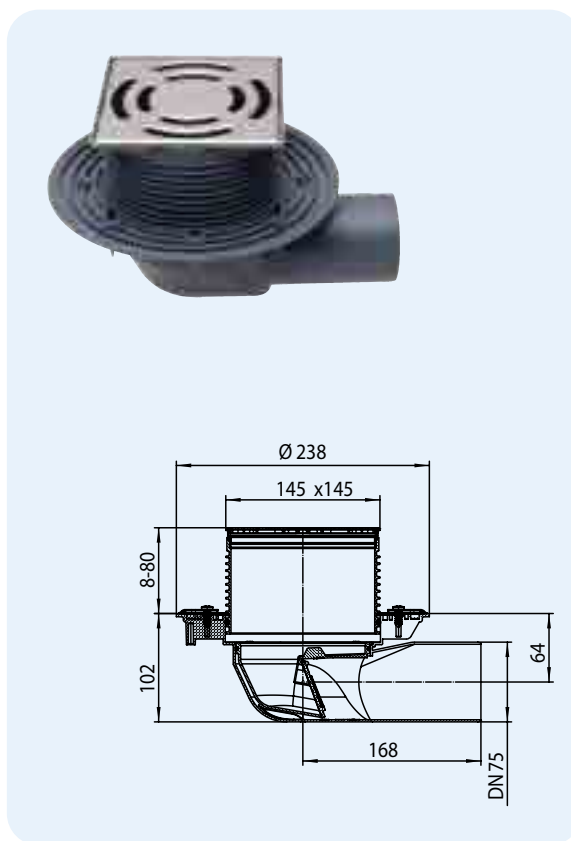


Артикул 92	Размер DN40	Вес 310 г	Штрих-код +700929	шт. в упаковке 1
------------	-------------	-----------	-------------------	------------------

HL5100T Трап для балконов и террас с горизонтальным выпуском, с механическим незамерзающим запахозапирающим устройством и высокой пропускной способностью

Данные

Пропускная способность	2,5 л/с
Материал	ПП
Соединение	DN75
Выпуск	горизонтальный, соединяется с раструбной трубой
Надставной элемент	145 x 145 мм, с системой крепления Klick-Klack, регулируемый по высоте
Видимые части	решётка из нержавеющей стали 138x138 мм
Гидрозатвор	механическое незамерзающее запахозапирающее устройство
Норма	EN 1253
Класс нагрузки	К 3 - max. 300 кг
Дополнительная информация	размер углубления для монтажа: мин. 220x340 мм
Дополнительно	монтажные заглушки и фиксирующие планки

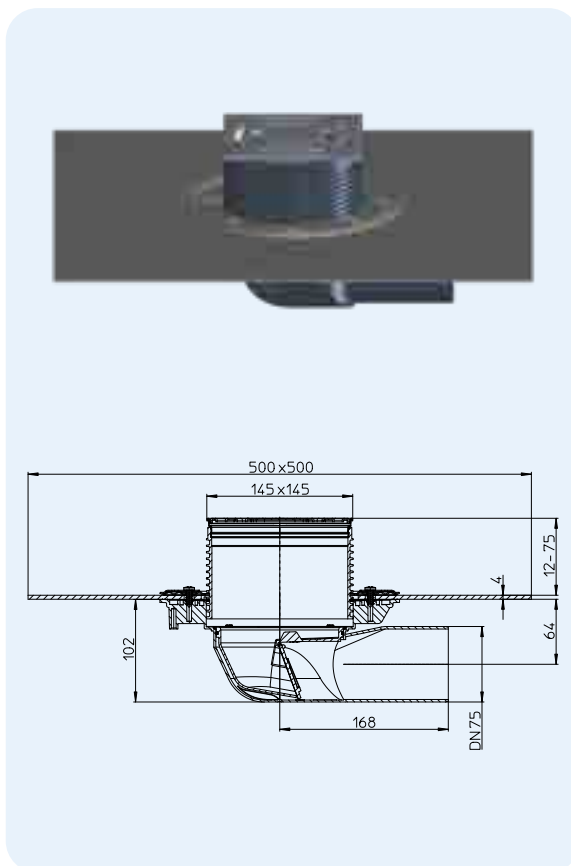


Артикул 5100T	Размер DN75	Вес 904 г	Штрих-код +034703	шт. в упаковке 1
------------------	----------------	--------------	----------------------	---------------------

HL5100TH Трап для балконов и террас как HL5100T, но с полимербитумным полотном

Данные

Пропускная способность	2,5 л/с
Материал	ПП, полимербитумное полотно
Соединение	DN75
Выпуск	горизонтальный, соединяется с раструбной трубой
Надставной элемент	145 x 145 мм, системой крепления Klick-Klack, регулируемый по высоте
Видимые части	решётка из нержавеющей стали 138x138 мм
Гидрозатвор	механическое незамерзающее запахозапирающее устройство
Норма	EN 1253
Класс нагрузки	К 3 - max. 300 кг
Дополнительная информация	размер углубления для монтажа: мин. 220x340 мм
Дополнительно	монтажная заглушка для надставного элемента, плоский листоуловитель и фиксирующие планки

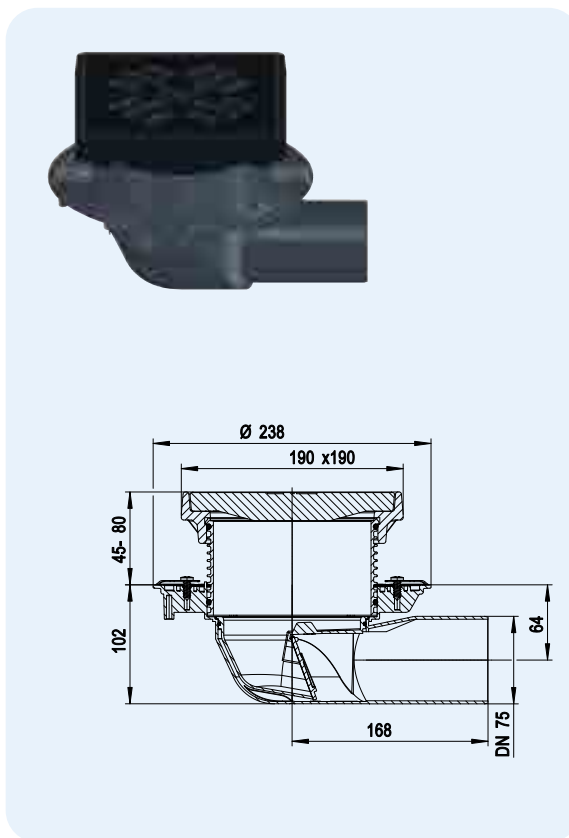


Артикул 5100TH	Размер DN75	Вес 2266 г	Штрих-код +034710	шт. в упаковке 1
-------------------	----------------	---------------	----------------------	---------------------

HL5100TG Трап для балконов и террас с горизонтальным выпуском, с решёткой и подрамником из чугуна, механическим незамерзающим запахозапирающим устройством

Данные

Пропускная способность	2,9 л/с
Материал	ПП/чугун
Соединение	DN75
Выпуск	горизонтальный, соединяется с раструбной трубой
Надставной элемент	с чугунным подрамником 190 x 190 мм, может подрезаться по высоте
Видимые части	чугунная решётка 175 x 175 мм
Гидрозатвор	механическое незамерзающее запахозапирающее устройство
Норма	EN 1253
Класс нагрузки	до 15 т
Дополнительная информация	для парковок, складских комплексов и др. асфальтовых покрытий размер углубления для монтажа: мин. 220 x 340 мм
Дополнительно	монтажная заглушка и фиксирующие планки

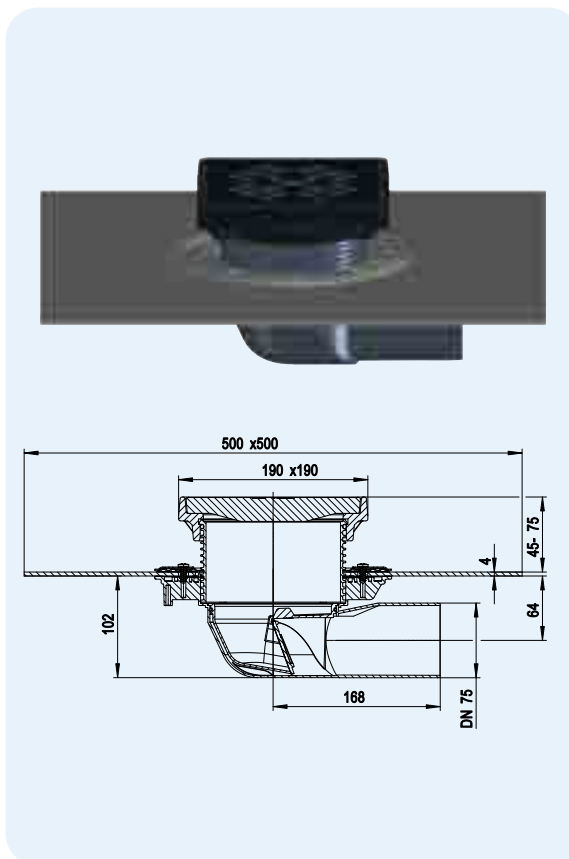


Артикул 5100TG	Размер DN75	Вес 12355 г	Штрих-код +048809	шт. в упаковке 1
-------------------	----------------	----------------	----------------------	---------------------

HL5100THG Трап для балконов и террас как HL5100TG, но с полимербитумным полотном

Данные

Пропускная способность	2,9 л/с
Материал	ПП/чугун, полимербитумное полотно
Соединение	DN75
Выпуск	горизонтальный, соединяется с раструбной трубой
Надставной элемент	с чугунным подрамником 190 x 190 мм, может подрезаться по высоте
Видимые части	чугунная решётка 175 x 175 мм
Гидрозатвор	механическое незамерзающее запахозапирающее устройство
Норма	EN 1253
Класс нагрузки	до 15 т
Дополнительная информация	для парковок, складских комплексов и др. асфальтовых покрытий размер углубления для монтажа: мин. 220 x 340 мм
Дополнительно	плоский листоуловитель и фиксирующие планки

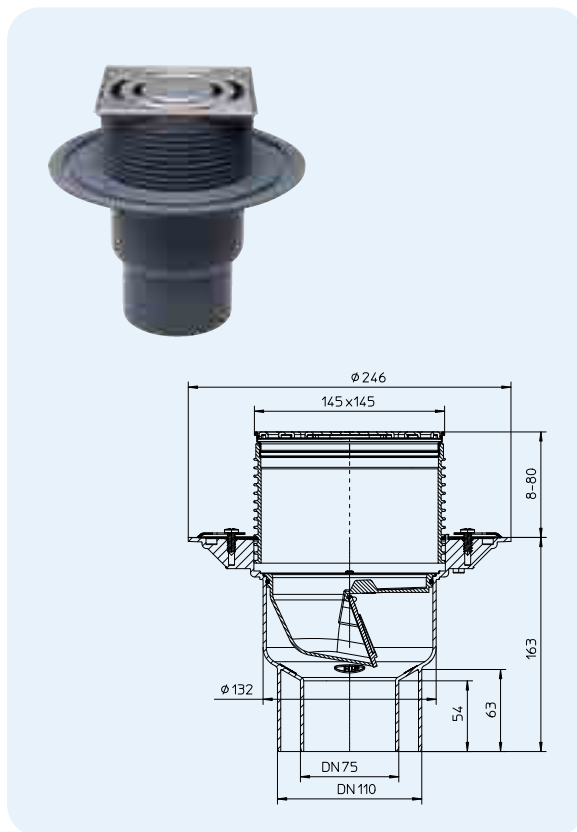


Артикул 5100THG	Размер DN75	Вес 13715 г	Штрих-код +048816	шт. в упаковке 1
--------------------	----------------	----------------	----------------------	---------------------

HL3100T Трап для балконов и террас с вертикальным выпуском, с механическим незамерзающим запахозапирающим устройством и высокой пропускной способностью

Данные

Пропускная способность	DN110: 2 л/с DN75: 2,25 л/с
Материал	ПП
Соединение	DN75/110
Выпуск	вертикальный, соединяется с раструбной трубой
Надставной элемент	145 x 145 мм, с системой крепления Klick-Klack, регулируемый по высоте
Видимые части	решётка из нержавеющей стали 138x138 мм
Гидрозатвор	механическое незамерзающее запахозапирающее устройство
Норма	EN 1253
Класс нагрузки	К 3 - max. 300 кг
Дополнительная информация	размер отверстия для бурения: Ø 220 мм
Дополнительно	монтажные заглушки и фиксирующие планки.

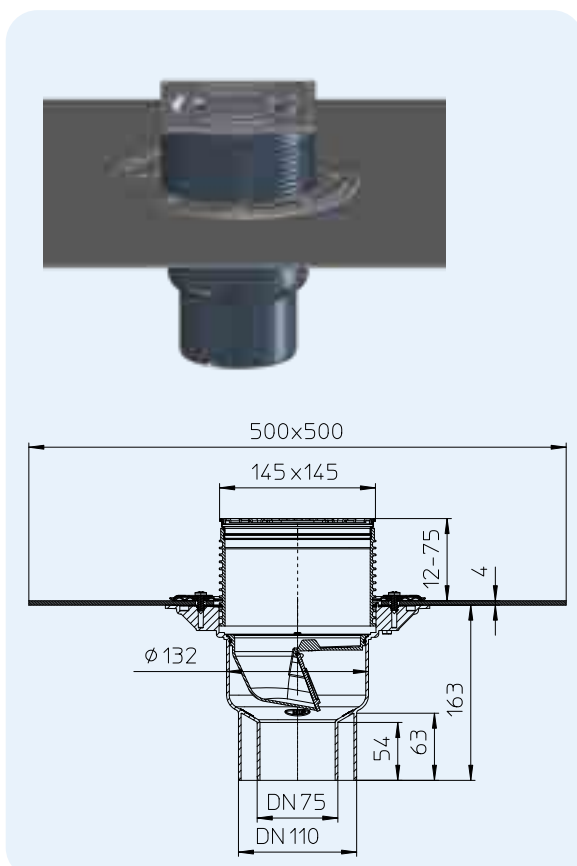


Артикул 3100T	Размер DN75/110	Вес 954 г	Штрих-код +034659	шт. в упаковке 1
------------------	--------------------	--------------	----------------------	---------------------

HL3100TH Трап для балконов и террас как HL3100T, но с полимербитумным полотном

Данные

Пропускная способность	DN110: 2 л/с DN75: 2,25 л/с
Материал	ПП, полимербитумное полотно
Соединение	DN75/110
Выпуск	вертикальный, соединяется с раструбной трубой
Надставной элемент	145 x 145 мм, с системой крепления Klick-Klack, регулируемый по высоте
Видимые части	решётка из нержавеющей стали 138x138 мм
Гидрозатвор	механическое незамерзающее запахозапирающее устройство
Норма	EN 1253
Класс нагрузки	К 3 - max. 300 кг
Дополнительная информация	размер отверстия для бурения: Ø 220 мм
Дополнительно	монтажная заглушка для надставного элемента, плоский листоуловитель фиксирующие планки

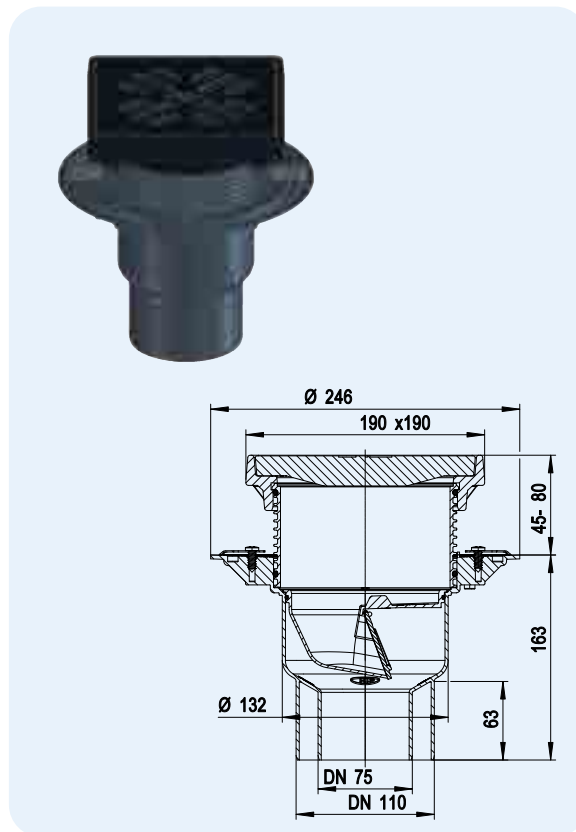


Артикул 3100TH	Размер DN75/110	Вес 2290 г	Штрих-код +034666	шт. в упаковке 1
-------------------	--------------------	---------------	----------------------	---------------------

HL3100TG Трап для балконов и террас с вертикальным выпуском, с решёткой и подрамником из чугуна, механическим незамерзающим запахозапирающим устройством

Данные

Пропускная способность	DN75= 2,55 л/с DN110= 2,2 л/с
Материал	ПП/чугун
Соединение	DN75/110
Выпуск	вертикальный, соединяется с раструбной трубой
Надставной элемент	с чугунным подрамником 190 x 190 мм, может подрезаться по высоте
Видимые части	чугунная решётка 175 x 175 мм
Гидрозатвор	механическое незамерзающее запахозапирающее устройство
Норма	EN 1253
Класс нагрузки	до 15 т
Дополнительная информация	для парковок, складских комплексов и др. асфальтовых покрытий размер углубления для монтажа: мин. 220 x 220 мм размер отверстия для бурения: Ø 220 мм
Дополнительно	монтажная заглушка и фиксирующие планки

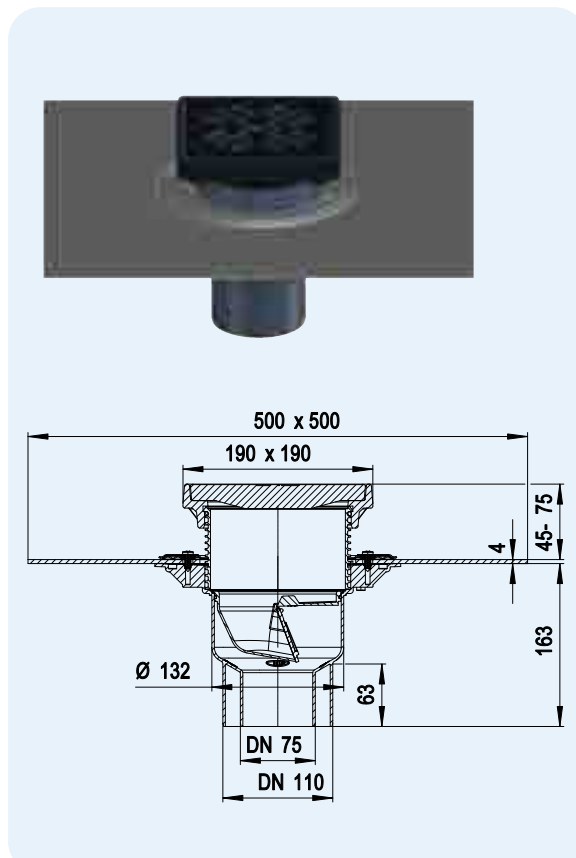


Артикул 3100TG	Размер DN75/110	Вес 12405 г	Штрих-код +048755	шт. в упаковке 1
-------------------	--------------------	----------------	----------------------	---------------------

HL3100THG Трап для балконов и террас как HL3100TG, но с полимербитумным полотном

Данные

Пропускная способность	DN75= 2,55 л/с DN110= 2,2 л/с
Материал	ПП/чугун, полимербитумное полотно
Соединение	DN75/110
Выпуск	вертикальный, соединяется с раструбной трубой
Надставной элемент	с чугунным подрамником 190 x 190 мм, может подрезаться по высоте
Видимые части	чугунная решётка 175 x 175 мм
Гидрозатвор	механическое незамерзающее запахозапирающее устройство
Норма	EN 1253
Класс нагрузки	до 15 т
Дополнительная информация	для парковок, складских комплексов и др. асфальтовых покрытий размер углубления для монтажа: мин. 220 x 220 мм размер отверстия для бурения: Ø 220 мм
Дополнительно	плоский листоуловитель и фиксирующие планки



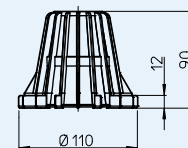
Артикул 3100THG	Размер DN75/110	Вес 13740 г	Штрих-код +048762	шт. в упаковке 1
--------------------	--------------------	----------------	----------------------	---------------------

HL Трап для балконов и террас – вспомогательные материалы

HL080.8E Листоуловитель

Данные

Материал	ПП
Дополнительная информация	для неэксплуатируемой кровли, для защиты ливнестока от попадания в него посторонних предметов. Подходит к трапам серий HL80, HL90 и HL310N.2

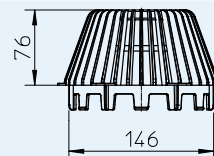


Артикул 080.8E	Размер Ø 110 мм	Вес 42 г	Штрих-код +008087	шт. в упаковке 1
-------------------	--------------------	-------------	----------------------	---------------------

HL157 Листоуловитель

Данные

Материал	ПП
Дополнительная информация	для неэксплуатируемой кровли, для защиты ливнестока от попадания в него посторонних предметов. Подходит к трапам серий HL3100T и HL5100T

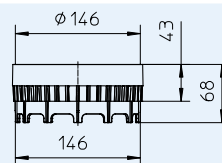


Артикул 157	Размер Ø 146 мм	Вес 110 г	Штрих-код +603824	шт. в упаковке 1
----------------	--------------------	--------------	----------------------	---------------------

HL150 Дренажное кольцо, подходит к трапам серий HL3100T и HL5100T

Данные

Материал	ПП
Дополнительная информация	монтируется между гидроизоляцией и наставным элементом - удлинителем для удаления воды с уровня гидроизоляции, например в инверсионной кровле, подходит к воронкам серии HL3100T и HL5100T

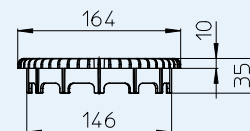


Артикул 150	Размер Ø 146 мм	Вес 72 г	Штрих-код +034550	шт. в упаковке 1
----------------	--------------------	-------------	----------------------	---------------------

HL151 Плоский листоуловитель, подходит к трапам серий HL3100T и HL5100T

Данные

Материал	ПП
Дополнительная информация	для размещения в слое гравия под плиткой или под плиткой на проставках



Артикул 151	Размер Ø 146 мм	Вес 88 г	Штрих-код +034567	шт. в упаковке 1
----------------	--------------------	-------------	----------------------	---------------------

HL152 Теплоизоляция для HL5100T

Данные

Материал	экструдированный пенополистирол (EPS)
Дополнительная информация	теплоизоляция надевается на корпус трапа HL5100T и закрепляется винтом



Артикул 152	Размер	Вес 220 г	Штрих-код +034574	шт. в упаковке 1
----------------	--------	--------------	----------------------	---------------------

HL153 Теплоизоляция для HL3100T

Данные

Материал	экструдированный пенополистирол (EPS)
Дополнительная информация	теплоизоляция надевается на корпус трапа HL3100T и закрепляется двумя винтами

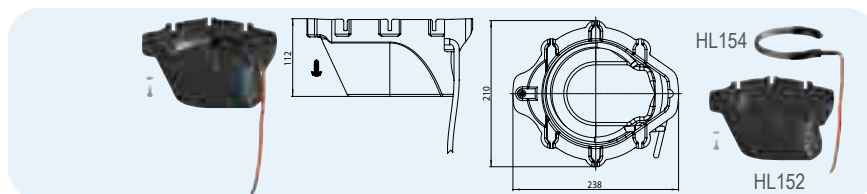


Артикул 153	Размер	Вес 162 г	Штрих-код +034581	шт. в упаковке 1
----------------	--------	--------------	----------------------	---------------------

HL155 Теплоизоляция со встроенным саморегулирующимся нагревательным кабелем для HL5100T

Данные

Материал	экструдированный пенополистрол (EPS)
Дополнительная информация	теплоизоляция надевается на корпус трапа HL5100T и закрепляется винтом, саморегулирующийся нагревательный кабель 40W/ 230V, перегрев исключён

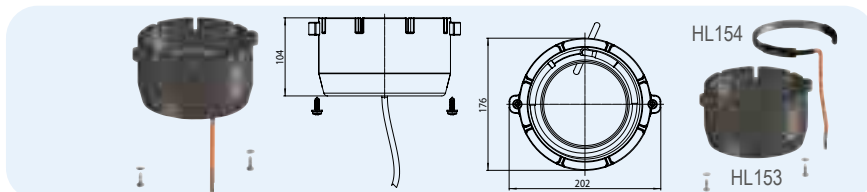


Артикул 155	Размер	Вес 324 г	Штрих-код +034649	шт. в упаковке 1
----------------	--------	--------------	----------------------	---------------------

HL156 Теплоизоляция со встроенным саморегулирующимся нагревательным кабелем для HL3100T

Данные

Материал	экструдированный пенополистрол (EPS)
Дополнительная информация	теплоизоляция надевается на корпус трапа HL3100T и закрепляется двумя винтами, саморегулирующийся нагревательный кабель 40W/ 230V, перегрев исключён

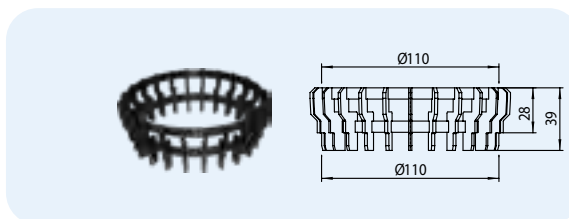


Артикул 156	Размер	Вес 268 г	Штрих-код +035656	шт. в упаковке 1
----------------	--------	--------------	----------------------	---------------------

HL180 Дренажное кольцо, подходит к воронкам серий HL80, HL90 и HL310N.2

Данные

Материал	ПП
Дополнительная информация	монтируется между гидроизоляцией и надставным элементом - удлинителем для удаления воды с уровня гидроизоляции, например в инверсионной кровле, подходит к трапам серий HL80, HL90 и HL310N.2

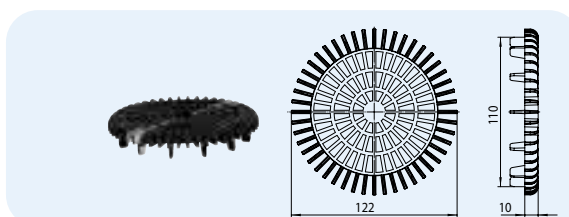


Артикул 180	Размер Ø 110 мм	Вес 19 г	Штрих-код +003938	шт. в упаковке 1
----------------	--------------------	-------------	----------------------	---------------------

HL181 Плоский листвоуловитель, подходит к трапам серий HL80, HL90 и HL310N.2

Данные

Материал	ПП
Дополнительная информация	для размещения в слое гравия под плиткой, или под плиткой на проставках

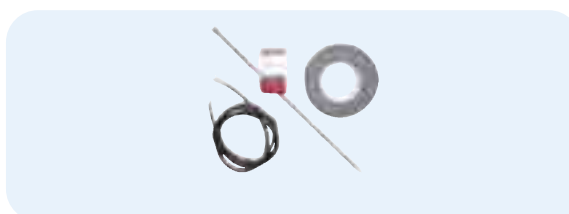


Артикул 181	Размер DN110	Вес 44 г	Штрих-код +028993	шт. в упаковке 1
----------------	-----------------	-------------	----------------------	---------------------

HL82 Комплект электрообогрева

Данные

Дополнительная информация	саморегулирующийся нагревательный кабель (18W / 230V, длина греющей части 1 м, „холодная“ часть 0,8 м), утеплитель, металлизированная фольга, пластмассовый хомут. Перегрев исключён. Подходит к трапам серий HL80 и HL310N.2
---------------------------	---

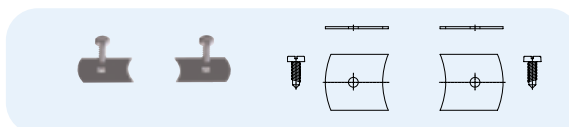


Артикул 82	Размер	Вес 430 г	Штрих-код +010820	шт. в упаковке 1
---------------	--------	--------------	----------------------	---------------------

HL619 Фиксирующие планки

Данные

Материал	нержавеющая сталь
Дополнительная информация	для фиксации надставного элемента, подходит ко всем моделям трапов для балконов и террас



Артикул 619	Размер	Вес 54 г	Штрих-код +013197	шт. в упаковке 1
----------------	--------	-------------	----------------------	---------------------

Парапетные воронки

Основная информация для проектирования и монтажа

Парапетные воронки применяются в тех случаях, когда отвод дождевых вод с плоской кровли через обычные воронки не представляется возможным или нецелесообразен. Чаще всего используются для кровель небольшой площади, таких как балконы, террасы и лоджии.

Отведение дождевых вод через парапет даёт следующие преимущества:

- ▲ не нарушается теплоизоляция, отсутствуют мостики холода
- ▲ отсутствует шум внутри здания (водосточные трубы находятся снаружи здания)
- ▲ экономится пространство: отсутствует отводящая труба внутри здания
- ▲ отсутствуют отверстия в перекрытии, тем самым не ослабляется конструкция перекрытия
- ▲ проще монтаж, требуется меньше материалов и рабочего времени

Пропускная способность

По сравнению с традиционными кровельными воронками для плоских кровель, парапетные воронки имеют значительно более низкую пропускную способность, так как вода поступает в воронку только по нижней части водозаборного элемента. По сравнению с традиционным вариантом установки парапетных

воронки, для кровель с теплоизоляцией можно достичь пропускной способности парапетных воронок более чем в три раза большей. Для этого корпус парапетной воронки устанавливается на уровне пароизоляции, к нему присоединяется водоприёмный элемент HL164 и надставной элемент HL85N(H), который устанавливается на уровне гидроизоляции. При этом полученная высота водяного слоя (гидростатического напора) обеспечивает более высокую пропускную способность по сравнению с традиционным вариантом установки парапетных воронок. Ещё одним преимуществом этого вида монтажа является возможность отведения дождевых стоков с

уровня пароизоляции на этапе строительства, что позволяет предотвратить попадание влаги в кровельный пирог здания. Таблица с данными по пропускной способности парапетных воронок для разных вариантов монтажа находится на сайте www.hl.at или www.hlrus.com

Парапетные воронки серии HL68 состоят из 3 различных основных элементов (корпусов) и множества комплектующих, которые позволяют использовать их для всех видов кровли. Ниже приведены примеры применения парапетных воронок для наиболее распространённых видов кровли.

Нормативные документы

СП 17.13330.2011 „Кровли. Актуализированная редакция СНиП II-26-76“

СП 30.13330.2012 „Внутренний водопровод и канализация зданий“

СП 73.13330.2012 „Внутренние санитарно-технические системы зданий“

Федеральный закон № 123-ФЗ от 22.07.2008 „Технический регламент о требованиях пожарной безопасности“

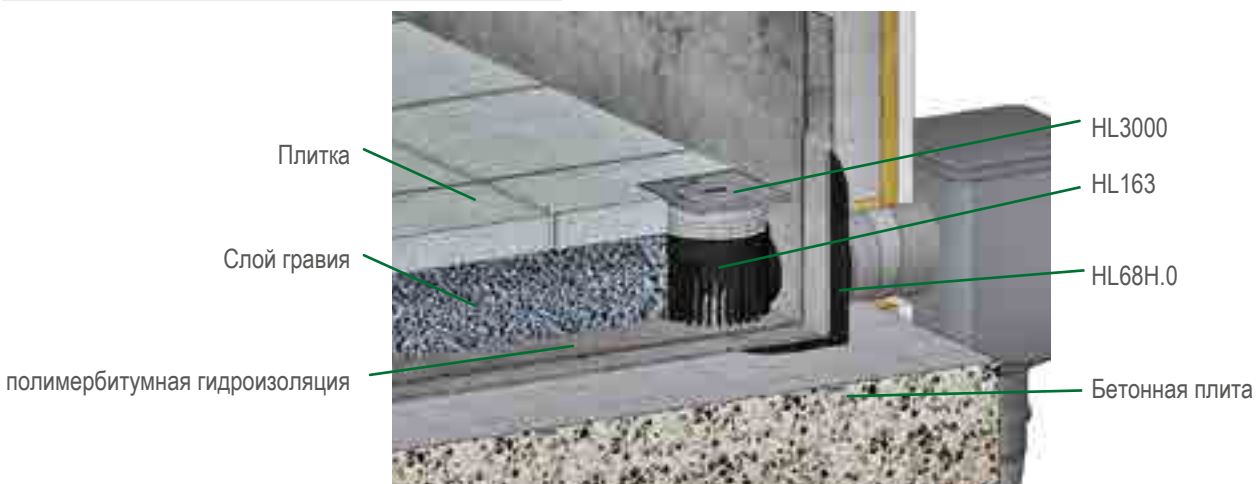
ГОСТ 53306-2009 „Узлы пересечения ограждающих конструкций трубопроводами из полимерных материалов. Методы испытания на огнестойкость“

СТО 02494733 5.2-01-2006 Стандарт ФГУП ПКНИИ „СантехНИИпроект“ „Внутренний водопровод и канализация зданий“

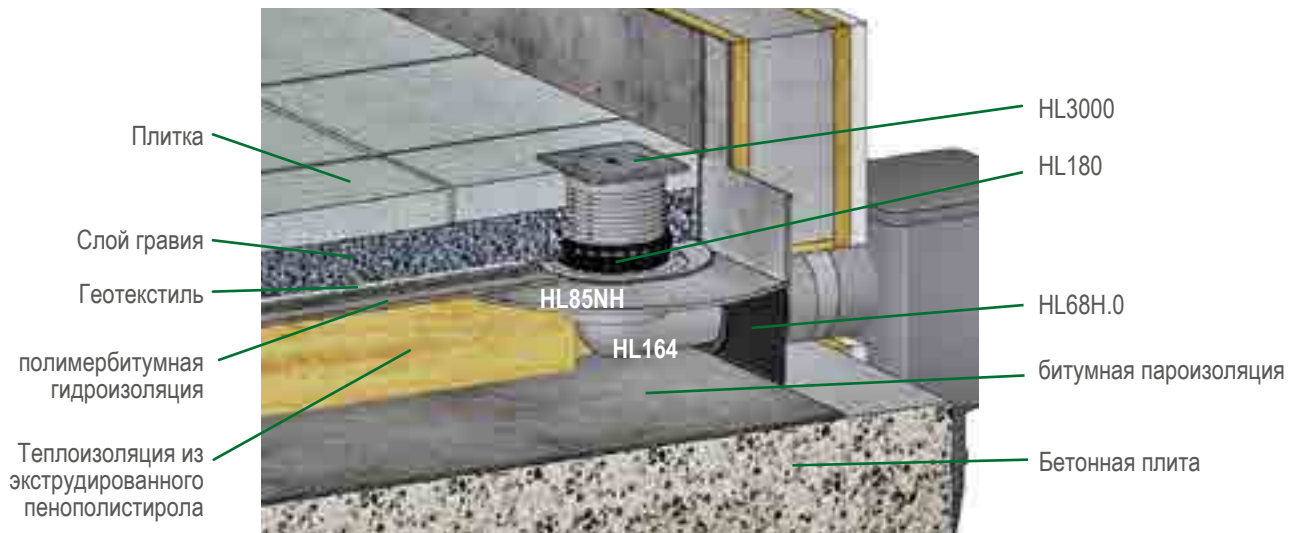
Стандарт СТО 00269682-001-2019 „Применение кровельных воронок марки HL фирм „HL Hutterer & Lechner GmbH“ (Австрия) и ООО „ХЛ-РУС“ (Россия) для внутреннего водостока

ГОСТ Р 58956-2020 „Воронки кровельные для внутренних водостоков. Общие технические условия“

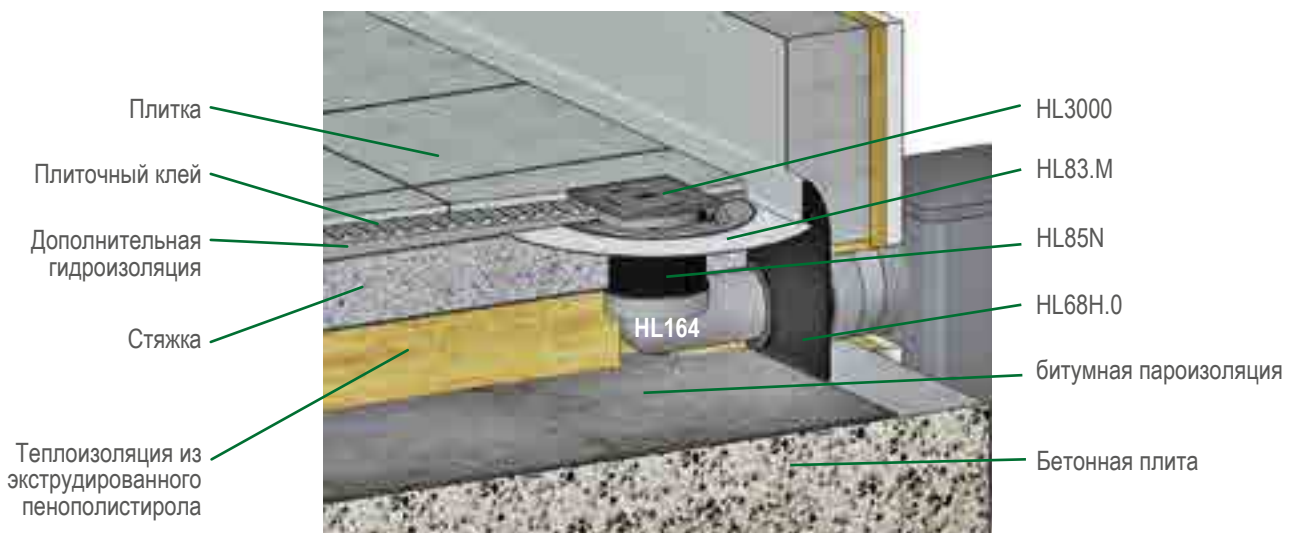
Терраса без теплоизоляции



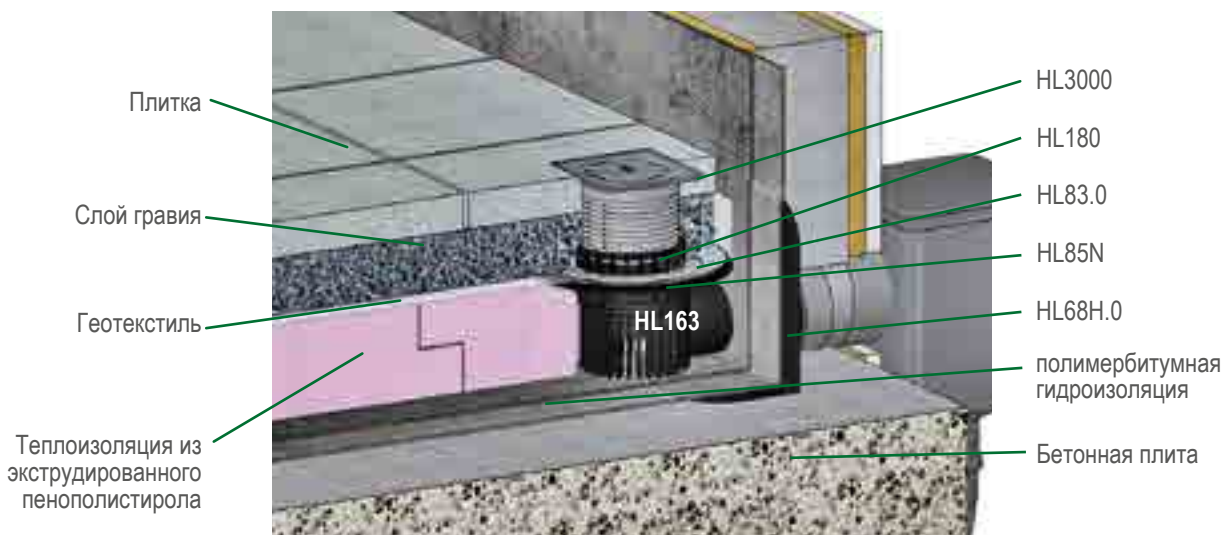
Терраса с теплоизоляцией



Терраса с теплоизоляцией



Инверсионная кровля



HL Последовательность монтажа парапетной воронки HL68H.0



1. Пробурить отверстие Ø 150 мм или проделать отверстие 150 x 150 мм



2. Уложить первый слой битумной гидроизоляции



3. Завести первый слой гидроизоляции на вертикальную поверхность в соответствии с рисунком



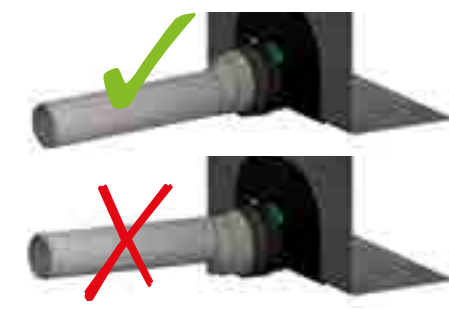
4. Вырезать отверстие в битумной гидроизоляции в месте установки парапетной воронки



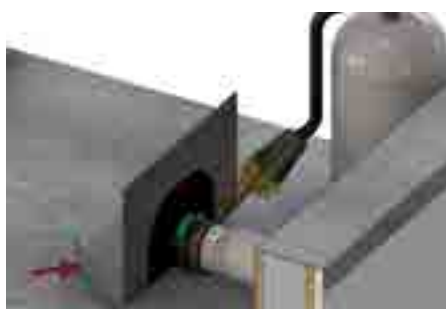
5. Присоединить к корпусу воронки отводящую трубу и зафиксировать с помощью хомута



6. Отводящую трубу вставить в корпус до тех пор, пока красная полоса не скроется



7. Отводящая труба должна быть развёрнута вниз



8. Корпус парапетной воронки с отводящей трубой вставить в отверстие в парапете и приварить к первому битумному слою



9. Уложить второй слой битумной гидроизоляции до парапета и приварить его



10. Завести второй слой гидроизоляции на вертикальную поверхность в соответствии с рисунком и приварить его



11. Установить листоуловитель HL068.1E либо листоуловитель для аварийного водоотведения HL068.1Safe



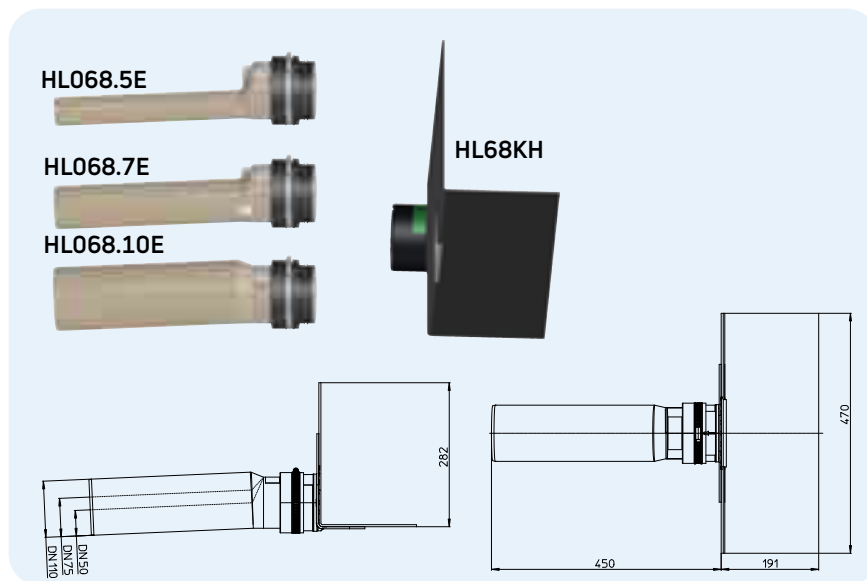
12. Заполнить пространство между отводящей трубой и парапетом монтажной пеной

HL Парапетные воронки - техническая информация

HL68H.0 Парапетная воронка с фартуком из полимербитумного материала и отводящей трубой из ПП

Данные

Пропускная способность	HL68H.0/50: 0,48 л/с
	HL68H.0/75: 0,61 л/с
	HL68H.0/110: 0,71 л/с
	Для обычного водоотведения и для аварийного водоотведения с толщиной слоя воды 35 мм, больше информации о пропускной способности см. на сайте www.hl.at
Материал	ПП, полимербитумное полотно
Соединение	HL68H.0/50: DN50
	HL68H.0/75: DN75
	HL68H.0/110: DN110
Выпуск	горизонтальный с уклоном 2,5°
Соединительный фланец	корпус из ПП с приваренным гидроизоляционным полимербитумным полотном
Рекомендуется для	наплавляемых гидроизоляционных материалов на основе битума
Дополнительная информация	Размеры углубления / монтажного отверстия 150 x 150 мм / Ø 150 мм



Артикул	Размер	Вес	Штрих-код	шт. в упаковке
68H.0/50	DN50	1662 г	+047529	1
68H.0/75	DN75	1748 г	+047536	1
68H.0/110	DN110	1882 г	+047512	1

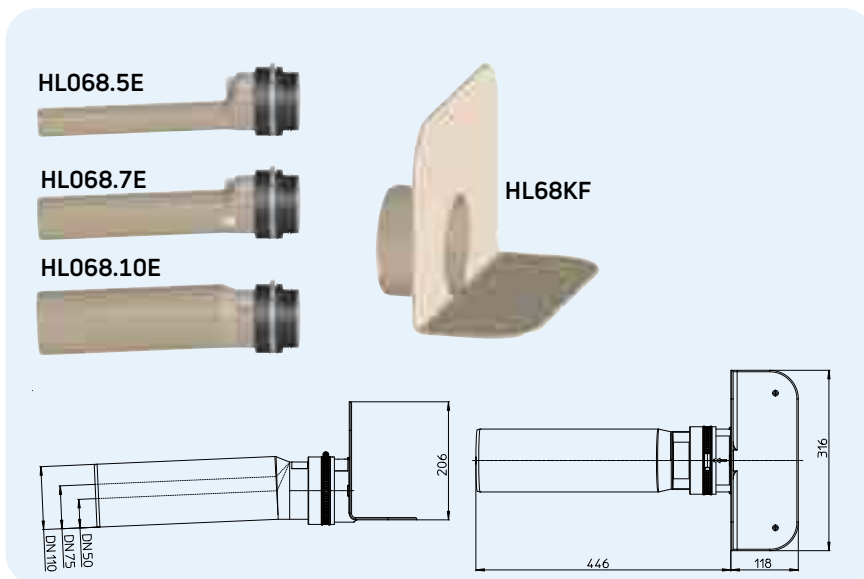
Таблица с данными по пропускной способности см. на сайте www.hl.at или www.hlrus.com

HL68F.0 Парапетная воронка с фланцем из ПП и отводящей трубой из ПП

Данные

Пропускная способность	HL68F.0/50: 0,48 л/с
	HL68F.0/75: 0,61 л/с
	HL68F.0/110: 0,71 л/с
	Для обычного водоотведения и для аварийного водоотведения с толщиной слоя воды 35 мм, больше информации о пропускной способности см. на сайте www.hl.at
Материал	ПП
Соединение	HL68F.0/50: DN50
	HL68F.0/75: DN75
	HL68F.0/110: DN110
Выпуск	горизонтальный с уклоном 2,5°
Соединительный фланец	ПП
Рекомендуется для	FPO мембран на основе ПП
Дополнительная информация	Размеры углубления / монтажного отверстия 150 x 150 мм / Ø 150 мм

Таблица с данными по пропускной способности см. на сайте www.hl.at или www.hlrus.com



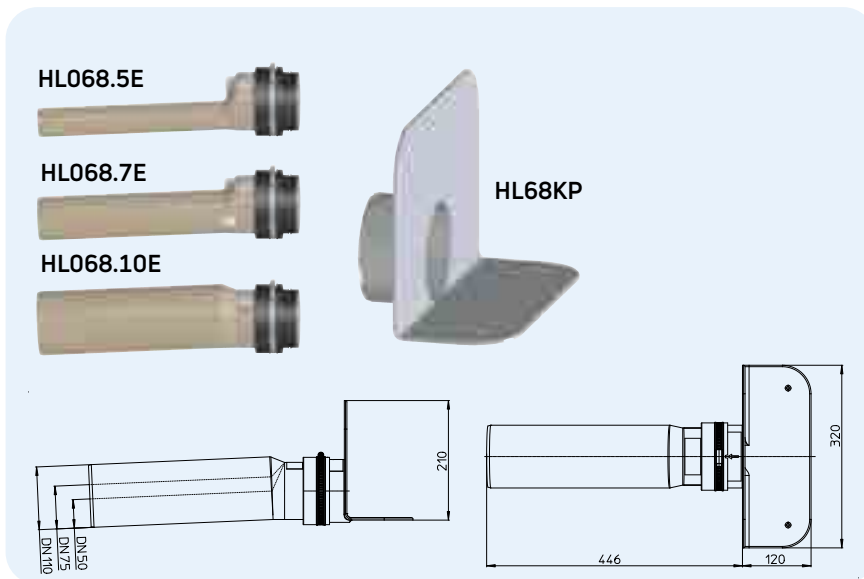
Артикул	Размер	Вес	Штрих-код	шт. в упаковке
68F.0/50	DN50	830 г	+047499	1
68F.0/75	DN75	916 г	+047505	1
68F.0/110	DN110	1050 г	+047482	1

HL68P.0 Парапетная воронка с фланцем из ПВХ и отводящей трубой из ПП

Данные

Пропускная способность	HL68P.0/50: 0,48 л/с
	HL68P.0/75: 0,61 л/с
	HL68P.0/110: 0,71 л/с
	Для обычного водоотведения и для аварийного водоотведения с толщиной слоя воды 35 мм, больше информации о пропускной способности см. на сайте www.hl.at
Материал	ПВХ, ПП
Соединение	HL68P.0/50: DN50
	HL68P.0/75: DN75
	HL68P.0/110: DN110
Выпуск	горизонтальный с уклоном 2,5°
Соединительный фланец	ПВХ
Рекомендуется для	ПВХ мембран
Дополнительная информация	Размеры углубления / монтажного отверстия 150 x 150 мм / Ø 150 мм

Таблица с данными по пропускной способности см. на сайте www.hl.at или www.hlrus.com



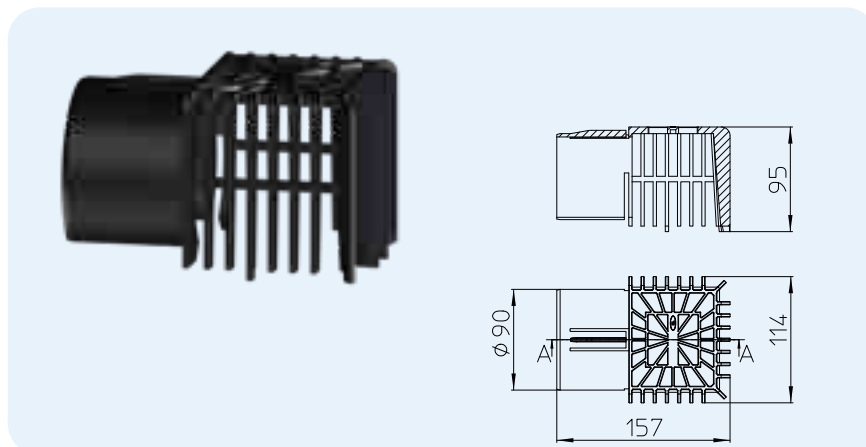
Артикул	Размер	Вес	Штрих-код	шт. в упаковке
68P.0/50	DN50	1090 г	+047598	1
68P.0/75	DN75	1176 г	+047504	1
68P.0/110	DN110	1320 г	+047581	1

HL Парпетные воронки - вспомогательные материалы

HL068.1E Листоуловитель для парпетных воронок серии HL68

Данные

Материал	ПП
Дополнительная информация	Подходит ко всем парпетным воронкам серии HL68

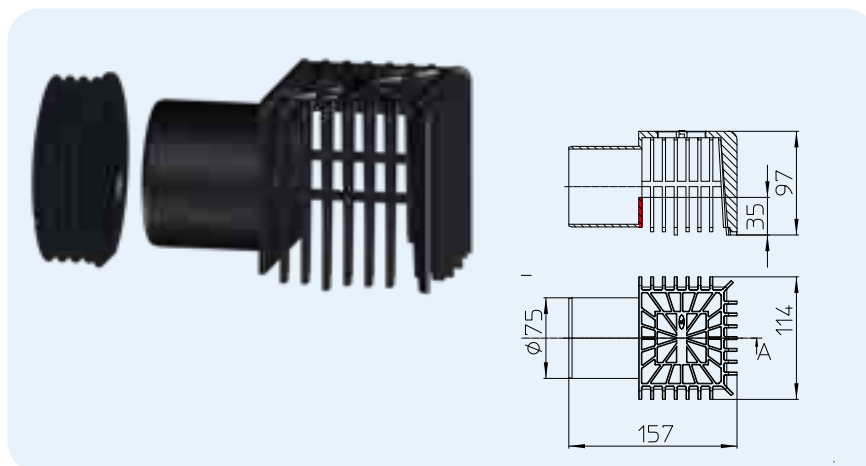


Артикул 068.1E	Размер	Вес 618 г	Штрих-код +047406	шт. в упаковке 1
-------------------	--------	--------------	----------------------	---------------------

HL068.1Safe Листоуловитель для аварийного водоотведения

Данные

Материал	ПП
Дополнительная информация	С барьером высотой 35 мм для систем аварийного водооттока, подходит ко всем парпетным воронкам серии HL68

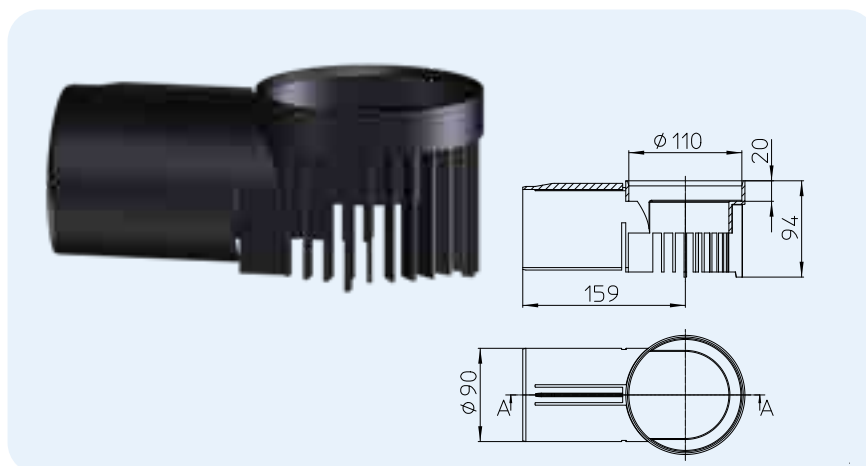


Артикул 068.1Safe	Размер	Вес 170 г	Штрих-код +047420	шт. в упаковке 1
----------------------	--------	--------------	----------------------	---------------------

HL163 Дренажный элемент для парпетных воронок серии HL68

Данные

Материал	ПП
Дополнительная информация	Служит для отвода воды с гидроизоляции, расположенной в середине кровельного пирога, например в инверсионных кровлях или эксплуатируемых кровлях если плитка уложена на слой гравия или на опоры. Подходит для парпетных воронок серии HL68.

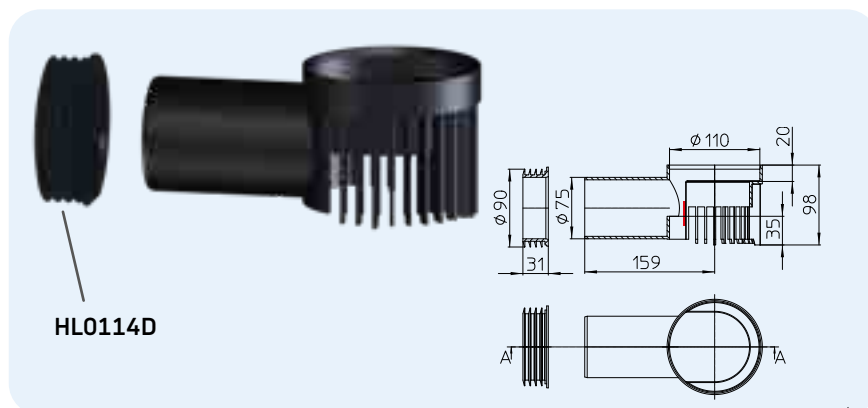


Артикул 163	Размер	Вес 152 г	Штрих-код +047376	шт. в упаковке 1
----------------	--------	--------------	----------------------	---------------------

HL163Safe Дренажный элемент для аварийного водоотведения

Данные

Материал	ПП
Дополнительная информация	Служит для создания слоя воды толщиной 35 мм на гидроизоляции, расположенной в середине кровельного пирога, например в инверсионных кровлях или эксплуатируемых кровлях если плитка уложена на слой гравия или на опоры. Подходит для парпетных воронок серии HL68.

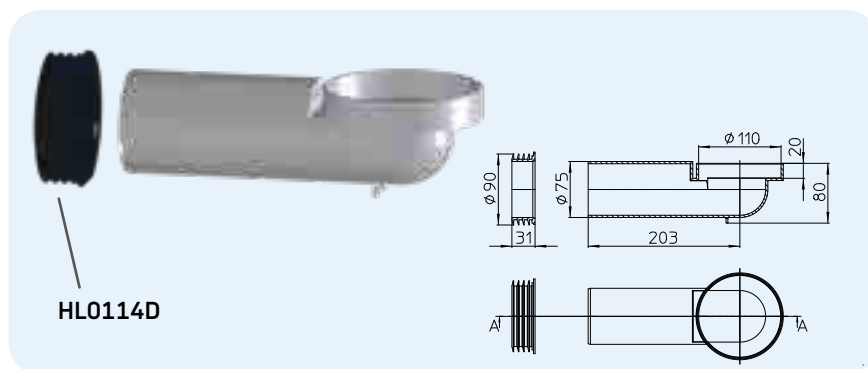


Артикул 163Safe	Размер	Вес 221 г	Штрих-код +047383	шт. в упаковке 1
--------------------	--------	--------------	----------------------	---------------------

HL164 Водоприёмный элемент для парпетных воронок серии HL68

Данные

Материал	ПП
Дополнительная информация	Водоприёмный элемент для утеплённых кровель

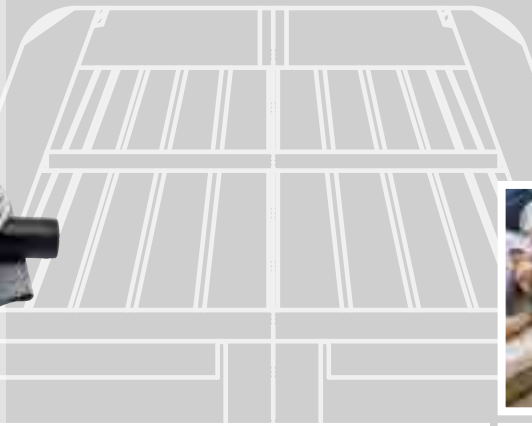


Артикул 164	Размер	Вес 226 г	Штрих-код +047390	шт. в упаковке 1
----------------	--------	--------------	----------------------	---------------------



SIPHONS ABLÄUFE

Ø 354



101



HL Трапы

13. для внутренних помещений

13



HL Трапы для внутренних помещений

Основная информация для проектирования и монтажа

Трапы для внутренних помещений применяются для точечного водоотведения различных стоков с уровня пола.

Для достижения функционального и эстетического эффекта для конечного потребителя, при установке трапа необходимо решить несколько вопросов. В том числе скоординировать работу архитектора, сантехника, плиточника. Уже на стадии проектирования нужно обратить внимание на следующие моменты.

▲ Назначение:

Вопрос, какой трап лучше применять в каждом отдельном случае, должен быть решен на стадии проектирования. Сразу нужно определить, постоянно вода будет поступать в трап (например, в душевой), или изредка (например, в котельной под группой безопасности). Еще важно, не находится ли трап в зоне возможного подтопления - тогда нужен будет трап с обратным клапаном.

▲ Сифон:

Если вода попадает в трап нерегулярно, гидрозатвор пересыхает и запахи из канализации беспрепятственно попадают в жилые помещения. Для решения проблемы с запахом существует так называемый „СУХОЙ“ сифон Primus. При наличии в нем воды он работает как обычный сифон, а когда вода испаряется, то сливное отверстие перекрывается подвижной верхней частью сифона.

▲ Пропускная способность:

Метод проведения испытаний для измерения пропускной способности трапов проводится в соответствии с нормами EN 1253-2:2004 при толщине слоя воды над решёткой 20 мм. При применении трапов для безбарьерных душевых, особенно необходимо отметить, что пропускная способность трапов не точно соответствует количеству пропускаемой воды для предотвращения перелива воды за пределы душевой.

▲ Защита от шума:

В результате акустических исследований проведенных Национальным научно-исследовательским институтом TGM (Институтом Строительной Физики и Акустики), было установлено, что шум при сливе воды может передаваться от корпуса трапа через строительные конструкции. Поэтому для помещений с повышенными требованиями к звукоизоляции (квартиры, отели) был разработан комплект звукоизолирующих элементов HL99. Он предназначен для трапов с горизонтальным выпуском. Вопрос о необходимости его применения должен быть решен до монтажа трапа.

▲ Этой теме посвящён раздел

„Вспомогательные материалы“ на стр.256

▲ Установка:

Для гарантированного отведения воды необходимо правильно определить количество трапов по пропускной способности. Уклон пола в душевых помещениях следует принимать 0.01 - 0.02 в сторону трапа (п. 8.4.4 СП 30.13330.2012).

▲ Дизайн:

В зависимости от вкуса и потребностей можно выбрать различные варианты видимых частей трапа - как решёток (по цвету и рисунку), так и подрамников.

Нормативные документы

СП 30.13330.2012„Внутренний водопровод и канализация зданий“
СП 73.13330.2012„Внутренние санитарно-технические системы зданий“
Стандарт „СантехНИИпроекта“ „Внутренний водопровод и канализация зданий“

Выбор соответствующего трапа

Критерии выбора	Описание	Артикул	
		с горизонтальным выпуском	с вертикальным выпуском
Расход	Чтобы сделать правильный выбор, необходимо знать, какой максимальный расход воды должен отводить трап.	до 0,4 л/с → HL90PrD до 0,43 л/с → HL90Pr (-3000) до 0,5 л/с → серия HL510N, серия HL80.1, HL541(I) серия HL300, HL304 до 0,8 л/с → HL540(I), HL5100Pr до 1 л/с → HL5100 до 1,12 л/с → серия HL70 до 1,5 л/с → HL72.1(N)	до 0,5 л/с → серия HL80, серия HL310NPr до 0,67 л/с → серия HL310N до 0,8 л/с → HL3100Pr до 1,25 л/с до 1,4 л/с → HL3100 до 1,8 л/с → серия HL317
Монтажная высота	<p>Для трапов с горизонтальным выпуском одним из главных критериев является монтажная высота.</p> <p>Плита перекрытия - поверхность чистового пола</p> <p>≥ 70 мм ≤ 90 мм ≥ 90 мм ≤ 110 мм ≥ 90 мм ≤ 250 мм ≥ 110 мм ≤ 160 мм ≥ 160 мм ≤ 180 мм ≥ 180 мм</p> <p>У трапов с вертикальным выпуском - корпус устанавливается в стяжку, задающую уклон; а на уровень чистового пола устанавливается надставной элемент.</p>	<p>Высота корпуса трапа:</p> <p>серия HL90, HL541(i) = 62 мм серия HL510N = 79 мм серия HL540 = 80 мм серия HL5100 = 97 мм серия HL72.1 = 150 мм серия HL70 = 173 мм</p>	<p>серия HL80, HL310N → HL85N серия HL3100 → HL8500 серия HL317 → HL350.1</p>
Соединение гидроизоляции	<p>Установка гидроизоляционных комплектов на корпус трапа необходима для обеспечения герметичного прохода через гидроизоляцию.</p> <p>Гидроизоляционные материалы: жидкая гидроизоляция, например 2-х компонентная эпоксидная, или мастичная, на которые наклеивается напольная плитка.</p> <p>для ЭПДМ-мембран, совместимых с битумом, для битумных мастик и битумных рулонных материалов.</p> <p>Для битумных гидроизоляционных материалов</p>	<p>серия HL70, HL80, HL90, HL300, HL310N, HL510N → HL83.M серия HL72.1 и HL317 → HL84.M Серия HL540 и HL541 → гидроизоляционный фланец входит в комплектацию трапа! серия HL3100 и HL5100 → HL8300.M</p> <p>серия HL70, HL80, HL90, HL300, HL310N, HL510N → HL83 серия HL72.1 и HL317 → HL84 серия HL3100 и HL5100 → HL8300</p> <p>HL83H, HL8300.H Серии HL70, HL80, HL90, HL300, HL310N, HL510N → HL83H Вместо HL72.1 и HL317 → HL72.1H и HL317H Серии HL3100 и HL5100 → HL8300H</p>	

HL Трапы для внутренних помещений – примеры установки

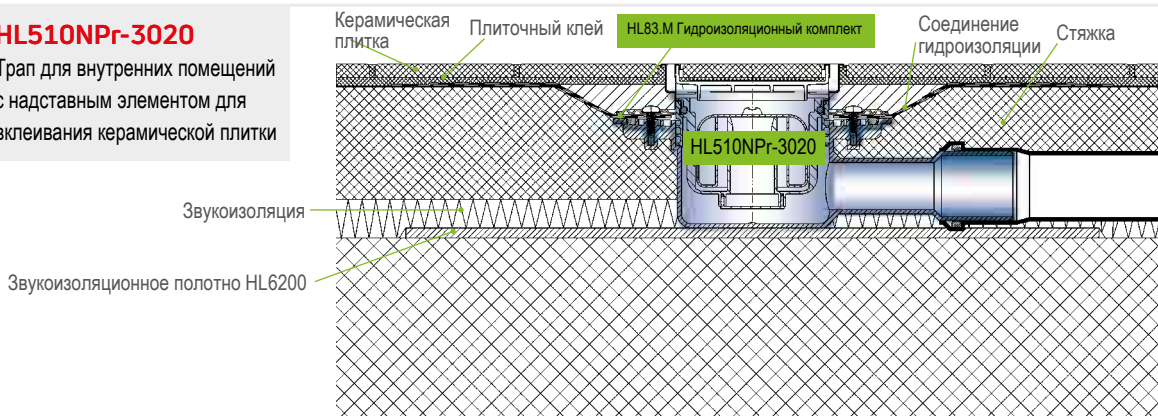
HL80.1C

Трап с полимербетонной консолью и поворотным выпуском



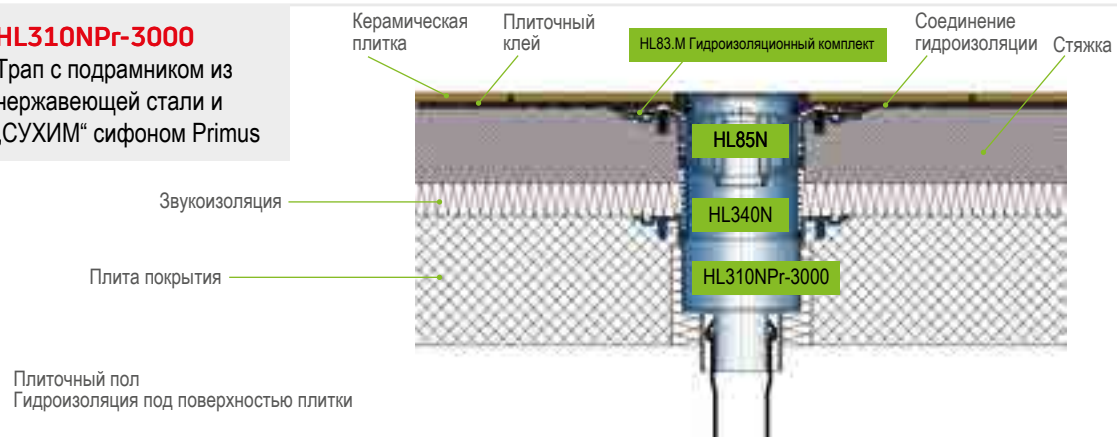
HL510NPr-3020

Трап для внутренних помещений с надставным элементом для клеивания керамической плитки



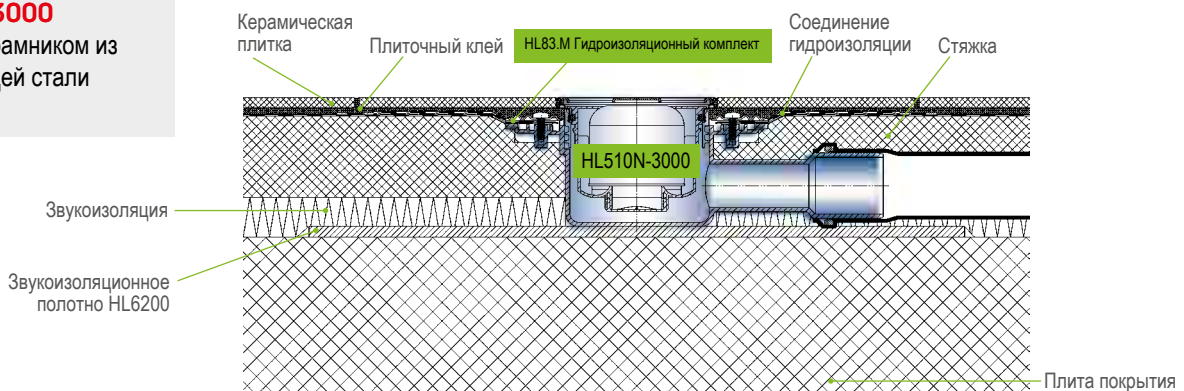
HL310NPr-3000

Трап с подрамником из нержавеющей стали и „СУХИМ“ сифоном Primus



HL510N-3000

Трап с подрамником из нержавеющей стали



Пример монтажа трапа HL540 показан на стр. 40/44

HL Трапы для внутренних помещений - монтаж



1. Залить Ц/П стяжку вплотную к монтажной заглушке и сделать в стяжке уклон к трапу.



2. Оставить стяжку затвердеть



3. Извлечь монтажную заглушку и вложить уплотнительное кольцо в специальный канал на приемной чаше трапа



4. Наложить уплотнительную мембрану и подогнать прижимной фланец из нержавеющей стали, обратить внимание на верхнюю кромку кольца.



5. С помощью прилагающихся в наборе шурупов закрепить фланец к уплотнительной мембране



6. Комплект для гидроизоляции должен находиться ниже уровня стяжки.



7. Нанести гидроизоляцию под уплотнительную мембрану



8. Разгладить мембрану



9. Нанести гидроизоляцию на всю площадь душевой



10. Беспроблемный монтаж плитки возможен, если весь комплект для гидроизоляции находится ниже уровня стяжки.



11. Обрезать надставной элемент на необходимую длину



12. Вставить надставной элемент без уплотнительного кольца, наклеить плитку.

HL Трапы для внутренних помещений - обзор

Трапы



Артикул	HL90Pr	HL90PrD	HL510N(Pr)	HL80.1	HL80.1C	HL90Pr-3020	HL300
Наименование	Трап с горизонтальным выпуском DN40/50	Трап с горизонтальным выпуском DN40, с перфорированным фланцем	Трап с горизонтальным выпуском DN40/50	Трап с шарнирным выпуском DN50/75	Трап с шарнирным выпуском DN50/75, с консолью из полимербетона	Трап для внутренних помещений с горизонтальным выпуском DN40/50	Трап с горизонтальным выпуском DN50, с дополнительным входом
Описание	трап с малой высотой корпуса, с „СУХИМ“ сифоном Primus	трап для полов с наклеиваемыми керамическими покрытиями, с малой высотой корпуса, с „СУХИМ“ сифоном Primus	трап с горизонтальным выпуском, с „СУХИМ“ сифоном Primus	может использоваться для горизонтального и вертикального выпуска	специально для промышленных полов с эпоксидным покрытием или для бетонных полов	плоский с горизонтальным выпуском, „СУХИМ“ сифоном и надставным элементом для вклеивания керамической плитки	трап с обратным клапаном для предотвращения затопления помещения при возникновении подпора в наружной сети

Надставные элементы

Подробнее о данной продукции в главе Комплекты для гидроизоляции / Надставные элементы



Артикул	HL340N	HL3400	HL350	HL85N	HL8500
Наименование	Надставной элемент	Надставной элемент	Надставной элемент	Надставной элемент с фланцем	Надставной элемент с фланцем
Описание	для увеличения высоты надставного элемента трапов серии HL90, HL510N, HL80, HL300, HL70, HL310N, HL304	для увеличения высоты надставного элемента трапов серии HL3100 и HL5100	для увеличения высоты надставного элемента трапов серии HL72.1 и HL317	для соединения с гидроизоляционным слоем для трапов серии HL90, HL510N, HL80, HL300, HL70, HL310N, HL304	для соединения с гидроизоляционным слоем для трапов серии HL3100 и HL5100

HL Трапы для внутренних помещений - обзор



HL510N(Pr)-3020

Трап горизонтальный
DN40/50

стандартный трап для внутренних помещений, есть вариант с „СУХИМ“ сифоном, с надставным элементом для вклеивания керамической плитки

HL5100(Pr)

Трап с горизонтальным выпуском DN50/75 с высокой пропускной способностью

для помещений с необходимостью отвода большого объема воды, с „СУХИМ“ сифоном Primus

HL310N(Pr)-3020

Трап с вертикальным выпуском DN50/75/110

трап для внутренних помещений, есть вариант с „СУХИМ“ сифоном, с надставным элементом для вклеивания керамической плитки

HL72.1N

Трап с горизонтальным выпуском DN75/110 с высокой пропускной способностью

для помещений с необходимостью отвода большого объема воды

HL310N(Pr)

Трап с вертикальным выпуском DN50/75/110

для прохода через перекрытие, с „СУХИМ“ сифоном Primus

HL3100(Pr)

Корпус сифона вертикальный выпуск DN50/75/110

для прохода через перекрытие, для помещений с необходимостью отвода большого объема воды, с „СУХИМ“ сифоном Primus

HL317

Корпус сифона вертикальный выпуск DN50/75/110/160

для прохода через перекрытие, для помещений с необходимостью отвода большого объема воды



HL350.1(O)

Надставной элемент с фланцем из нержавеющей стали

для соединения с гидроизоляционным слоем для трапов серии HL72.1 и HL317



HL350.1H

Надставной элемент с гидроизоляционным полимербитумным фартуком

для соединения с гидроизоляционным слоем, подходит для трапов HL72.1 и HL317



HL85NC

Надставной элемент с консолью из полимербетона

для альтернативных видов гидроизоляции, подходит для наклеивания керамических покрытий на тонкий слой мастики. Подходит к сериям HL90, HL510N, HL80, HL300, HL70, HL310N, HL304



HL3200

Надставной элемент с подрамником из нержавеющей стали

для фиксации решётки в подрамнике, может использоваться с Дизайн-решётками, подходит для трапов серий HL90, HL510N, HL80, HL300, HL70, HL310N, HL304

HL Трапы для внутренних помещений - обзор

Вспомогательные материалы

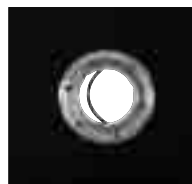


Артикул	HL3020	HL37N	HL3000	HL37NP	HL38N	HL39G	HL3910	HL3911
Наименование	Надставной элемент для вклеивания керамической плитки	Стандартный надставной элемент	Надставной элемент с системой фиксации решетки в подрамнике Klick-Klack	Надставной элемент с консолью из ПВХ	Надставной элемент с круглой решеткой	Надставной элемент с решёткой и подрамником из чугуна	Надставной элемент с системой фиксации решетки в подрамнике Klick-Klack	Надставной элемент с системой фиксации решетки в подрамнике Klick-Klack и 2-мя винтами
Описание	надставной элемент подходит к трапам серий: HL70K-3020, HL80K-3020, HL90K-3020, HL300K-3020, HL304K-3020, HL310NK-3020 и HL510NK-3020	подходит к трапам серии HL90, HL510N, HL80, HL300, HL70, HL310N, HL304	надставной элемент с решеткой и подрамником из нержавеющей стали, подходит к трапам серии HL90, HL510N, HL80, HL300, HL70, HL310N, HL304	для соединения с покрытиями из ПВХ, подходит к трапам серии HL90, HL510N, HL80, HL300, HL70, HL310N, HL304	подходит к трапам серии HL90, HL510N, HL80, HL300, HL70, HL310N, HL304	для помещений с высокой нагрузкой на решетку трапа или для асфальтовых покрытий, подходит к трапам серии HL90, HL510N, HL80, HL300, HL70, HL310N, HL304	подходит к трапам серии HL3100 и HL5100	подходит к трапам серии HL3100 и HL5100

Комплекты для гидроизоляции

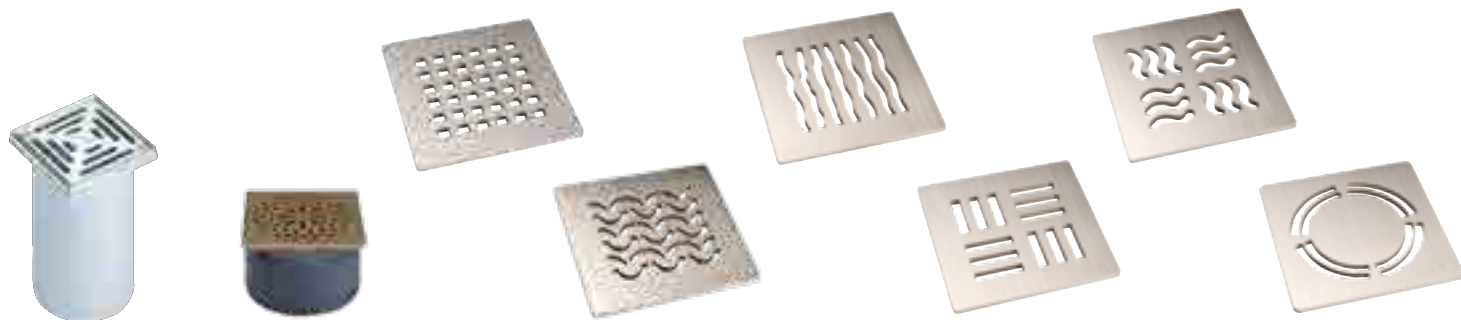


Подробнее о данной продукции в главе Комплекты для гидроизоляции / Надставные элементы



Артикул	HL83.0	HL83	HL83.M	HL83.H	HL8300.0
Наименование	Прижимной фланец (без полотна)	Фланец с ЭПДМ-мембраной	Фланец с полотном из нетканного материала, для жидких гидроизоляционных материалов	Фланец с битумным полотном	Прижимной фланец (без полотна)
Описание	для трапов серий HL70, HL80, HL90, HL300, HL304, HL310N, HL510N	для трапов серий HL70, HL80, HL90, HL300, HL304, HL310N, HL510N	для трапов серий HL70, HL80, HL90, HL300, HL304, HL310N, HL510N	для трапов серий HL70, HL80, HL90, HL300, HL304, HL310N, HL510N	для трапов серий HL3100 и HL5100

HL Трапы для внутренних помещений - обзор


HL66(Q)

Стандартный надставной элемент

для дизайнерского оформления видимых частей трапов, выдерживает высокую нагрузку, подходит к трапам серий HL72.1 и HL317

HL3928

Надставной элемент с дизайн-решёткой „Hamam“

для дизайнерского оформления видимых частей трапов, выдерживает высокую нагрузку, подходит к трапам серий HL5100 и HL3100

HL3120

Дизайн-решётка из нержавеющей стали „Quadra“

для дизайнерского оформления видимых частей трапов, выдерживает высокую нагрузку, подходит к трапам серий HL90, HL510N, HL80, HL300, HL70, HL310N, HL304

HL3121

Дизайн-решётка из нержавеющей стали „Seine“

для дизайнерского оформления видимых частей трапов, выдерживает высокую нагрузку, подходит к трапам серий HL90, HL510N, HL80, HL300, HL70, HL310N, HL304

HL3123

Дизайн-решётка из нержавеющей стали „Orinoco“

для дизайнерского оформления видимых частей трапов, выдерживает высокую нагрузку, подходит к трапам серий HL90, HL510N, HL80, HL300, HL70, HL310N, HL304

HL3124

Дизайн-решётка из нержавеющей стали „Nil“

для дизайнерского оформления видимых частей трапов, выдерживает высокую нагрузку, подходит к трапам серий HL90, HL510N, HL80, HL300, HL70, HL310N, HL304

HL3125

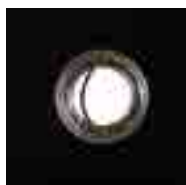
Дизайн-решётка из нержавеющей стали „Yukon“

для дизайнерского оформления видимых частей трапов, выдерживает высокую нагрузку, подходит к трапам серий HL90, HL510N, HL80, HL300, HL70, HL310N, HL304

HL3127

Дизайн-решётка из нержавеющей стали „Primus Design“

для дизайнерского оформления видимых частей трапов, выдерживает высокую нагрузку, подходит к трапам серий HL90, HL510N, HL80, HL300, HL70, HL310N, HL304


HL8300

Фланец с ЭПДМ-мембраной

для трапов серий HL3100 и HL5100


HL8300.M

Фланец с полотном из нетканного материала, для жидких гидроизоляционных материалов

для трапов серий HL3100 и HL5100


HL8300.H

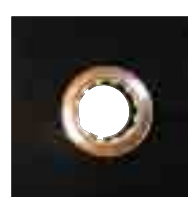
Фланец с битумным полотном

для трапов серий HL3100 и HL5100


HL84.0

Прижимной фланец (без полотна)

для трапов серий HL72.1 и HL317


HL84

Фланец с ЭПДМ-мембраной

для трапов серий HL72.1 и HL317


HL84.M

Фланец с полотном из нетканного материала, для жидких гидроизоляционных материалов

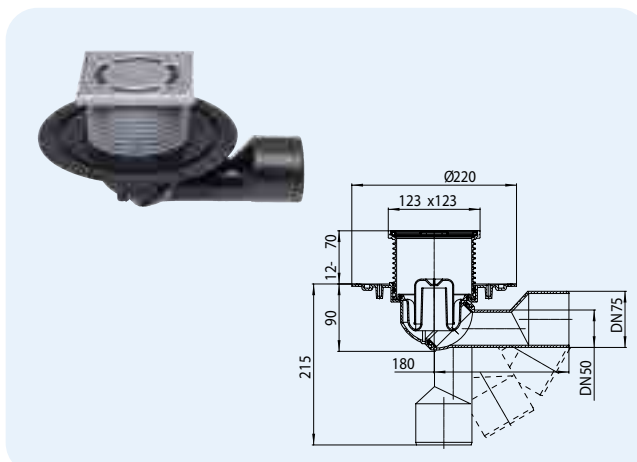
для трапов серий HL72.1 и HL317

HL Трапы для внутренних помещений – информация

HL80.1 Трап с поворотным шарнирным выпуском

Данные

Пропускная способность	0,5 л/с
Материал	ПП, ПЭ, нержавеющая сталь V2A
Соединение	DN50/75, плавная регулировка выпуска: 0+90°, соединяется с раструбной трубой или сваривается встык с трубой из ПЭ
Надставной элемент	ПП, 123 x 123 мм
Видимые части	решётка из нержавеющей стали 115 x 115 мм
Гидрозатвор	высота гидрозатвора 50 мм
Норма	EN 1253
Класс нагрузки	К 3 – max. 300 кг
Рекомендуется для	водоотведения различных стоков с уровня пола
Дополнительная информация	температура стоков до 85 °С
Дополнительно	монтажные заглушки для корпуса трапа и для надставного элемента

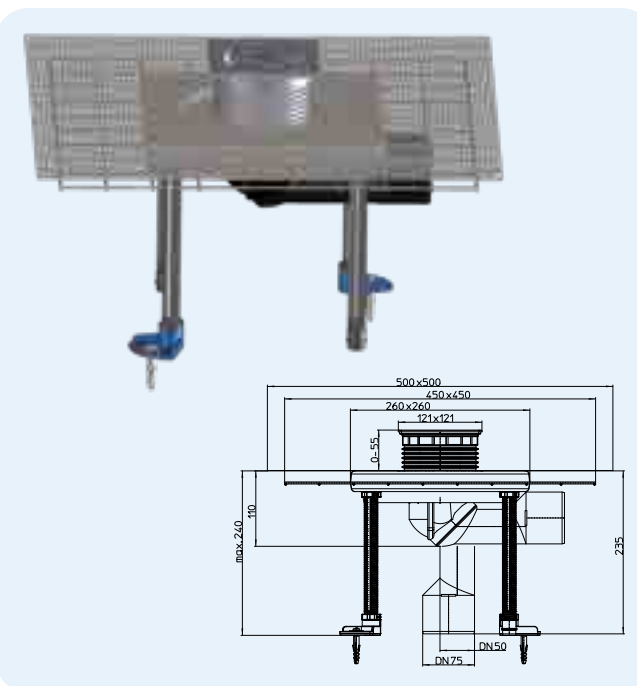


Артикул	Размер	Вес	Штрих-код	шт. в упаковке
80.1	DN50/75	625 г	+700813	1

HL80.1C Трап для внутренних помещений с консолью из полимербетона

Данные

Пропускная способность	0,5 л/с
Материал	ПП, ПЭ, консоль из полимербетона, нержавеющая сталь V2A
Соединение	DN50/75, плавная регулировка выпуска: 0+90°, соединяется с раструбной трубой или сваривается встык с трубой из ПЭ
Надставной элемент	ПП, 123 x 123 мм
Видимые части	решётка из нержавеющей стали 115 x 115 мм
Гидрозатвор	высота гидрозатвора 50 мм
Норма	EN 1253
Класс нагрузки	К 3 – max. 300 кг
Рекомендуется для	наклеивания керамических покрытий на тонкий слой мастики
Дополнительная информация	температура стоков до 85 °С
Дополнительно	монтажные заглушки для корпуса трапа и для надставного элемента

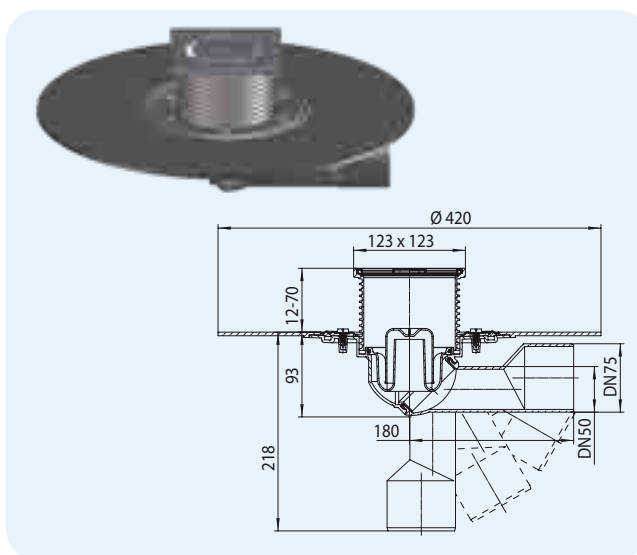


Артикул	Размер	Вес	Штрих-код	шт. в упаковке
80.1C	DN50/75	6100 г	+050802	1

HL80.1H Трап для внутренних помещений с гидроизоляционным полимербитумным полотном

Данные

Пропускная способность	0,5 л/с
Материал	ПП, ПЭ, полимербитумное полотно, нержавеющая сталь V2A
Соединение	выпуск DN50/75 плавная настройка 0+90°, материал ПЭ, соединяется с раструбной трубой и сваривается встык с трубой из ПЭ
Надставной элемент	123 x 123 мм
Видимые части	решётка из нержавеющей стали 115 x 115 мм
Гидрозатвор	высота гидрозатвора 50 мм
Норма	EN 1253
Класс нагрузки	К 3 – max. 300 кг
Рекомендуется для	битумной гидроизоляции
Дополнительная информация	температура стоков до 85 °С
Дополнительно	монтажные заглушки для корпуса трапа и для надставного элемента

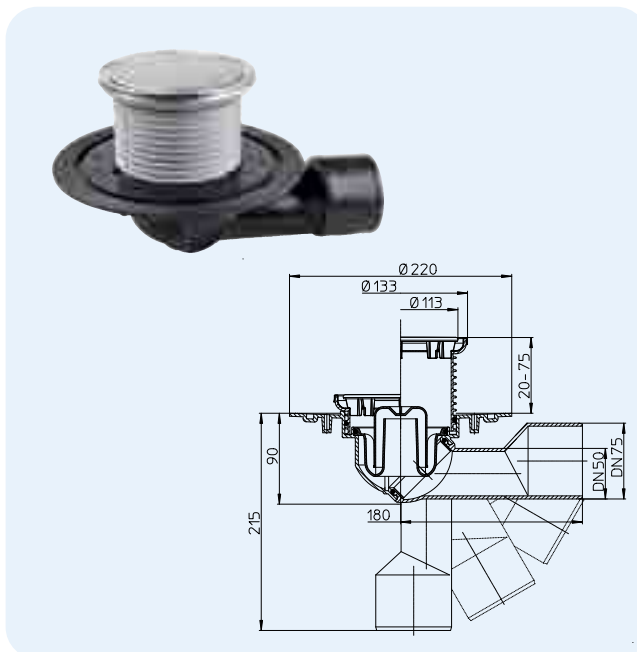


Артикул	Размер	Вес	Штрих-код	шт. в упаковке
80.1H	DN50/75	1195 г	+701810	1

HL80.1R Трап для внутренних помещений с круглой решеткой

Данные

Пропускная способность	0,5 л/с
Материал	ПП, ПЭ, нержавеющая сталь V2A
Соединение	DN50/75, плавная регулировка выпуска: 0+90°, соединяется с раструбной трубой или сваривается встык с трубой из ПЭ
Надставной элемент	с подрамником из нержавеющей стали Ø 133 мм
Видимые части	круглая Ø 112 мм
Гидрозатвор	высота гидрозатвора 50 мм
Норма	EN 1253
Класс нагрузки	К 3 – max. 300 кг
Рекомендуется для	душевых комнат
Дополнительная информация	температура стоков до 85 °С
Дополнительно	монтажные заглушки для корпуса трапа и для надставного элемента

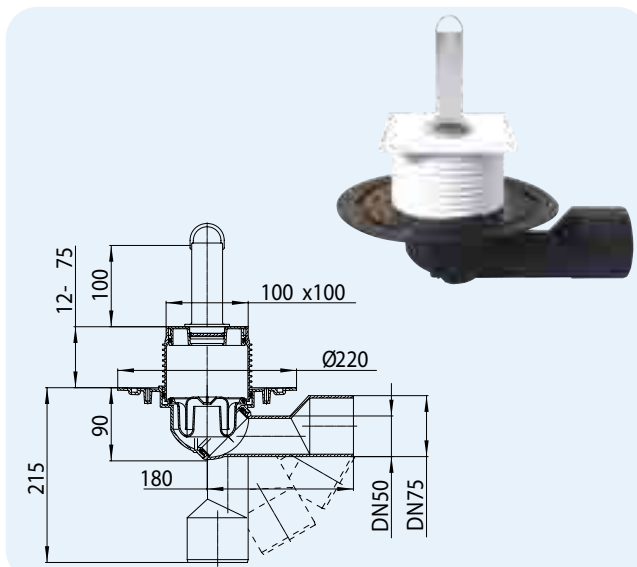


Артикул	Размер	Вес	Штрих-код	шт. в упаковке
80.1R	DN50/75	650 г	+004591	1

HL80.2 Трап для внутренних помещений с переливным стояком

Данные

Пропускная способность	0,5 л/с
Материал	ПП, ПЭ
Соединение	DN50/75, плавная регулировка выпуска: 0±90°, соединяется с раструбной трубой или сваривается встык с трубой из ПЭ
Надставной элемент	100 x 100 мм
Видимые части	94x94 мм с отверстием 6/4"
Гидрозатвор	высота гидрозатвора 30 мм
Норма	EN 1253
Класс нагрузки	К 3 – max. 300 кг
Рекомендуется для	создания в душевой (ванной) слоя воды до 100 мм
Дополнительная информация	температура стоков до 85 °С
Дополнительно	монтажная заглушка, переливной стояк HL515 высотой 100 мм

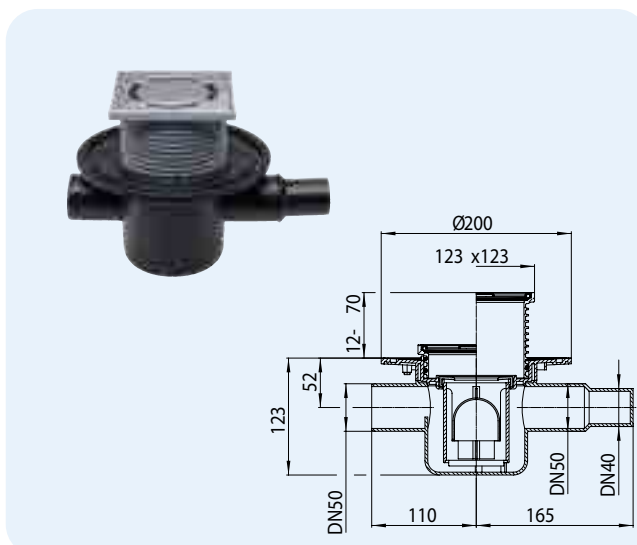


Артикул	Размер	Вес	Штрих-код	шт. в упаковке
80.2	DN50/75	535 г	+700820	1

HL300 Трап с горизонтальным выпуском, с дополнительным входом и обратным клапаном

Данные

Пропускная способность	0,5 л/с
Материал	ПЭ, нержавеющая сталь V2A
Соединение	выпуск DN50, входы DN40/50 (заглушены), может соединяться с раструбной трубой и свариваться встык с трубой из ПЭ 123 x 123 мм
Надставной элемент	
Видимые части	решётка из нержавеющей стали 115 x 115 мм
Гидрозатвор	высота гидрозатвора 50 мм
Норма	EN 1253
Класс нагрузки	К 3 – max. 300 кг
Рекомендуется для	Транзитный трап для предотвращения затопления помещения при возникновении кратковременного подпора в отводящем трубопроводе
Дополнительная информация	рабочая температура до +85°С
Дополнительно	монтажные заглушки для корпуса трапа и для надставного элемента

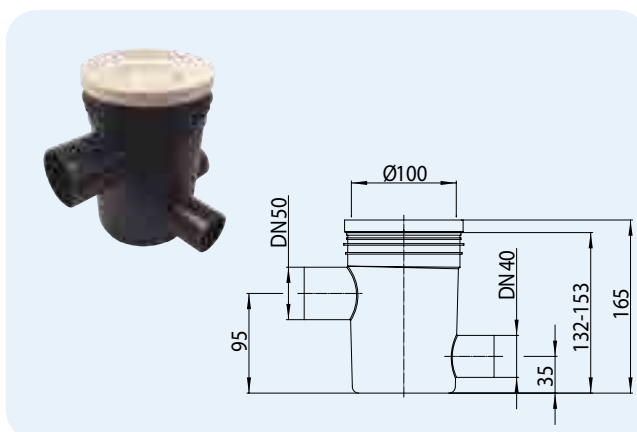


Артикул	Размер	Вес	Штрих-код	шт. в упаковке
300	DN50	935 г	+703005	1

HL303K Корпус трапа с тремя входами

Данные

Пропускная способность	0,5 л/с
Материал	ПЭ
Соединение	выпуск горизонтальный DN50, 3-и боковых входа DN40, может соединяться с раструбной трубой и свариваться встык с трубой из ПЭ
Видимые части	сливная воронка HL307 или пробка HL306
Гидрозатвор	высота гидрозатвора 35 мм
Рекомендуется для	сбора стоков от всех приборов в ванной комнате и отвода их в канализацию
Дополнительная информация	нет возможности подхвата гидроизоляции
Дополнительно	монтажная заглушка для корпуса трапа

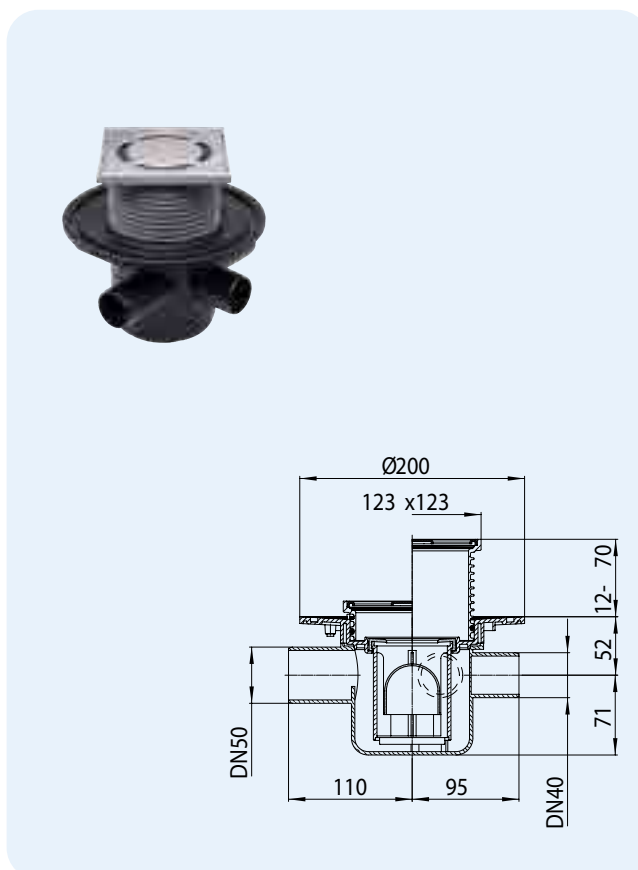


Артикул	Размер	Вес	Штрих-код	шт. в упаковке
303K	DN50	230 г	+703036	1

HL304 Трап с горизонтальным выпуском, с 3-мя дополнительными входами (заглушены) и обратным клапаном

Данные

Пропускная способность	0,5 л/с
Материал	ПЭ, нержавеющая сталь V2A
Соединение	выпуск горизонтальный DN50, 3-и боковых входа DN40, может соединяться с раструбной трубой и свариваться встык с трубой из ПЭ
Надставной элемент	123 x 123 мм
Видимые части	решётка из нержавеющей стали 115 x 115 мм
Гидрозатвор	высота гидрозатвора 50 мм
Норма	EN 1253
Класс нагрузки	К 3 – max. 300 кг
Рекомендуется для	отвода в канализацию стоков от нескольких сантехприборов и защиты от подтопления при возникновении кратковременного подпора в отводящем трубопроводе
Дополнительная информация	рабочая температура до +85°C
Дополнительно	монтажные заглушки для корпуса трапа и для надставного элемента

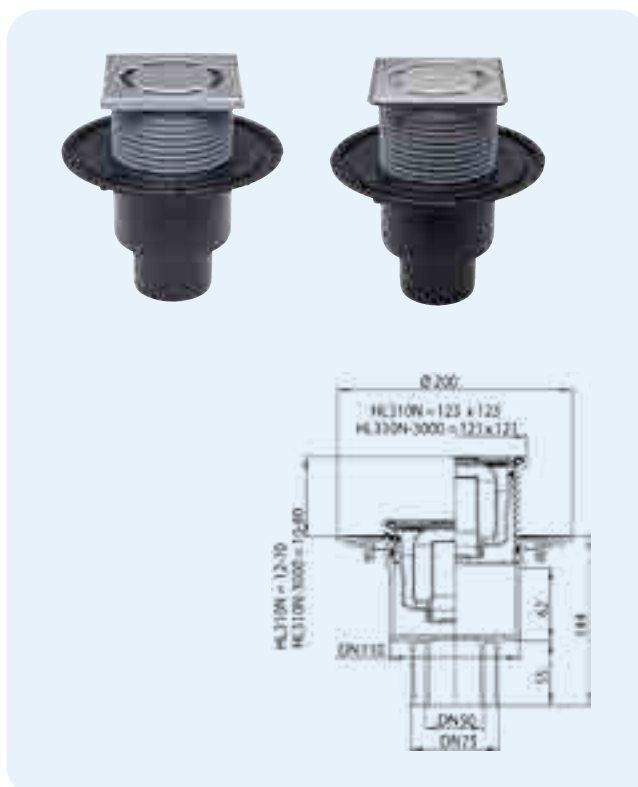


Артикул 304	Размер DN50	Вес 795 г	Штрих-код +703043	шт. в упаковке 1
----------------	----------------	--------------	----------------------	---------------------

HL310N Трап с вертикальным выпуском HL310N-3000 как HL310N, но с подрамником из нержавеющей стали

Данные

Пропускная способность	0,67 л/с
Материал	ПЭ
Соединение	DN50/75/110, вертикальный выпуск соединяется с раструбной трубой или сваривается встык с трубой из ПЭ
Надставной элемент	HL310N: 123x123 мм; HL310N-3000: 121x121 мм, надставной элемент с системой фиксации решётки в подрамнике Klick-Klack
Видимые части	решётка из нержавеющей стали 115 x 115 мм
Гидрозатвор	высота гидрозатвора 50 мм
Норма	EN 1253
Класс нагрузки	К 3 – max. 300 кг
Рекомендуется для	вертикального отведения стоков
Дополнительная информация	температура стоков до 85 °C
Дополнительно	монтажные заглушки для корпуса трапа и для надставного элемента

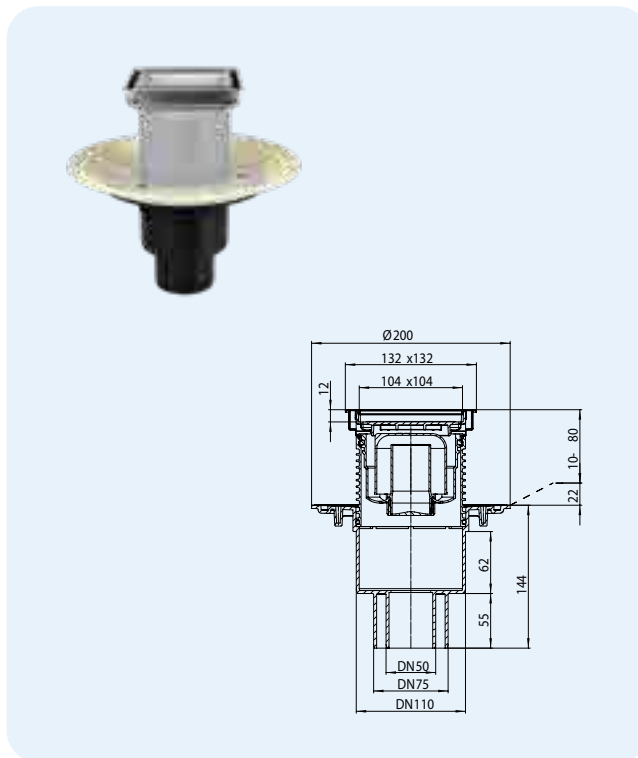


Артикул 310N 310N-3000	Размер DN50/75/110 DN50/75/110	Вес 690 г 735 г	Штрих-код +004638 +016327	шт. в упаковке 1 1
------------------------------	--------------------------------------	-----------------------	---------------------------------	--------------------------

HL310N-3020 Трап для внутренних помещений с надставным элементом для вклеивания керамической плитки
HL310NPr-3020 как HL310N-3020, только с „СУХОЙ“ сифоном

Данные

Пропускная способность	HL310N-3020: 0,67 л/с HL310NPr-3020: 0,5 л/с
Материал	ПП, ПЭ, АБС, нержавеющая сталь V4A
Соединение	DN50/75/110, вертикальный выпуск соединяется с раструбной трубой или сваривается встык с трубой из ПЭ
Надставной элемент	с рамкой 132 x 132 мм из нержавеющей стали V4A, регулируется по высоте монтажа 10-80 мм
Видимые части	вкладыш для керамической плитки 104x104x12 мм и рамка из нержавеющей стали V4A
Гидрозатвор	HL310N-3020: высота гидрозатвора 50 мм HL310NPr-3020: „СУХОЙ“ сифон Primus (не пропускает запах из канализации при пересыхании гидрозатвора)
Норма	EN 1253, ÖNORM B2501
Класс нагрузки	К 3 - max. 300 кг
Рекомендуется для	например: для безбарьерных душевых, для водо-оздоровительных комплексов
Дополнительная информация	рабочая температура до +85 °С
Дополнительно	монтажные заглушки для корпуса и для надставного элемента

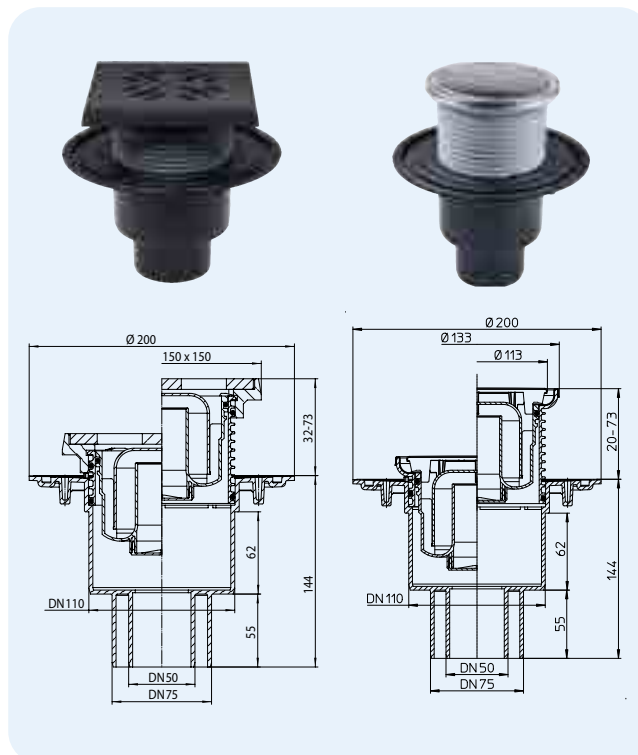

HL310N-3020 **HL310NPr-3020**


Артикул	Размер	Вес	Штрих-код	шт. в упаковке
310N-3020	DN50/75/110	740 г	+034383	1
310NPr-3020	DN50/75/110	765 г	+034390	1

HL310NG Трап с решёткой и подрамником из чугуна
HL310NR Трап с круглой решёткой из нержавеющей стали

Данные

Пропускная способность	0,67 л/с
Материал	ПЭ, чугун/ПП, нержавеющая сталь V2A
Соединение	DN50/75/110, вертикальный выпуск соединяется с раструбной трубой или сваривается встык с трубой из ПЭ
Надставной элемент	HL310NG: 150 x 150 мм HL310NR: Ø 133 мм
Видимые части	HL310NG: 137 x 137 мм, Чугун HL310NR: Ø 112 мм, нержавеющая сталь
Гидрозатвор	высота гидрозатвора 50 мм
Норма	EN 1253
Класс нагрузки	HL310NG: L15 – max. 1.5 т HL310NR: К 3 – max. 300 кг
Рекомендуется для	HL310NG: для пунктов водоподготовки, котельных, помещений с асфальтовым покрытием и т.п. HL310NR: для душевых комнат
Дополнительная информация	температура стоков до 85 °С
Дополнительно	монтажная заглушка для корпуса трапа

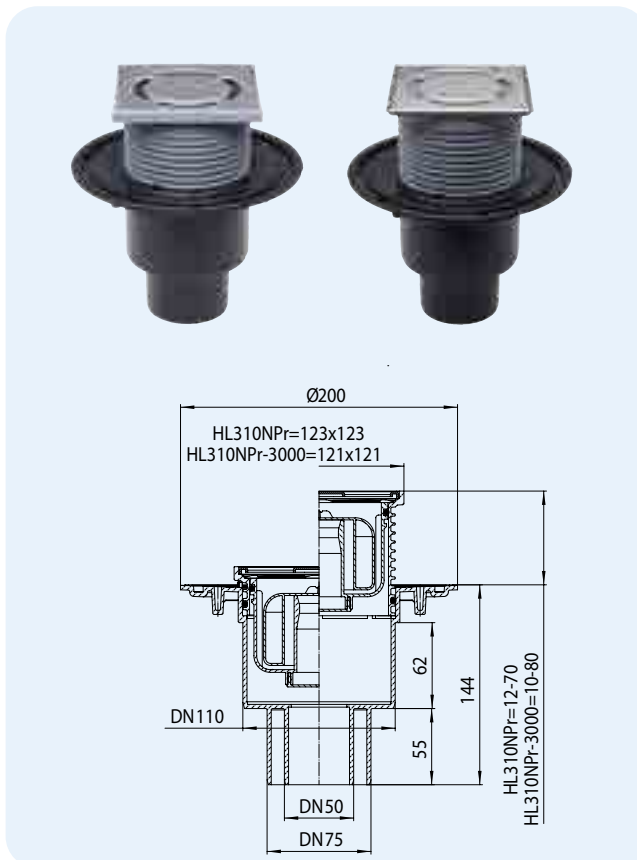

HL310NG **HL310NR**


Артикул	Размер	Вес	Штрих-код	шт. в упаковке
310NG	DN50/75/110	2365 г	+004652	1
310NR	DN50/75/110	630 г	+006038	1

HL310NPr Трап с „СУХИМ“ сифоном Primus
HL310NPr-3000 как HL310NPr, но с подрамником из нержавеющей стали

Данные

Пропускная способность	0,5 л/с
Материал	ПЭ
Соединение	DN50/75/110, вертикальный выпуск соединяется с раструбной трубой или сваривается встык с трубой из ПЭ
Надставной элемент	HL310NPr: 123x123 мм; HL310NPr-3000: 121x121 мм, надставной элемент с системой фиксации решётки в подрамнике Klick-Klack
Видимые части	решётка из нержавеющей стали 115 x 115 мм
Гидрозатвор	высота гидрозатвора 50 мм, „СУХОЙ“ сифон Primus (не пропускает запах из канализации при пересыхании гидрозатвора)
Норма	EN 1253, ÖNORM B2501
Класс нагрузки	К 3 – max. 300 кг
Рекомендуется для	вертикального отведения стоков
Дополнительная информация	отводит в канализацию различные стоки, при отсутствии стоков не пропускает запахи, рабочая температура до +85°C
Дополнительно	монтажные заглушки для корпуса трапа и для надставного элемента



HL310NPr
HL310NPr-3000



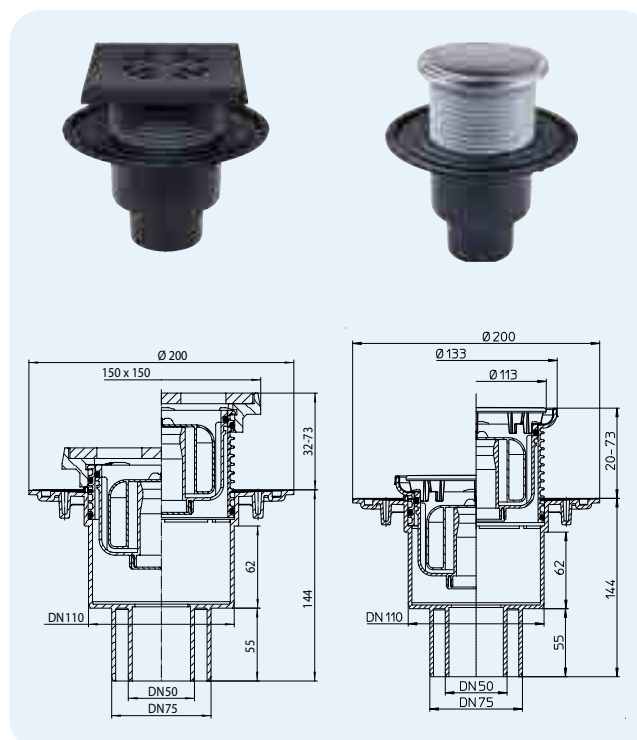
HL310NK

Артикул	Размер	Вес	Штрих-код	шт. в упаковке
310NPr	DN50/75/110	700 г	+004676	1
310NPr-3000	DN50/75/110	760 г	+016440	1

HL310NPrG Трап как HL310NG, но с „СУХОМ“ сифоном Primus
HL310NPrR Трап как HL310NR, но с „СУХОМ“ сифоном Primus

Данные

Пропускная способность	0,5 л/с
Материал	ПЭ, чугун/ПП, нержавеющая сталь V2A
Соединение	DN50/75/110, вертикальный выпуск соединяется с раструбной трубой или сваривается встык с трубой из ПЭ
Надставной элемент	HL310NPrG: 150 x 150 мм, HL310NPrR: Ø 133 мм
Видимые части	HL310NPrG: 137 x 137 мм, Чугун HL310NPrR: Ø 112 мм, Нержавеющая сталь
Гидрозатвор	высота гидрозатвора 50 мм, „СУХОЙ“ сифон Primus (не пропускает запах из канализации при пересыхании гидрозатвора)
Норма	EN 1253, ÖNORM B2501
Класс нагрузки	HL310NG: L15 – max. 1.5 т HL310NR: К 3 – max. 300 кг
Рекомендуется для	HL310NPrG: для пунктов водоподготовки, котельных, помещений с асфальтовым покрытием и т.п. HL310NPrR: для душевых комнат
Дополнительная информация	отводит в канализацию различные стоки, при отсутствии стоков не пропускает запахи, рабочая температура до +85°C
Дополнительно	монтажная заглушка для корпуса трапа



HL310NPrG
HL310NPrR



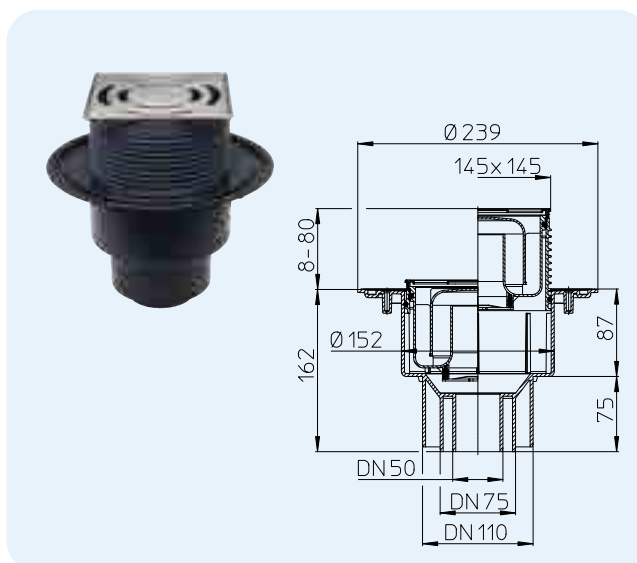
HL310NK

Артикул	Размер	Вес	Штрих-код	шт. в упаковке
310NPrG	DN50/75/110	2365 г	+004690	1
310NPrR	DN50/75/110	590 г	+006052	1

HL3100 Трап серии „60 Plus“ - с высокой пропускной способностью

Данные

Пропускная способность	DN50: 1,25 л/с, DN75/110: 1,4 л/с
Материал	ПЭ, нержавеющая сталь
Соединение	DN50/75/110, вертикальный выпуск соединяется с раструбной трубой или сваривается встык с трубой из ПЭ
Надставной элемент	с рамкой из нержавеющей стали V4A, 145x145 мм, с системой фиксации решётки в подрамнике Klick-Klack, может подрезаться по высоте
Видимые части	решётка из нержавеющей стали 138 x 138 мм V2A
Гидрозатвор	высота гидрозатвора 50 мм
Норма	EN 1253
Класс нагрузки	К 3 – max. 300 кг
Рекомендуется для	трапа с высокой пропускной способностью, для душа высокой интенсивности
Дополнительная информация	с системой фиксации решётки в подрамнике Klick-Klack, рабочая температура до +85°C
Дополнительно	монтажные заглушки для корпуса трапа и для надставного элемента

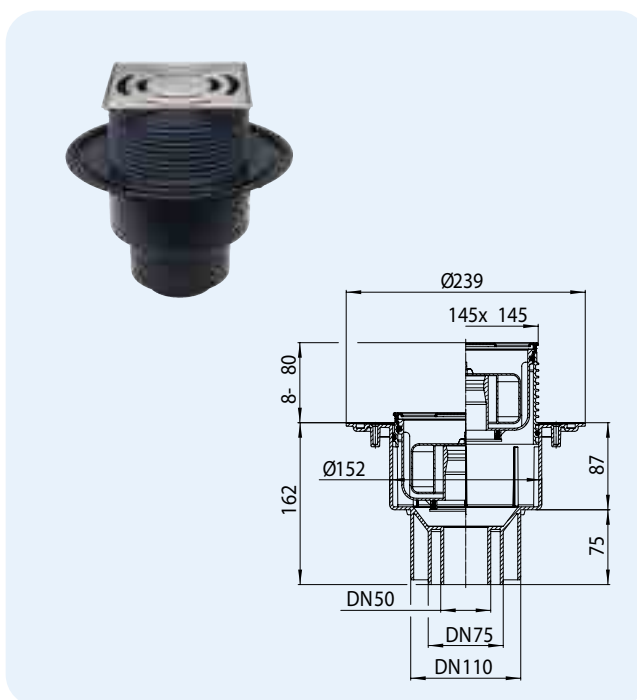


Артикул	Размер	Вес	Штрих-код	шт. в упаковке
3100	DN50/75/110	1040 г	+025428	1

HL3100Pr Трап серии „60 Plus“ - с высокой пропускной способностью, с „СУХОЙ“ сифоном Primus

Данные

Пропускная способность	0,8 л/с
Материал	ПЭ, нержавеющая сталь
Соединение	DN50/75/110, вертикальный выпуск соединяется с раструбной трубой или сваривается встык с трубой из ПЭ
Надставной элемент	с рамкой из нержавеющей стали V4A, 145x145 мм, с системой фиксации решётки в подрамнике Klick-Klack, может подрезаться по высоте
Видимые части	решётка из нержавеющей стали 138 x 138 мм V2A
Гидрозатвор	высота гидрозатвора 50 мм, „СУХОЙ“ сифон Primus (не пропускает запах из канализации при пересыхании гидрозатвора)
Норма	EN 1253, ÖNORM B2501
Класс нагрузки	К 3 – max. 300 кг
Рекомендуется для	трапа с высокой пропускной способностью, для душа высокой интенсивности
Дополнительная информация	отводит в канализацию различные стоки, при отсутствии стоков не пропускает запахи, рабочая температура до +85°C
Дополнительно	монтажные заглушки для корпуса трапа и для надставного элемента

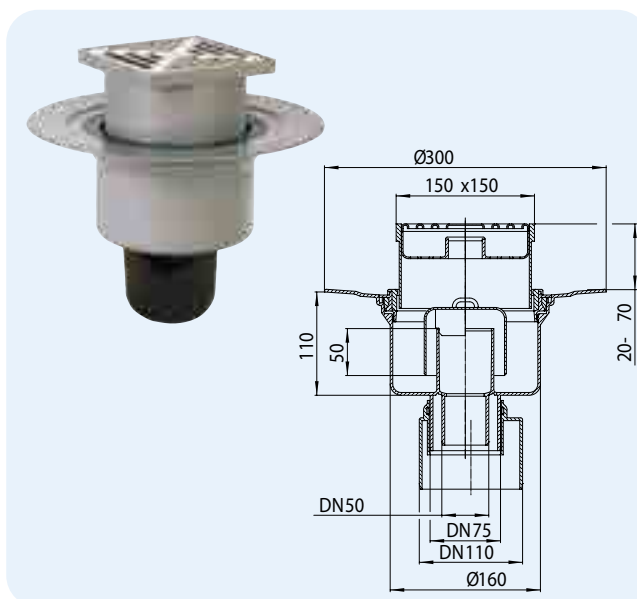


Артикул	Размер	Вес	Штрих-код	шт. в упаковке
3100Pr	DN50/75/110	1079 г	+025435	1

HL317 Трап с вертикальным выпуском

Данные

Пропускная способность	1,8 л/с
Материал	ПП, нержавеющая сталь V2A
Соединение	DN50/75/110, вертикальный выпуск
Надставной элемент	147 x 147 мм
Видимые части	решётка из нержавеющей стали 138 x 138 мм
Гидрозатвор	высота гидрозатвора 50 мм
Норма	EN 1253
Класс нагрузки	К 3 – max. 300 кг
Рекомендуется для	трапа с высокой пропускной способностью
Дополнительная информация	температура стоков до 95 °С
Дополнительно	монтажная заглушка для корпуса трапа и сетка-грязеуловитель

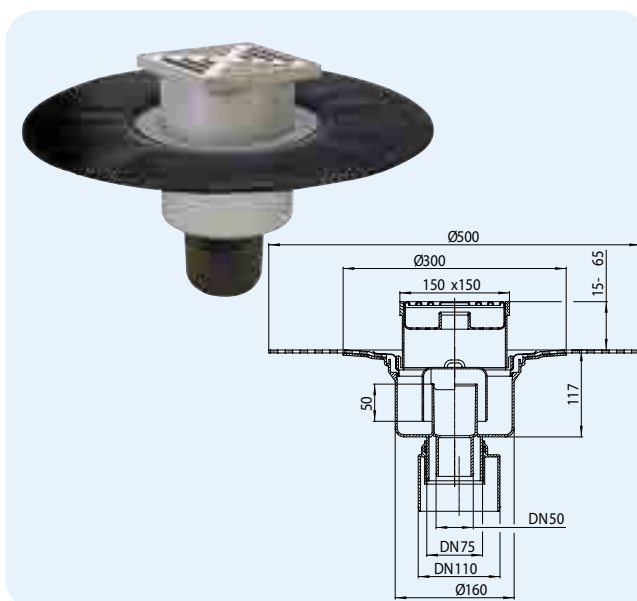


Артикул 317	Размер DN50/75/110	Вес 1200 г	Штрих-код +703173	шт. в упаковке 1
----------------	-----------------------	---------------	----------------------	---------------------

HL317H Трап с вертикальным выпуском, с гидроизоляционным полимербитумным полотном

Данные

Пропускная способность	1,8 л/с
Материал	ПП, нержавеющая сталь V2A
Соединение	DN50/75/110 вертикальный выпуск
Надставной элемент	147 x 147
Видимые части	решётка из нержавеющей стали 138 x 138 мм
Гидрозатвор	высота гидрозатвора 50 мм
Норма	EN 1253
Класс нагрузки	К 3 – max. 300 кг
Рекомендуется для	трапа с высокой пропускной способностью битумной гидроизоляции
Дополнительная информация	температура стоков до 95 °С
Дополнительно	монтажная заглушка для корпуса трапа и сетка-грязеуловитель

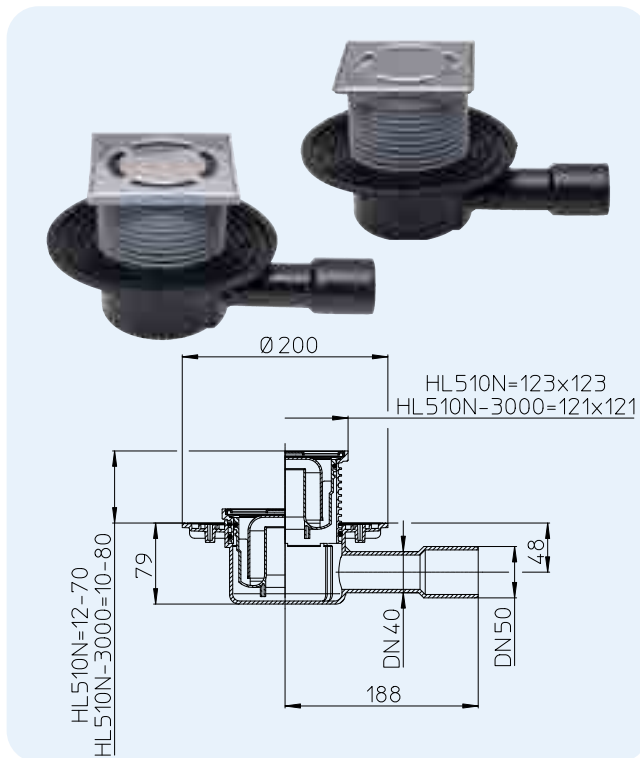


Артикул 317H	Размер DN50/75/110	Вес 1985 г	Штрих-код +317110	шт. в упаковке 1
-----------------	-----------------------	---------------	----------------------	---------------------

HL510N Трап с горизонтальным выпуском
HL510N-3000 как HL510N, но с подрамником из нержавеющей стали

Данные

Пропускная способность	0,55 л/с при толщине слоя воды над решёткой 20 мм 0,40 л/с при толщине слоя воды над решёткой 10 мм
Материал	ПЭ, нержавеющая сталь V2A
Соединение	DN40/50, горизонтальный выпуск, соединяется с раструбной трубой или сваривается встык с трубой из ПЭ
Надставной элемент	HL510NPr: 123x123 мм ; HL510NPr-3000: 121x121 мм, с системой фиксации решётки в подрамнике Klick-Klack
Видимые части	решётка из нержавеющей стали 115 x 115 мм
Гидрозатвор	высота гидрозатвора 50 мм
Норма	EN 1253
Класс нагрузки	K 3 – max. 300 кг
Рекомендуется для	горизонтального отведения стоков
Дополнительная информация	температура стоков до 85 °C
Дополнительно	монтажные заглушки для корпуса трапа и для надставного элемента



HL510N

HL510N-3000

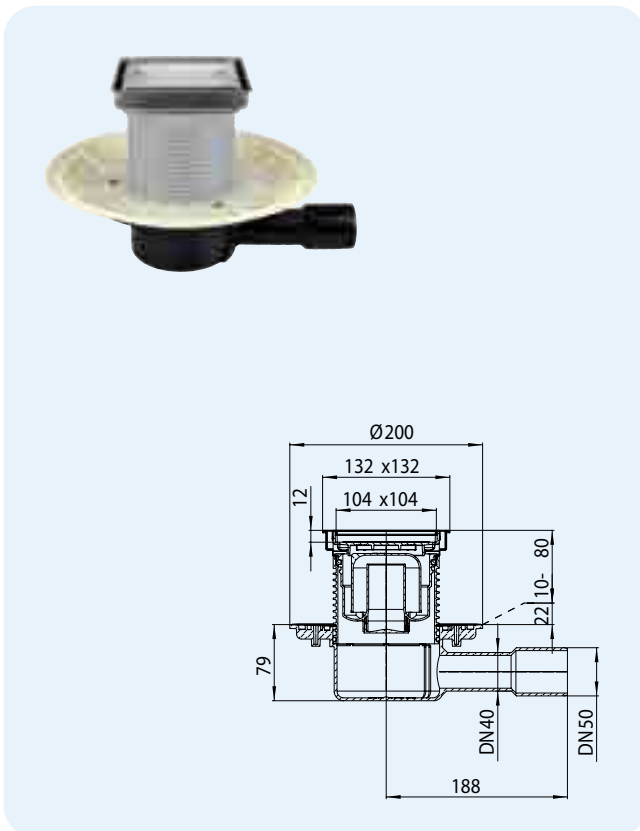


Артикул	Размер	Вес	Штрих-код	шт. в упаковке
510N	DN40/50	590 г	+051007	1
510N-3000	DN40/50	725 г	+016686	1

HL510N-3020 Трап для внутренних помещений с надставным элементом для вклеивания керамической плитки
HL510NPr-3020 как HL510N-3020, только с „СУХОЙ“ сифоном Primus

Данные

Пропускная способность	HL510N-3020: 0,50 л/с при толщине слоя воды над решёткой 20 мм, 0,45 л/с при толщине слоя воды над решёткой 10 мм HL510NPr-3020: 0,45 л/с при толщине слоя воды над решёткой 20 мм, 0,40 л/с при толщине слоя воды над решёткой 10 мм
Материал	ПП, ПЭ, АБС, нержавеющая сталь V4A
Соединение	DN40/50 горизонтальный выпуск, соединяется с раструбной трубой или сваривается встык с трубой из ПЭ
Надставной элемент	с рамкой 132 x 132 мм из нержавеющей стали V4A, регулируется по высоте монтажа 10-80 мм
Видимые части	вкладыш для керамической плитки 104x104x12 мм и рамка из нержавеющей стали V4A
Гидрозатвор	HL510N-3020: высота гидрозатвора 50 мм HL510NPr-3020: „СУХОЙ“ сифон PRIMUS (не пропускает запах из канализации при пересыхании гидрозатвора)
Норма	EN 1253, ÖNORM B2501
Класс нагрузки	K 3 - max. 300 кг
Рекомендуется для	например: для безбарьерных душевых, для водно-оздоровительных комплексов
Дополнительная информация	звукоизоляционное полотно HL6200 выполнено в соответствии с нормами ÖNORM B8115-2. см. раздел „Вспомогательные материалы“
Дополнительно	монтажные заглушки для корпуса трапа и для надставного элемента



HL510N-3020

HL510NPr-3020



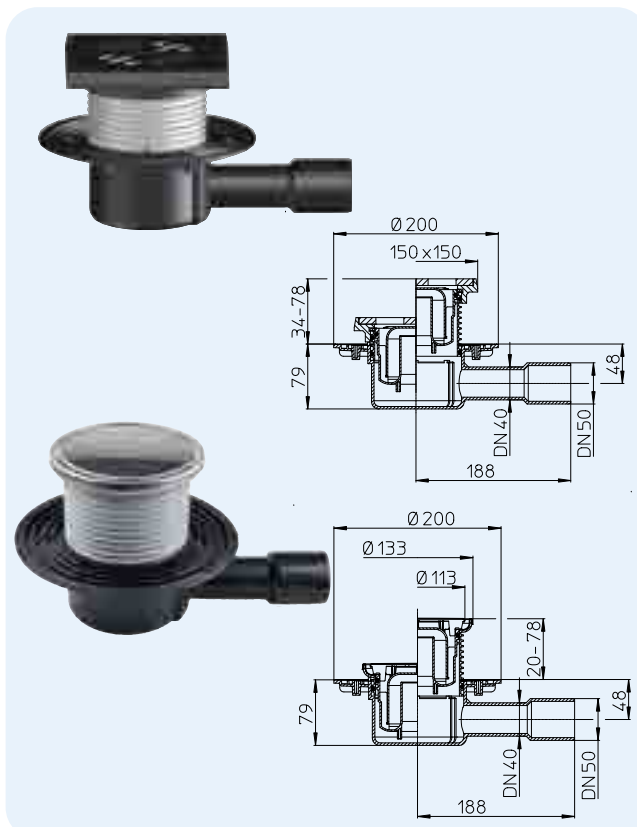
Артикул	Размер	Вес	Штрих-код	шт. в упаковке
510N-3020	DN40/50	730 г	+034406	1
510NPr-3020	DN40/50	750 г	+034413	1

HL510NG Трап с решёткой и подрамником из чугуна

HL510NR Трап с круглой решёткой из нержавеющей стали

Данные

Пропускная способность	0,55 л/с
Материал	ПЭ, чугун/ПП, нержавеющая сталь V2A
Соединение	DN40/50, горизонтальный выпуск, соединяется с раструбной трубой или сваривается встык с трубой из ПЭ
Надставной элемент	HL510NG: 150 x 150 мм, HL510NR: Ø 133 мм
Видимые части	HL510NG: 137 x 137 мм, чугун HL510NR: Ø 112 мм нержавеющая сталь
Гидрозатвор	высота гидрозатвора 50 мм
Норма	EN 1253
Класс нагрузки	HL510NG: L15 – max. 1.5 т HL510NR: K 3 – max. 300 кг
Рекомендуется для	HL510NG: для пунктов водоподготовки, котельных, помещений с асфальтовым покрытием и т.п. HL510NR: для душевых комнат
Дополнительная информация	температура стоков до 85 °С
Дополнительно	монтажная заглушка для корпуса трапа


HL510NG
HL510NR

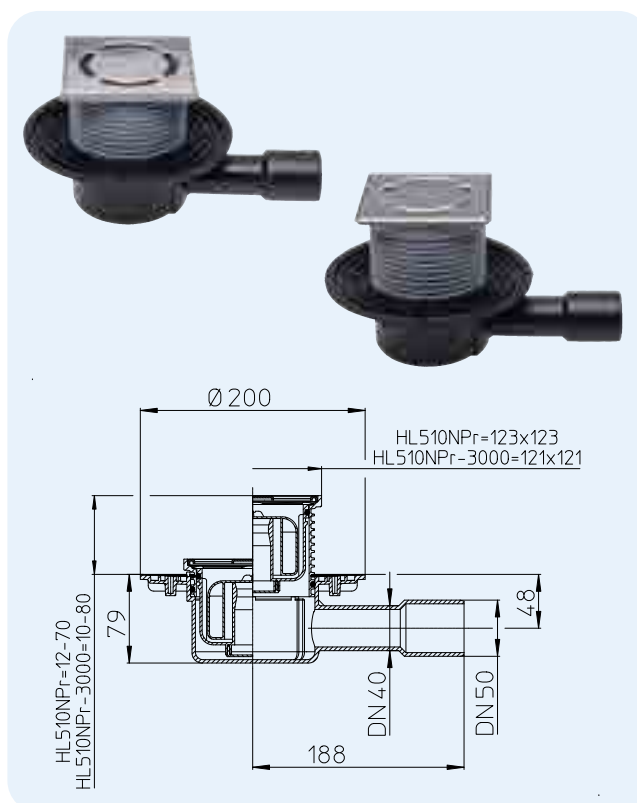

Артикул	Размер	Вес	Штрих-код	шт. в упаковке
510NG	DN40/50	2265 г	+001965	1
510NR	DN40/50	590 г	+006076	1

HL510NPr Трап с „СУХОЙ“ сифоном Primus

HL510NPr-3000 как HL510NPr, но с подрамником из нержавеющей стали

Данные

Пропускная способность	0,50 л/с при толщине слоя воды над решёткой 20 мм 0,35 л/с при толщине слоя воды над решёткой 10 мм
Материал	ПЭ, нержавеющая сталь V2A
Соединение	DN40/50, горизонтальный выпуск, соединяется с раструбной трубой или сваривается встык с трубой из ПЭ
Надставной элемент	HL510NPr: 123 x 123 мм, HL510NPr-3000: 121 x 121 мм, с системой фиксации решётки в подрамнике Klick-Klack
Видимые части	решётка из нержавеющей стали 115 x 115 мм
Гидрозатвор	высота гидрозатвора 50 мм, „СУХОЙ“ сифон Primus (не пропускает запах из канализации при пересыхании гидрозатвора)
Норма	EN 1253, ÖNORM B2501
Класс нагрузки	K 3 – max. 300 кг
Рекомендуется для	горизонтального отведения стоков
Дополнительная информация	отводит в канализацию различные стоки, при отсутствии стоков не пропускает запахи. Звукоизоляционное полотно HL6200 выполнено в соответствии с нормами ÖNORM B8115-2. См. раздел „Вспомогательные материалы“
Дополнительно	монтажные заглушки для корпуса трапа и для надставного элемента


HL510NPr
HL510NPr-3000

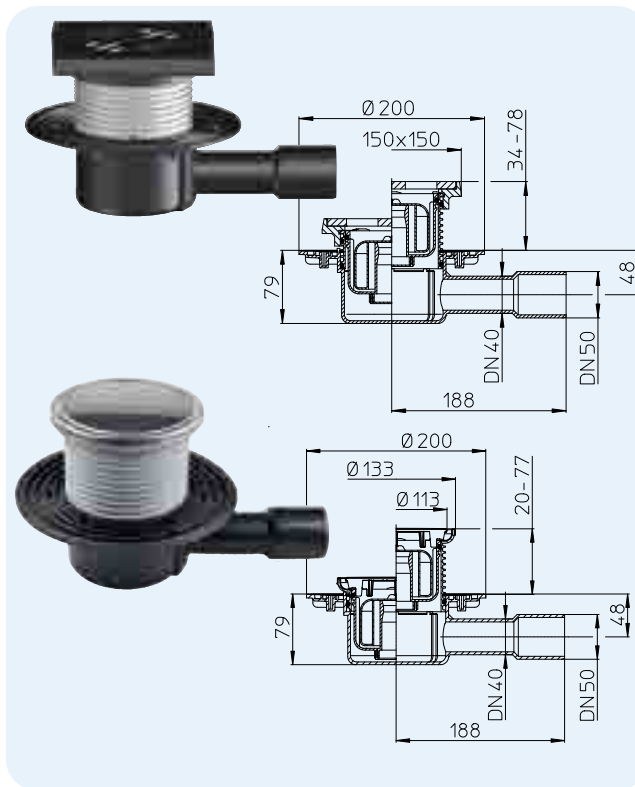

Артикул	Размер	Вес	Штрих-код	шт. в упаковке
510NPr	DN40/50	690 г	+004737	1
510NPr-3000	DN40/50	744 г	+016563	1

HL510NPrG Трап как HL510NG, но с „СУХИМ“ сифоном Primus

HL510NPrR Трап как HL510NR, но с „СУХИМ“ сифоном Primus

Данные

Пропускная способность	0,5 л/с
Материал	ПЭ, чугун/ПП, нержавеющая сталь V2A
Соединение	DN40/50, горизонтальный выпуск, соединяется с раструбной трубой или сваривается встык с трубой из ПЭ
Надставной элемент	HL510NPrG: 150 x 150 мм, HL510NPrR: Ø 133 мм
Видимые части	HL510NPrG: 137 x 137 мм, HL510NPrR: Ø 112 мм
Гидрозатвор	высота гидрозатвора 50 мм, „СУХОЙ“ сифон Primus (не пропускает запах из канализации при пересыхании гидрозатвора)
Норма	EN 1253, ÖNORM B2501
Класс нагрузки	HL510NPrG: L15 – max. 1,5 т HL510NPrR: K 3 – max. 300 кг
Рекомендуется для	HL510NPrG: для пунктов водоподготовки, котельных, помещений с асфальтовым покрытием и т.п. HL510NPrR: для душевых комнат
Дополнительная информация	отводит в канализацию различные стоки, при отсутствии стоков не пропускает запаха. Звукоизоляционное полотно HL6200 выполнено в соответствии с нормами ÖNORM B8115-2. См. раздел „Вспомогательные материалы“
Дополнительно	монтажная заглушка для корпуса трапа


HL510NPrG
HL510NPrR

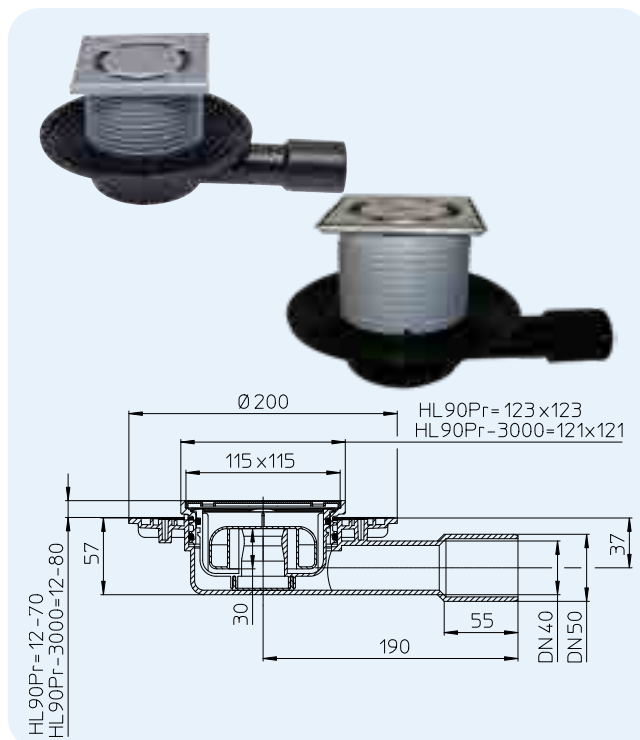

Артикул	Размер	Вес	Штрих-код	шт. в упаковке
510NPrG	DN40/50	2440 г	+004713	1
510NPrR	DN40/50	690 г	+006113	1

HL90Pr Трап с малой высотой корпуса, с „СУХИМ“ сифоном Primus

HL90Pr-3000 как HL90Pr, но с подрамником из нержавеющей стали, с системой фиксации решётки в подрамнике Klick-Klack

Данные

Пропускная способность	0,43 л/с
Материал	ПЭ, нержавеющая сталь V2A
Соединение	DN40/50, горизонтальный выпуск, соединяется с раструбной трубой или сваривается встык с трубой из ПЭ
Надставной элемент	HL90Pr: 123 x 123 мм, HL90Pr-3000: 121 x 121 мм, с системой фиксации решётки в подрамнике Klick-Klack
Видимые части	решётка из нержавеющей стали 115 x 115 мм
Гидрозатвор	высота гидрозатвора 30 мм, „СУХОЙ“ сифон Primus (не пропускает запах из канализации при пересыхании гидрозатвора)
Норма	EN 1253, ÖNORM B2501
Класс нагрузки	K 3 – max. 300 кг
Рекомендуется для	монтажа в стяжке толщиной менее 100 мм
Дополнительная информация	отводит в канализацию различные стоки, при отсутствии стоков не пропускает запаха. Звукоизоляционное полотно HL6200 выполнено в соответствии с нормами ÖNORM B8115-2. См. раздел „Вспомогательные материалы“
Дополнительно	монтажные заглушки для корпуса трапа и для надставного элемента

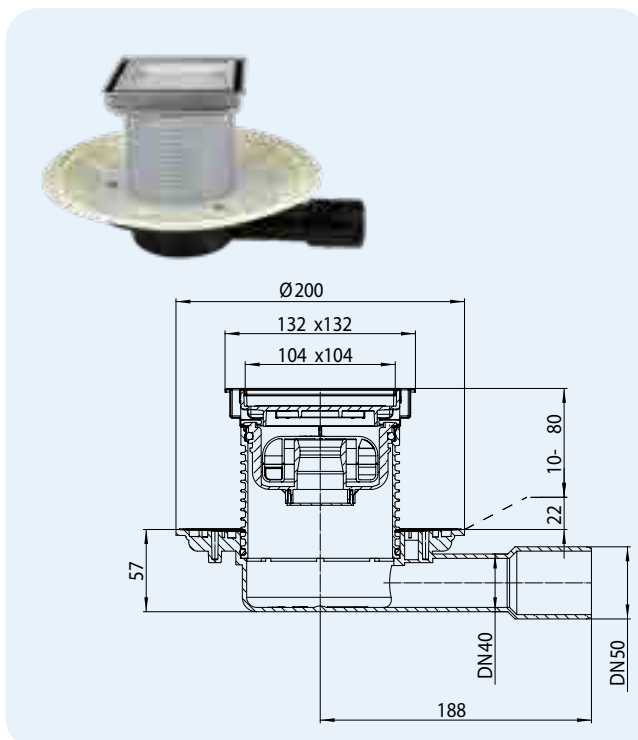

HL90Pr
HL90Pr-3000


Артикул	Размер	Вес	Штрих-код	шт. в упаковке
90Pr	DN40/50	510 г	+028214	1
90Pr-3000	DN40/50	564 г	+028535	1

HL90Pr-3020 Трап для внутренних помещений, плоский с надставным элементом для вклеивания керамической плитки

Данные

Пропускная способность	0,43 л/с при толщине слоя воды над решёткой 20 мм, 0,40 л/с при толщине слоя воды над решёткой 10 мм
Материал	ПЭ, АБС, нержавеющая сталь V4A
Соединение	DN40/50, горизонтальный выпуск
Надставной элемент	с рамкой 132 x 132 мм из нержавеющей стали V4A, может подрезаться по высоте
Видимые части	вкладыш для керамической плитки 104x104x12 мм и рамка из нержавеющей стали V4A
Гидрозатвор	высота гидрозатвора 30 мм, „СУХОЙ“ сифон PRIMUS (не пропускает запах из канализации при пересыхании гидрозатвора)
Норма	EN 1253, ÖNORM B2501
Класс нагрузки	К 3 - max. 300 кг
Рекомендуется для	монтажа в стяжке толщиной менее 100 мм, например: для безбарьерных душевых, для водно-оздоровительных комплексов
Дополнительная информация	звукоизоляционное полотно HL6200 выполнено в соответствии с нормами ÖNORM B8115-2. См. раздел „Вспомогательные материалы“
Дополнительно	монтажные заглушки для корпуса трапа и надставного элемента

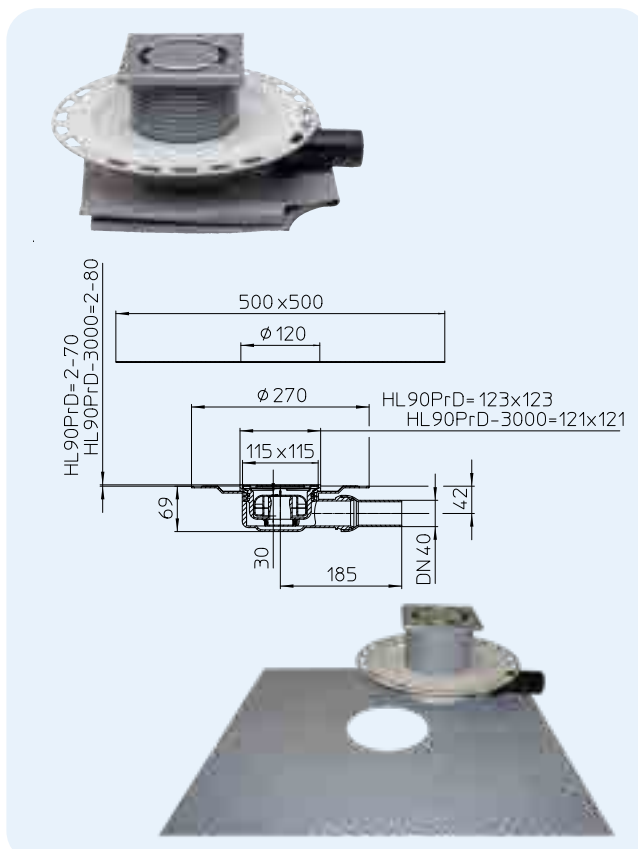


Артикул HL90Pr-3020	Размер DN40/50	Вес 570 г	Штрих-код +034321	шт. в упаковке 1
------------------------	-------------------	--------------	----------------------	---------------------

HL90PrD Трап с перфорированным фланцем HL90PrD-3000 как HL90PrD, но с подрамником из нержавеющей стали

Данные

Пропускная способность	0,40 л/с
Материал	ПЭ, нержавеющая сталь V2A
Соединение	DN40, горизонтальный выпуск соединяется с раструбной трубой или сваривается встык с трубой из ПЭ
Надставной элемент	HL90PrD: 123 x 123 мм, HL90PrD-3000: 121 x 121 мм, с системой фиксации решётки в подрамнике Klick-Klack
Видимые части	решётка из нержавеющей стали 115 x 115 мм
Гидрозатвор	высота гидрозатвора 30 мм, „СУХОЙ“ сифон PRIMUS (не пропускает запах из канализации при пересыхании гидрозатвора)
Норма	EN 1253, ÖNORM B2501
Класс нагрузки	К 3 – max. 300 кг
Рекомендуется для	монтажа в стяжке толщиной менее 100 мм
Дополнительная информация	отводит в канализацию различные стоки, при отсутствии стоков не пропускает запахи. Звукоизоляционное полотно HL6200 выполнено в соответствии с нормами ÖNORM B8115-2. См. раздел „Вспомогательные материалы“
Дополнительно	монтажная заглушка для надставного элемента

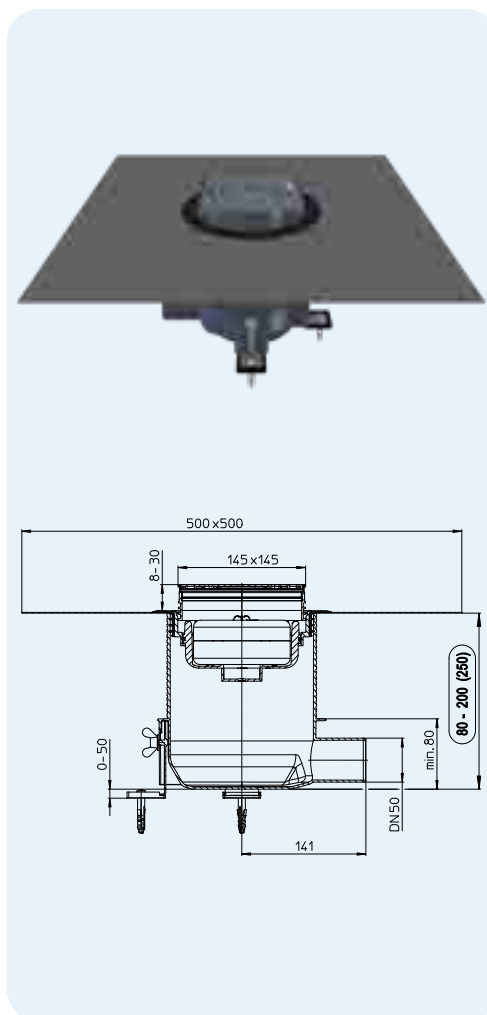


Артикул 90PrD	Размер DN40	Вес 812 г	Штрих-код +029471	шт. в упаковке 1
90PrD-3000	DN40	855 г	+029518	1

HL540 Душевой трап „Primus Drain“, **ВЫСОТА МОНТАЖА 80 MM !**
HL540I Душевой трап „Primus Drain“ с индивидуальной решёткой, **ВЫСОТА МОНТАЖА 80 MM !**
Данные

Пропускная способность	толщина слоя воды над решёткой 10 мм 20 мм HL540 0,55 л/с 0,8 л/с HL540I 0,45 л/с 0,6 л/с
Материал	подрамник: ПП/нерж сталь HL540 + HL540I: V4A
Выпуск	решётка из нерж стали HL540: V2A
Высота корпуса	решётка из нерж стали HL540I: V4A
Норма	DN50 горизонтальный
Класс нагрузки	регулируется от 80 до 200 мм
Гидрозатвор	EN 1253 K3 - макс. 300 кг сухой сифон Primus препятствует проникновению запахов из канализации даже при пересыхании гидрозатвора
Дополнительная информация	в комплект входит съёмный сифон, гидроизоляционный комплект для жидкой гидроизоляции, монтажные уголки со звукоизолирующими вставками для регулировки по высоте, монтажная заглушка и надставной элемент с подрамником
Монтаж	При помощи 3 монтажных уголков корпус трапа крепится к основанию и дополнительно регулируется по высоте от 0 до 50 мм. Благодаря данной конструкции появляется возможность задать необходимый уклон трубы. Особенность корпуса трапа заключается в том, что во время монтажа нет необходимости высчитывать высоту монтажа надставного элемента относительно поверхности стяжки. После заливки и затвердевания стяжки, выступающая часть корпуса трапа просто отрезается ножовкой, тем самым исключая ошибки при монтаже. Устанавливаемый без помощи инструментов специальный гидроизоляционный комплект для жидких гидроизоляционных материалов позволяет надежно отводить воду с уровня гидроизоляции. После установки и регулировки подрамника по высоте, под его углы следует нанести плиточный клей, чтобы решётка могла выдержать максимально допустимую нагрузку.

Смотрите ролик по монтажу на сайте www.hl.at



Артикул	Материал	Размер	Вес	Штрих-код	шт. в упаковке
540	ПП/нержавеющая сталь	DN50	1533 г	+039029	1
540I	ПП/нержавеющая сталь	DN50	1898 г	+039098	1
540-Quadra	ПП/нержавеющая сталь	DN50	1898 г	+041817	1
540-Cut	ПП/нержавеющая сталь	DN50	1898 г	+041800	1
540-Hamam	ПП/нержавеющая сталь/покрытие латунь	DN50	1898 г	+041824	1

HL540
HL0540.5E

HL03910.1E



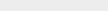
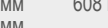
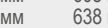
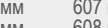
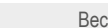
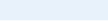
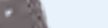
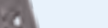
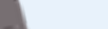
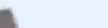
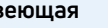
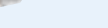
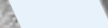
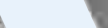
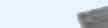
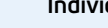
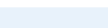
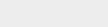
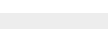
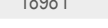
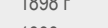
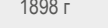
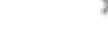
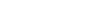
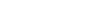
HL03900.0E



HL0540.2E



HL2040


HL540I
HL0540.4E

HL03910.1E



HL03900.0E



HL0540.2E



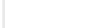
HL2040


HL540K
HL0540.0E

HL03910.1E



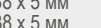
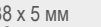
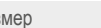
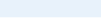
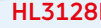
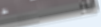
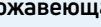
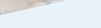
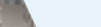
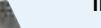
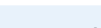
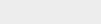
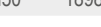
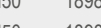
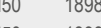
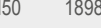
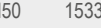
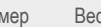
HL03900.0E



HL0540.2E



HL2040


HL0540.0E

HL03910.1E



HL03900.0E



HL0540.2E

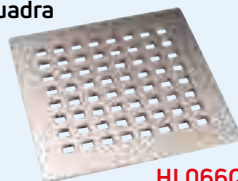


HL2040


HL066Q.1E, HL066C.1E, HL0540I, HL3928, HL3128E Дизайн-решётки

Данные

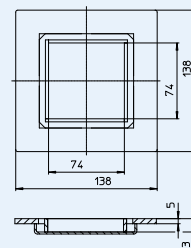
Материал	нержавеющая сталь V4A
Видимые части	нержавеющая сталь 138x138 мм, рамка - вкладыш для керамической плитки 74x74 мм, глубина 13 мм
Класс нагрузки	L – max. 1.5 т, HL0540I - K3 - max. 300 кг
Рекомендуется для	HL066Q.1E, HL0540I - для трапов серий HL540, HL3100, HL5100, HL72.1 и HL317; HL066C.1E - для трапов серий HL72.1 и HL317

Quadra

HL066Q.1E
Hamam (нержавеющая сталь/покрытие латунь)

HL3928
Cut

HL066C.1E
Hamam (нержавеющая сталь)

HL3128E
Individuell

HL0540I


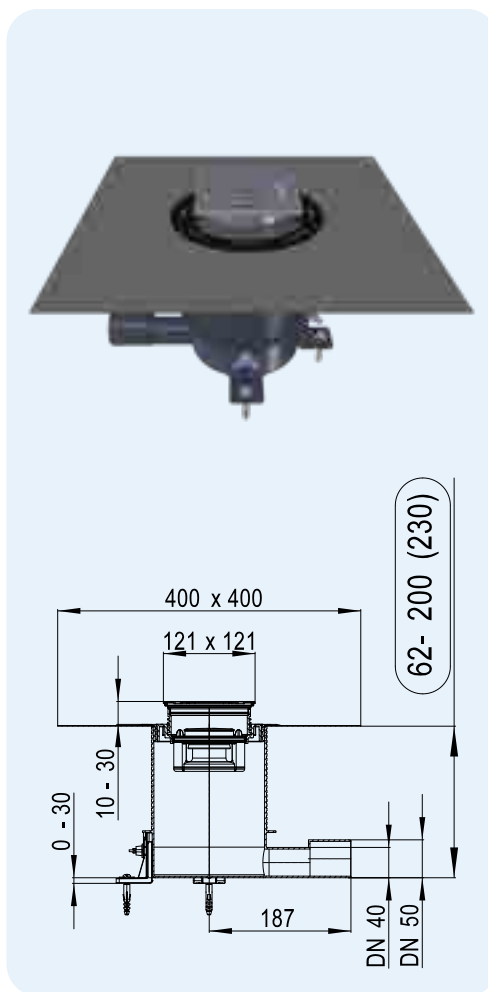
Артикул	Материал	Размер	Вес	Штрих-код	шт. в упаковке
066Q.1E	нержавеющая сталь V4A	138 x 138 x 5 мм	607 г	+013623	1
066C.1E	нержавеющая сталь V4A	138 x 138 x 5 мм	608 г	+031283	1
0540I	нержавеющая сталь V4A	138 x 138 x 5 мм	638 г	+039104	1
3928	нержавеющая сталь V4A/покрытие латунь	138 x 138 x 5 мм	608 г	+031283	1
3128E	нержавеющая сталь V4A	138 x 138 x 5 мм	608 г	+031283	1

HL541 Трап с „Сухим“ сифоном Primus **blue** с горизонтальным выпуском, **ВыСОТА МОНТАЖА 62 ММ !**

HL541I Трап с „Сухим“ сифоном Primus **blue** с индивидуальной решёткой, **ВыСОТА МОНТАЖА 62 ММ !**

Данные

Пропускная способность	толщина слоя воды над решёткой	10 мм	20 мм
	HL541	0,4 л/с	0,5 л/с
	HL541I	0,4 л/с	0,45 л/с
Материал	подрамник: ПП/нерж сталь HL541 + HL541I: V4A, решётка из нерж стали HL541: V2A, решётка из нерж стали HL541I: V4A		
Выпуск	DN40/50 горизонтальный		
Высота корпуса	62-200 (230) мм регулируемая по высоте		
Норма	EN 1253		
Класс нагрузки	K3 - max. 300 кг		
Гидрозатвор	сухой сифон „Primus blue“ препятствует проникновению запахов из канализации даже при пересыхании гидрозатвора		
Дополнительная информация	в комплект входит съёмный сифон, гидроизоляционный комплект для жидкой гидроизоляции, монтажные уголки со звукоизолирующими резиновыми вставками для регулировки по высоте, монтажная заглушка и надставной элемент с подрамником из нержавеющей стали при помощи 3-х уголков корпус трапа крепится к основанию и дополнительно регулируется по высоте 0-30 мм. Благодаря данной конструкции появляется возможность задать необходимый уклон трубы. Особенность корпуса трапа заключается в том, что нет необходимости определять высоту монтажа корпуса относительно поверхности стяжки. После заливки и затвердевания стяжки, выступающая часть корпуса трапа отрезается ножовкой по уровень стяжки, тем самым исключая ошибки при монтаже. Устанавливаемый без помощи инструментов гидроизоляционный комплект для жидкой гидроизоляции позволяет надёжно отводить воду с уровня гидроизоляции. После установки и регулировки подрамника по высоте, под его углы следует нанести плиточный клей, чтобы решётка могла выдержать максимально допустимую нагрузку.		
Монтаж			
Видеоуроки по монтажу и работе сифона „Primus blue“ смотрите на сайте www.hl.at			



HL541

HL0541.5E

HL037Pr.1E

HL037N.0E

HL0541.2E

HL2020

HL0541.4E

HL541I

HL541K

HL0541.0E

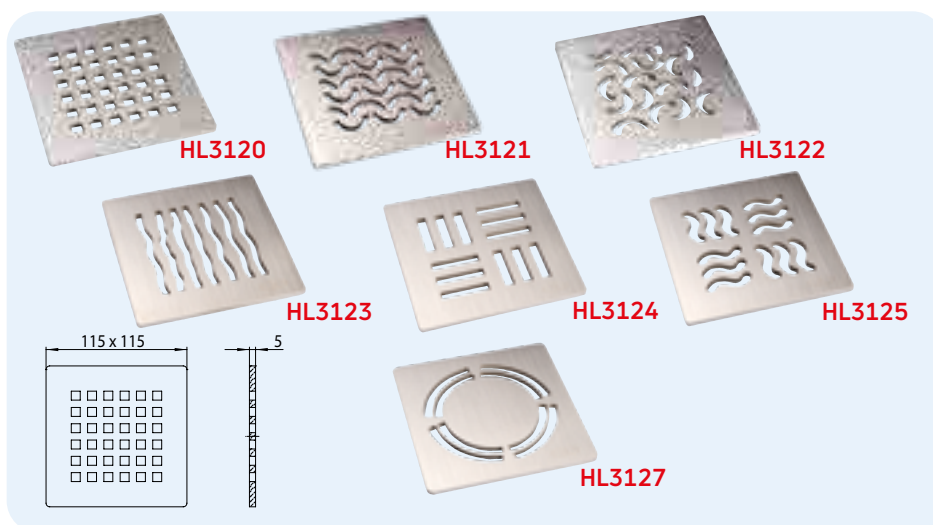
HL0541.3E

Артикул	Материал	Размер	Вес	Штрих-код	шт. в упаковке
HL541	ПП/нержавеющая сталь	DN40/50	1121 г	+047642	1
HL541I	ПП/нержавеющая сталь	DN40/50	1388 г	+047659	1
HL541-Quadra	ПП/нержавеющая сталь	DN40/50	1819 г	-	1

HL0541I, HL3120, HL3121, HL3122, HL3123, HL3124, HL3125, HL3127 Дизайн-решётки

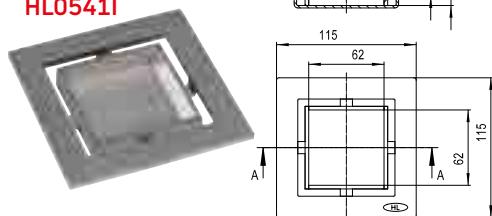
Данные

Материал	нержавеющая сталь V4A
Видимые части	решётка из нержавеющей стали 115 x 115 мм
Класс нагрузки	L – max. 1.5 т
Рекомендуется для	для трапов серий HL70, HL80, HL300, HL304, HL310N, HL510N, HL90 с надставным элементом HL3200 или HL3210; решётка HL0541I: для HL541



Артикул	Размер	Вес	Штрих-код	шт. в упаковке
3120	115 x 115 мм	425 г	+015412	1
3121	115 x 115 мм	425 г	+015429	1
3122	115 x 115 мм	425 г	+015443	1
3123	115 x 115 мм	425 г	+015443	1
3124	115 x 115 мм	425 г	+015450	1
3125	115 x 115 мм	425 г	+015467	1
3127	115 x 115 мм	430 г	+029037	1
0541I	115 x 115 мм	800 г	+048304	1

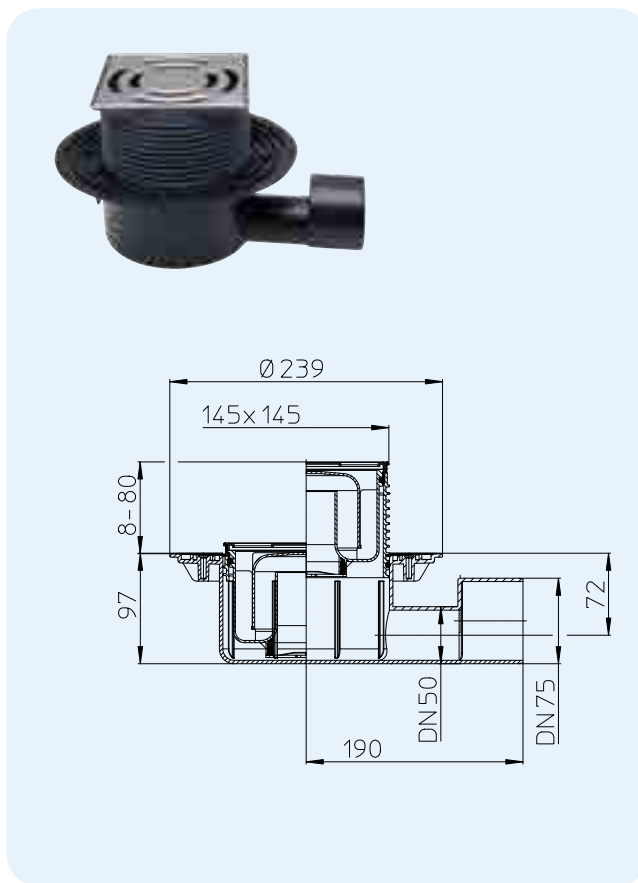
HL0541I



HL5100 Трап серии „60 Plus“ с горизонтальным выпуском, с высокой пропускной способностью

Данные

Пропускная способность	1,0 л/с
Материал	ПЭ, нержавеющая сталь
Соединение	DN50/75, горизонтальный выпуск соединяется с раструбной трубой или сваривается встык с трубой из ПЭ
Надставной элемент	подрамник из нержавеющей стали V4A, 145x145 мм, с системой фиксации решётки в подрамнике Klick-Klack, может подрезаться по высоте
Видимые части	решётка из нержавеющей стали V2A 138 x 138 мм
Гидрозатвор	высота гидрозатвора 50 мм
Норма	EN 1253
Класс нагрузки	K 3 – max. 300 кг
Рекомендуется для	для душа высокой интенсивности
Дополнительная информация	с рамкой из нержавеющей стали. Звукоизоляционное полотно HL6200 выполнено в соответствии с нормами ÖNORM B8115-2. См. раздел „Вспомогательные материалы“
Дополнительно	монтажные заглушки для корпуса трапа и для надставного элемента


 Артикул
5100

 Размер
DN50/75

 Вес
1025 г

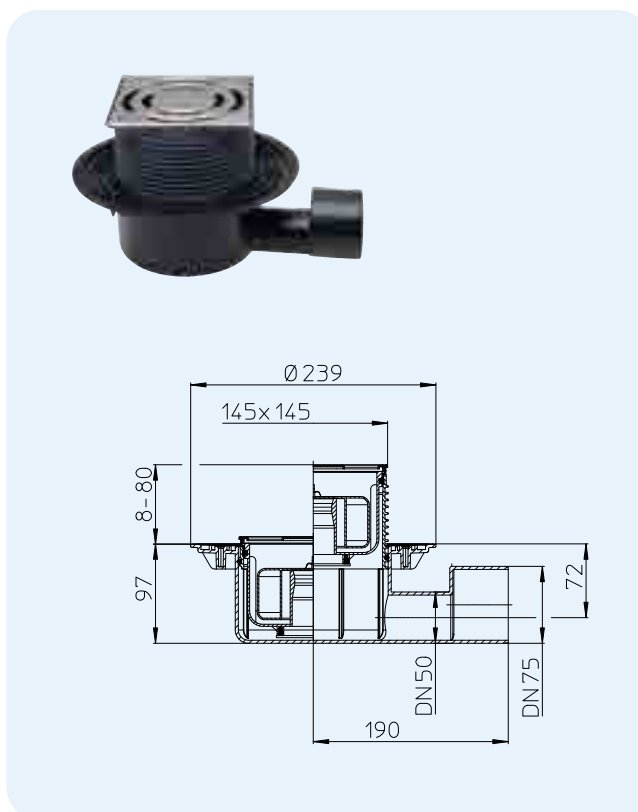
 Штрих-код
+025442

 шт. в упаковке
1

HL5100Pr Трап серии „60 Plus“ с горизонтальным выпуском, с высокой пропускной способностью, с „СУХОЙ“ сифоном Primus

Данные

Пропускная способность	0,8 л/с
Материал	ПЭ, нержавеющая сталь
Соединение	DN50/75, горизонтальный выпуск соединяется с раструбной трубой или сваривается встык с трубой из ПЭ
Надставной элемент	подрамник из нержавеющей стали V4A, 145x145 мм, с системой фиксации решётки в подрамнике Klick-Klack, может подрезаться по высоте
Видимые части	решётка из нержавеющей стали V2A 138 x 138 мм
Гидрозатвор	высота гидрозатвора 50 мм, „СУХОЙ“ сифон PRIMUS (не пропускает запах из канализации при пересыхании гидрозатвора)
Норма	EN 1253, ÖNORM B2501
Класс нагрузки	K 3 – max. 300 кг
Рекомендуется для	для душа высокой интенсивности
Дополнительная информация	с подрамником из нержавеющей стали, отводит в канализацию различные стоки, при отсутствии стоков не пропускает запахи. Звукоизоляционное полотно HL6200 выполнено в соответствии с нормами ÖNORM B8115-2. См. раздел „Вспомогательные материалы“
Дополнительно	монтажные заглушки для корпуса трапа и для надставного элемента


 Артикул
5100Pr

 Размер
DN50/75

 Вес
1069 г

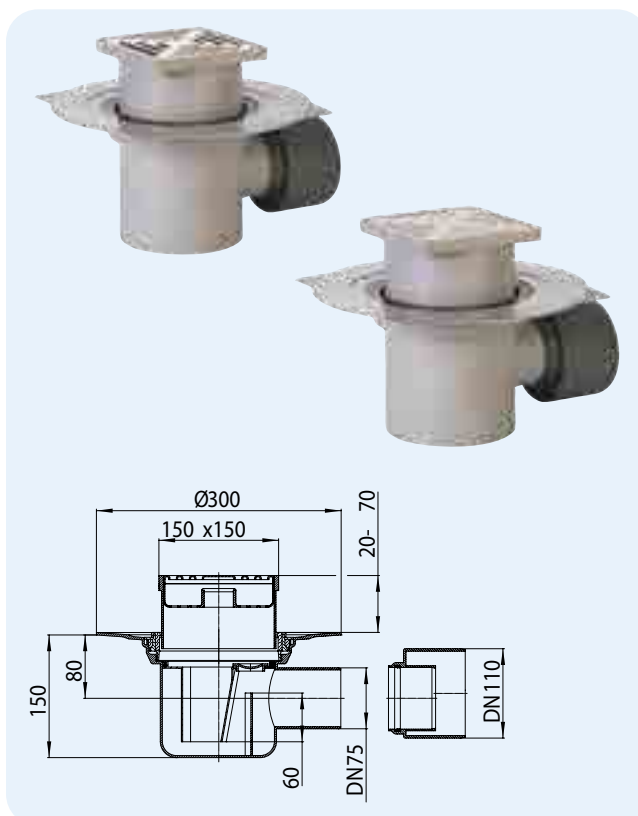
 Штрих-код
+025459

 шт. в упаковке
1

HL72.1N Трап с горизонтальным выпуском
HL72.1 как HL72.1N, но с пластиковой решёткой

Данные

Пропускная способность	1,5 л/с
Материал	ПП, нержавеющая сталь V2A
Соединение	DN75/110, горизонтальный выпуск
Надставной элемент	147 x 147 мм
Видимые части	HL72.1: решётка из ПП 138 x 138 мм, HL72.1N: нержавеющая сталь 138 x 138 мм
Гидрозатвор	высота гидрозатвора 60 мм
Норма	EN 1253
Класс нагрузки	К 3 – max. 300 кг
Рекомендуется для	для душа высокой интенсивности
Дополнительная информация	температура стоков до 95 °C
Дополнительно	монтажная заглушка для корпуса трапа и сетка-грязеуловитель

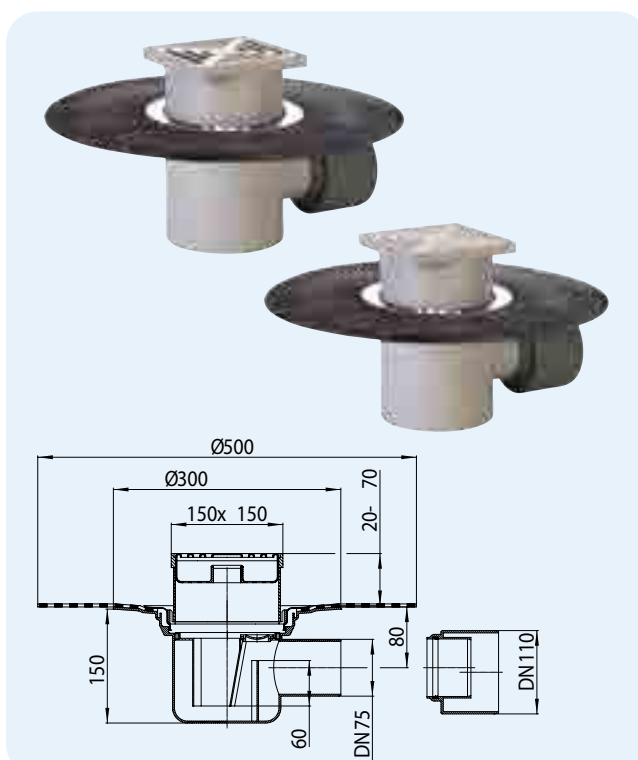


Артикул	Размер	Вес	Штрих-код	шт. в упаковке
72.1N	DN75/100	1330 г	+107216	1
72.1	DN75/100	1330 г	+710720	1

HL72.1HN Трап с гидроизоляционным полимербитумным полотном
HL72.1H как HL72.1HN, но с пластиковой решёткой

Данные

Пропускная способность	1,5 л/с
Материал	ПП, нержавеющая сталь V2A
Соединение	DN75/110, горизонтальный выпуск
Надставной элемент	147 x 147 мм
Видимые части	HL72.1H: решётка из ПП 138 x 138 мм, HL72.1HN: нержавеющая сталь 138 x 138 мм
Гидрозатвор	высота гидрозатвора 60 мм
Норма	EN 1253
Класс нагрузки	К 3 – max. 300 кг
Рекомендуется для	для душа высокой интенсивности
Дополнительная информация	температура стоков до 95 °C
Дополнительно	монтажная заглушка для корпуса трапа и сетка-грязеуловитель



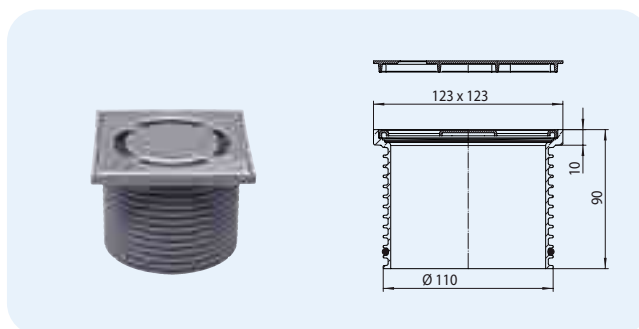
Артикул	Размер	Вес	Штрих-код	шт. в упаковке
72.1HN	DN75/100	2200 г	+072118	1
72.1H	DN75/100	2086 г	+997213	1

HL Вспомогательные материалы – информация

HL37N Стандартный надставной элемент

Данные

Материал	ПП, нержавеющая сталь V2A
Надставной элемент	подрамник из ПП 123x123 мм, может подрезаться по высоте
Видимые части	решётка из нержавеющей стали 115 x 115 мм
Класс нагрузки	К 3 – max. 300 кг
Рекомендуется для	трапов серий HL70, HL80, HL300, HL304, HL310N, HL510N, HL90
Дополнительно	монтажная заглушка

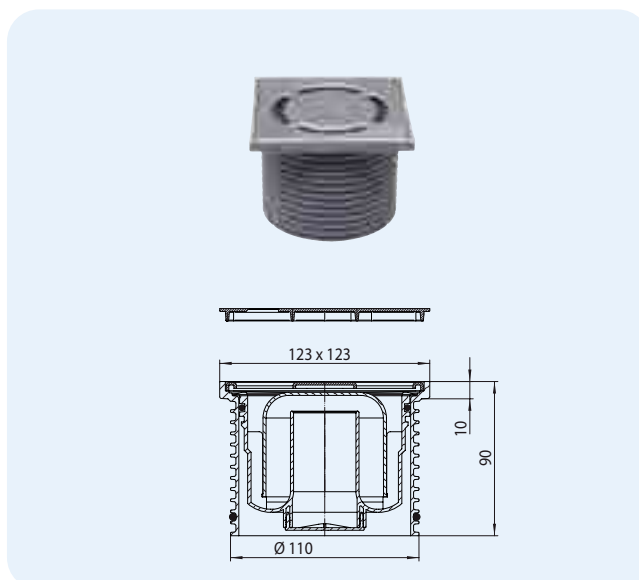


Артикул	Размер	Вес	Штрих-код	шт. в упаковке
37N	Ø 110 мм / 123 x 123 мм	350 г	+015221	1

HL37N.1 Надставной элемент с сифоном HL37NPr Надставной элемент с „СУХОЙ“ сифоном Primus HL37FPr Надставной элемент с низким „СУХОЙ“ сифоном Primus

Данные

Материал	ПП, нержавеющая сталь V2A
Надставной элемент	подрамник из ПП 123 x 123 мм
Видимые части	решётка из нержавеющей стали 115 x 115 мм
Гидрозатвор	HL37N.1: обычный сифон HL37NPr: „СУХОЙ“ сифон Primus HL37FPr: низкий „СУХОЙ“ сифон Primus
Класс нагрузки	К 3 – max. 300 кг
Рекомендуется для	трапов серий HL310N и HL510N
Дополнительно	монтажная заглушка

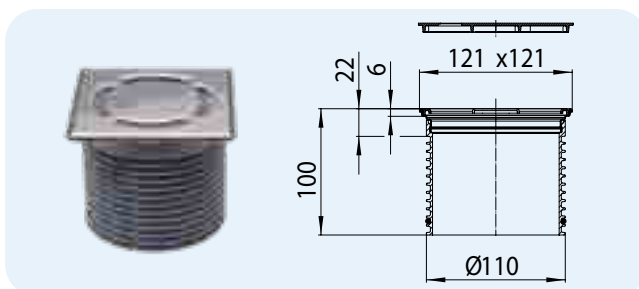


Артикул	Размер	Вес	Штрих-код	шт. в упаковке
37N.1	Ø 110 мм / 123 x 123 мм	380 г	+015245	1
37NPr	Ø 110 мм / 123 x 123 мм	405 г	+015269	1
37FPr	Ø 110 мм / 123 x 123 мм	380 г	+028450	1

HL3000 Надставной элемент с системой фиксации решётки в подрамнике Klick-Klack HL3011 Надставной элемент с системой фиксации решётки в подрамнике Klick-Klack, прикрепляющаяся с помощью винтов

Данные

Материал	ПП, нержавеющая сталь V2A
Надставной элемент	с решёткой 121x121 мм из нержавеющей стали; может подрезаться по высоте
Видимые части	решётка из нержавеющей стали 115 x 115 мм
Класс нагрузки	К 3 – max. 300 кг
Рекомендуется для	трапов серий HL70, HL80, HL300, HL304, HL310N, HL510N, HL90
Дополнительно	монтажная заглушка



Артикул	Размер	Вес	Штрих-код	шт. в упаковке
3000	Ø 110 мм / 121 x 121 мм	340 г	+015313	1
3011	Ø 110 мм / 121 x 121 мм	340 г	+032624	1

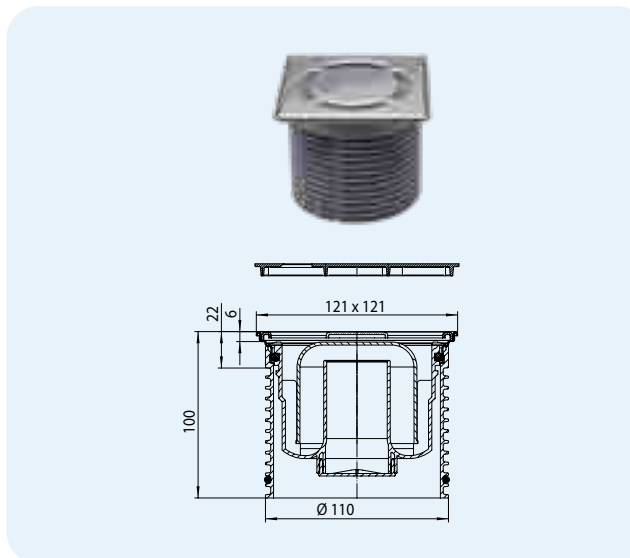
HL3000.1 Надставной элемент с системой фиксации решётки в подрамнике Klick-Klack, с сифоном

HL3000Pr Надставной элемент с системой фиксации решётки в подрамнике Klick-Klack, с „СУХОЙ“ сифоном Primus

HL3000FPr Надставной элемент с системой фиксации решётки в подрамнике Klick-Klack, с низким „СУХОЙ“ сифоном Primus

Данные

Материал	ПП, нержавеющая сталь V2A
Надставной элемент	с решёткой 121x121 мм из нержавеющей стали; может подрезаться по высоте
Видимые части	решётка из нержавеющей стали 115 x 115 мм
Гидрозатвор	HL3000.1: обычный сифон HL3000Pr: „СУХОЙ“ сифон Primus HL3000FPr: низкий „СУХОЙ“ сифон Primus
Класс нагрузки	К 3 – max. 300 кг
Рекомендуется для	трапов серий HL310N и HL510N
Дополнительно	монтажная заглушка



HL3000.1 HL3000FPr
HL3000Pr



HL3200

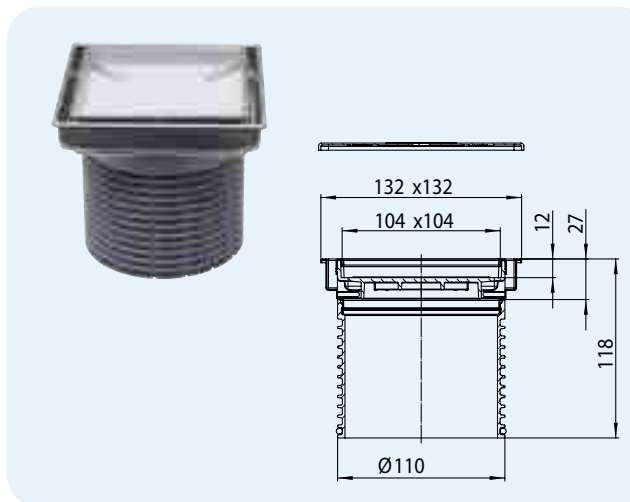


Артикул	Размер	Вес	Штрих-код	шт. в упаковке
3000.1	Ø 110 мм / 121 x 121 мм	425 г	+015337	1
3000Pr	Ø 110 мм / 121 x 121 мм	450 г	+015351	1
3000FPr	Ø 110 мм / 121 x 121 мм	426 г	+028542	1

HL3020 Надставной элемент для вклеивания керамической плитки

Данные

Материал	ПП
Надставной элемент	с рамкой 132 x 132 мм из нержавеющей стали V4A, может подрезаться по высоте
Видимые части	вкладыш для керамической плитки 104x104x12 мм и рамка из нержавеющей стали V4A
Класс нагрузки	К 3 - max. 300 кг
Рекомендуется для	например: безбарьерных душевых, для водно-оздоровительных комплексов
Дополнительно	монтажная заглушка

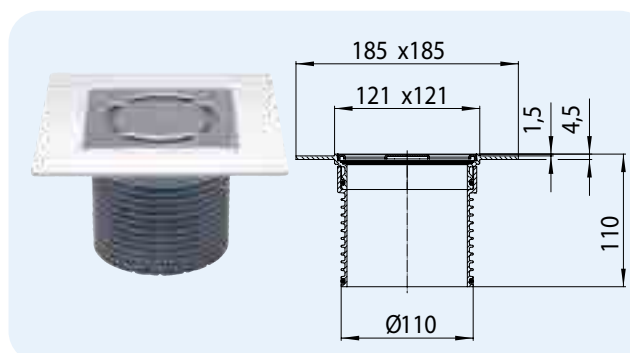


Артикул	Размер	Вес	Штрих-код	шт. в упаковке
HL3020	Ø 110 мм / 132 x 132 мм	350 г	+034253	1

HL37NP Надставной элемент с консолью из ПВХ

Данные

Материал	ПП/ПВХ/ нержавеющая сталь V2A
Надставной элемент	подрамник из ПВХ 185x185 мм / 121x121 мм
Видимые части	решётка из нержавеющей стали 115 x 115 мм
Класс нагрузки	К 3 – max. 300 кг
Рекомендуется для	наклеивания напольных покрытий из ПВХ HL70, HL80, HL300, HL304, HL310N, HL510N, HL90



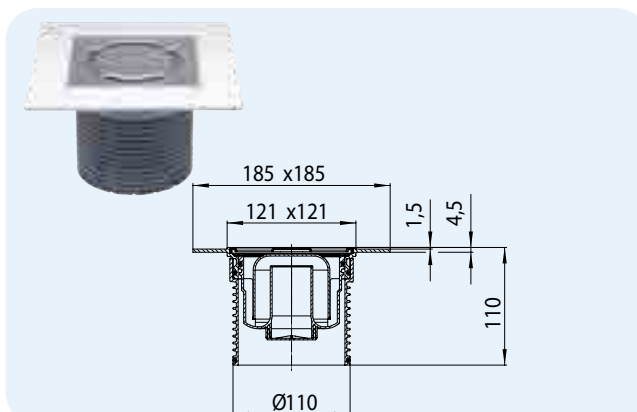
Артикул	Размер	Вес	Штрих-код	шт. в упаковке
37NP	Ø 110 мм / 121 x 121 мм	340 г	+022762	1

HL37NP.1 Надставной элемент с консолью из ПВХ, с сифоном

HL37NPPr Надставной элемент с консолью из ПВХ, с „СУХОЙ“ сифоном Primus

Данные

Материал	ПП/ПВХ/ нержавеющая сталь V2A
Надставной элемент	подрамник из ПВХ 185x185 мм / 121x121 мм
Видимые части	решётка из нержавеющей стали 115 x 115 мм
Гидрозатвор	HL37NP.1: обычный сифон HL37NPPr: „СУХОЙ“ сифон Primus
Класс нагрузки	К 3 – max. 300 кг
Рекомендуется для	наклеивания напольных покрытий из ПВХ HL310N и HL510N

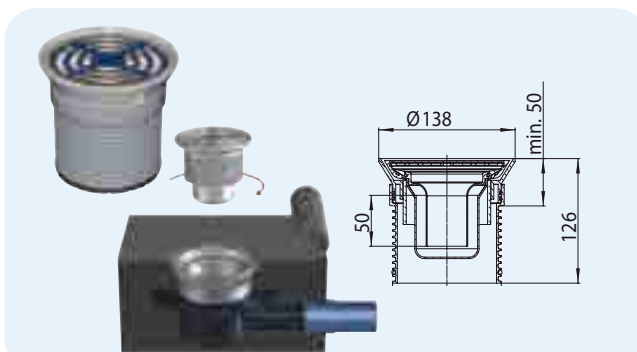

HL37NP.1 **HL37NPPr**


Артикул	Размер	Вес	Штрих-код	шт. в упаковке
37NP.1	Ø 110 мм / 121 x 121 мм	342 г	+022805	1
37NPPr	Ø 110 мм / 121 x 121 мм	342 г	+022830	1

HL38P Надставной элемент прижимной для ПВХ и каучуковых покрытий пола

Данные

Материал	ПП/ABS/нержавеющая сталь V2A
Надставной элемент	подрамник из пластика Ø 138,5 мм
Видимые части	решётка из нержавеющей стали Ø 115 мм, нержавеющая сталь V2A
Гидрозатвор	высота гидрозатвора 50 мм
Класс нагрузки	К 3 – max. 300 кг
Рекомендуется для	крепления ПВХ- и каучуковых покрытий пола от 1-4 мм, подходит к трапам серии HL70, HL80, HL90, HL300, HL304

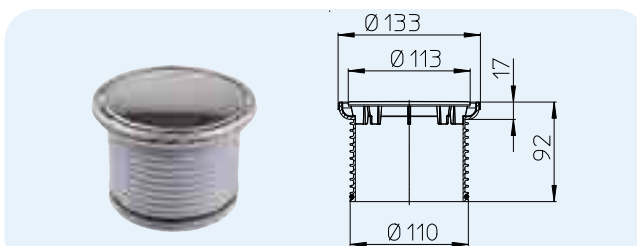


Артикул	Размер	Вес	Штрих-код	шт. в упаковке
38P	Ø 110 мм / Ø 115 мм	650 г	+036097	1

HL38N Надставной элемент с круглой решеткой

Данные

Материал	ПП, нержавеющая сталь V2A
Надставной элемент	подрамник из нержавеющей стали Ø133 мм
Видимые части	круглая Ø 112 мм
Класс нагрузки	К 3 – max. 300 кг
Рекомендуется для	душевых с покрытием из керамической плитки в СПА-центрах, саунах и т.п. HL70, HL80, HL300, HL304, HL310N, HL510N, HL90



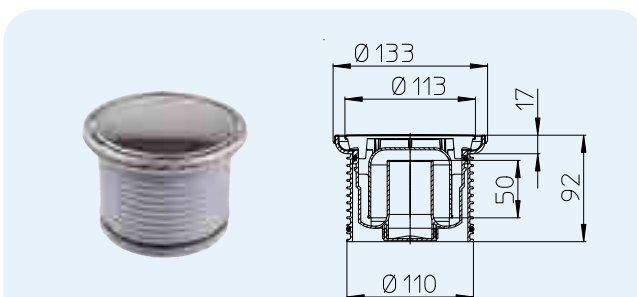
Артикул	Размер	Вес	Штрих-код	шт. в упаковке
38N	Ø 110 мм / Ø 133 мм	160 г	+004362	1

HL38N.1 Надставной элемент с круглой решеткой, с сифоном

HL38NPr Надставной элемент с круглой решеткой, с „СУХОЙ“ сифоном Primus

Данные

Материал	ПП, нержавеющая сталь V2A
Надставной элемент	подрамник из нержавеющей стали Ø133 мм
Видимые части	круглая Ø 112 мм
Гидрозатвор	HL38N.1: обычный сифон HL38NPr: „СУХОЙ“ сифон Primus
Класс нагрузки	К 3 – max. 300 кг
Рекомендуется для	душевых с покрытием из керамической плитки в СПА-центрах, саунах и т.п. HL310N и HL510N

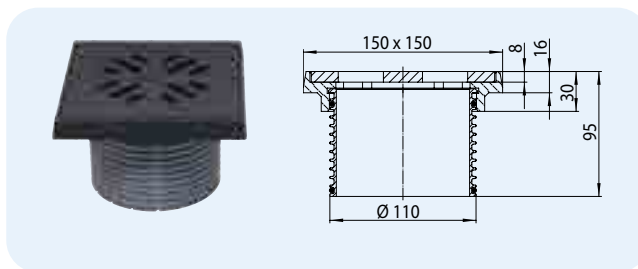

HL38N.1 **HL38NPr**


Артикул	Размер	Вес	Штрих-код	шт. в упаковке
38N.1	Ø 110 мм / Ø 133 мм	435 г	+015498	1
38NPr	Ø 110 мм / Ø 133 мм	465 г	+005994	1

HL39G Надставной элемент с решёткой и подрамником из чугуна

Данные

Материал	ПП / чугун
Надставной элемент	подрамник из чугуна 150x150 мм, может подрезаться по высоте
Видимые части	чугун 137 x 137 мм
Класс нагрузки	L15 или A15 – max. 1.5 т
Рекомендуется для	помещений с высокой нагрузкой на решётку трапа или для асфальтовых покрытий HL70, HL80, HL300, HL304, HL310N, HL510N, HL90

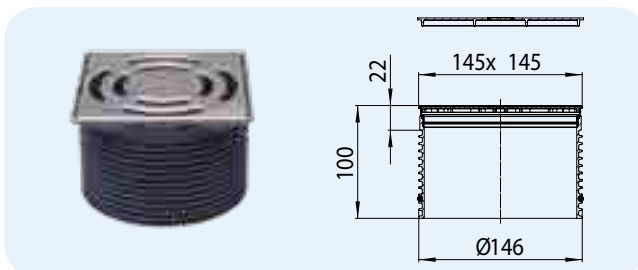


Артикул	Размер	Вес	Штрих-код	шт. в упаковке
39G	Ø 110 мм / 150 x 150 мм	2025 г	+000647	1

HL3910 Надставной элемент для трапов серии 60 Plus: серии HL3100, серии HL5100

Данные

Материал	ПП, нержавеющая сталь V2A
Надставной элемент	подрамник из нержавеющей стали V4A 145 x 145 мм, может подрезаться по высоте
Видимые части	нержавеющая сталь V2A 138 x 138 мм
Класс нагрузки	K 3 – max. 300 кг
Рекомендуется для	трапов серий HL3100 и HL5100
Дополнительно	монтажная заглушка



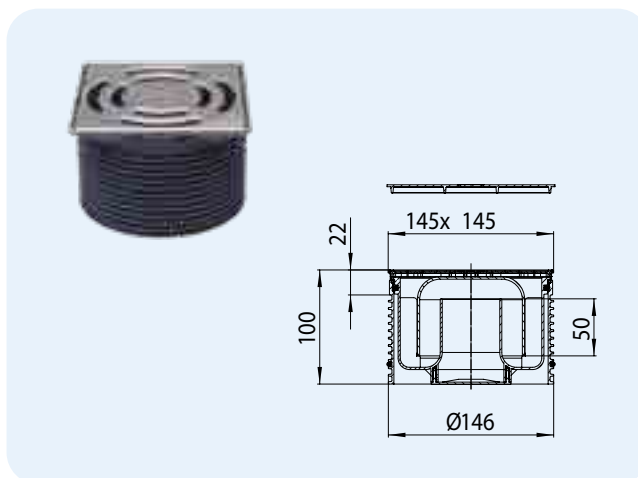
Артикул	Размер	Вес	Штрих-код	шт. в упаковке
3910	Ø 146 мм / 145 x 145 мм	467 г	+025534	1

HL3910.1 Надставной элемент для трапов серии 60 Plus, с сифоном

HL3910Pr Надставной элемент для трапов серии 60 Plus, с „СУХОЙ“ сифоном Primus

Данные

Материал	ПП, нержавеющая сталь
Надставной элемент	подрамник из нержавеющей стали V4A 145 x 145 мм, может подрезаться по высоте
Видимые части	нержавеющая сталь V2A 138 x 138 мм
Гидрозатвор	HL3910.1: обычный сифон HL3910Pr: „СУХОЙ“ сифон Primus
Класс нагрузки	K 3 – max. 300 кг
Рекомендуется для	трапов серий HL3100 и HL5100
Дополнительно	монтажная заглушка

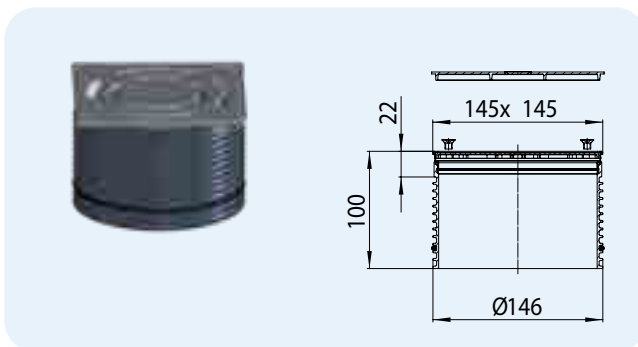


Артикул	Размер	Вес	Штрих-код	шт. в упаковке
3910.1	Ø 146 мм / 145 x 145 мм	592 г	+025541	1
3910Pr	Ø 146 мм / 145 x 145 мм	630 г	+025558	1

HL3911 Надставной элемент для трапов серии 60 Plus с креплением решетки винтами

Данные

Материал	ПП, нержавеющая сталь
Надставной элемент	подрамник из нержавеющей стали V4A 145 x 145 мм, может подрезаться по высоте
Видимые части	нержавеющая сталь V2A 138 x 138 мм, фиксируется болтами
Класс нагрузки	K 3 – max. 300 кг
Рекомендуется для	трапов серий HL3100 и HL5100
Дополнительно	монтажная заглушка

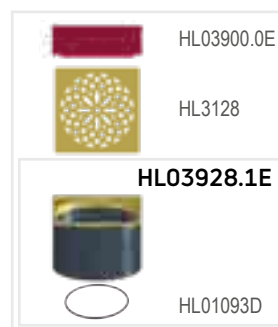
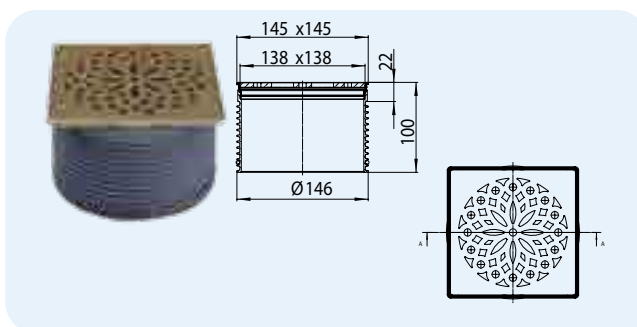


Артикул	Размер	Вес	Штрих-код	шт. в упаковке
3911	Ø 146 мм / 145 x 145 мм	470 г	+028252	1

HL3928 Надставной элемент с решёткой „Хамам“, подходит к трапам серии „60Plus“

Данные

Материал	ПП, нержавеющая сталь V2A
Надставной элемент	подрамник из нержавеющей стали 145 x 145 мм, покрытие: латунь
Видимые части	нержавеющая сталь V2A, покрытие: латунь, 138 x 138 мм
Класс нагрузки	L 15 - max. 1,5 т
Рекомендуется для	трапов серий HL3100 и HL5100

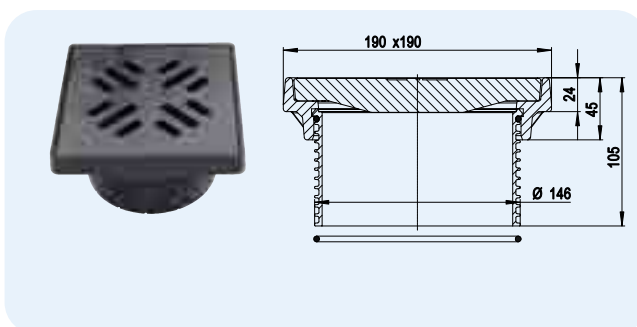


Артикул 3928	Размер Ø 146 мм / 145 x 145 мм	Вес 776 г	Штрих-код +034796	шт. в упаковке 1
-----------------	-----------------------------------	--------------	----------------------	---------------------

HL3910G Надставной элемент с решёткой и подрамником из чугуна

Данные

Материал	ПП/чугун
Надставной элемент	подрамник из чугуна 190x190 мм, может подрезаться по высоте
Видимые части	чугунная решётка 175x175 мм
Класс нагрузки	до 15 т
Рекомендуется для	трапов серий HL3100(T) и HL5100(T)

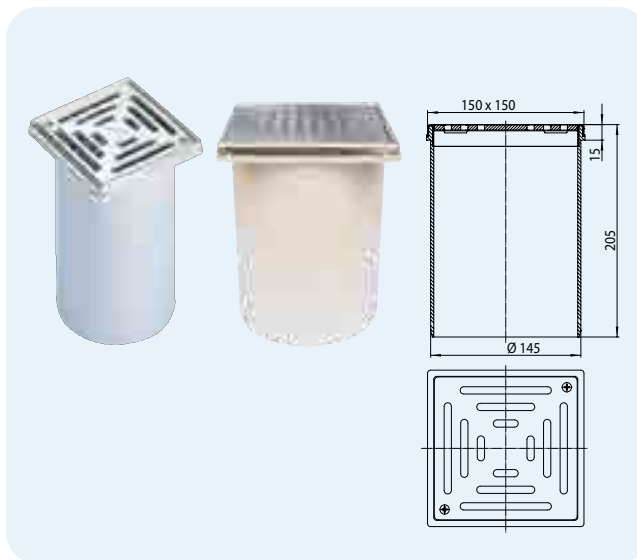


Артикул 3910G	Размер Ø 146 мм / 190 x 190 мм	Вес 11920 г	Штрих-код +048793	шт. в упаковке 1
------------------	-----------------------------------	----------------	----------------------	---------------------

HL66, HL66Q, HL66.1 Надставной элемент с креплением решетки винтами

Данные

Материал	ПП / нержавеющая сталь
Надставной элемент	подрамник из нержавеющей стали 150x150 мм
Видимые части	HL66 решётка из нержавеющей стали V4A 138x138 мм HL66Q дизайн-решётка „Quadra“ из нержавеющей стали V4A 138x138 мм HL66.1 решётка из нержавеющей стали V4A 138x138 мм, с поверхностью, препятствующей скольжению
Класс нагрузки	L 15 – max. 1.5 т
Рекомендуется для	трапов серий HL72.1 и HL317



Артикул	Размер	Вес	Штрих-код	шт. в упаковке
66	Ø 145 мм / 150 x 150 мм	915 г	+700660	1
66Q	Ø 145 мм / 150 x 150 мм	1070 г	+013609	1
66.1	Ø 145 мм / 150 x 150 мм	1000 г	+702664	1

HL66.3 Надставной элемент с решёткой из нержавеющей стали

HL66.4 Надставной элемент с решёткой из пластика

Данные

Материал	HL66.3: ПП/ нержавеющая сталь V2A HL66.4: ПП
Надставной элемент	подрамник из ПП 150x150 мм
Видимые части	HL66.3: решётка из нержавеющей стали 138 x 138 мм HL66.4: решётка из ПП 138 x 138 мм
Класс нагрузки	К 3 – max. 300 кг
Рекомендуется для	трапов серий HL72.1 и HL317



HL66.3



HL0317.1E

HL66.4



HL072.1E



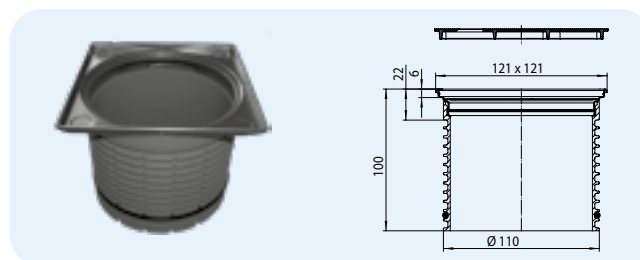
HL0317.2E

Артикул	Размер	Вес	Штрих-код	шт. в упаковке
66.3	Ø 145 мм / 150 x 150 мм	352 г	+014545	1
66.4	Ø 145 мм / 150 x 150 мм	238 г	+014569	1

HL3210 Надставной элемент с подрамником из нержавеющей стали V4A

Данные

Материал	ПП/нержавеющая сталь V4A
Надставной элемент	подрамник из нержавеющей стали 121x121 мм
Рекомендуется для	стоков с содержанием хлора, например: в плавательных бассейнах HL70, HL80, HL90, HL300, HL304, HL310N, HL510N
Дополнительно	монтажная заглушка



Артикул	Размер	Вес	Штрих-код	шт. в упаковке
3210	Ø 110 / 121 x 121 мм	145 г	+023769	1

HL3110, HL03910.3E Решётка из нержавеющей стали V4A

Данные

Материал	нержавеющая сталь V4A
Видимые части	HL3110: решётка из нержавеющей стали 115 x 115 мм HL03910.3E: решётка из нержавеющей стали 138 x 138 мм
Класс нагрузки	К 3 – max. 300 кг
Рекомендуется для	стоков с содержанием хлора, например в плавательных бассейнах

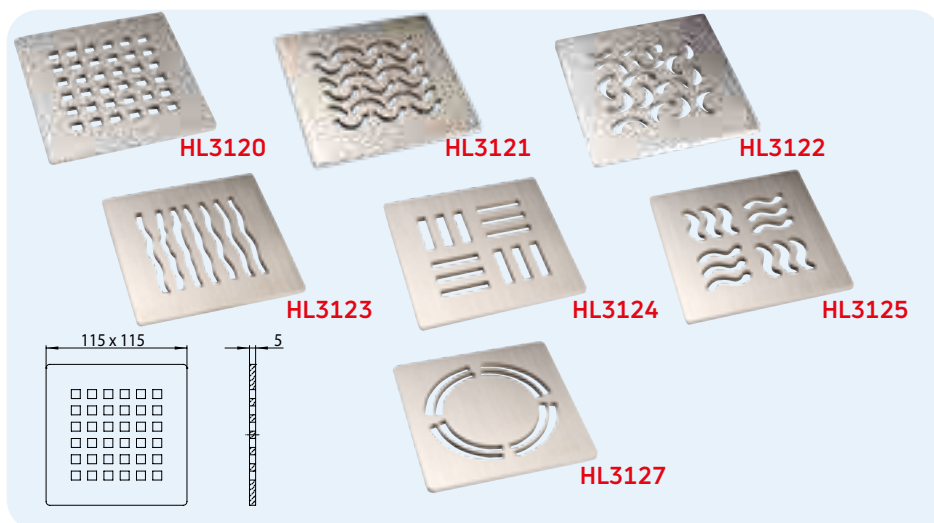


Артикул	Размер	Вес	Штрих-код	шт. в упаковке
3110	115 x 115 мм	400 г	+015634	1
03910.3E	138 x 138 мм		+025916	1

HL3120, HL3121, HL3122, HL3123, HL3124, HL3125, HL3127 Дизайн-решётки

Данные

Материал	нержавеющая сталь V4A
Видимые части	решётка из нержавеющей стали 115 x 115 мм
Класс нагрузки	L – max. 1.5 т
Рекомендуется для	трапов серий HL70, HL80, HL300, HL304, HL310N, HL510N, HL90 с надставными элементами HL3200 или HL3210



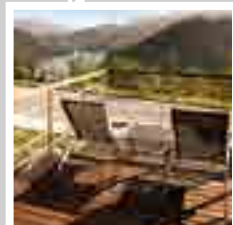
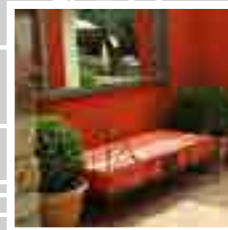
Артикул	Размер	Вес	Штрих-код	шт. в упаковке
3120	115 x 115 мм	425 г	+015412	1
3121	115 x 115 мм	425 г	+015429	1
3122	115 x 115 мм	425 г	+015443	1
3123	115 x 115 мм	425 г	+015443	1
3124	115 x 115 мм	425 г	+015450	1
3125	115 x 115 мм	425 г	+015467	1
3127	115 x 115 мм	430 г	+029037	1



SIPHONS ABLÄUFE



Ø 300



HL Продукция

14. Комплекты для гидроизоляции
Надставные элементы



Ø 145

14



HL Комплекты для гидроизоляции - обзор

Дополнительная информация об элементах для гидроизоляции есть в разделах: „трапы для внутренних помещений“, „трапы для душевых“, „трапы для балконов и террас“ и „гидроизоляция зданий“.

Для трапов	Вид гидроизоляции		
	Для наклеивания керамических покрытий на тонкий слой мастики или нанесения двухкомпонентной эпоксидной смолы	Для EPDM-мембраны, совместимая с полимербитумной гидроизоляцией	Для сварки с полимербитумной гидроизоляцией
	HL83.M	HL83	HL83.H *
HL83.M = HL70, HL80, HL90, HL92, HL300, HL304, HL310N, HL510N Надставной элемент: HL85N			
	HL8300.M	HL8300	HL8300.H *
HL3100(T) и HL5100(T) Надставной элемент: HL8500			
	HL84.M	HL84	**
HL72.1 и HL317 Надставной элемент: HL350.1			
	HL86.M	HL86	HL86.H
HL615 и HL616 Надставной элемент: HL618			
	—	—	HL84.H
Для кровельных воронок серии HL62, HL63, HL64 и HL69 Надставной элемент: HL65			

* также выпускаются трапы с запрессованным в корпус гидроизоляционным полимербитумным полотном - серии HL80, HL615, HL616; кровельные воронки серий HL62, HL64, HL63, HL69 и надставные элементы HL85, HL618, HL65

















** трапы с запрессованным в корпус гидроизоляционным полимербитумным полотном!

*** гидроизоляционное полотно может быть закреплено с помощью прижимного фланца

ПВХ-мембрана	FPO-мембрана	Для крепления с полимерными гидроизоляционными мембранами	Кровельное покрытие из листовой меди	Кровельное покрытие из оцинкованного стального листа
HL83.P	HL83.PP	HL83.0	–	–
				
HL8300.P	HL8300.PP	HL8300.0	–	–
				
***	***	HL84.0	–	–
				
***	***	HL86.0	–	–
				
**	**	**	HL84.CU	HL84.E
				

HL Надставные элементы - обзор

Для трапов	Надставные элементы для гидроизоляции на основе двухкомпонентной эпоксидной смолы	Надставные элементы для крепления гидроизоляции под фланец	Надставные элементы для полимербитумной гидроизоляции (наплавляемые)
	HL85NC / HL85N + HL83.M	HL85N	HL85NH
HL70, HL80, HL90, HL300, HL304, HL310N, HL510N			
	HL8500 + HL8300.M	HL8500	HL8500H
HL3100 и HL5100			
	HL350.0	HL350.0	HL350.1H
HL72.1 и HL317			
	HL618 + HL86.M	HL618	HL618H
HL615 и HL616			
	-	HL65	HL65H
Для кровельных воронок серии HL62 и HL64			
	-	-	-
Трап для балконов и террас HL92			

Надставные элементы для гидроизоляционной ПВХ-мембраны	Надставные элементы для гидроизоляционной FPO-мембраны	Для удлинения надставного элемента
<p>HL85N + HL83.P</p>	<p>HL85N + HL83.PP</p>	<p>HL340N</p>
		
<p>HL8500 + HL8300.P</p>	<p>HL8500 + HL8300.PP</p>	<p>HL3400</p>
		
<p>HL350.0</p>	<p>HL350.0</p>	<p>HL350</p>
		
<p>HL618 + HL86.0</p>	<p>HL618 + HL86.0</p>	<p>HL620</p>
		
<p>HL65P</p>	<p>HL65F (HL65PE)</p>	<p>HL350</p>
		
<p>-</p>	<p>-</p>	<p>HL320</p>
		

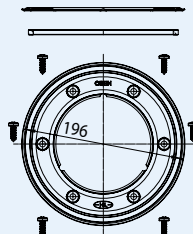
HL Комплекты для гидроизоляции - информация

HL83.0, HL8300.0, HL84.0, HL86.0 Комплекты для механического крепления гидроизоляции (без гидроизоляционного полотна)

Данные

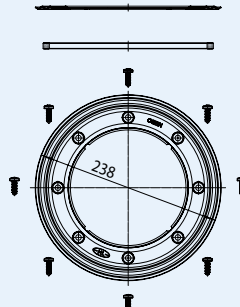
Материал	нержавеющая сталь
Размер	HL83.0: Ø 196 x 114 мм HL8300.0: Ø 238 x 148 мм HL84.0: Ø 220 x 155 мм HL86.0: Ø 278 x 198 мм
Рекомендуется для	соединения гидроизоляционного полотна и фланца трапа
Подходит для	HL83.0: HL70, HL80, HL90(Pr), HL92, HL300, HL304, HL310N(Pr), HL510N(Pr) и надставного элемента HL85N HL8300.0: HL3100(Pr) и HL5100(Pr) и надставного элемента HL8500 HL84.0: HL72.1 и HL317 HL86.0: HL615 и HL616 и надставного элемента HL618

HL83.0



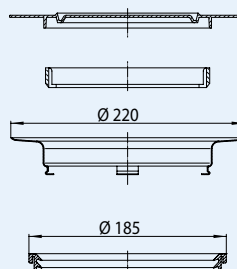
HL083.1E
HL083.2E
HL01023D

HL8300.0



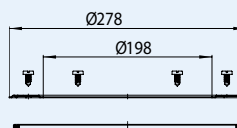
HL086.1E
HL08300.2E
HL01092D

HL84.0



HL062B.3E
HL084.2E
HL084.4E

HL86.0



HL086.1E
HL086.2E
HL086.0E

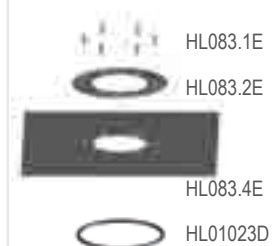
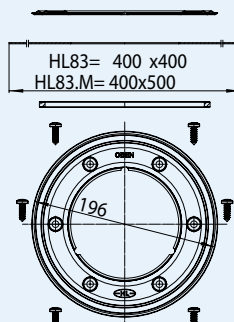
Артикул	Вес	Штрих-код	шт. в упаковке
83.0	245 г	+718306	1
8300.0	303 г	+025497	1
84.0	395 г	+718405	1
86.0	340 г	+711864	1

HL83.M, HL8300.M, HL84.M, HL86.M Для жидких гидроизоляционных материалов

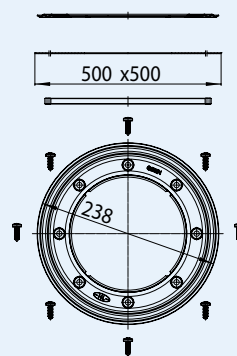
Данные

Материал	нержавеющая сталь / для жидких гидроизоляционных материалов
Размер	HL83.M: фланец Ø 196 x 114 мм для жидких гидроизоляционных материалов 400 x 500 мм HL8300.M: фланец Ø 238 x 148 мм для жидких гидроизоляционных материалов 500 x 500 мм HL84.M: фланец Ø 220 x 155 мм для жидких гидроизоляционных материалов 500 x 500 мм HL86.M: фланец Ø 278 x 198 мм для жидких гидроизоляционных материалов 500 x 500 мм
Рекомендуется для	наклеивания керамических покрытий на тонкий слой мастики или нанесения двухкомпонентной эпоксидной смолы
Подходит для	HL83.M: HL70, HL80, HL90(Pr), HL92, HL300, HL304, HL310N(Pr), HL510N(Pr) и надставного элемента HL85N HL8300.M: HL3100(Pr) и HL5100(Pr) и надставного элемента HL8500 HL84.M: HL72.1 и HL317 HL86.M: HL615 и HL616 и надставного элемента HL618

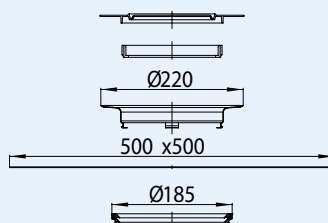
HL83.M



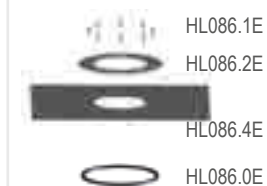
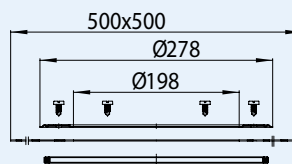
HL8300.M



HL84.M



HL86.M



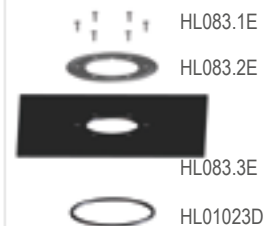
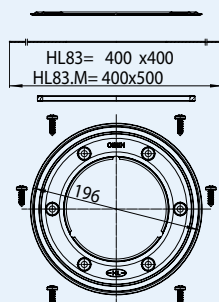
Артикул	Вес	Штрих-код	шт. в упаковке
83.M	425 г	+030835	1
8300.M	425 г	+025473	1
84.M	730 г	+030842	1
86.M	590 г	+713868	1

HL83, HL8300, HL84, HL86 Комплект для гидроизоляции с гидроизоляционной EPDM-мембраной

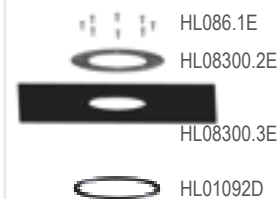
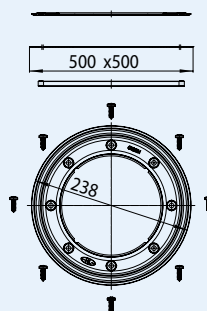
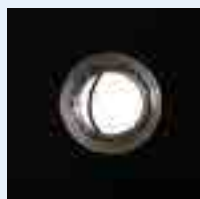
Данные

Материал	нержавеющая сталь / EPDM-мембрана
Размер	HL83: фланец Ø 196 x 114 мм EPDM-полотно 400 x 400 мм HL8300: фланец Ø 238 x 148 мм EPDM-полотно 500 x 500 мм HL84: фланец Ø 220 x 155 мм EPDM-полотно 500 x 500 мм HL86: фланец Ø 278 x 198 мм EPDM-полотно 500 x 500 мм
Рекомендуется для	гидроизоляционных EPDM-полотен, битумных покрытий и для склеивания с битумным полотном
Подходит для	HL83: HL70, HL80, HL90(Pr), HL92, HL300, HL304, HL310N(Pr), HL510N(Pr) и надставного элемента HL85N HL8300: HL3100(Pr) и HL5100(Pr) и надставного элемента HL8500 HL84: HL72.1 и HL317 HL86: HL615 и HL616 и надставного элемента HL618

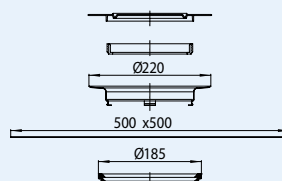
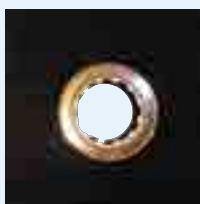
HL83



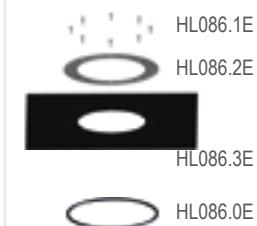
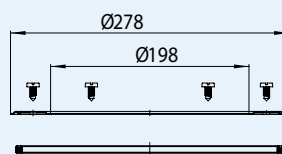
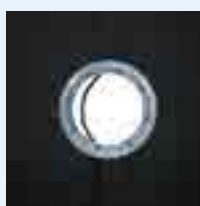
HL8300



HL84



HL86

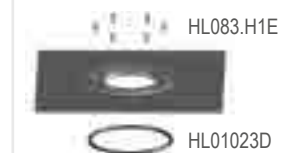
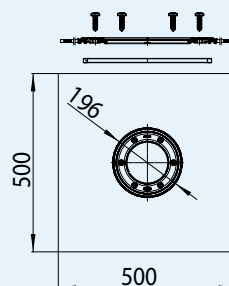
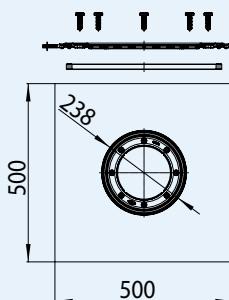
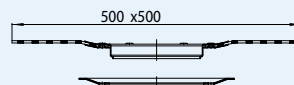
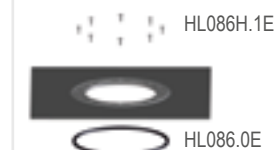
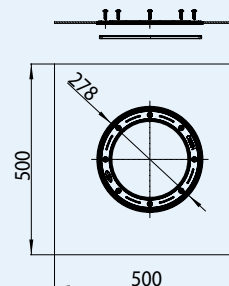


Артикул	Вес	Штрих-код	шт. в упаковке
83	425 г	+710836	1
8300	601 г	+025466	1
84	730 г	+710843	1
86	590 г	+710867	1

HL83.H, HL8300.H, HL84.H, HL86.H Комплект для гидроизоляции с гидроизоляционным полимербитумным полотном

Данные

Материал	нержавеющая сталь / полимербитумное полотно
Размер	HL83.H: фланец \varnothing 196 x 114 мм битумное полотно 500 x 500 мм HL8300.H: фланец \varnothing 238 x 148 мм битумное полотно 500 x 500 мм HL84.H: фланец \varnothing 220 x 155 мм битумное полотно 500 x 500 мм HL86.H: фланец \varnothing 278 x 198 мм битумное полотно 500 x 500 мм
Рекомендуется для	склеивания с гидроизоляционным битумным полотном горячим воздухом или открытым огнем
Подходит для	HL83.H: HL70, HL80, HL90(Pr), HL92, HL300, HL304, HL310N(Pr), HL510N(Pr) и надставного элемента HL85N HL8300.H: HL3100(Pr) и HL5100(Pr) и надставного элемента HL8500 HL84.H: для кровельных воронок серии: HL62, HL64, HL63, надставного элемента: HL65 HL86.H: HL615 и HL616 и надставного элемента HL618

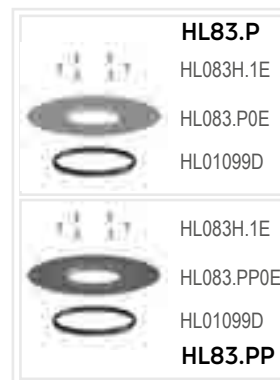
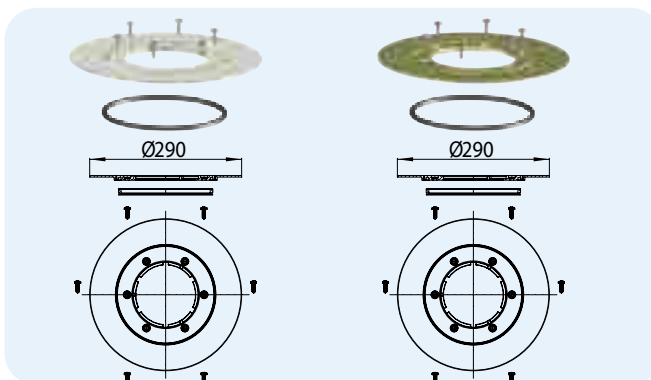
HL83.H

HL8300.H

HL84.H

HL86.H


Артикул	Вес	Штрих-код	шт. в упаковке
83.H	1560 г	+008315	1
8300.H	1560 г	+025480	1
84.H	1707 г	+011841	1
86.H	1590 г	+008612	1

HL83.P, HL83.PP Комплект для гидроизоляции с ПВХ или ПП фланцем

Данные

Материал	HL83.P: ПВХ HL83.PP: ПП
Размер	HL83.P: фланец Ø 290 мм HL83.PP: фланец Ø 290 мм
Рекомендуется для	HL83.P: гидроизоляционного полотна ПВХ HL83.PP: гидроизоляционного полотна FPO на основе ПП
Подходит для	HL70, HL80, HL90(Pr), HL92, HL300, HL304, HL310N(Pr), HL510N(Pr) и надставного элемента HL85N


 Артикул
83.P
83.PP

 Вес
425 г
653 г

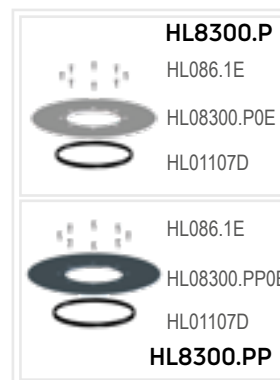
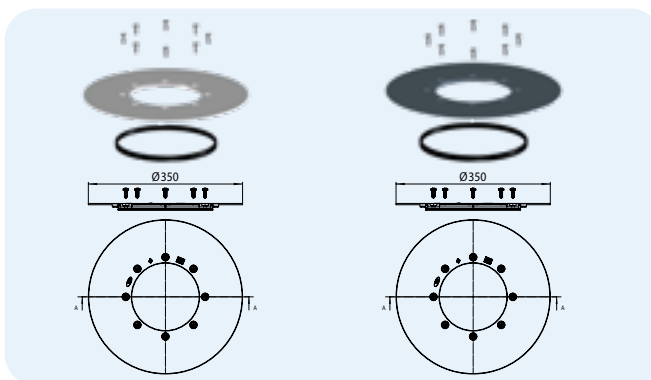
 Штрих-код
+010837
+028641

 шт. в упаковке
1
1

HL8300.P, HL8300.PP Комплект для гидроизоляции с ПВХ или ПП фланцем

Данные

Материал	HL8300.P: ПВХ HL8300.PP: ПП
Размер	HL8300.P: фланец Ø 350 мм HL8300.PP: фланец Ø 350 мм
Рекомендуется для	HL8300.P: гидроизоляционного полотна из ПВХ HL8300.PP: гидроизоляционного полотна FPO на основе ПП
Подходит для	трапов серии HL3100 и HL5100, а также к надставному элементу HL8500


 Артикул
8300.P
8300.PP

Вес

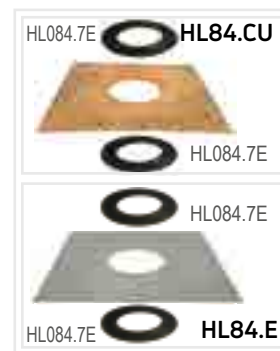
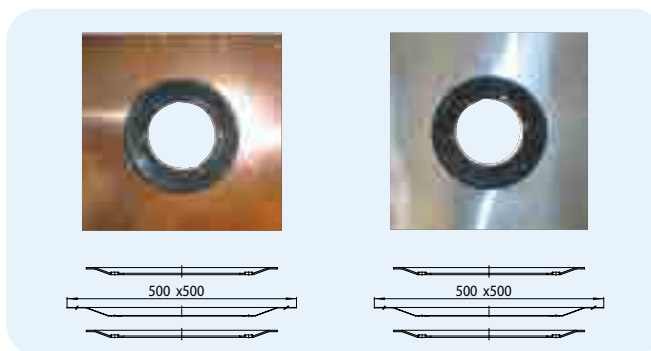
 Штрих-код
+034741
+034758

 шт. в упаковке
1
1

HL84.CU, HL84.E Комплект для гидроизоляции с медным или с оцинкованным стальным листом

Данные

Материал	HL84.CU: медный лист HL84.E: оцинкованный стальной лист
Размер	HL84.CU: 500 x 500 мм HL84.E: 500 x 500 мм
Рекомендуется для	HL84.CU: кровельного покрытия из медного листа HL84.E: кровельного покрытия из оцинкованного стального листа
Подходит для	кровельных воронок моделей: HL62, HL63, HL64, HL65 и HL69


 Артикул
84.CU
84.E

 Вес
1835 г
1830 г

 Штрих-код
+444847
+111848

 шт. в упаковке
1
1

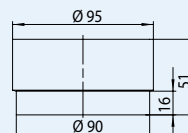
HL Надставные элементы – информация

HL320, HL340N, HL3400, HL350, HL620 Удлинитель

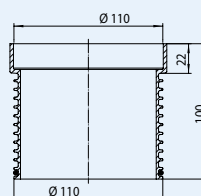
Данные

Материал	ПП
Размер	HL320: Ø 89 мм, h: 35 мм HL340N: Ø 110 мм, h: 100 мм HL3400: Ø 146 мм, h: 200 мм HL350: Ø 145 мм, h: 155 мм HL620: Ø 195 мм, h: 125 мм
Рекомендуется для	увеличения высоты надставного элемента
Подходит для	HL320: HL92 HL340N: HL70, HL80, HL90(Pr), HL300, HL304, HL310N(Pr), HL510N(Pr) и надставного элемента HL85N HL3400: трапов серии HL3100 и серии HL5100 HL350: HL72.1, HL317, HL62, HL63, HL64, HL65, HL69 HL620: HL615 и HL616

HL320

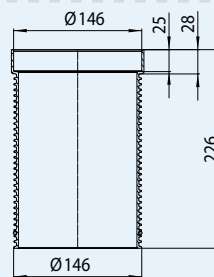


HL340N



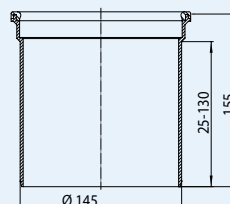
HL01067D

HL3400

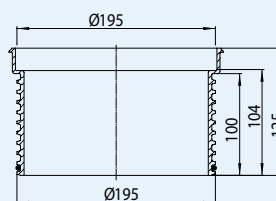


HL01093D

HL350



HL620



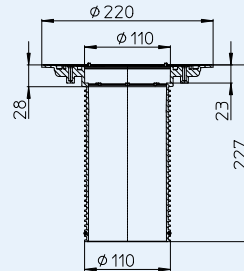
HL01056D

Артикул	Вес	Штрих-код	шт. в упаковке
340N	75 г	+003402	1
3400	117 г	+025565	1
350	240 г	+703500	1
620	270 г	+014255	1

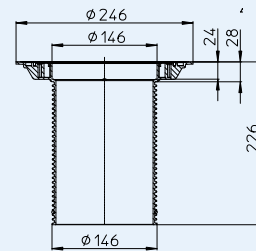
HL85N, HL8500, HL350.1, HL350.0, HL618, HL65 Надставной элемент с фланцем

Данные

Материал	ПП
Размер	HL85N: Ø 110 x 220 мм, h: 227 мм HL8500: Ø 146 x 239 мм, h: 226 мм HL350.1 (HL350.0): Ø 145 x 300 мм, h: 220 мм HL618: Ø 195 x 315 мм, h: 155 мм HL65: Ø 125 x 354 мм, h: 345 мм
Рекомендуется для	механического крепления гидроизоляции
Подходит для	HL85N: HL70, HL80, HL90(Pr), HL300, HL304, HL310N(Pr), HL510N(Pr) HL8500: HL3100(Pr) и HL5100(Pr) HL350.1 (HL350.0): HL72.1, HL317, HL62, HL63, HL64, HL65 и HL69 HL618: HL615, HL616 HL65: HL62, HL64

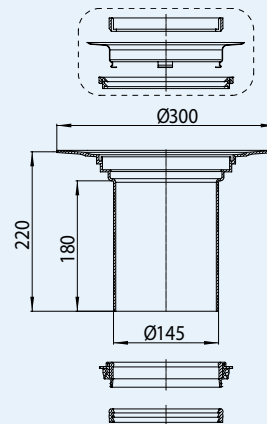
HL85N


HL01067D

HL8500


HL03100.0E

HL01093D

HL350.1 (HL350.0)


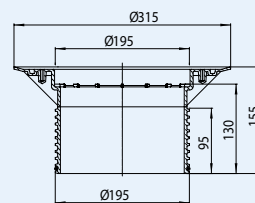
HL062B.3E

HL084.2E

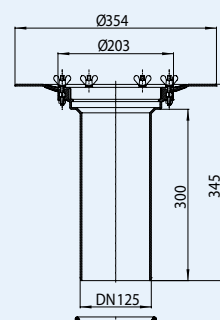
HL084.3E

HL084.4E

HL01059D HL01058D

HL618


HL01056D

HL65


HL062.4E

HL170

HL062.3E

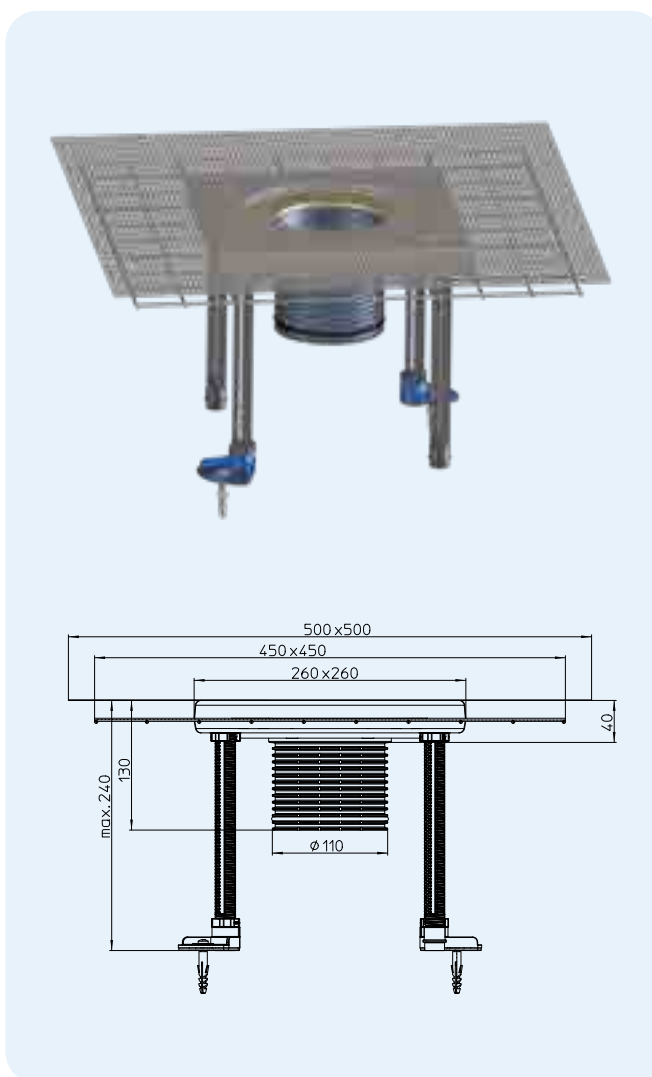
HL01020D

Артикул	Вес	Штрих-код	шт. в упаковке
85N	395 г	+006120	1
8500	320 г	+025572	1
350.0	680 г	+032358	1
350.1	1440 г	+703517	1
618	500 г	+013159	1
65	1440 г	+800650	1

HL85NC Надставной элемент с консолью из полимербетона

Данные

Материал	ПП / полимербетон
Размер	Ø 110 мм, h: 130 мм, фланец: 260 x 260 мм, арматурная сетка: 450 x 450 мм
Рекомендуется для	наклеивания керамических покрытий на тонкий слой мастики - плита из полимербетона с регулировочными винтами и арматурной сеткой из конструкционной стали, с армирующей сеткой из пластика
Подходит для	трапов серий: HL85NC: HL70, HL80, HL90(Pr), HL300, HL304, HL310N(Pr), HL510N(Pr)


HL85NC

 Артикул
85NC

 Вес
3886 г

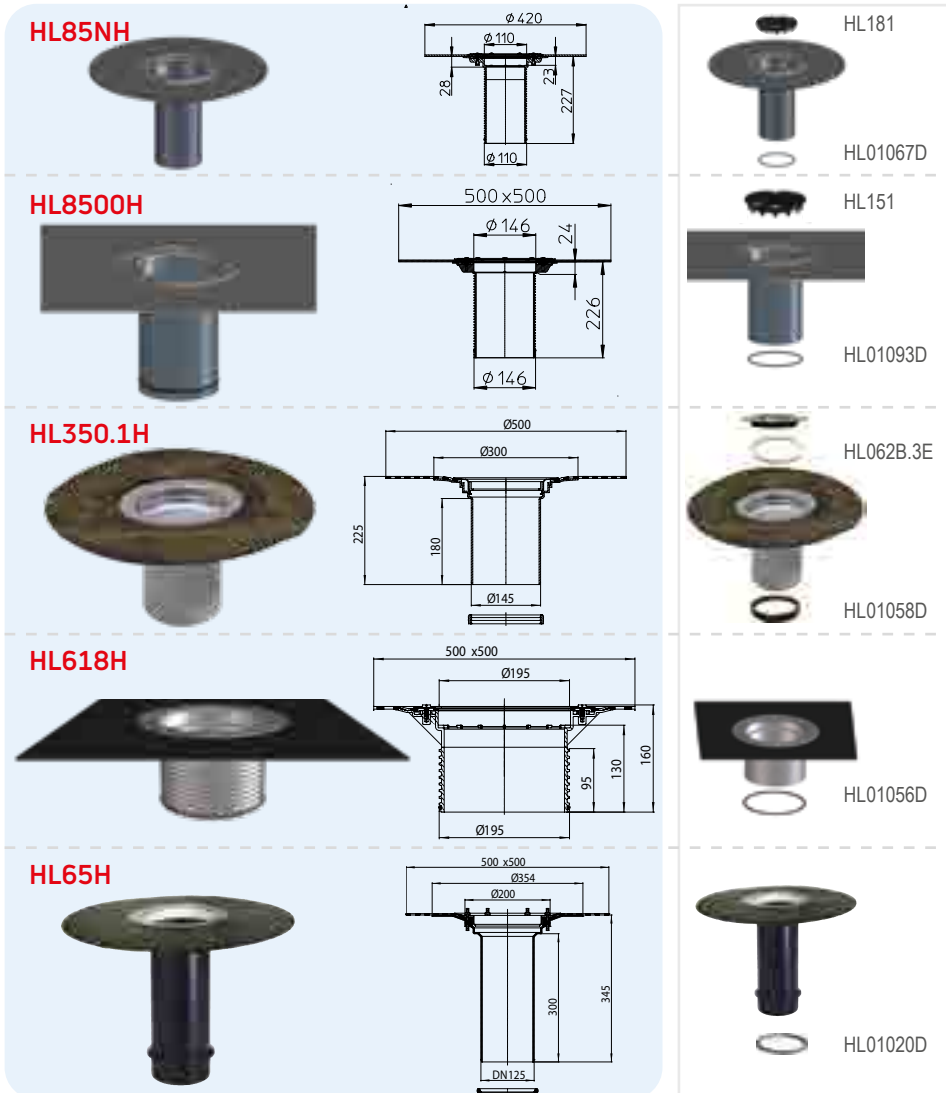
 Штрих-код
+006823

 шт. в упаковке
1

HL85NH, HL8500H, HL350.1H, HL618H, HL65H Надставной элемент с гидроизоляционным полимербитумным полотном

Данные

Материал	ПП / нержавеющая сталь / полимербитумное полотно
Размер	HL85NH: Ø 110 мм, h: 227 мм, битумное полотно: Ø 420 мм HL8500H: Ø 146, h: 226 мм, битумное полотно: 500 x 500 мм HL350.1H: Ø 145, h: 225 мм, битумное полотно: Ø 500 мм HL618H: Ø 195 мм, h: 160 мм, битумное полотно: 500 x 500 мм HL65H: Ø 125 мм, h: 345 мм, битумное полотно: Ø 500 мм
Рекомендуется для	битумной гидроизоляции
Подходит для	HL85NH: HL70, HL80, HL90(Pr), HL300, HL304, HL310N(Pr), HL510N(Pr) HL350.1H: HL72.1, HL317, HL62, HL63, HL64, HL65, HL69 HL618H: HL615 и HL616 HL65H: HL62, HL64

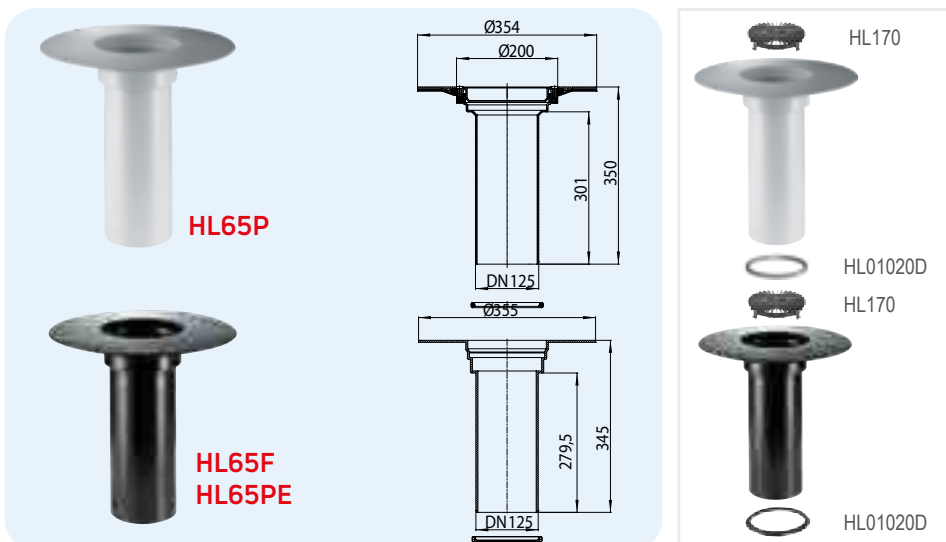


Артикул	Вес	Штрих-код	шт. в упаковке
85NH	980 г	+009015	1
350.1H	1550 г	+001842	1
618H	1750 г	+013173	1
65H	2140 г	+801657	1

HL65P, HL65F, HL65PE Надставной элемент

Данные

Материал	HL65P: ПВХ HL65F: ПП HL65PE: ПЭ
Размер	Ø 125 мм, h: 345 мм, фланец: Ø 355 мм
Рекомендуется для	HL65P: гидроизоляционной ПВХ-мембраны HL65F: гидроизоляционной FPO-мембраны (на основе ПП) HL65PE: FPO - мембраны на основе ПЭ
Подходит для	кровельных воронок серий HL62, HL64, HL69



Артикул	Вес	Штрих-код	шт. в упаковке
65P	1370 г	+022588	1
65F	830 г	+031900	1
65PE	850 г	+035915	1



SIPHONS ABLÄUFE

Ø 315

260 x 260

55-130

260



HL Большие трапы

15. для стилобатов,
дворов, автостоянок и т.п.

15

Серия PERFЕКТ

DN110



HL Трапы серии PERFEKT

Основная информация для проектирования и монтажа

Наиболее часто трапы серии PERFEKT применяются в 2-х случаях: во-первых, для организации водоотведения дождевых и талых вод при проектировании и строительстве объектов, имеющих эксплуатируемые кровли с большой нагрузкой (открытые парковки, стилобаты); во-вторых, для отвода вод при пожаротушении в многоуровневых паркингах, в общественных помещениях многофункциональных или высотных зданий, а при монтаже с противопожарной муфтой HL 860 дополнительно обеспечивают огнестойкость узла пересечения ограждающих строительных конструкций EI 150, что подтверждено сертификатом соответствия Техническому регламенту о требованиях пожарной безопасности (Федеральный закон от 22.07.2008 №123-ФЗ).

▲ Расчёт водостока

В зависимости от района строительства и уклона эксплуатируемой кровли необходимое количество трапов определяется точно так же, как и количество воронок в соответствии с Главой 8.6 СП 30.13330.2012 (см. главу „Кровельные воронки“).

▲ Надставной элемент трапа должен соответствовать финишному покрытию. Часто складывается ситуация, когда монтаж уже ведется, а толщина и тип финишного покрытия еще не известны. Это значит, что определить точную комплектацию трапа невозможно. В этом случае можно смонтировать корпус трапа, соединив его с гидроизоляционным слоем и подключить выпуск к системе канализации. После определения всех слоев, вплоть до верхнего, можно выбрать соответствующие комплектующие и начинать их монтаж.

▲ Классы нагрузки

При выборе трапа обязательно нужно учитывать нагрузку на трап. Трапы серии PERFEKT выдерживают нагрузку от 1,5 до 15 т. Для трапов под высокую нагрузку вокруг надставного элемента необходимо выполнять укладку бетона, армированного сеткой из конструкционной стали для обеспечения устойчивости (жесткости) надставного элемента, не передавая её на корпус трапа. Остальные участки могут быть выполнены из бетона, асфальта, тротуарной плитки и т.п. (п. Приложение В-2 к Стандарту СТО 00269682-001-2019).

▲ Можно ли монтировать трапы в асфальтовом покрытии?

Преимущества пластиковых надставных элементов хорошо известны: они имеют малый вес, легко подрезаются и просты в монтаже. В местах где укладывается асфальтовое покрытие, имеющее высокую температуру, необходимо использовать надставные элементы с подрамником и решеткой из чугуна (вне зависимости от нагрузки на трап).

▲ Запыхозапирающее устройство

Если трапы подключаются к ливневой канализации, то для защиты от запахов они комплектуются незамерзающим запыхозапирающим устройством HL0606.3E (пропускная способность: 4,2÷5,5 л/с); для помещений с положительной температурой - комплектуются сифоном HL0605.2E (2,1÷2,5 л/с); для отведения воды при пожаротушении, если применяется система „сухотруб“, т.е. в сухой приемок - применяются трапы без сифона и запыхозапирающего устройства (до 15 л/с).

Нормативные документы

СП 17.13330.2011 „Кровли. Актуализированная редакция СНиП II-26-76“

СП 30.13330.2012 „Внутренний водопровод и канализация зданий“

СП 30.13330.2016 „Внутренний водопровод и канализация зданий“

СП 73.13330.2012 „Внутренние санитарно-технические системы зданий“

Федеральный Закон № 123-ФЗ от 22.07.2008 „Технический регламент о требованиях пожарной безопасности“

ГОСТ 53306-2009 „Узлы пересечения ограждающих конструкций трубопроводами из полимерных материалов. Методы испытания на огнестойкость“

СТО 02494733 5.2-01-2006 Стандарт ФГУП ПКНИИ

„СантехНИИпроект“ „Внутренний водопровод и канализация зданий“

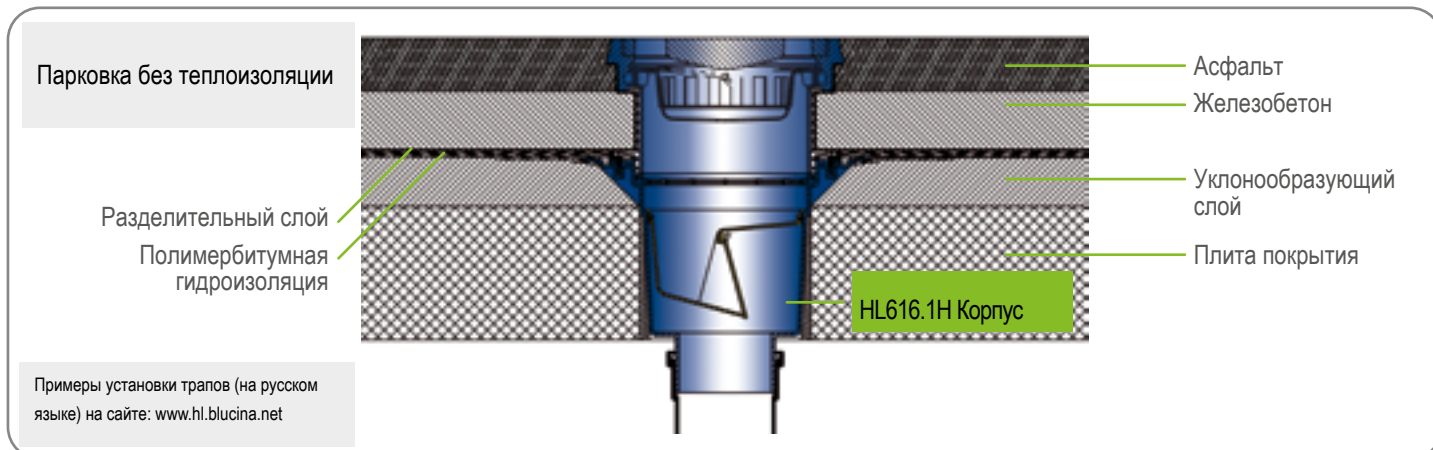
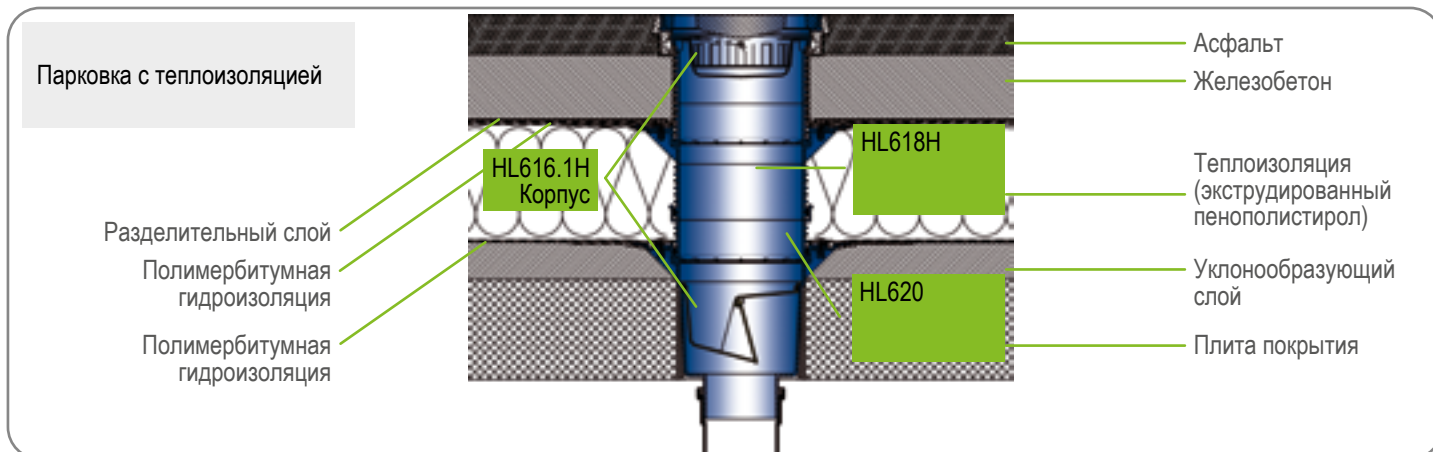
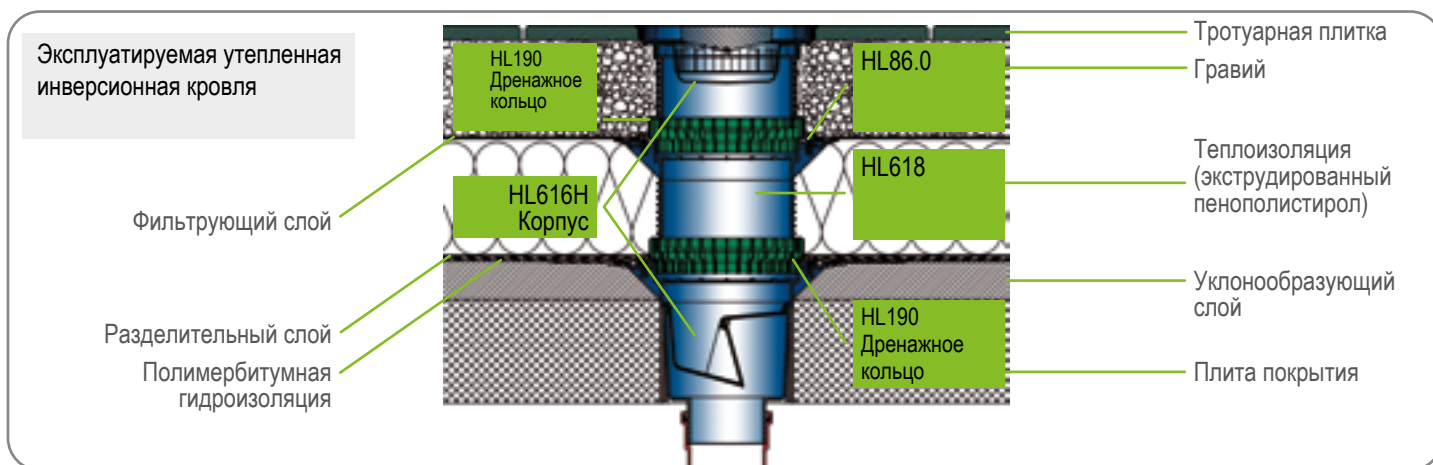
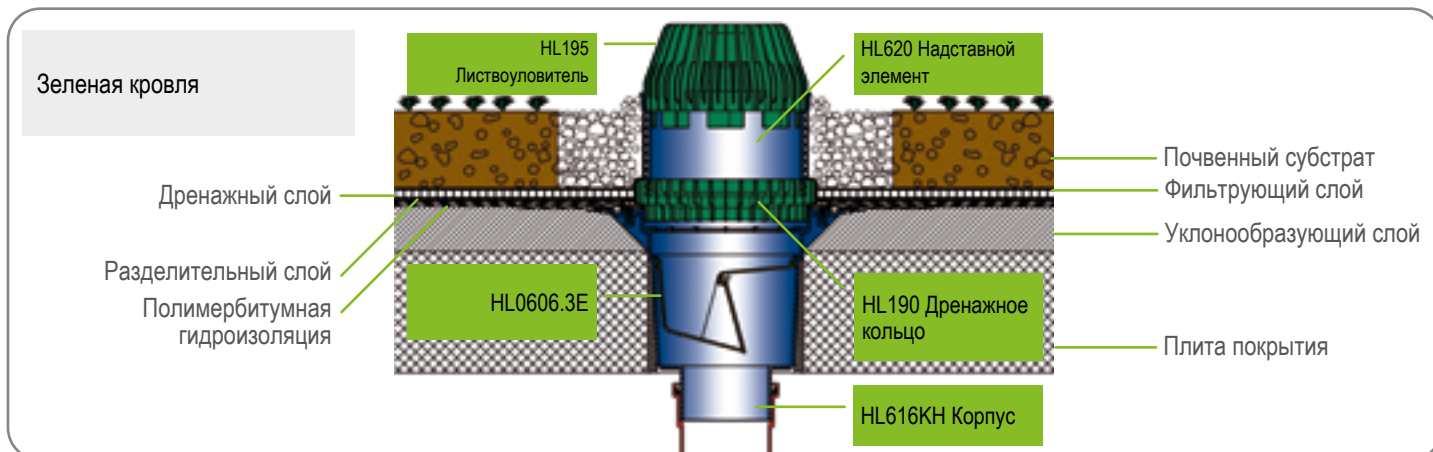
Стандарт СТО 00269682-001-2019 „Применение воронок марки HL фирм „Hutterer & Lechner GmbH“ (Австрия) и ООО „ХЛ-РУС“ (Россия) для внутреннего водостока“

ГОСТ Р 58956-2020 „Воронки кровельные для внутренних водостоков. Общие технические условия“

Выбор соответствующего трапа

Критерии выбора	Описание	Продукция
Площадь водосбора	Расчёт водоотводящих устройств заключается в определении расхода дождевых вод (Q, л/с), в зависимости от водосборной площади, района строительства и уклона кровли, в соответствии с главой 8.6 СП 30.13330.2012. При определении расчётной водосборной площади (F, м ²) дополнительно учитывают 30% суммарной площади вертикальных стен, примыкающих к кровле и возвышающихся над ней. Чтобы определить необходимое количество воронок, полученный расчетный расход дождевых вод нужно разделить на пропускную способность кровельной воронки.	Расположение и количество трапов определяется с учетом их пропускной способности.
Структура кровли	Выбор необходимых дополнительных элементов, таких как надставные элементы, наличие на корпусе трапа гидроизоляционного полимербитумного полотна, дренажных фланцев и необходимость обогрева трапа определяется структурой кровли и/или техническим заданием на проектирование.	Надставной элемент (с запрессованной гидроизоляцией или без) Слои гидроизоляции Дренажные кольца Обогрев
Соединение гидроизоляции	Для обеспечения безопасного и надежного соединения трапа с гидроизоляцией необходимо, чтобы они сопрягались друг с другом. Битумная гидроизоляция Полимерные гидроизоляционные мембраны, например: из ПВХ Другие виды гидроизоляции	Корпус трапа вертикальный HL616(.1)H Корпус трапа горизонтальный HL615(.1)H Корпус трапа вертикальный HL616(.1) + Гидроизоляционный комплект HL86.0 Корпус сифона горизонтальный HL615(.1) + Гидроизоляционный комплект HL86.0 Корпус трапа вертикальный HL616(.1) + Гидроизоляционный комплект HL86.M Корпус трапа горизонтальный HL615(.1) + Гидроизоляционный комплект HL86.M
Класс нагрузки	Нагрузка на каждый тип трапа зависит от материала подрамника и решетки: до 1,5 т - для решёток из пластика (L) до 2,5 т - для решёток из нержавеющей стали (S) до 7 т - для чугунной решётки в подрамнике из ПП до 15 т - для чугунной решётки в чугунном подрамнике	Корпус трапа горизонтальный: HL605(L)(S), HL615(L)(S) Корпус трапа вертикальный: HL606(L)(S), HL616(L)(S) Корпус трапа горизонтальный: HL605.1, HL615.1 Корпус трапа вертикальный: HL606.1, HL616.1

HL Трапы серии PERFЕКТ – примеры установки



HL Трапы серии PERFЕКТ – монтаж

Пример установки трапа HL616H



1. Просверлить отверстие Ø300 мм, поверхность покрыть праймером, уложить первый слой гидроизоляции и вырезать в ней отверстие Ø320 мм.



2. Установить в отверстие корпус трапа HL616H с монтажной заглушкой



3. Приварить гидроизоляционное полотно трапа к первому слою гидроизоляции.



4. Второй слой гидроизоляции наплавляется на полимербитумное полотно трапа



5. Так выглядит трап после укладки двух слоев гидроизоляции



6. Убрать монтажную заглушку, вставить надставной элемент, при необходимости подрезанный по высоте до уровня чистового пола



7. Надставной элемент обернуть фильтрующим материалом и уложить сетку из конструкционной стали



8. Залить бетонную стяжку



9. Вынуть решетку, убедиться в наличии запахазпирающего клапана, установить грязеуловитель в надставной элемент.



10. В подрамник надставного элемента установить решётку трапа

HL Трапы серии PERFЕКТ – обзор

Трапы



Артикул	HL605(L)(S)	HL605.1	HL615(L)(S)	HL615.1	HL615H(L)(S)	HL615.1H
Наименование	Трап с горизонтальным выпуском, с подрамником из ПП	Трап с горизонтальным выпуском, с чугунным подрамником	Трап с горизонтальным выпуском, надставной элемент с подрамником из ПП	Трап с горизонтальным выпуском, надставной элемент с чугунным подрамником	Трап с горизонтальным выпуском, с гидроизоляционным полимербитумным полотном, надставной элемент с подрамником из ПП	Трап с горизонтальным выпуском, с гидроизоляционным полимербитумным полотном, надставной элемент с чугунным подрамником
Описание	HL605 с чугунной решеткой, HL605L с решеткой из ПП, HL605S с решеткой из нержавеющей стали	нагрузка до 15 т	HL615 с чугунной решеткой, HL615L с решеткой из ПП, HL615S с решеткой из нержавеющей стали	нагрузка до 15 т	HL615H с чугунной решеткой, HL615HL с решеткой из ПП, HL615HS с решеткой из нержавеющей стали	нагрузка до 15 т

Надставные элементы

Подробнее о данной продукции в главе Комплекты для гидроизоляции / Надставные элементы



Артикул	HL620	HL618	HL618H
Наименование	Удлинитель	Надставной элемент с фланцем	Надставной элемент с гидроизоляционным полимербитумным полотном
Описание	для увеличения высоты	для соединения с гидроизоляционным слоем	для соединения с битумным гидроизоляционным слоем

Надставные элементы с решеткой



Артикул	HL621	HL622	HL622/S	HL623	HL624 / HL624V
Наименование	С подрамником из ПП и чугунной решеткой	С подрамником из ПП и решеткой из нержавеющей стали, крепится 2-мя винтами	С подрамником из ПП и решеткой из нержавеющей стали V4A, крепится 2-мя винтами	С подрамником и решеткой из ПП, крепится 2-мя винтами	С подрамником и решеткой из чугуна, для HL624V: решётка крепится 2-мя винтами
Описание	подходит для всех трапов	подходит для всех трапов	подходит для всех трапов	подходит для всех трапов	подходит для всех трапов

HL Трапы серии PERFЕКТ – обзор

Трапы



HL606(L)(S)

Трап с вертикальным выпуском, с подрамником из ПП

HL606 с чугунной решеткой,
HL606L с решеткой из ПП,
HL665S с решеткой из нержавеющей стали

HL606.1

Трап с вертикальным выпуском, надставной элемент с чугунным подрамником

нагрузка до 15 т

HL616(L)(S)

Трап с вертикальным выпуском, надставной элемент с подрамником из ПП

HL616 с чугунной решеткой,
HL616L с решеткой из ПП,
HL616S с решеткой из нержавеющей стали

HL616.1

Трап с вертикальным выпуском, надставной элемент с чугунным подрамником

нагрузка до 15 т

HL616H(L)(S)

Трап с вертикальным выпуском, с гидроизоляционным полимербитумным полотном, надставной элемент с подрамником из ПП

HL616H с чугунной решеткой,
HL616HL с решеткой из ПП,
HL616HS с решеткой из нержавеющей стали

HL616.1H

Трап с вертикальным выпуском, с гидроизоляционным полимербитумным полотном, надставной элемент с чугунным подрамником

нагрузка до 15 т

Вспомогательные материалы



Артикул

HL190

HL195

HL191

HL609

HL619

Наименование

Дренажное кольцо

Листоуловитель

Плоский листоуловитель

Комплект для электрообогрева

Фиксирующие планки

Описание

для удаления воды с уровня гидроизоляции

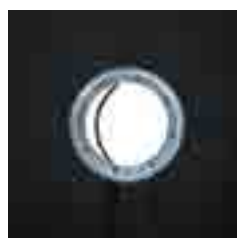
для защиты от попадания в канализацию посторонних предметов

для размещения в слое гравия под плиткой

для предотвращения образования ледяных пробок

для фиксации надставного элемента на корпусе трапа

Гидроизоляционные комплекты



Подробнее о данной продукции в главе Комплекты для гидроизоляции / Надставные элементы

Артикул

HL86.0

HL86

HL86.M

HL86.H

Наименование

Комплект для гидроизоляции без гидроизоляционного полотна

Комплект для гидроизоляции с EPDM-мембраной

Комплект с полотном из нетканного материала для жидких гидроизоляционных материалов

Комплект для гидроизоляции с гидроизоляционным полимербитумным полотном

Описание

для соединения гидроизоляционного полотна с фланцем трапа

для гидроизоляционных EPDM-полотен, битумных покрытий и для склеивания с битумным полотном

для наклеивания керамических покрытий на тонкий слой мастики и двухкомпонентной эпоксидной смолы (синтетическая смола).

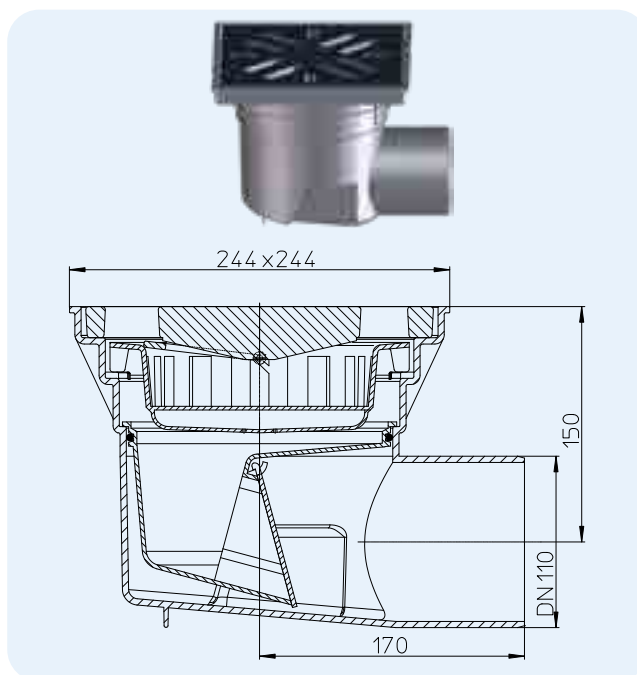
для сваривания с гидроизоляционными битумными полотнами и мастиками

HL Трапы серии PERFЕКТ – информация – данные

HL605 Трап серии PERFЕКТ с подрамником из ПП

Данные

Пропускная способность	HL605, HL605L, HL605S (с клапаном против запаха): 4,20 л/с HL605W, HL605LW, HL605SW (с гидрозатвором): 2,50 л/с
Материал	ПП
Соединение	DN110
Выпуск	горизонтальный
Решетка	226 x 226 мм HL605, HL605W: чугун HL605L, HL605LW: ПП HL605S, HL605SW: нержавеющая сталь
Гидрозатвор	HL605, HL605L, HL605S: клапан против запаха HL605W, HL605LW, HL605SW: гидрозатвор
Норма	EN 1253
Класс нагрузки	HL605L - max. 1,5 т, HL605S - max. 2,5 т, HL605 - 7 т
Дополнительная информация	размер углубления для монтажа трапа: 300 x 360 мм может использоваться с комплектом для электрообогрева HL609

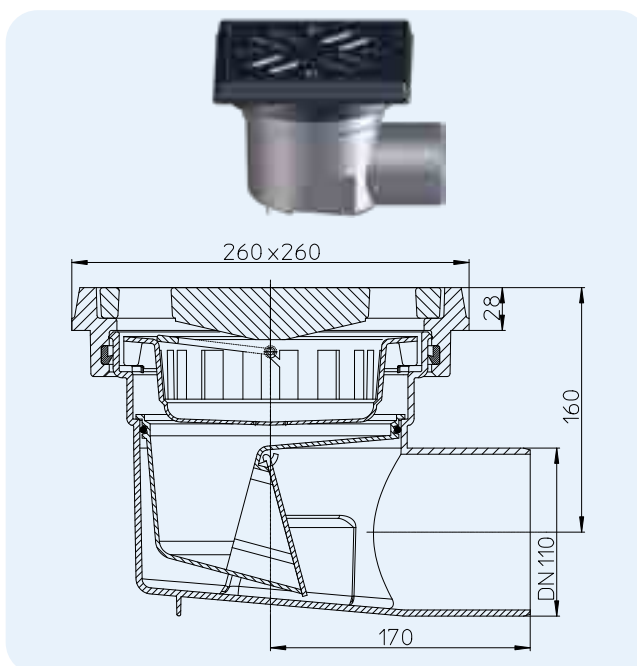


Артикул	Размер	Вес	Гидрозатвор	Решетка	Штрих-код	шт. в упаковке
605	DN110	7025 г	Клапан против запаха	Чугун	+006687	1
605L	DN110	1495 г	Клапан против запаха	ПП	+009336	1
605S	DN110	2790 г	Клапан против запаха	Сталь	+010882	1
605W	DN110	6980 г	Гидрозатвор	Чугун	+011070	1
605LW	DN110	1495 г	Гидрозатвор	ПП	+009350	1
605SW	DN110	2790 г	Гидрозатвор	Сталь	+011117	1

HL605.1 Трап серии PERFЕКТ с подрамником и решеткой из чугуна

Данные

Пропускная способность	HL605.1 (с клапаном против запаха): 4,20 л/с HL605.1W (с гидрозатвором): 2,50 л/с
Материал	ПП
Соединение	DN110
Выпуск	горизонтальный
Решетка	чугун 226 x 226 мм, чугунный подрамник 260 x 260 мм
Гидрозатвор	HL605.1: клапан против запаха HL605.1W: гидрозатвор
Норма	EN 1253
Класс нагрузки	до 15 т
Дополнительная информация	размер углубления для монтажа трапа: 300 x 360 мм может использоваться с комплектом для электрообогрева HL609

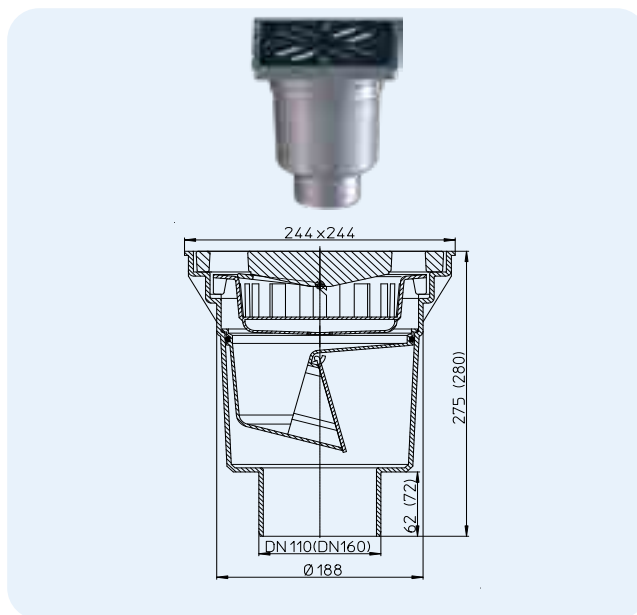


Артикул	Размер	Вес	Гидрозатвор	Решетка	Штрих-код	шт. в упаковке
605.1	DN110	11815 г	Клапан против запаха	Чугун	+006700	1
605.1W	DN110	11810 г	Гидрозатвор	Чугун	+011094	1

HL606 Трап серии PERFEKT с подрамником из ПП

Данные

Пропускная способность	HL606/1, HL606L/1, HL606S/1, HL606/5, HL606L/5, HL606S/5 (с клапаном против запаха, DN110 или DN160): 4,30 л/с HL606W/1, HL606LW/1, HL606SW/1, HL606W/5, HL606LW/5, HL606SW/5 (с гидрозатвором, DN110 или DN160): 2,10 л/с
Материал	ПП
Соединение	DN110 или DN160
Выпуск	вертикальный
Решетка	226 x 226 мм HL606/1, HL606/5, HL606W/1, HL606W/5: чугун HL606L/1, HL606L/5, HL606LW/1, HL606LW/5: ПП HL606S/1, HL606S/5, HL606SW/1, HL606SW/5: нержавеющая сталь
Гидрозатвор	HL606/1, HL606L/1, HL606S/1, HL606/5, HL606L/5, HL606S/5: клапан против запаха HL606W/1, HL606LW/1, HL606SW/1, HL606W/5, HL606LW/5, HL606SW/5: гидрозатвор
Норма	EN 1253
Класс нагрузки	HL606L - max. 1,5 т, HL606S - max. 2,5 т, HL606 - 7 т
Дополнительная информация	размер отверстия для бурения Ø250 мм, может использоваться с комплектом для электрообогрева HL609

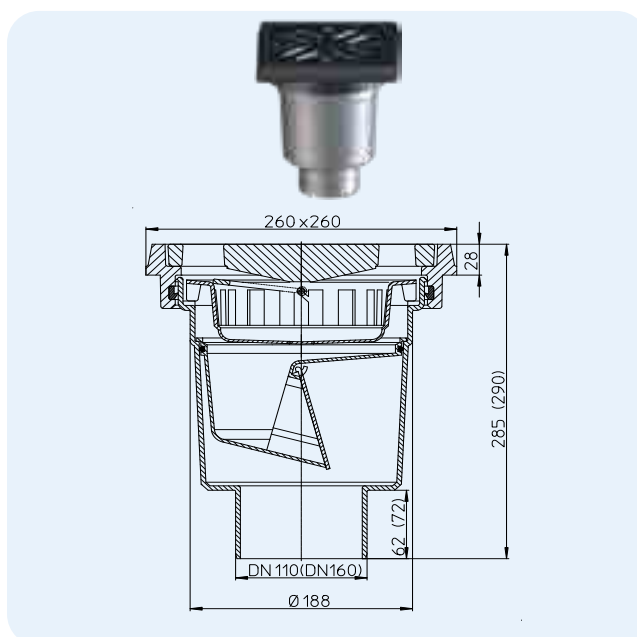


Артикул	Размер	Вес	Гидрозатвор	Решетка	Штрих-код	шт. в упаковке
606/1	DN110	7280 г	Клапан против запаха	Чугун	+906062	1
606/5	DN160	7375 г	Клапан против запаха	Чугун	+976065	1
606L/1	DN110	1460 г	Клапан против запаха	ПП	+009374	1
606L/5	DN160	1465 г	Клапан против запаха	ПП	+009398	1
606S/1	DN110	2755 г	Клапан против запаха	Сталь	+010905	1
606S/5	DN160	2760 г	Клапан против запаха	Сталь	+010929	1
606W/1	DN110	6980 г	Гидрозатвор	Чугун	+011131	1
606W/5	DN160	6990 г	Гидрозатвор	Чугун	+011155	1
606LW/1	DN110	1460 г	Гидрозатвор	ПП	+009411	1
606LW/5	DN160	1465 г	Гидрозатвор	ПП	+009435	1
606SW/1	DN110	2755 г	Гидрозатвор	Сталь	+011216	1
606SW/5	DN160	2760 г	Гидрозатвор	Сталь	+011230	1

HL606.1 Трап серии PERFEKT с подрамником и решеткой из чугуна

Данные

Пропускная способность	HL606.1/1, HL606.1/5 (с клапаном против запаха): 4,30 л/с HL606.1W/1, HL606.1W/5 (с гидрозатвором): 2,10 л/с
Материал	ПП
Соединение	DN110 или DN160
Выпуск	вертикальный
Решетка	чугун 226 x 226 мм, чугунный подрамник 260 x 260 мм
Гидрозатвор	HL606.1/1, HL606.1/5: клапан против запаха HL606.1W/1, HL606.1W/5: гидрозатвор
Норма	EN 1253
Класс нагрузки	до 15 т
Дополнительная информация	размер отверстия для бурения Ø250 мм может использоваться с комплектом для электрообогрева HL609

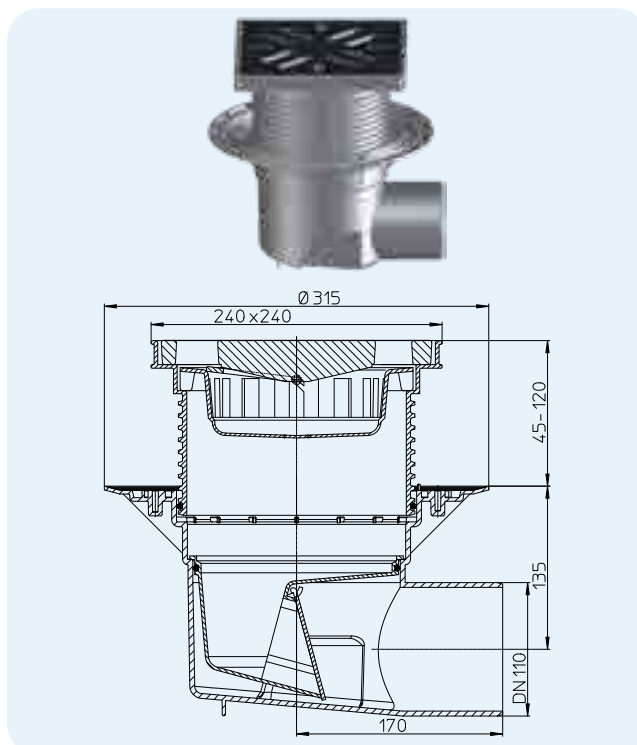


Артикул	Размер	Вес	Гидрозатвор	Решетка	Штрих-код	шт. в упаковке
606.1/1	DN110	12400 г	Клапан против запаха	Чугун	+960613	1
606.1/5	DN160	12775 г	Клапан против запаха	Чугун	+970612	1
606.1W/1	DN110	11860 г	Гидрозатвор	Чугун	+011193	1
606.1W/5	DN160	11870 г	Гидрозатвор	Чугун	+011179	1

HL615 Трап серии PERFEKT, надставной элемент с подрамником из ПП

Данные

Пропускная способность	HL615, HL615L, HL615S (с клапаном против запаха): 4,20 л/с HL615W, HL615LW, HL615SW (с гидрозатвором): 2,50 л/с
Материал	ПП
Соединение	DN110
Выпуск	горизонтальный
Решетка	226 x 226 мм HL615, HL615W: чугун HL615L, HL615LW: ПП HL615S, HL615SW: нержавеющая сталь
Гидрозатвор	HL615, HL615L, HL615S: клапан против запаха HL615W, HL615LW, HL615SW: гидрозатвор
Норма	EN 1253
Класс нагрузки	HL615L - max. 1,5 т, HL615S - max. 2,5 т, HL615 - 7 т
Дополнительная информация	размер углубления для монтажа трапа: 290 x 380 мм может использоваться с комплектом для электрообогрева HL609
Дополнительно	монтажная заглушка для корпуса трапа

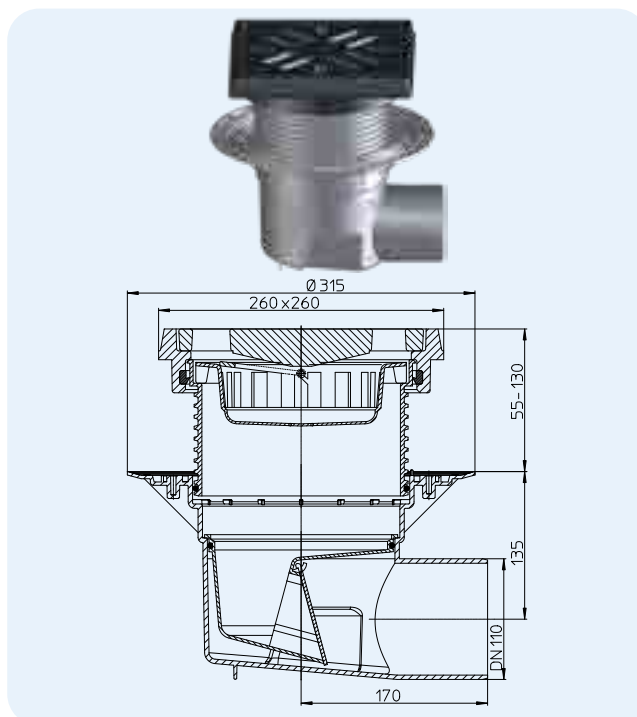


Артикул	Размер	Вес	Гидрозатвор	Решетка	Штрих-код	шт. в упаковке
615	DN110	7440 г	Клапан против запаха	Чугун	+006748	1
615L	DN110	1920 г	Клапан против запаха	ПП	+009459	1
615S	DN110	3215 г	Клапан против запаха	Сталь	+010943	1
615W	DN110	7440 г	Гидрозатвор	Чугун	+011254	1
615LW	DN110	1920 г	Гидрозатвор	ПП	+009473	1
615SW	DN110	3215 г	Гидрозатвор	Сталь	+011292	1

HL615.1 Трап серии PERFEKT, надставной элемент с чугунным подрамником

Данные

Пропускная способность	HL615.1 (с клапаном против запаха): 4,20 л/с HL615.1W (с гидрозатвором): 2,50 л/с
Материал	ПП
Соединение	DN110
Выпуск	горизонтальный
Решетка	чугун 226 x 226 мм чугунный подрамник 260 x 260 мм
Гидрозатвор	HL615.1: клапан против запаха HL615.1W: гидрозатвор
Норма	EN 1253
Класс нагрузки	до 15 т
Дополнительная информация	размер углубления для монтажа трапа: 290 x 380 мм может использоваться с комплектом для электрообогрева HL609
Дополнительно	монтажная заглушка для корпуса трапа

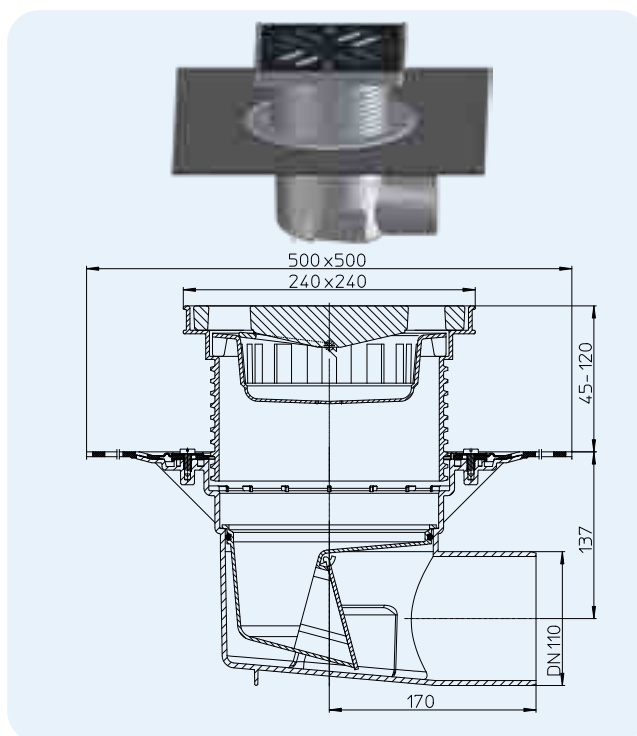


Артикул	Размер	Вес	Гидрозатвор	Решетка	Штрих-код	шт. в упаковке
615.1	DN110	12400 г	Клапан против запаха	Чугун	+006762	1
615.1W	DN110	12330 г	Гидрозатвор	Чугун	+011278	1

HL615H Трап серии PERFEKT с гидроизоляционным полимербитумным полотном, надставной элемент с подрамником из ПП

Данные

Пропускная способность	HL615H, HL615HL, HL615HS (с клапаном против запаха): 4,20 л/с HL615HW, HL615HLW, HL615HSW (с гидрозатвором): 2,50 л/с
Материал	ПП, полимербитумное полотно
Соединение	DN110
Выпуск	горизонтальный
Решетка	226 x 226 мм HL615H, HL615HW: чугун HL615HL, HL615HLW: ПП HL615HS, HL615HSW: нержавеющая сталь
Гидрозатвор	HL615H, HL615HL, HL615HS: клапан против запаха HL615HW, HL615HLW, HL615HSW: гидрозатвор
Норма	EN 1253
Рекомендуется для	битумной гидроизоляции
Класс нагрузки	HL615HL - max. 1,5 т, HL615HS - max. 2,5 т, HL615H - 7 т
Дополнительная информация	размер углубления для монтажа трапа: 290 x 380 мм может использоваться с комплектом для электрообогрева HL609
Дополнительно	монтажная заглушка для корпуса трапа

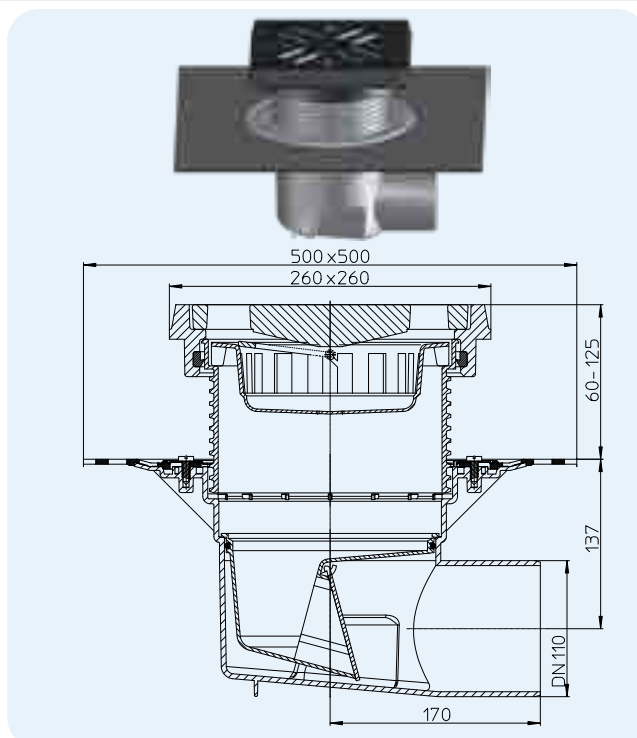


Артикул	Размер	Вес	Гидрозатвор	Решетка	Штрих-код	шт. в упаковке
615H	DN110	8345 г	Клапан против запаха	Чугун	+006786	1
615HL	DN110	3175 г	Клапан против запаха	ПП	+009497	1
615HS	DN110	4470 г	Клапан против запаха	Сталь	+011018	1
615HW	DN110	8700 г	Гидрозатвор	Чугун	+011445	1
615HLW	DN110	3175 г	Гидрозатвор	ПП	+009510	1
615HSW	DN110	4470 г	Гидрозатвор	Сталь	+011490	1

HL615.1H Трап серии PERFEKT с гидроизоляционным полимербитумным полотном, надставной элемент с чугунным подрамником

Данные

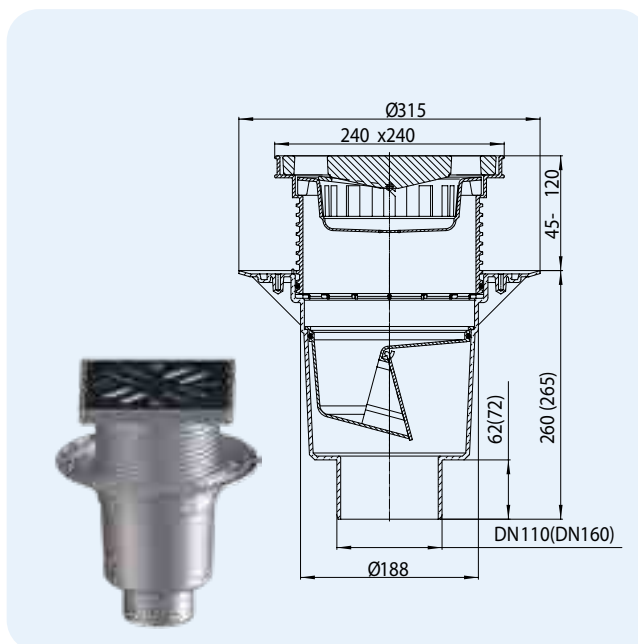
Пропускная способность	HL615.1H (с клапаном против запаха): 4,20 л/с HL615.1HW (с гидрозатвором): 2,50 л/с
Материал	ПП, полимербитумное полотно
Соединение	DN110
Выпуск	горизонтальный
Решетка	чугун 226 x 226 мм чугунный подрамник 260 x 260 мм
Гидрозатвор	HL615.1H: клапан против запаха HL615.1HW: гидрозатвор
Норма	EN 1253
Рекомендуется для	битумной гидроизоляции
Класс нагрузки	до 15 т
Дополнительная информация	размер углубления для монтажа трапа: 290 x 380 мм может использоваться с комплектом для электрообогрева HL609
Дополнительно	монтажная заглушка для корпуса трапа



Артикул	Размер	Вес	Гидрозатвор	Решетка	Штрих-код	шт. в упаковке
615.1H	DN110	13600 г	Клапан против запаха	Чугун	+006809	1
615.1HW	DN110	13575 г	Гидрозатвор	Чугун	+011476	1

HL616 Трап серии PERFEKT, надставной элемент с подрамником из ПП
Данные

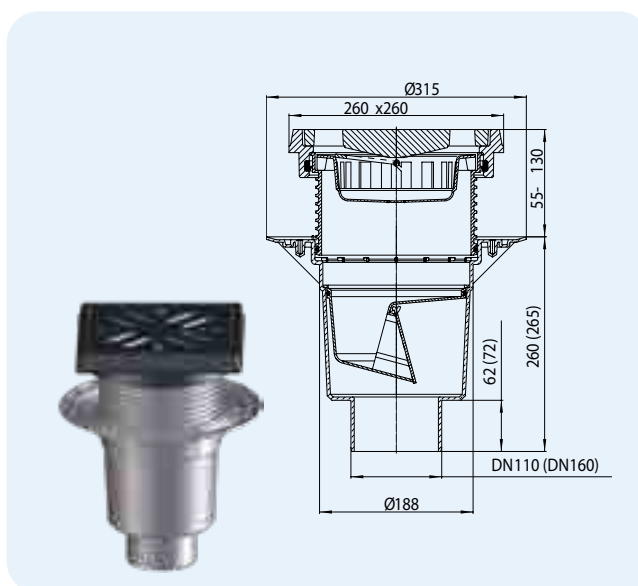
Пропускная способность	HL616/1, HL616L/1, HL616S/1 (с клапаном против запаха, DN110): 5,50 л/с HL616/5, HL616L/5, HL616S/5 (с клапаном против запаха, DN160): 4,80 л/с HL616W/1, HL616LW/1, HL616SW/1, HL616W/5, HL616LW/5, HL616SW/5 (с гидрозатвором, DN110 или DN160): 2,10 л/с
Материал	ПП
Соединение	DN110 или DN160
Выпуск	вертикальный
Решетка	226 x 226 мм HL616/1, HL616/5, HL616W/1, HL616W/5: чугун HL616L/1, HL616L/5, HL616LW/1, HL616LW/5: ПП HL616S/1, HL616S/5, HL616SW/1, HL616SW/5: нержавеющая сталь
Гидрозатвор	HL616/1, HL616L/1, HL616S/1, HL616/5, HL616L/5, HL616S/5: клапан против запаха HL616W/1, HL616LW/1, HL616SW/1, HL616W/5, HL616LW/5, HL616SW/5: гидрозатвор
Норма	EN 1253
Класс нагрузки	HL616L - max. 1,5 т, HL616S - max. 2,5 т, HL616 - 7 т
Дополнительная информация	размер отверстия для бурения: Ø 250 мм может использоваться с комплект для электрообогрева HL609
Дополнительно	монтажная заглушка для корпуса трапа



Артикул	Размер	Вес	Гидрозатвор	Решетка	Штрих-код	шт. в упаковке
616/1	DN110	8345 г	Клапан против запаха	Чугун	+906161	1
616/5	DN160	8400 г	Клапан против запаха	Чугун	+976164	1
616L/1	DN110	1860 г	Клапан против запаха	ПП	+009534	1
616L/5	DN160	1865 г	Клапан против запаха	ПП	+009558	1
616S/1	DN110	3155 г	Клапан против запаха	Сталь	+010967	1
616S/5	DN160	3160 г	Клапан против запаха	Сталь	+010981	1
616W/1	DN110	7380 г	Гидрозатвор	Чугун	+011315	1
616W/5	DN160	7390 г	Гидрозатвор	Чугун	+011339	1
616LW/1	DN110	1860 г	Гидрозатвор	ПП	+009596	1
616LW/5	DN160	1870 г	Гидрозатвор	ПП	+009572	1
616SW/1	DN110	3155 г	Гидрозатвор	Сталь	+011407	1
616SW/5	DN160	3165 г	Гидрозатвор	Сталь	+011421	1

HL616.1 Трап серии PERFEKT, надставной элемент с чугунным подрамником
Данные

Пропускная способность	HL616.1/1 (с клапаном против запаха, DN 110): 5,50 л/с HL616.1/5 (с клапаном против запаха, DN160): 4,80 л/с HL616.1W/1, HL616.1W/5 (с гидрозатвором): 2,10 л/с
Материал	ПП
Соединение	DN110 или DN160
Выпуск	вертикальный
Решетка	чугун 226 x 226 мм чугунный подрамник 260 x 260 мм
Гидрозатвор	HL616.1/1, HL616.1/5: клапан против запаха HL616.1W/1, HL616.1W/5: гидрозатвор
Норма	EN 1253
Класс нагрузки	до 15 т
Дополнительная информация	размер отверстия для бурения: Ø 250 мм может использоваться с комплект для электрообогрева HL609
Дополнительно	монтажная заглушка для корпуса трапа

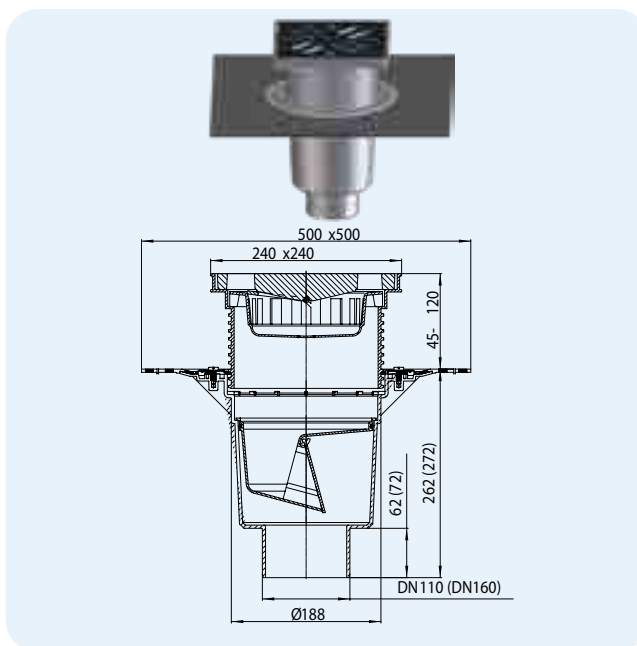


Артикул	Размер	Вес	Гидрозатвор	Решетка	Штрих-код	шт. в упаковке
616.1/1	DN110	12910 г	Клапан против запаха	Чугун	+961610	1
616.1/5	DN160	13190 г	Клапан против запаха	Чугун	+971619	1
616.1W/1	DN110	13430 г	Гидрозатвор	Чугун	+011360	1
616.1W/5	DN160	13440 г	Гидрозатвор	Чугун	+011384	1

HL616H Трап серии PERFEKT с гидроизоляционным полимербитумным полотном, надставной элемент с подрамником из ПП

Данные

Пропускная способность	HL616H/1, HL616HL/1, HL616HS/1 (с клапаном против запаха, DN110): 5,50 л/с HL616H/5, HL616HL/5, HL616HS/5 (с клапаном против запаха, DN160): 4,80 л/с HL616HW/1, HL616HLW/1, HL616HSW/1, HL616HW/5, HL616HLW/5, HL616HSW/5 (с гидрозатвором, DN110 или DN160): 2,10 л/с
Материал	ПП, полимербитумное полотно
Соединение	DN110 или DN160
Выпуск	вертикальный
Решетка	226 x 226 мм HL616H/1, HL616H/5, HL616HW/1, HL616HW/5: чугун HL616HL/1, HL616HL/5, HL616HLW/1, HL616HLW/5: ПП HL616HS/1, HL616HS/5, HL616HSW/1, HL616HSW/5: нержавеющая сталь
Гидрозатвор	HL616H/1, HL616HL/1, HL616HS/1, HL616H/5, HL616HL/5, HL616HS/5: клапан против запаха HL616HW/1, HL616HLW/1, HL616HSW/1, HL616HW/5, HL616HLW/5, HL616HSW/5: гидрозатвор
Норма	EN 1253
Класс нагрузки	HL616HL - max. 1,5 т, HL616HS - max. 2,5 т, HL616H - 7 т
Дополнительная информация	рекомендуется для битумной гидроизоляции; размер отверстия для бурения: Ø 250 мм может использоваться с комплектом для электрообогрева HL609
Дополнительно	монтажная заглушка для корпуса трапа

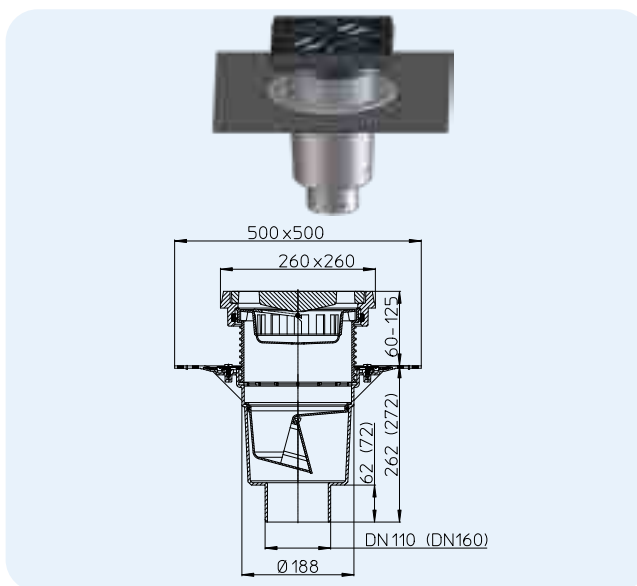


Артикул	Размер	Вес	Гидрозатвор	Решетка	Штрих-код	шт. в упаковке
616H/1	DN110	8900 г	Клапан против запаха	Чугун	+916160	1
616H/5	DN160	9635 г	Клапан против запаха	Чугун	+917167	1
616HL/1	DN110	3115 г	Клапан против запаха	ПП	+009619	1
616HL/5	DN160	3120 г	Клапан против запаха	ПП	+009633	1
616HS/1	DN110	4410 г	Клапан против запаха	Сталь	+011032	1
616HS/5	DN160	4415 г	Клапан против запаха	Сталь	+011056	1
616HW/1	DN110	8635 г	Гидрозатвор	Чугун	+011513	1
616HW/5	DN160	8645 г	Гидрозатвор	Чугун	+011537	1
616HLW/1	DN110	3115 г	Гидрозатвор	ПП	+009671	1
616HLW/5	DN160	3125 г	Гидрозатвор	ПП	+009657	1
616HSW/1	DN110	4410 г	Гидрозатвор	Сталь	+011599	1
616HSW/5	DN160	4420 г	Гидрозатвор	Сталь	+011629	1

HL616.1H Трап серии PERFEKT с гидроизоляционным полимербитумным полотном, надставной элемент с чугунным подрамником

Данные

Пропускная способность	HL616.1H/1 (с клапаном против запаха DN 110): 5,50 л/с HL616.1H/5 (с клапаном против запаха DN160): 4,80 л/с HL616.1HW/1, HL616.1HW/5 (с гидрозатвором): 2,10 л/с
Материал	ПП, полимербитумное полотно
Соединение	DN110 или DN160
Выпуск	вертикальный
Решетка	чугун 226 x 226 мм чугунный подрамник 260 x 260 мм
Гидрозатвор	HL616.1H/1, HL616.1H/5: клапан против запаха HL616.1HW/1, HL616.1HW/5: гидрозатвор
Норма	EN 1253
Класс нагрузки	до 15 т
Рекомендуется для	битумной гидроизоляции
Дополнительная информация	размер отверстия для бурения: Ø 250 мм может использоваться с комплектом для электрообогрева HL609
Дополнительно	монтажная заглушка для корпуса трапа



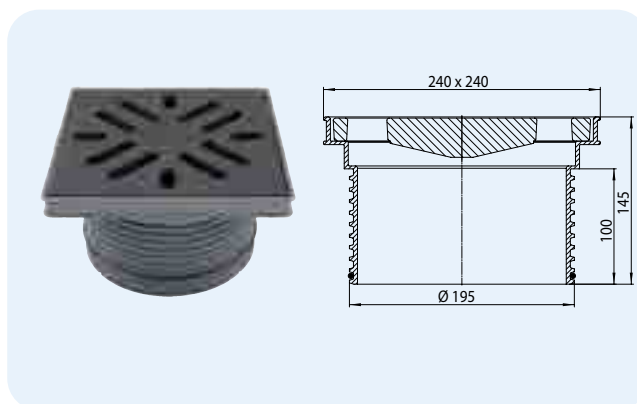
Артикул	Размер	Вес	Гидрозатвор	Решетка	Штрих-код	шт. в упаковке
616.1H/1	DN110	14240 г	Клапан против запаха	Чугун	+962617	1
616.1H/5	DN160	14630 г	Клапан против запаха	Чугун	+951611	1
616.1HW/1	DN110	13520 г	Гидрозатвор	Чугун	+011551	1
616.1HW/5	DN160	13530 г	Гидрозатвор	Чугун	+011575	1

HL Трапы серии PERFЕКТ – вспомогательные материалы

HL621 Надставной элемент с подрамником из ПП и чугунной решеткой

Данные

Материал	ПП / чугун
Подрамник	ПП 240 x 240 мм
Решетка	чугун 226 x 226 мм
Класс нагрузки	A – max. 7 т
Дополнительная информация	подходит для всех трапов



Чугун

HL0606.1E

HL608



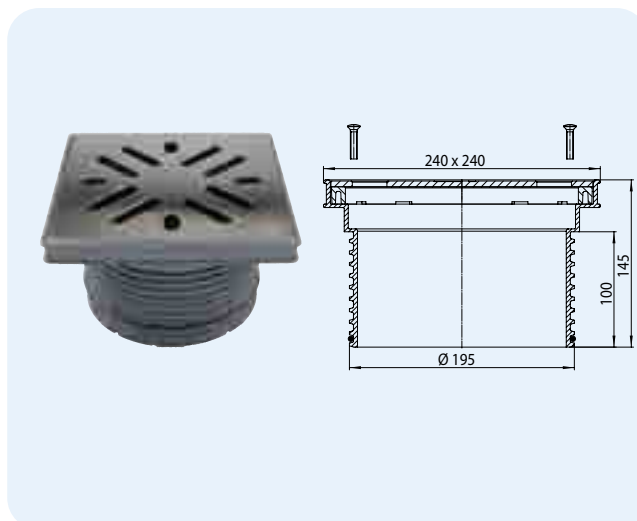
HL01056D

Артикул	Вес	Штрих-код	шт. в упаковке
621	6510 г	+014644	1

HL622, (HL622/S) Надставной элемент с подрамником из ПП, с решеткой из нержавеющей стали (марки V4A), крепится 2-мя винтами

Данные

Материал	ПП / нержавеющая сталь
Подрамник	ПП 240 x 240 мм
Решетка	HL622: нержавеющая сталь 226 x 226 мм HL622/S: нержавеющая сталь 226 x 226 мм V4A
Класс нагрузки	A – max. 2,5 т
Дополнительная информация	подходит для всех трапов



HL0605.3E



HL0605.5E



HL608



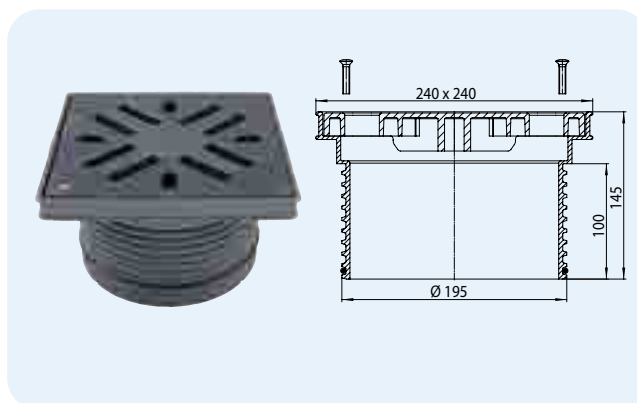
HL01056D

Артикул	Вес	Штрих-код	шт. в упаковке
622	2220 г	+014705	1
622/S	2220 г	+014729	1

HL623 Надставной элемент с подрамником и решеткой из ПП (крепится 2-мя винтами)

Данные

Материал	ПП
Подрамник	ПП 240 x 240 мм
Решетка	ПП 226 x 226 мм
Класс нагрузки	A – max. 1,5 т
Дополнительная информация	подходит для всех трапов



HL0605.1E



HL0605.5E



HL608



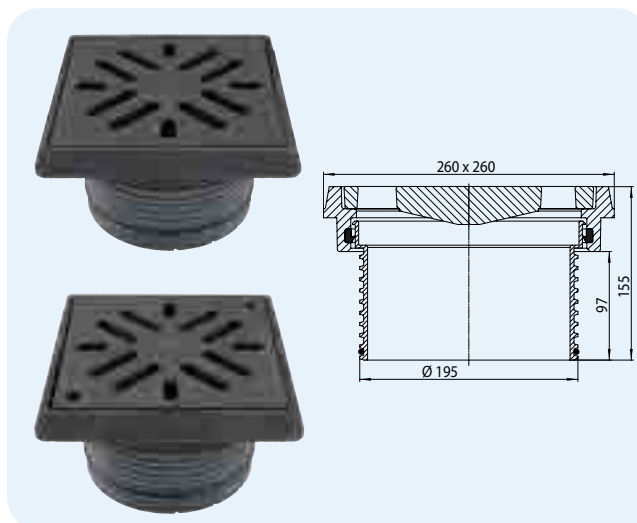
HL01056D

Артикул	Вес	Штрих-код	шт. в упаковке
623	954 г	+014743	1

HL624, (HL624V) Надставной элемент с подрамником и решеткой из чугуна, HL624V: решётка крепится 2-мя винтами

Данные

Материал	ПП/чугун
Подрамник	чугун 260 x 260 мм
Решетка	HL624: чугун 226 x 226 мм HL624V: чугун 226 x 226 мм с отверстиями для винтов
Класс нагрузки	B – max. 15 т
Дополнительная информация	подходит для всех трапов

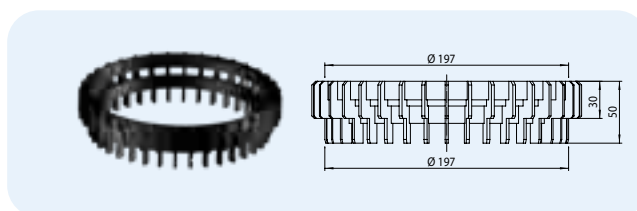


Артикул	Вес	Штрих-код	шт. в упаковке
624	11370 г	+014767	1
624/V	11370 г	+028597	1

HL190 Дренажное кольцо

Данные

Материал	ПП
Дополнительная информация	для удаления воды с уровня гидроизоляции, например: в инверсионной кровле

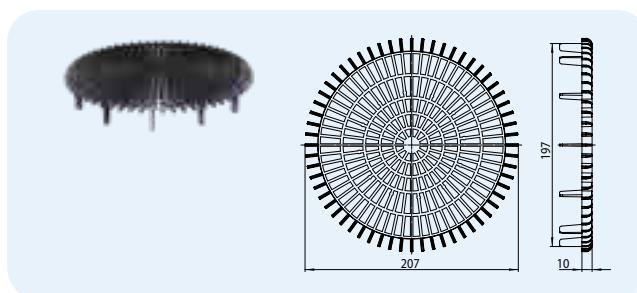


Артикул	Размер	Вес	Штрих-код	шт. в упаковке
190	Ø 195 мм	95 г	+011858	1

HL191 Плоский листвоуловитель

Данные

Материал	ПП
Дополнительная информация	для размещения в слое гравия под плиткой

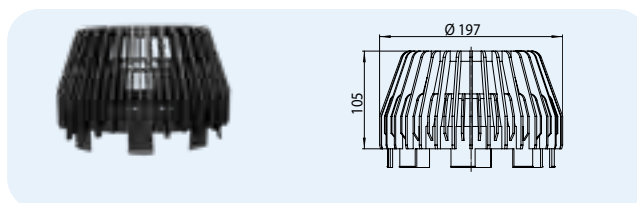


Артикул	Размер	Вес	Штрих-код	шт. в упаковке
191	Ø 195 мм	120 г	+029006	1

HL195 Листвоуловитель

Данные

Материал	ПП
Дополнительная информация	для защиты от попадания в канализацию посторонних предметов

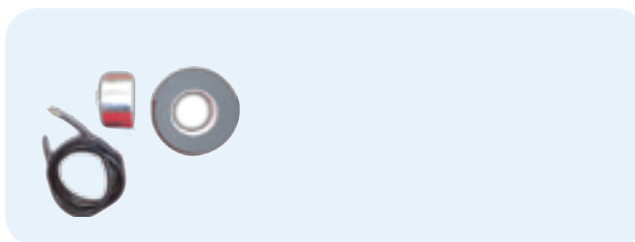


Артикул	Размер	Вес	Штрих-код	шт. в упаковке
195	Ø 195 мм	250 г	+018093	1

HL609 Комплект для электрообогрева

Данные

Дополнительная информация состоит из: саморегулирующегося нагревательного кабеля длиной 2 м, 18Вт/м (суммарно 36Вт) 230В; фольгированного скотча и теплоизоляции. Перегрев кабеля исключён! Подходит для всех моделей трапов серии PERFECT.

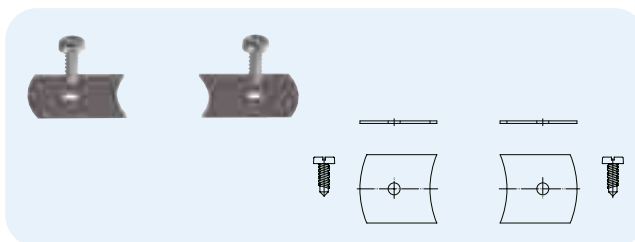


Артикул	Вес	Штрих-код	шт. в упаковке
609	704 г	+006090	1

HL619 Фиксирующие планки „FixIt“

Данные

Материал: нержавеющая сталь
 Дополнительная информация: для фиксации надставного элемента на корпусе трапа



Артикул	Вес	Штрих-код	шт. в упаковке
619	54 г	+013197	1



SIPHONS ABLÄUFE



DN40 = 80-315

DN32 = 80-315

29



DN40 = 350
DN32 = 350

DN40 = 280

DN32 = 285



DN40

DN32



DN40 = 95

DN32 = 90



HL Канализационные затворы
DN32 = 50-220

16



HL Канализационные затворы

Основная информация для проектирования и монтажа

При образовании засора в наружной сети канализации, уровень сточных вод внутри здания может подняться до уровня ближайшего канализационного колодца (до уровня земли). В этом случае, если в подвальных и полуподвальных помещениях установлены сантехприборы, то через них эти помещения окажутся затоплены.

▲ Как защититься от затопления?

Как правильно должна быть смонтирована система канализации?

В соответствии с п.8.2.27 СП 30.13330.2012, а именно:

„Санитарные приборы, борта которых расположены ниже уровня люка ближайшего смотрового колодца, должны быть защищены от подтопления сточной жидкостью в случае его переполнения. В таких случаях допускается присоединение соответствующих санитарных приборов к отдельной системе канализации (изолированной от системы канализации вышерасположенных помещений) с устройством отдельного выпуска и устройством на нем автоматизированной запорной арматуры (канализационный затвор и т.п.) или автоматической насосной установки, управляемых по сигналу датчика, устанавливаемого на трубопроводе в канализационном подвале или вмонтированного в запорное устройство, и подачей аварийного сигнала в дежурное помещение или на диспетчерский пункт.

Канализируемые подвальные помещения должны быть отделены глухими капитальными стенами от складских помещений для хранения продуктов или ценных товаров.“

▲ Должна ли установка производиться профессионалами?

Да! Для канализационных затворов с электроприводом требуется пусконаладка (сохранение гарантии).

▲ Техническое обслуживание

В соответствии с рекомендациями завода, испытания на работоспособность и герметичность необходимо проводить один раз в шесть месяцев.

▲ Механический затвор или затвор с электроприводом - что лучше для сточных вод, содержащих фекалии?

* Двухкамерный затвор с электроприводом:

Преимущества: нормально открытый клапан, поэтому фекалии не блокируются закрытой заслонкой.

Соответствует нормам ÖNORM B2501, ÖNORM EN 13546, EN12056-4 и СП-30.13330.

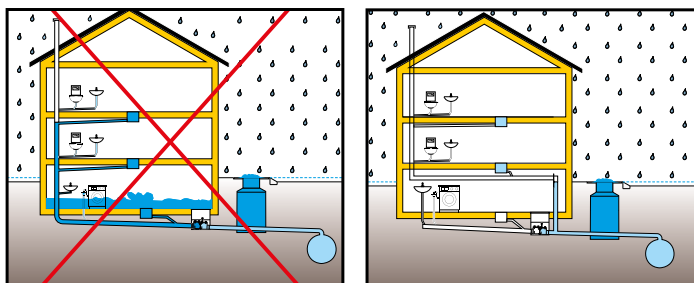
Недостаток: высокая цена затворов с электроприводом из-за более сложной конструкции, дорогостоящего монтажа (электрика) и сложного технического обслуживания.

* Механический двухкамерный затвор:

Преимущества: простая установка, низкие затраты, несложная конструкция, несложное техническое обслуживание (производится самим владельцем дома). Кроме того, заслонка из нержавеющей стали обеспечивает идеальную защиту от крыс.

Соответствует только нормам ÖNORM EN 13546 и EN12056-4.

Схема системы канализации



Нормативные документы

СП 30.13330.2012 „Внутренний водопровод и канализация зданий“
СП 73.13330.2012 „Внутренние санитарно-технические системы зданий“

Стандарт „СантехНИИпроекта“ „Внутренний водопровод и канализация зданий“

Для проектировщиков существует альбом типовых решений „Установка 2-х камерного канализационного затвора из ABS марки HL710.2EPC Д=100мм и HL715.2EPC Д=150мм на канализационной магистрали и в приемке“, разработанный ЗАО „Гипроздрав“

Выбор подходящего канализационного затвора

Классификация канализационных затворов по типам в зависимости от их конструкции и области применения в соответствии с ÖNORM EN 13564-1



Тип 0: Механический однокамерный канализационный затвор для установки в смотровом колодце.

HL710, HL712, HL715, HL720



Тип 1: Механический однокамерный канализационный затвор с возможностью ручной фиксации заслонки в закрытом положении.

HL710.1, HL712.1, HL715.1, HL720.1



Тип 2: Механический двухкамерный канализационный затвор с возможностью ручной фиксации одной заслонки в закрытом положении.

HL710.2, HL712.2, HL715.2, HL720.2



Тип 3: Механический двухкамерный канализационный затвор с электроприводом, с датчиком уровня, с электронным блоком управления, с возможностью ручной фиксации одной заслонки в закрытом положении, с возможностью снятия сигнала „откр/закр“.

HL710.2EPC, HL712.2EPC, HL715.2EPC



Тип 4: Проходной трап для внутренних помещений с одним обратным клапаном.

HL70 Serie



Тип 5: Проходной трап для внутренних помещений с двумя независимыми обратными клапанами и ручным запорным вентилем.

HL77, HL77.1

Главной задачей канализационных затворов является предотвращение затопления подвальных и полуподвальных помещений, находящихся ниже уровня ближайшего канализационного колодца, при засорах или переполнении наружных сетей. При проектировании канализационных выпусков необходимо помнить, что в случае переполнения наружной сети канализационный затвор закрывается и участок сети от канализационного затвора до первого колодца становится напорным! Поэтому необходимо учитывать, какие трубы должны быть использованы для предотвращения затопления подвальных или полуподвальных помещений через соединительные элементы трубопровода: безнапорные (до 5 м вод.столба) или напорные.

В связи с тем, что заслонки канализационных затворов выполнены из нержавеющей стали, как дополнение, обеспечивается защита от проникновения грызунов (крыс) по канализационным трубам в здание (Испытания лаборатории Медицинского Университета г.Вена).



HL Канализационные затворы - обзор

Канализационные затворы



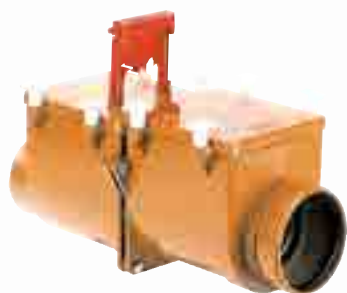
Артикул	HL710.1V	HL710 – HL720	HL710.1 – HL720.1
Наименование	Канализационный затвор для вертикального монтажа с возможностью ручной фиксации заслонки	Механический однокамерный канализационный затвор	Механический однокамерный канализационный затвор с возможностью ручной фиксации заслонки в закрытом положении
Описание	предназначен только для вертикального монтажа!		

Трапы



Артикул	HL70	HL71	HL72(N)	HL73(Pr)(.0)(.2)
Наименование	Трап с обратным клапаном и 3-мя дополнительными входами (заглушены при поставке с завода)	Трап для подвального помещения с грязесборником	Трап для подвального помещения с песколовкой	Трап универсальный с сухим сифоном
Описание	для монтажа в помещении, в котором возможно подтопление, возможна установка с подхватом гидроизоляции	для подвальных помещений, с песколовкой, имеет высокую пропускную способность	для подвальных помещений	подходит к трубам без раструба DN110 из любого материала

HL Канализационные затворы - обзор



HL710.2 – HL720.2

Магистральный двухкамерный канализационный затвор с возможностью ручной фиксации одной заслонки в закрытом положении

может быть переоборудован в затвор с электроприводом с помощью комплекта HL0710E.X (DN110) или HL0715E.X (DN160)

HL710.2EPC – HL715.2EPC

Магистральный двухкамерный канализационный затвор с электроприводом, с датчиком уровня, с электронным блоком управления, с возможностью ручной фиксации механической заслонки в закрытом положении, с возможностью снятия сигнала „откр/закр“

HL710.0 – HL720.0

Канализационный затвор

монтируется на конце трубы, выходящей в колодец



HL77, HL77.1

Трап для подвального помещения с двумя обратными клапанами

для подвальных помещений, с песколовкой, с двумя обратными клапанами

HL4

Обратный клапан

применяется только для сточных вод, не содержащих фекалии (условно-чистые воды)

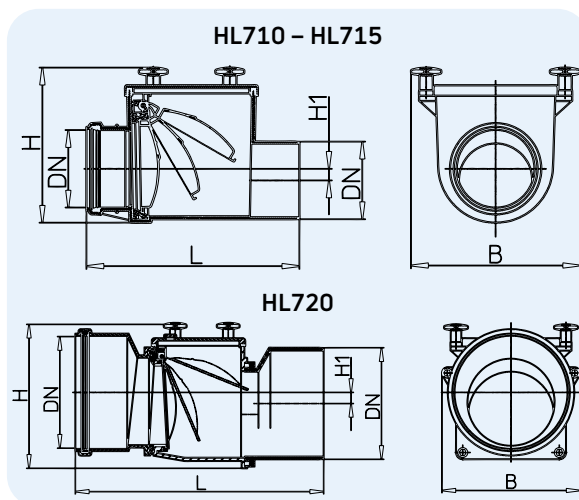
HL Канализационные затворы - продукция - данные

HL710 – 720 Канализационный затвор с заслонкой из нержавеющей стали, с монтажным лючком

Данные

Материал	ABS
Соединение	DN110, DN125, DN160, DN200
Выпуск	горизонтальный
Норма	отвечает EN 13564 типу 0
Рекомендуется для	соединения с пластиковой раструбной трубой
Дополнительная информация	с заслонкой из нержавеющей стали, с монтажным лючком
Комплекующие детали	см. www.hutterer-lechner.com

Артикул	Размер	Вес	Штрих-код	шт. в упаковке
710	DN110	2020 г	+907106	1
712	DN125	2090 г	+907120	1
715	DN160	3760 г	+907151	1
720	DN200	4060 г	+907205	1



	DN	H	B	L	H1
HL710	110	222	240	302	16,5
HL712	125	222	240	315	16,5
HL715	160	246	274	376	11,5
HL720	200	260	258	445	20

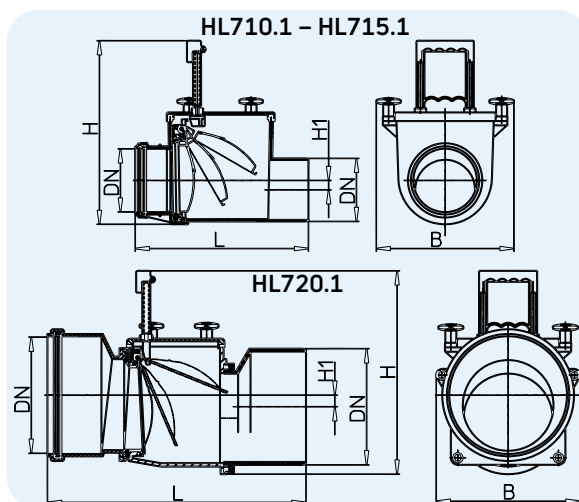
Размеры в мм

HL710.1 – 720.1 Канализационный затвор как HL710 - 720, но с возможностью ручной фиксации заслонки в закрытом положении

Данные

Материал	ABS
Соединение	DN110, DN125, DN160, DN200
Выпуск	горизонтальный
Норма	отвечает EN 13564 типу 1
Рекомендуется для	соединения с пластиковой раструбной трубой
Дополнительная информация	механический затвор с заслонкой
Комплекующие детали	см. www.hutterer-lechner.com

Артикул	Размер	Вес	Штрих-код	шт. в упаковке
710.1	DN110	2180 г	+971015	1
712.1	DN125	2235 г	+971213	1
715.1	DN160	3380 г	+971510	1
720.1	DN200	3680 г	+972012	1



	DN	H	B	L	H1
HL710.1	110	220-320	240	302	16,5
HL712.1	125	220-320	240	315	16,5
HL715.1	160	266-356	274	376	11,5
HL720.1	200	248-348	258	445	20

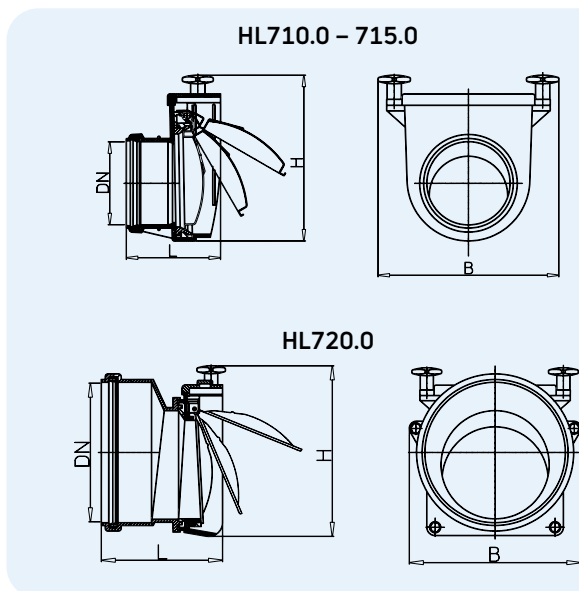
Размеры в мм

HL710.0 – 720.0 Канализационный затвор с профилированной заслонкой из нержавеющей стали

Данные

Материал	ABS
Соединение	DN110, DN125, DN160, DN200
Выпуск	горизонтальный
Норма	отвечает EN 13564 типу 0
Рекомендуется для	соединения с пластмассовыми раструбными трубами
Дополнительная информация	с заслонкой из нержавеющей стали, с монтажным лючком
Комплекующие детали	см. www.hutterer-lechner.com

Артикул	Размер	Вес	Штрих-код	шт. в упаковке
710.0	DN110	720 г	+971008	1
712.0	DN125	730 г	+971206	1
715.0	DN160	1325 г	+971503	1
720.0	DN200	1340 г	+172009	1



	DN	H	B	L
HL710.0	110	222	240	125
HL712.0	125	222	240	128
HL715.0	160	246	274	164
HL720.0	200	260	258	177

Размеры в мм

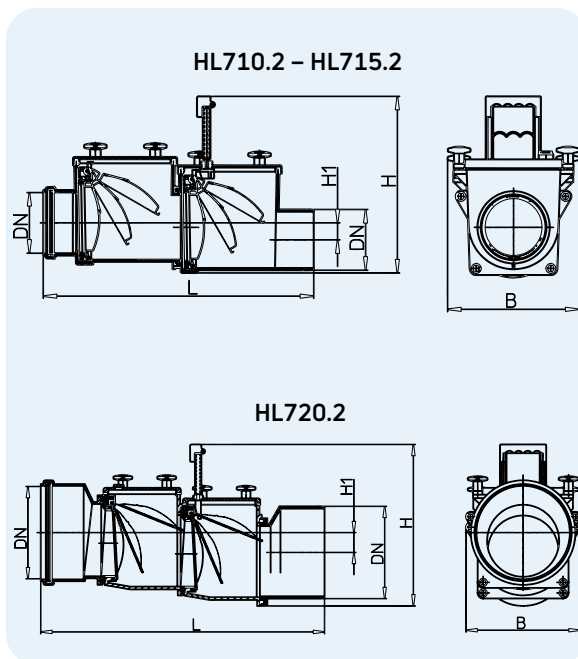
HL710.2 – 720.2 2-х камерный канализационный затвор с ручной фиксацией одной заслонки в закрытом положении

Данные

Материал	ABS
Соединение	DN110, DN125, DN160, DN200
Выпуск	горизонтальный
Норма	отвечает EN 13564 типу 2
Рекомендуется для	соединения с пластиковой раструбной трубой
Дополнительная информация	магистральный двухкамерный канализационный затвор из ABS с 2-мя заслонками из профилированной нержавеющей стали, с 2-мя монтажными лючками, с возможностью ручной фиксации одной заслонки в закрытом положении может быть переоборудован в затвор с электроприводом с помощью комплекта HL0710E.X (DN110) или HL0715E.X (DN160)

 Комплектующие детали см. www.hutterer-lechner.com

Артикул	Размер	Вес	Штрих-код	шт. в упаковке
710.2	DN110	3230 г	+971022	1
712.2	DN125	3320 г	+971220	1
715.2	DN160	5870 г	+971527	1
720.2	DN200	6170 г	+972029	1



	DN	H	B	L	H1
HL710.2	110	220–320	240	490	31
HL712.2	125	220–320	240	503	31
HL715.2	160	266–356	274	590	23
HL720.2	200	248–348	258	615	40

Размеры в мм

HL0710E.X Комплект для переоборудования HL710.2 и HL712.2 в HL710.2EPC и HL712.2EPC

HL0715E.X Комплект для переоборудования HL715.2 в HL715.2EPC

Данные

Материал	ABS
Норма	отвечает EN 13564 типу 3
Рекомендуется для	переоборудования затворов типов HL710.2, HL712.2 и HL715.2 -> Тип 2 в HL710.2EPC, HL712.2EPC и HL715.2EPC -> Тип 3
Дополнительная информация	с возможностью снятия сигнала откр/закр ("сухие контакты") с встроенным датчиком уровня, с электронным блоком управления и сигнализации, с заслонкой из профилированной нержавеющей стали
Питание от сети	230 V/0,5 A
Управляющий кабель, соединяющий блок управления и электропривод затвора	6 м, PUR, 5 x 0,75 мм ²
Двигатель	напряжение 12В
Резервное питание	аккумулятор 12В
Зонд	коаксиальный электрод
Усилие закрытия	500 Ньютон
Время закрытия	не более 11 секунд
Комплектуется инструкцией по эксплуатации на русском языке	www.hl.at

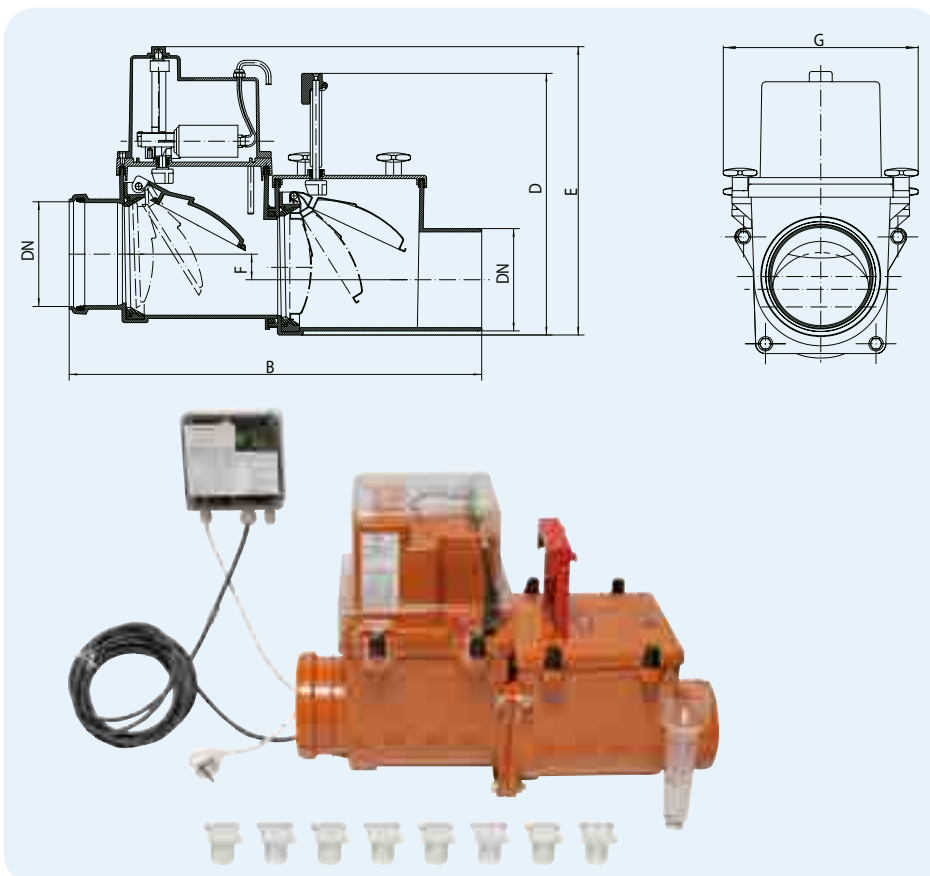


Артикул	Подходит для	Вес	Штрих-код	шт. в упаковке
0710E.X	HL710.2 + HL712.2	4300 г	+013364	1
0715E.X	HL715.2	4882 г	+013371	1

HL710.2EPC – 715.2EPC Магистральный двухкамерный канализационный затвор с электроприводом

Данные

Материал	ABS
Соединение	DN110, DN125, DN160
Выпуск	горизонтальный
Норма	отвечает EN 13564 типу 3
Рекомендуется для	соединения с пластмассовыми раструбными трубами
Дополнительная информация	с возможностью снятия сигнала откр./закрыт. („сухие контакты“), с встроенным датчиком уровня, с электронным блоком управления и сигнализации, с заслонкой из профилированной нержавеющей стали
Канализационные затворы	нержавеющая сталь 1.4404/HDPE
Питание от сети	230 В (+10%/-15%) / 0,5 А - 50Гц
Управляющий кабель, соединяющий блок управления и электропривод затвора	6 м, PUR, 5 x 0,75 мм ²
Двигатель	напряжение 12В
Резервное питание	аккумулятор 12В
Зонд	коаксиальный электрод
Усилие закрытия	500 Ньютон
Время закрытия	не более 11 сек
Комплектуется инструкцией по эксплуатации на русском языке	www.hutterer-lechner.com



Артикул	Размер	Вес	Штрих-код	шт. в упаковке
710.2EPC	DN110	6238 г	+008469	1
712.2EPC	DN125	6189 г	+008483	1
715.2EPC	DN160	7973 г	+011643	1

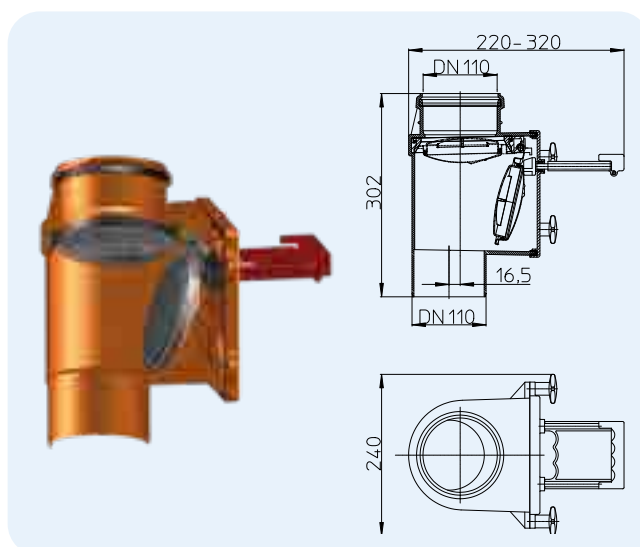
	DN	B	D	G	E	F
HL710.2EPC	110	490	220–320	240	352	31
HL712.2EPC	125	503	220–320	240	352	31
HL715.2EPC	160	590	266–356	274	371	23

Размеры в мм

HL710.1V Канализационный затвор для вертикального монтажа с возможностью ручной фиксации заслонки

Данные

Материал	ABS
Соединение	DN110
Выпуск	вертикальный
Норма	
Рекомендуется для	соединения с пластиковой раструбной трубой. Предназначен только для вертикального монтажа!
Дополнительная информация	механический затвор с заслонкой из нержавеющей стали со встроенным поплавком, с возможностью ручной фиксации заслонки и отверстием для прочистки.
Запасные части	см. на www.hutterer-lechner.com

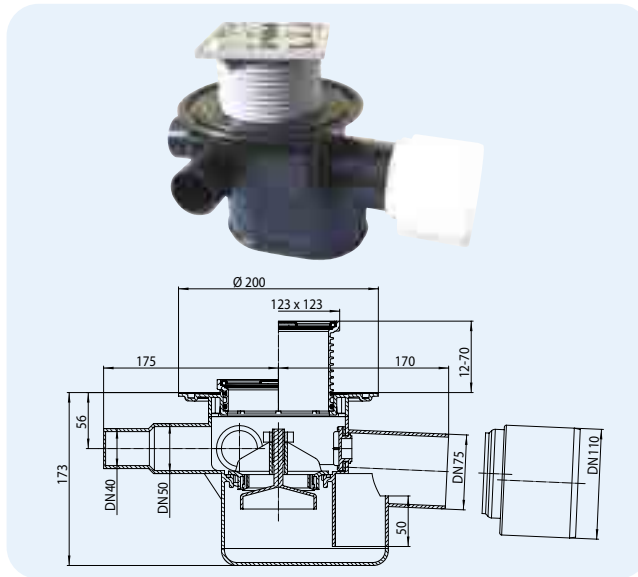


Артикул	Размер	Вес	Штрих-код	шт. в упаковке
710.1V	DN110	1970 г	+826216	1

HL70 Трап с обратным клапаном и 3-мя дополнительными входами (заглушены при поставке с завода)

Данные

Пропускная способность	1,12 л/с
Материал	ПЭ
Соединение	DN75/110
Подача воды	3 входа DN50/40
Выпуск	горизонтальный, соединяется с раструбной трубой или сваривается встык с трубой из ПЭ
Надставной элемент	123 x 123 мм
Гидрозатвор	высота гидрозатвора 50 мм
Решетка	нержавеющая сталь 115 x 115 мм
Норма	отвечает EN 13564 типу 4
Класс нагрузки	K3 – max. 300 кг
Рекомендуется для	сточных вод, не содержащих фекалий, возможна установка с подхватом гидроизоляции
Дополнительная информация	автоматический обратный клапан, который может выниматься для прочистки монтажные заглушки для надставного элемента и корпуса трапа



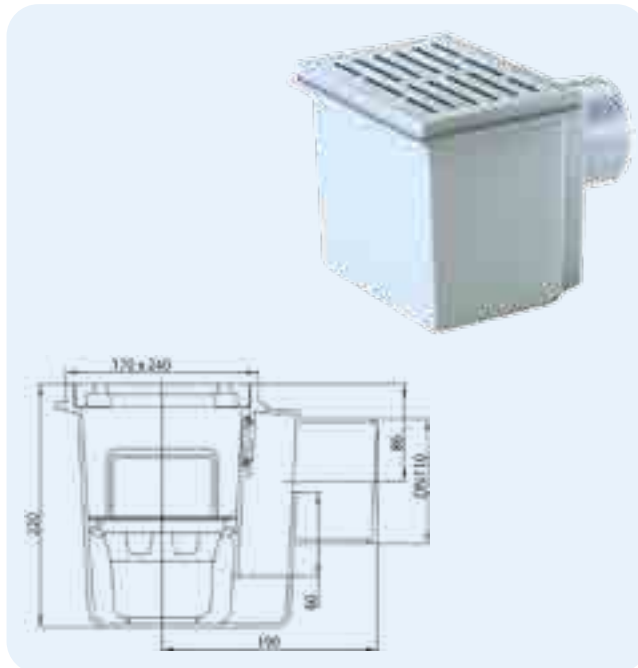
Артикул	Размер	Решетка	Вес	Штрих-код	шт. в упаковке
70	DN75/110	Нержавеющая сталь 115 x 115 мм	1350 г	+700707	1
70G	DN75/110	Чугун 150 x 150 мм	3250 г	+001941	1

HL71 Трап для подвального помещения с решёткой из ПП

HL71G как HL71, но с решёткой из чугуна

Данные

Пропускная способность	2,30 л/с
Материал	HL71: ABS HL71G: ABS/чугун
Выпуск	DN110, горизонтальный
Надставной элемент	170 x 240 мм
Гидрозатвор	высота гидрозатвора 60 мм
Решетка	HL71: ABS HL71G: чугун
Норма	ÖNORM B2511, EN 1253
Класс нагрузки	HL71: K3 – max. 300 кг HL71G: L15 – max. 1.5 т
Рекомендуется для	подвального помещения
Дополнительная информация	монтируется в помещениях без гидроизоляции

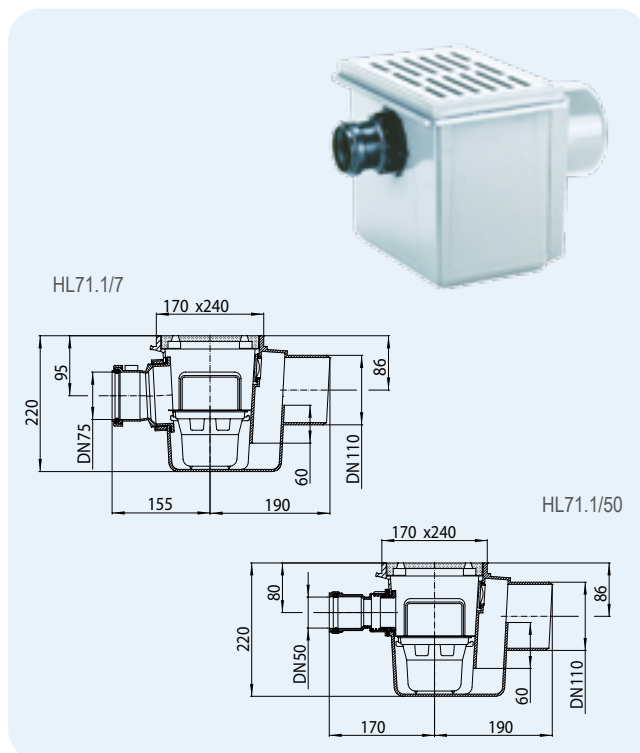


Артикул	Размер	Решетка	Вес	Штрих-код	шт. в упаковке
71	DN110	из ПП	1400 г	+700714	1
71G	DN110	Чугун	1550 г	+701711	1

HL71.1 Трап для подвального помещения с дополнительным входом DN50 или DN75

Данные

Пропускная способность	2,30 л/с
Материал	ABS
Соединение	HL71.1/50: DN50 HL71.1/7: DN75
Выпуск	DN110, горизонтальный
Надставной элемент	170 x 240 мм
Гидрозатвор	высота гидрозатвора 60 мм
Решетка	ABS
Норма	ÖNORM B2511, EN 1253
Класс нагрузки	K3 – max. 300 кг
Рекомендуется для	подвального помещения
Дополнительная информация	монтируется в помещениях без гидроизоляции



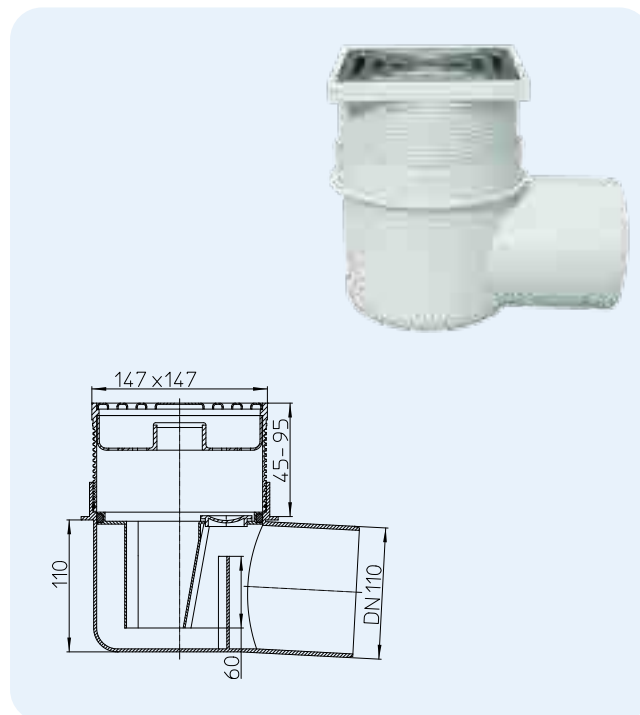
Артикул	Размер	Решетка	Вес	Штрих-код	шт. в упаковке
71.1/50	DN110/50	из ПП	1430 г	+711505	1
71.1/7	DN110/75	из ПП	1660 г	+711703	1

HL72 Трап для подвального помещения с решёткой из ПП

HL72N как HL72, но с решёткой из нержавеющей стали

Данные

Пропускная способность	HL72: 1,67 л/с HL72N: 1,67 л/с HL72N/7: 1,47 л/с
Материал	ПП/нержавеющая сталь
Выпуск	HL72 и HL72N: DN110, горизонтальный HL72N/7: DN75, горизонтальный
Надставной элемент	147 x 147 мм
Гидрозатвор	высота гидрозатвора 60 мм
Решетка	HL72: решеткой из ПП 138 x 138 мм HL72N и HL72N/7: решётка из нержавеющей стали 138 x 138 мм
Норма	ÖNORM B2511, EN 1253
Класс нагрузки	K3 – max. 300 кг
Рекомендуется для	помещений без гидроизоляции
Дополнительная информация	применяется везде, где нет особых требований к герметизации. с пескоуловителем сетка-грязеуловитель в комплекте



HL72N HL72
HL0317.1E HL072.1E
Нержавеющая сталь Пластик



HL072.3E
HL071.4E

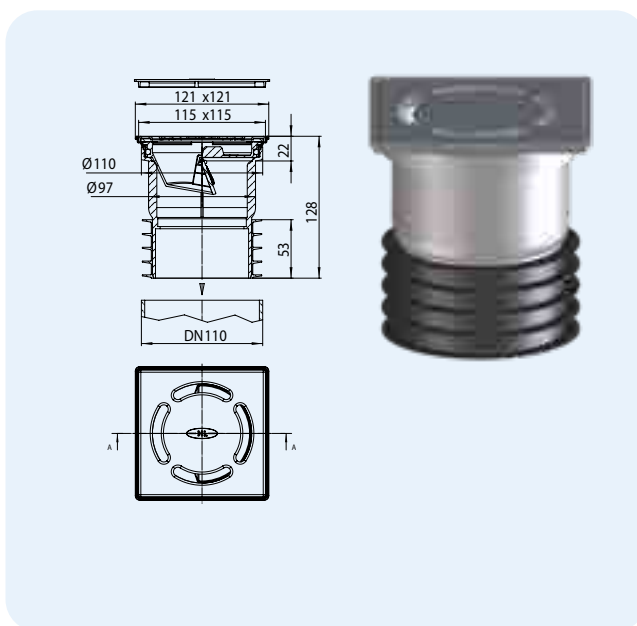


Артикул	Размер	Решетка	Вес	Штрих-код	шт. в упаковке
72	DN110	из ПП	830 г	+700721	1
72N	DN110	Нержавеющая сталь	830 г	+999729	1
72N/7	DN75	Нержавеющая сталь	800 г	+013104	1

HL73(Pr)(.0)(.2) Трап универсальный с сухим сифоном

Данные

Пропускная способность	HL73Pr: 0,46 л/с HL73.0: 1,1 л/с HL73.2: 0,8 л/с
Материал	ПП/ нержавеющая сталь V2A
Выпуск	вертикальный, подходит к трубам без раструба DN110 из любого материала
Надставной элемент	121 x 121 мм
Гидрозатвор	HL73Pr: PRIMUS - „СУХОЙ“ сифон имеющий запатентованную конструкцию, не пропускает канализационные газы в помещение даже при пересыхании гидрозатвора HL73.0: без гидрозатвора HL73.2: с механическим морозоустойчивым запахозапирающим устройством
Видимые части	решётка из нержавеющей стали 115x115 мм
Класс нагрузки	K3 – max. 300 кг
Рекомендуется для	HL73Pr: внутренних помещений без гидроизоляции при нерегулярном использовании HL73.0: сбора дождевых стоков HL73.2: наружной установки, подсоединяется к смешанной канализации
Дополнительная информация	монтируется в помещениях без гидроизоляции

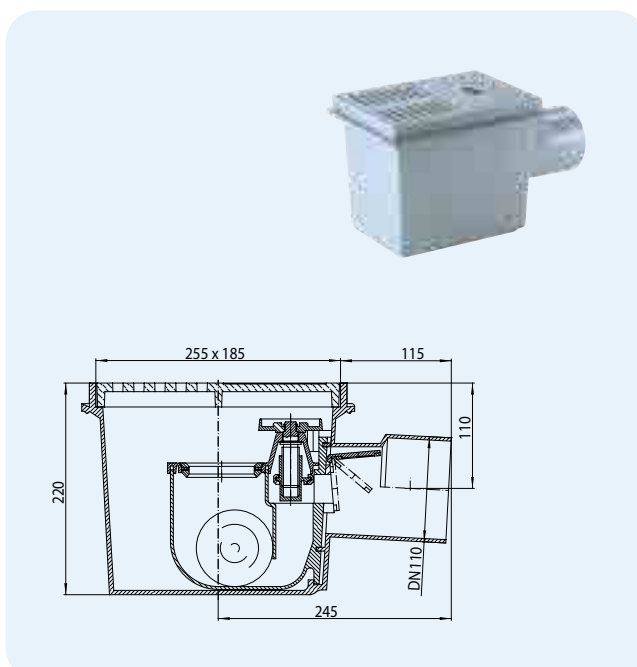


Артикул	Размер	Решетка	Вес	Штрих-код	шт. в упаковке
73Pr	DN110	нержавеющая сталь V2A	457 г	+032327	1
73.0	DN110	нержавеющая сталь V2A	397 г	+034420	1
73.2	DN110	нержавеющая сталь V2A	447 г	+034437	1

HL77 Трап для подвального помещения с двумя обратными клапанами

Данные

Пропускная способность	1,58 л/с
Материал	ABS
Соединение	DN110
Выпуск	горизонтальный
Гидрозатвор	высота гидрозатвора 60 мм
Решетка	ABS, состоящая из 2-х частей, 180 x 125 мм
Норма	отвечает EN 13564 типу 5
Класс нагрузки	K3 – max. 300 кг
Рекомендуется для	не использовать в помещениях с отрицательной температурой!
Дополнительная информация	с 2-мя обратными клапанами в съемном блоке, ручным запорным вентилем

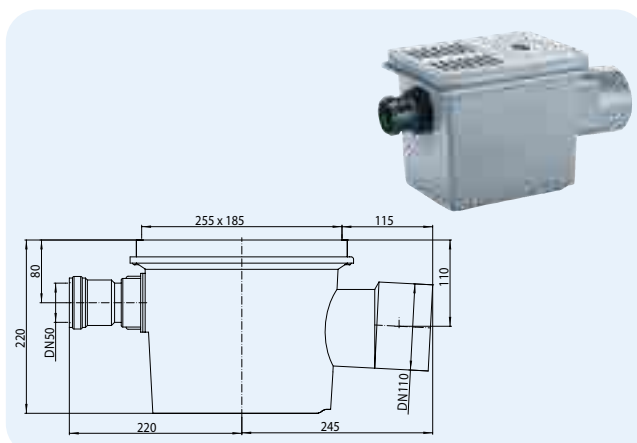


Артикул	Размер	Вес	Штрих-код	шт. в упаковке
77	DN110	3340 г	+700776	1

HL77.1 Трап как HL77, но с дополнительным входом DN50

Данные

Пропускная способность	1,58 л/с
Материал	ABS
Соединение	DN110, подача воды DN50
Выпуск	горизонтальный
Гидрозатвор	высота гидрозатвора 60 мм
Решетка	ABS, состоящая из 2-х частей, 180 x 125 мм
Норма	отвечает EN 13564 типу 5
Класс нагрузки	K3 – max. 300 кг
Рекомендуется для	не использовать в помещениях с отрицательной температурой!
Дополнительная информация	с 2-мя обратными клапанами в съемном блоке, ручным запорным вентиляем
Дополнительная информация	монтируется в помещениях без гидроизоляции

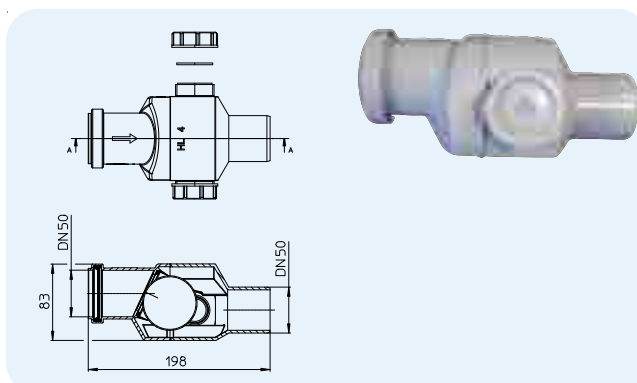


Артикул	Размер	Вес	Штрих-код	шт. в упаковке
77.1	DN110	3550 г	+710775	1

HL4 Обратный канализационный клапан „шар-поплавок“ DN50

Данные

Пропускная способность	1,36 л/с
Материал	ПП
Соединение	DN50
Рекомендуется для	сточных вод, не содержащих фекалий, возможна вертикальная и горизонтальная установка

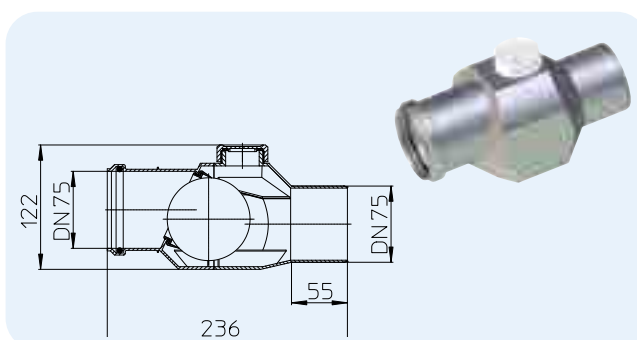


Артикул	Размер	Вес	Штрих-код	шт. в упаковке
4	DN50	280 г	+900046	1

HL4/7 Обратный канализационный клапан „шар-поплавок“ DN75

Данные

Пропускная способность	2,30 л/с
Материал	ПП
Соединение	DN75
Рекомендуется для	сточных вод, не содержащих фекалий, возможна вертикальная и горизонтальная установка



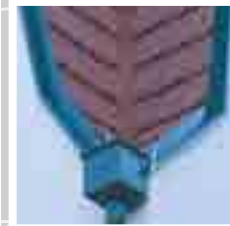
Артикул	Размер	Вес	Штрих-код	шт. в упаковке
4/7	DN75	400 г	+000661	1



SIPHONS ABLÄUFE

327 x 164(185)

Ø 110/100/
90/75



255

490

DN110
17

HL Дождеприемники
17. для ливневой канализации



HL Дождеприемники

Основная информация для проектирования и монтажа

В современном здании со скатной кровлей одна из важнейших систем - это система ливневой канализации. Обычно ливневая канализация состоит из трех основных элементов: система сбора осадков (каналы, лотки и желоба), система их транспортирования и система очистки. Мы рассмотрим первую систему - сбора осадков и соединение её со второй - системой наружной канализации. Если вода из наружных водосточных труб просто выливается на отмостку, это приводит к повреждению элементов фасада, разрушению цоколя, преждевременному износу фундамента из-за чрезмерно высокой гидростатической нагрузки. Как правильно соединить эти две системы? Вот несколько советов для решения этой проблемы:

▲ Осенью водосточные системы систематически забиваются листвой и другим мусором, что затрудняет сток воды и приводит к намоканию фасада здания и образованию сосулек при перепадах температуры.

Обслуживание кровли подразумевает осмотр кровли, обнаружение повреждений, уборку мусора, очистку желобов, водостоков от листвы и прочего мусора, герметизация всевозможных примыканий, т.е. своевременное устранение всех выявленных дефектов. Это очень важный момент эксплуатации здания. Но место соединения наружных водосточных труб с системой наружной канализации тоже необходимо регулярно осматривать и чистить. Значит, обязательно должна быть прочистка, легко доступная для

обслуживания.

▲ Если система ливневой канализации соединяется с бытовой (например: в колодце), необходимо предусмотреть защиту от проникновения запахов из канализации, причем, незамерзающую.

▲ Для правильного выбора конфигурации системы ливневой канализации, нужно учитывать количество осадков, выпадающих в данной местности, согласно СП 32.13330.2012.

Нормативные документы

СП.32.13330.2012 „Канализация. Наружные сети и сооружения“

Пропускная способность: 11 л/с, увеличена более чем на 50%!



Лючок для прочистки и заслонка – с резиновыми уплотнениями, это предотвращает проникновение запаха из канализации, если выпуск дождеприёмника соединяется с общесплавной канализацией



Новый патрубок с эксцентриком ø80, 100 или 120 мм: для присоединения водосточных труб



Новый листоуловитель: большего размера, оборудован переливной трубой. Если корзина листоуловителя полностью забьётся листьями, переливная труба обеспечивает достаточную пропускную способность.



Выпускной патрубок: DN110/125



Новая ручка: лёгкость открытия лючка для прочистки



Соединение с водосточной трубой: эксцентриковое, с плавной регулировкой по горизонтали; соединительный патрубок имеет высоту 50 мм для компенсации вертикальных удлинений водосточной трубы.



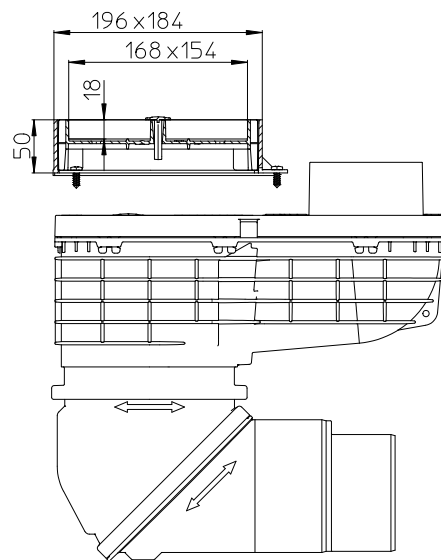
HL Дождеприёмник – HL600NH0

Если водосточная система проходит внутри здания и имеет горизонтальный выпуск ниже уровня земли, то в этом случае можно использовать дождеприёмник HL600NH0! Он обладает всеми преимуществами нового дождеприёмника HL600N, и оборудован герметичным горизонтальным раструбом DN110!



HL Декоративная крышка – HL601i Подходит для всех видов покрытий на отмостке

С новой декоративной крышкой HL601i (индивидуальной) дождеприёмник HL600N может быть использован с любыми видами декоративного покрытия отмостки



HL Дождеприёмник - HL600N - Инструкция по монтажу



1. Установите дождеприёмник



2. Выберите переходник соответствующий диаметру водосточной трубы и установите его



3. Присоедините водосточную трубу



4. Отрегулируйте направление и угол установки выпускного патрубка



5. Присоедините отводящую трубу
DN110 - напрямую
DN125 - отпилите участок \varnothing 110 мм!



6. Готово!

HL Дождеприёмник - HL600N - Обслуживание / чистка



1. Листва, хвоя, ветки попадают в листвоуловитель.



2. Поднимите крышку лючка для прочистки



3. Выньте и очистите листвоуловитель

HL Дождеприёмники – Техническая информация

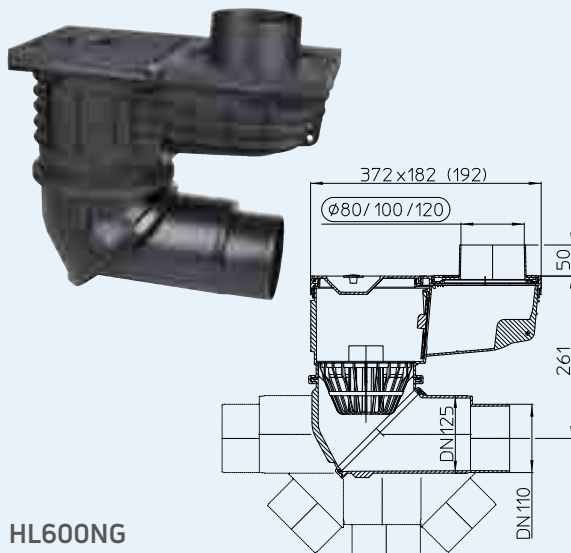
HL600N Дождеприёмник с высокой пропускной способностью с двумя шарнирными соединениями

HL600NG Дождеприёмник как HL600N, но с видимыми частями из чугуна

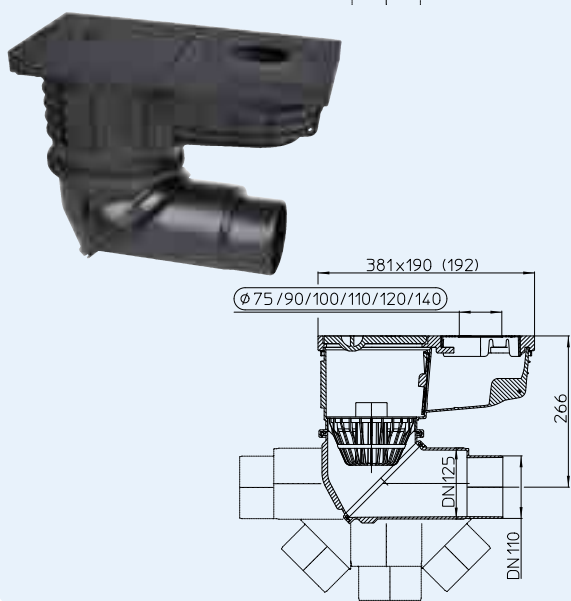
Данные

Пропускная способность	DN100: 10 л/с DN125: 11 л/с
Материал	HL600N: ПП HL600NG: ПП/чугун
Соединение	Для водосточных труб DN80, DN100, DN120
Выпуск	DN110/125, плавная регулировка выпуска по вертикали - от 0° до 90° и по горизонтали - от 0° до 360°
Запахозапирающее устройство	Механическое
Норма	DIN 12056, Önorm B 2501
Рекомендуется для	Соединения с пластмассовыми раструбными трубами
комплект поставки входит	Листоуловитель с переливной трубой, соединительные элементы для водосточных труб Ø 80, 100, 120, лючок для прочистки с резиновым уплотнением
Дополнительная информация	Выпуск можно поворачивать на 360°

HL600N



HL600NG



HL600N

HL0600N.1E



HL600NG

HL0600N.11E



HL0600N.2E



HL0600N.4E



HL0600N.3E

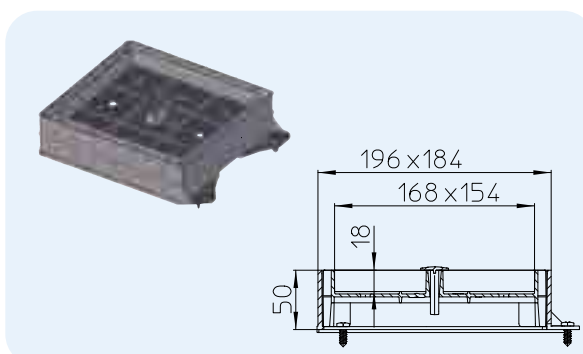


Артикул	Размер	Видимая часть	Вес	Штрих-код	Шт. в упаковке
600N	DN110/125	ПП	1627 г	+044122	1
600NG	DN110/125	чугун	8800 г	+044696	1

HL601i Декоративная крышка для HL600N/ HL600NH0

Данные

Материал	ПП
Высота	5 см
Рекомендуется для	заполнения гравием, вклеивания плитки и т.д. для оформления отмостки вокруг здания.

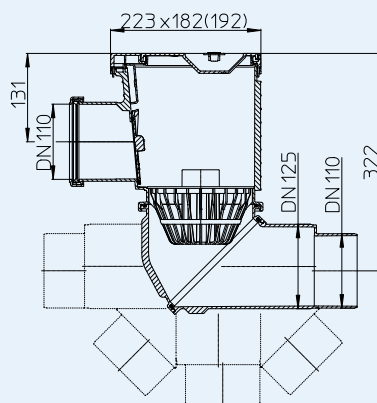
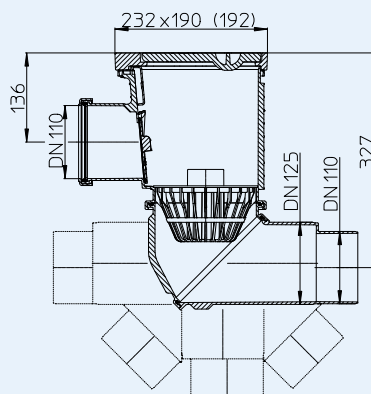


Артикул	Размер	Вес	Штрих-код	Шт. в упаковке
601i	196x184 мм	328 г	+044191	1

HL600NH0 Дождеприёмник с горизонтальным входным патрубком для декоративной облицовки фасадов
HL600NGH0 Дождеприёмник как HL600NH0, но с видимыми частями из чугуна

Данные

Пропускная способность	DN100: 10 л/с DN125: 11 л/с
Материал	HL600NH0: ПП HL600NGH0: ПП/чугун
Соединение	Раструб DN110
Выпуск	DN110/125, плавная регулировка выпуска по вертикали - от 0° до 90° и по горизонтали - от 0° до 360°
Запахозапирающее устройство	Механическое
Норма	DIN 12056, Önorm B 2501
Рекомендуется для	соединения с водосточными трубами за декоративной облицовкой фасада
комплект поставки входит	Листоуловитель с переливной трубой, лючок для прочистки с резиновым уплотнением
Дополнительная информация	Выпуск вращается на 360°

HL600NH0

HL600NGH0

HL600NH0 HL600NGH0

HL0600N.2E



HL0600N.4E



HL0600N.3E

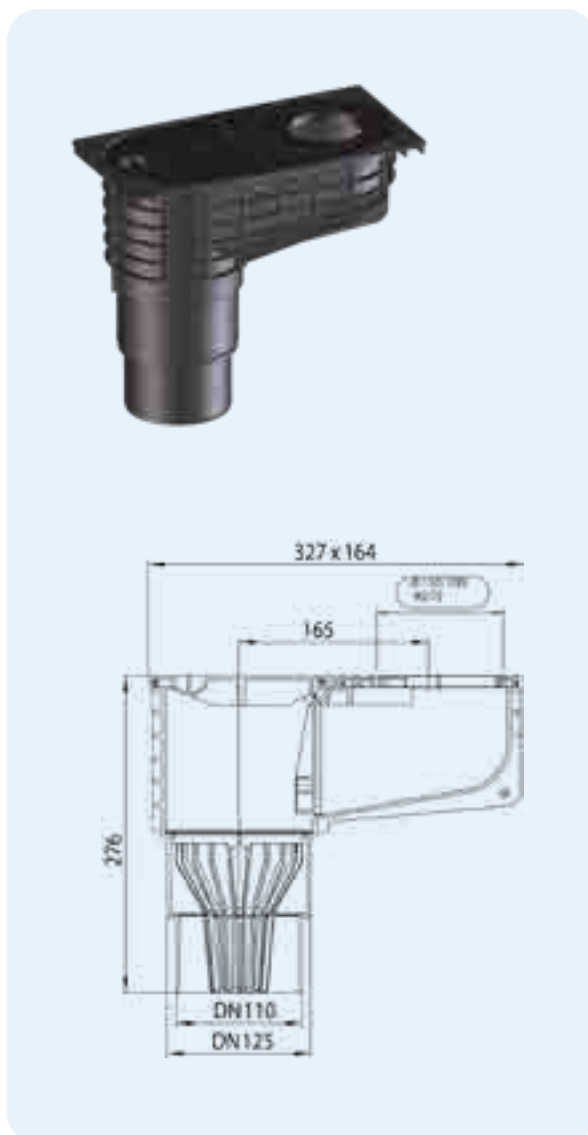


Артикул	Размер	Видимая часть	Вес	Штрих-код	Шт. в упаковке
600NH0	DN110/125	ПП	1556 г		1
600NGH0	DN110/125	чугун	6400 г		1

HL660/2, HL660/2-80 Дождеприемник
HL660E Дождеприемник

Данные

Пропускная способность	6,6 л/с
Материал	ПП
Соединение	DN110/125
Выпуск	вертикальный
Гидрозатвор	механическое незамерзающее запахозапирающее устройство
Норма	DIN 19560
Рекомендуется для	соединения с пластмассовыми раструбными трубами
В комплект поставки входит	HL660/2: листоуловитель, лючок для прочистки, наборные кольца под трубы \varnothing 75, 90, 100 и 110 мм. HL660/2-80: листоуловитель, лючок для прочистки, наборные кольца под трубы \varnothing 80, 100 и 110 мм. HL660E: листоуловитель, лючок для прочистки, кольцо-вкладыш под трубы \varnothing 75-120 мм.


HL660E


HL0600.10E

HL660/2-80

 DN 80
 DN 100
 DN 110

HL660/2

 DN 75
 DN 90
 DN 100
 DN 110
 HL0600.1E


HL0600.02E



HL0600.4E



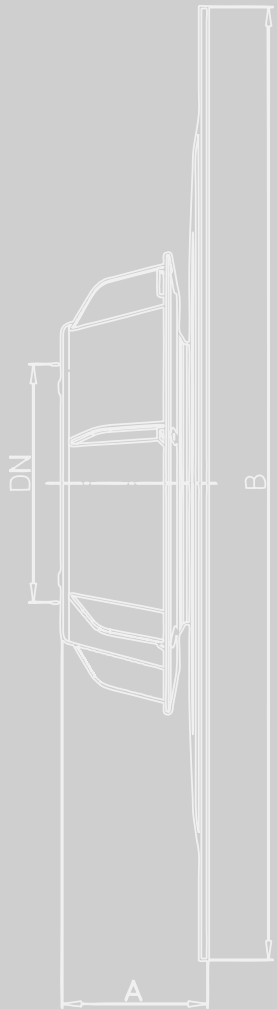
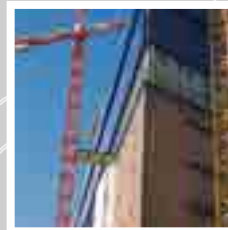
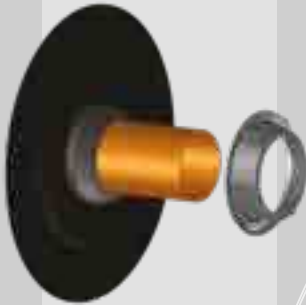
HL0600.3E



Артикул	Размер	Вес	Штрих-код	шт. в упаковке
660/2	DN110/125	800 г	+011902	1
660/2-80	DN110/125	800 г	+012626	1
660E	DN110/125	800 г	+029556	1



SIPHONS ABLÄUFE



6 METER
OFF-DICHTHEITSGEPRÜFT
WASSERSÄULE

HL Гидроизоляционные
фундаментные проходы

18



HL Гидроизоляционные мембраны

Основная информация для проектирования и монтажа

HL800 - предназначен для герметичной заделки отверстия между трубопроводом и строительными конструкциями, при пересечении ввода со стенами подвала (газодонепроницаемая мембрана в соответствии с п. 5.4.7 СП 30.13330.2012)

В большинстве случаев двухслойной гидроизоляции подземной части фундамента рулонными битумными материалами или битумными мастиками бывает достаточно. Но критическими точками являются места ввода трубопроводов, где часто возникают протечки. Для герметизации таких мест HL предлагает специальные гидроизоляционные мембраны серии HL800, которые являются не только водонепроницаемыми, но и газонепроницаемыми. Для ввода до четырех электрических кабелей или труб используется вместе с монтажным комплектом HL801.

Преимущества продуктов этой серии:

▲ Комплекты HL800/801 могут быть установлены после завершения строительства, на вновь пробуренных или просверленных отверстиях

▲ При монтаже с использованием открытого пламени пластиковые части HL800 не повреждаются

▲ Может использоваться с битумными мастиками

▲ Обеспечивает герметичность при отклонении труб от первоначального положения $\pm 10\%$.

▲ Надежно фиксирует трубу с помощью многоязычковой прокладки и зажимной гайки с конической резьбой

▲ Гибкая конструкция позволяет использование вблизи углов

▲ При использовании HL800/160 и HL801 через одно отверстие можно провести до четырех труб или кабелей

Для правильного монтажа и предотвращения ошибок необходимо обратить внимание на следующие пункты:

▲ Место для установки гидроизоляционной мембраны нужно выбирать максимально точно. После окончания монтажных работ переставить её в другое место нельзя.

▲ Полимербитумный фартук HL800 должен располагаться между двумя слоями гидроизоляции

▲ Расстояние между центрами соседних элементов HL800 должно быть не менее 500 мм

▲ Сохраняет газодонепроницаемость при давлении до 6 м вод. столба

▲ Для монтажа нужно учитывать соответствующие разделы норм DIN 18195, а также стандартов ÖNORM EN 805, ÖNORM B 2538, ÖNORM EN 1610 и ÖNORM B 2503.

Нормативные документы

СП 30.13330.2012 „Внутренний водопровод и канализация зданий“

СП 73.13330.2012 „Внутренние санитарно-технические системы зданий“

Стандарт „СантехНИИпроекта“ „Внутренний водопровод и канализация зданий“



Длительный срок эксплуатации может гарантироваться только тогда, когда для конкретного объекта выполнен расчет гидроизоляции и проработаны все конструктивные особенности. Информация по применению всех составных частей может быть запрошена в институте IFB Институт по плоским кровлям и гидроизоляции (www.ifb.co.at).

HL Гидроизоляционные мембраны и дополнительные элементы - обзор

Продукция



Артикул	HL800 (P) (/110), (/125), (/160)	HL800(P)/63-75	HL800(P)/40-50	HL800.2(P)/40-50 HL800.2(P)/63-75
Наименование	Битумная (ПВХ) гидроизоляционная мембрана DN 110, 125 или 160	Битумная (ПВХ) гидроизоляционная мембрана Ø 63 - 75 мм	Битумная (ПВХ) гидроизоляционная мембрана Ø 40 - 50 мм	Сдвоенная битумная (ПВХ) гидроизоляционная мембрана Ø 40 - 50 мм или Ø 63 – 75 мм
Описание	для герметичного прохода трубопроводов через битумную (ПВХ) гидроизоляцию	для герметичного прохода трубы или кабеля Ø 63 - 75 мм	для герметичного прохода трубы или кабеля Ø 40 - 50 мм	для герметичного прохода двух труб или кабелей Ø 40 - 50 мм или Ø 63 – 75 мм

Продукция



Артикул	HL800(P)/160	HL801	HL801V...
Наименование	Гидроизоляционная мембрана DN 160	Монтажный элемент	Кабельный ввод
Описание		для прохода до 4-х труб или кабелей Ø 8 - 52 мм. Использовать только в сочетании с HL800/160!	для прохода до 4-х труб или кабелей Ø 8 - 52 мм. Использовать только в сочетании с HL800/160 и HL 801! Подробнее см. таблицу быстрого подбора на стр. 212

Дополнительные элементы



Артикул	HL801R...	HL801B
Наименование	Переходник	Заглушка
Описание	для ввода труб или кабелей меньшего диаметра	для закрытия ошибочно подготовленных отверстий

HL Гидроизоляционные мембраны - монтаж



1. Труба проведена через стену с битумным покрытием.



2. Надеть гидроизоляционную мембрану



3. Придвинуть вплотную к стене



4. Установить фиксирующую гайку



5. Приварить мембрану к битумному покрытию стены



6. Затянуть фиксирующую гайку

HL801 Монтажный элемент – монтаж



1. Смонтировать HL800/160



2. В монтажном элементе подготовить отверстия нужного диаметра



3. Установить и зафиксировать кабельные вводы.



4. С помощью фиксирующей гайки укрепить подготовленный элемент HL801 в HL800



5. Трубы или кабели провести через соответствующие кабельные вводы и зажать



6. Монтаж закончен

HL Гидроизоляционные проходы – информация

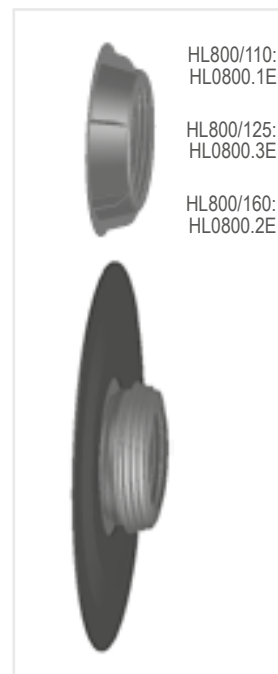
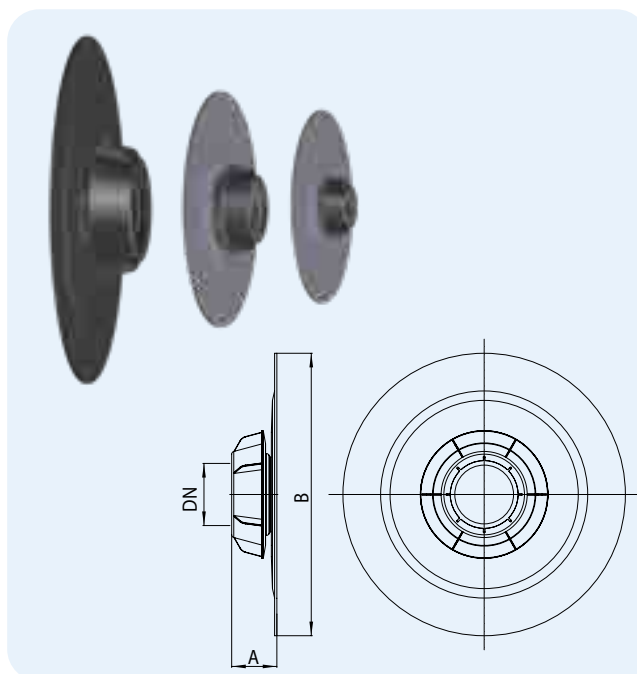
HL800 Гидроизоляционная мембрана с полимербитумным полотном

HL800P Гидроизоляционная мембрана с ПВХ полотном

Данные

Материал	HL800: резина/битумное полотно/ПП HL800P: резина/ПВХ мембрана/ПП
Соединение	HL800/110: Ø 110 - 115 мм HL800/125: Ø 125 - 130 мм HL800/160: Ø 160 - 165 мм HL800/63-75: Ø 63 - 75 мм HL800/40-50: Ø 40 - 50 мм
Испытано на герметичность	до 6 м вод. столба
Рекомендуется для	рулонных битумных материалов или битумных мастик, ПВХ мембран
Дополнительная информация	герметизация мест ввода трубопроводов

Для точного подбора вспомогательных деталей для HL 801 можно воспользоваться программой расчета на сайте www.hl.at в разделе: **Продукты/Справочник сантехника.**



	DN	A	B
HL800(P)/40-50	40/50	57 мм	380 мм
HL800(P)/63-75	63/75	57 мм	380 мм
HL800(P)/110	110	80 мм	500 мм
HL800(P)/125	125	80 мм	500 мм
HL800(P)/160	160	80 мм	560 мм

Артикул	Размер	Материал	Вес	Штрих-код	шт. в упаковке
800/40-50	DN40/50	Битумное полотно	810 г	+038305	1
800/63-75	DN63/75	Битумное полотно	920 г	+038275	1
800/110	DN110	Битумное полотно	1800 г	+021598	1
800/125	DN125	Битумное полотно	1900 г	+028276	1
800/160	DN160	Битумное полотно	2200 г	+021611	1
800P/40-50	DN40/50	ПВХ	600 г	+038312	1
800P/63-75	DN63/75	ПВХ	700 г	+038329	1
800P/110	DN110	ПВХ	1405 г	+038084	1
800P/125	DN125	ПВХ	1505 г	+038091	1
800P/160	DN160	ПВХ	1802 г	+038107	1

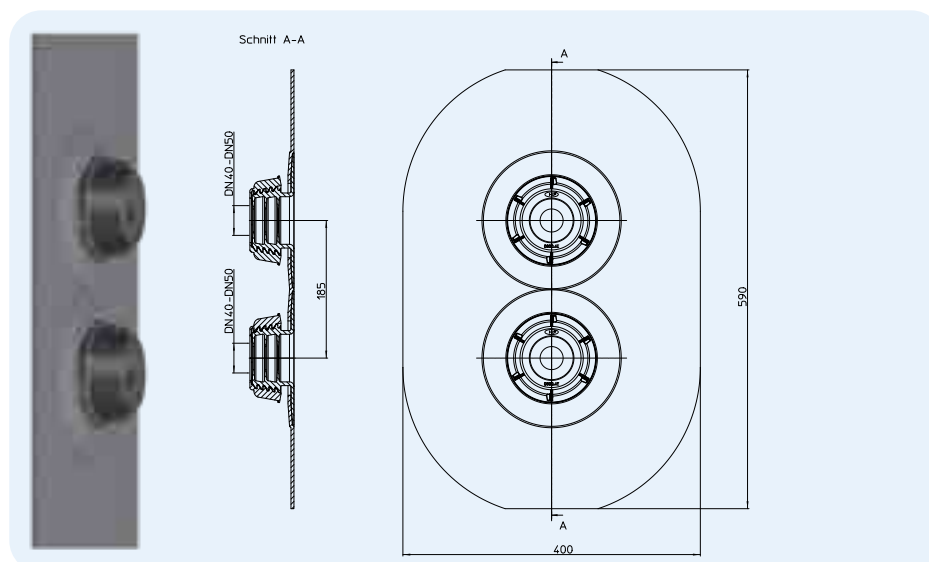
HL800.2/40-50 Сдвоенная гидроизоляционная мембрана с полимербитумным полотном

HL800P.2/40-50 Сдвоенная гидроизоляционная мембрана с ПВХ полотном

Данные

Материал	HL800.2/40-50: резина/битумное полотно/ПП, HL800P.2/40-50: резина/ПВХ мембрана/ПП
Соединение	HL800/110: Ø 40 - 50 мм
Испытано на герметичность	до 6 м вод. столба
Рекомендуется для	рулонных битумных материалов или битумных мастик, ПВХ мембран
Дополнительная информация	герметизация мест ввода трубопроводов

Для точного подбора вспомогательных деталей для HL 801 можно воспользоваться программой расчета на сайте www.hl.at в разделе: **Продукты/Справочник сантехника.**



Артикул	Размер	Вес	Штрих-код	шт. в упаковке
800.2/40-50	DN40/50	1538 г	+03828	1
800P.2/40-50	DN40/50	1487 г	+03833	1

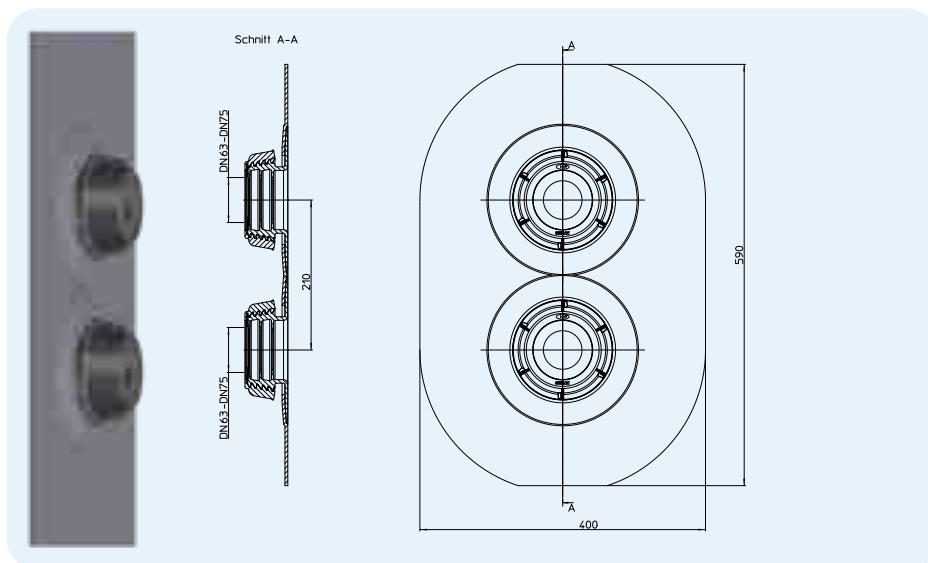
HL800.2/63-75 Сдвоенная гидроизоляционная мембрана с полимербитумным полотном

HL800P.2/63-75 Сдвоенная гидроизоляционная мембрана с ПВХ полотном

Данные

Материал	HL800.2/63-75: резина/битумное полотно/ПП, HL800P.2/63-75: резина/ПВХ мембрана/ПП
Соединение	HL800/110: Ø 63 - 75 мм
Испытано на герметичность	до 6 м вод. столба
Рекомендуется для	рулонных битумных материалов или битумных мастик, ПВХ-мембран
Дополнительная информация	герметизация мест ввода трубопроводов

Для точного подбора вспомогательных деталей для HL 801 можно воспользоваться программой расчета на сайте www.hl.at в разделе: **Продукты/Справочник сантехника.**



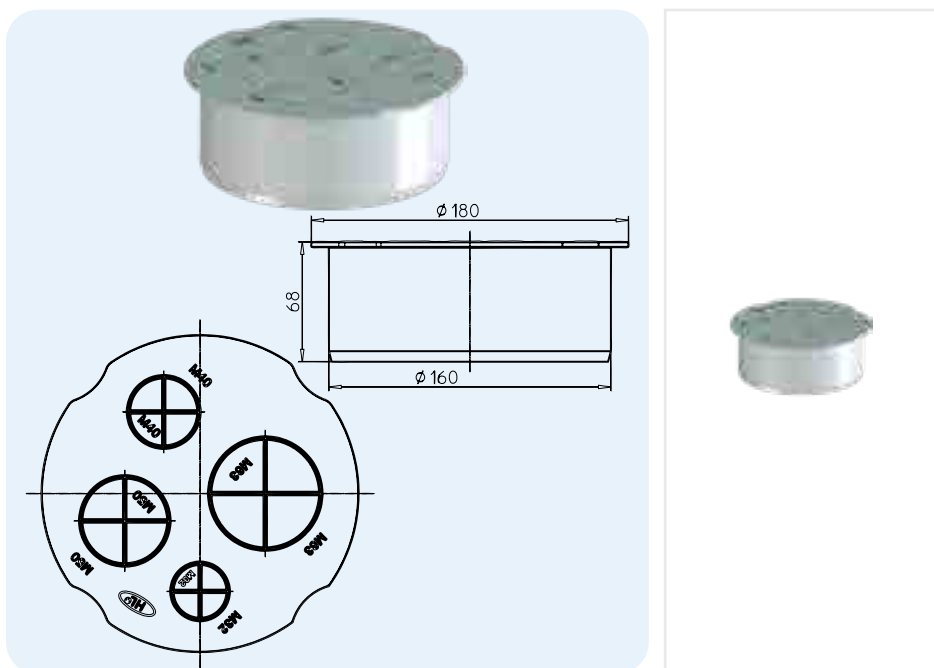
Артикул	Размер	Вес	Штрих-код	шт. в упаковке
800.2/63-75	DN63-75	1693 г	+03829	1
800P.2/63-75	DN63-75	1325 г	+03834	1

HL801 Монтажный элемент для ввода кабелей или труб Ø 8-52 мм

Данные

Материал	ПП
Шаблоны под отверстия	Ø 32/40/50/63 мм
Испытано на герметичность	до 6 м вод. столба
Рекомендуется для	прохода до 4-х труб или кабелей ф 8-52 мм. Подробнее см. таблицу быстрого подбора
Дополнительная информация	использовать только в сочетании с HL800/160!

Для точного подбора вспомогательных деталей для HL 801 можно воспользоваться программой расчета на сайте www.hl.at в разделе: **Продукты/Справочник сантехника.**



Артикул	Размер	Вес	Штрих-код	шт. в упаковке
801	Ø M32/40/50/63	180 г	+028771	1

HL801V Кабельный ввод, используется вместе с HL801

Данные

Материал	ПА
Соединение	HL801V/8-14 HL801V/10-17 HL801V/17-25 HL801V/22-33 HL801V/28-38 HL801V/32-44 HL801V/40-52
Испытано на герметичность	до 6 м вод. столба



Артикул	Размер Ø	Вес	Штрих-код	шт. в упаковке
801V/8-14	8 – 14 мм	30 г	+028795	1
801V/10-17	10 – 17 мм	30 г	+039240	1
801V/17-25	17 – 25 мм	50 г	+028818	1
801V/22-33	22 – 33 мм	90 г	+028825	1
801V/28-38	28 – 38 мм	130 г	+028832	1
801V/32-44	32 – 44 мм	180 г	+028849	1
801V/40-52	40 – 52 мм	230 г	+028856	1

Для точного подбора вспомогательных деталей для HL 801 можно воспользоваться программой расчета на сайте www.hl.at в разделе: Продукты/Справочник сантехника.

HL801R Переходник, используется вместе с HL801

Данные

Материал	ПА
Соединение	переход с большего размера на меньший M63 - 25
Испытано на герметичность	до 6 м вод. столба



Артикул	Переход с/на	Вес	Штрих-код	шт. в упаковке
801R/M32-25	M32 – 25	15 г	+028863	1
801R/M40-25	M40 – 25	20 г	+028870	1
801R/M40-32	M40 – 32	20 г	+028887	1
801R/M50-25	M50 – 25	50 г	+028894	1
801R/M50-32	M50 – 32	50 г	+028900	1
801R/M50-40	M50 – 40	50 г	+028917	1
801R/M63-32	M63 – 32	90 г	+028924	1
801R/M63-40	M63 – 40	90 г	+028931	1
801R/M63-50	M63 – 50	90 г	+028948	1

Для точного подбора вспомогательных деталей для HL 801 можно воспользоваться программой расчета на сайте www.hl.at в разделе: Продукты/Справочник сантехника.

HL801B Заглушка, используется вместе с HL801

Данные



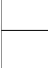





Материал	ПА
Соединение	M32, M40, M50, M63
Испытано на герметичность	до 6 м вод. столба
Дополнительная информация	для герметичного закрытия ошибочно открытых отверстий HL801



Артикул	Размер	Вес	Штрих-код	шт. в упаковке
801B/M32	M32	15 г	+028955	1
801B/M40	M40	20 г	+028962	1
801B/M50	M50	50 г	+028979	1
801B/M63	M63	80 г	+028986	1

Для точного подбора вспомогательных деталей для HL 801 можно воспользоваться программой расчета на сайте www.hl.at в разделе: Продукты/Справочник сантехника.

Таблица быстрого подбора HL801 V/R/B

Ø	M32		M40		M50		M63		
									
8	HL801V/8-14 +	HL801R/M32-25	HL801V/8-14 +	HL801R/M40-25	HL801V/8-14 +	HL801R/M50-25	HL801V/8-14 +	HL801R/M63-32 +	HL801R/M32-25
9	HL801V/8-14 +	HL801R/M32-25	HL801V/8-14 +	HL801R/M40-25	HL801V/8-14 +	HL801R/M50-25	HL801V/8-14 +	HL801R/M63-32 +	HL801R/M32-25
10	HL801V/8-14 +	HL801R/M32-25	HL801V/8-14 +	HL801R/M40-25	HL801V/8-14 +	HL801R/M50-25	HL801V/8-14 +	HL801R/M63-32 +	HL801R/M32-25
11	HL801V/8-14 +	HL801R/M32-25	HL801V/8-14 +	HL801R/M40-25	HL801V/8-14 +	HL801R/M50-25	HL801V/8-14 +	HL801R/M63-32 +	HL801R/M32-25
12	HL801V/8-14 +	HL801R/M32-25	HL801V/8-14 +	HL801R/M40-25	HL801V/8-14 +	HL801R/M50-25	HL801V/8-14 +	HL801R/M63-32 +	HL801R/M32-25
13	HL801V/8-14 +	HL801R/M32-25	HL801V/8-14 +	HL801R/M40-25	HL801V/8-14 +	HL801R/M50-25	HL801V/8-14 +	HL801R/M63-32 +	HL801R/M32-25
14	HL801V/8-14 +	HL801R/M32-25	HL801V/8-14 +	HL801R/M40-25	HL801V/8-14 +	HL801R/M50-25	HL801V/8-14 +	HL801R/M63-32 +	HL801R/M32-25
15	HL801V10-17 +	HL801R/M32-M25	HL801V10-17 +	HL801R/M40-M25	HL801V10-17 +	HL801R/M50-M25	HL801V10-17 +	HL801R/M63-M32 +	HL801R/M32-M25
16	HL801V10-17 +	HL801R/M32-M25	HL801V10-17 +	HL801R/M40-M25	HL801V10-17 +	HL801R/M50-M25	HL801V10-17 +	HL801R/M63-M32 +	HL801R/M32-M25
17	HL801V/17-25	—	HL801V/17-25 +	HL801R/M40-32	HL801V/17-25 +	HL801R/M50-32	HL801V/17-25 +	HL801R/M63-32	—
18	HL801V/17-25	—	HL801V/17-25 +	HL801R/M40-32	HL801V/17-25 +	HL801R/M50-32	HL801V/17-25 +	HL801R/M63-32	—
19	HL801V/17-25	—	HL801V/17-25 +	HL801R/M40-32	HL801V/17-25 +	HL801R/M50-32	HL801V/17-25 +	HL801R/M63-32	—
20	HL801V/17-25	—	HL801V/17-25 +	HL801R/M40-32	HL801V/17-25 +	HL801R/M50-32	HL801V/17-25 +	HL801R/M63-32	—
21	HL801V/17-25	—	HL801V/17-25 +	HL801R/M40-32	HL801V/17-25 +	HL801R/M50-32	HL801V/17-25 +	HL801R/M63-32	—
22	HL801V/17-25	—	HL801V/22-33	—	HL801V/17-25 +	HL801R/M50-32	HL801V/17-25 +	HL801R/M63-32	—
23	HL801V/17-25	—	HL801V/22-33	—	HL801V/17-25 +	HL801R/M50-32	HL801V/17-25 +	HL801R/M63-32	—
24	HL801V/17-25	—	HL801V/22-33	—	HL801V/17-25 +	HL801R/M50-32	HL801V/17-25 +	HL801R/M63-32	—
25	HL801V/17-25	—	HL801V/22-33	—	HL801V/17-25 +	HL801R/M50-32	HL801V/17-25 +	HL801R/M63-32	—
26	—	—	HL801V/22-33	—	HL801V/22-33 +	HL801R/M50-40	HL801V/22-33 +	HL801R/M63-40	—
27	—	—	HL801V/22-33	—	HL801V/22-33 +	HL801R/M50-40	HL801V/22-33 +	HL801R/M63-40	—
28	—	—	HL801V/22-33	—	HL801V/28-38	—	HL801V/22-33 +	HL801R/M63-40	—
29	—	—	HL801V/22-33	—	HL801V/28-38	—	HL801V/22-33 +	HL801R/M63-40	—
30	—	—	HL801V/22-33	—	HL801V/28-38	—	HL801V/22-33 +	HL801R/M63-40	—
31	—	—	HL801V/22-33	—	HL801V/28-38	—	HL801V/22-33 +	HL801R/M63-40	—
32	—	—	HL801V/22-33	—	HL801V/28-38	—	HL801V/22-33 +	HL801R/M63-40	—
33	—	—	HL801V/22-33	—	HL801V/28-38	—	HL801V/22-33 +	HL801R/M63-40	—
34	—	—	—	—	HL801V/28-38	—	HL801V/32-44	—	—
35	—	—	—	—	HL801V/28-38	—	HL801V/32-44	—	—
36	—	—	—	—	HL801V/28-38	—	HL801V/32-44	—	—
37	—	—	—	—	HL801V/28-38	—	HL801V/32-44	—	—
38	—	—	—	—	HL801V/28-38	—	HL801V/32-44	—	—
39	—	—	—	—	HL801V/28-38	—	HL801V/32-44	—	—
40	—	—	—	—	HL801V/28-38	—	HL801V/32-44	—	—
41	—	—	—	—	HL801V/28-38	—	HL801V/32-44	—	—
42	—	—	—	—	HL801V/28-38	—	HL801V/32-44	—	—
43	—	—	—	—	HL801V/28-38	—	HL801V/32-44	—	—
44	—	—	—	—	HL801V/28-38	—	HL801V/32-44	—	—
45	—	—	—	—	HL801V/40-52	—	HL801V/40-52	—	—
46	—	—	—	—	HL801V/40-52	—	HL801V/40-52	—	—
47	—	—	—	—	HL801V/40-52	—	HL801V/40-52	—	—
48	—	—	—	—	HL801V/40-52	—	HL801V/40-52	—	—
49	—	—	—	—	HL801V/40-52	—	HL801V/40-52	—	—
50	—	—	—	—	HL801V/40-52	—	HL801V/40-52	—	—
51	—	—	—	—	HL801V/40-52	—	HL801V/40-52	—	—
52	—	—	—	—	HL801V/40-52	—	HL801V/40-52	—	—

Для точного подбора вспомогательных деталей для HL 801 можно воспользоваться программой расчета на сайте www.hl.at в разделе: Продукты/Справочник сантехника.



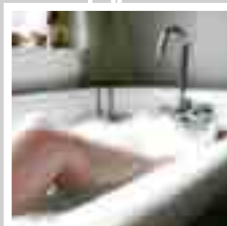
SIPHONS ABLÄUFE



HL Продукция

19. Вспомогательные материалы
Противопожарная защита

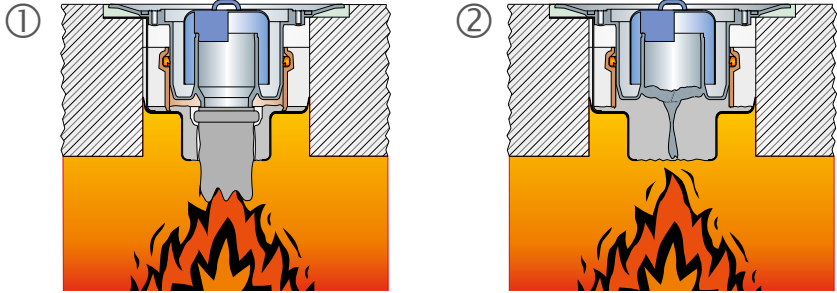
19



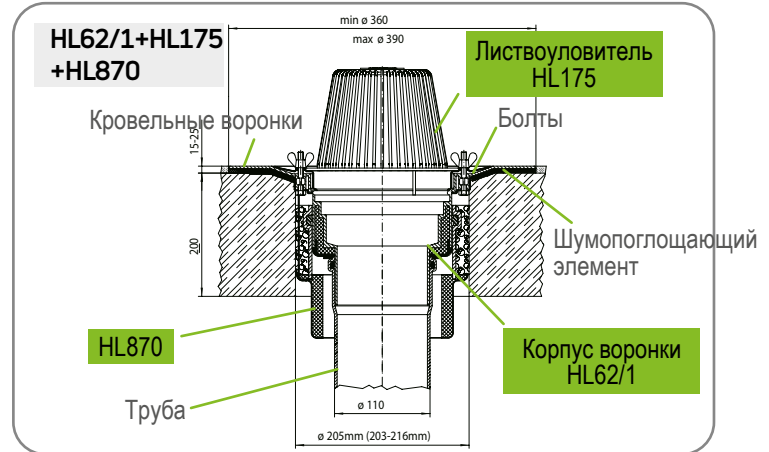
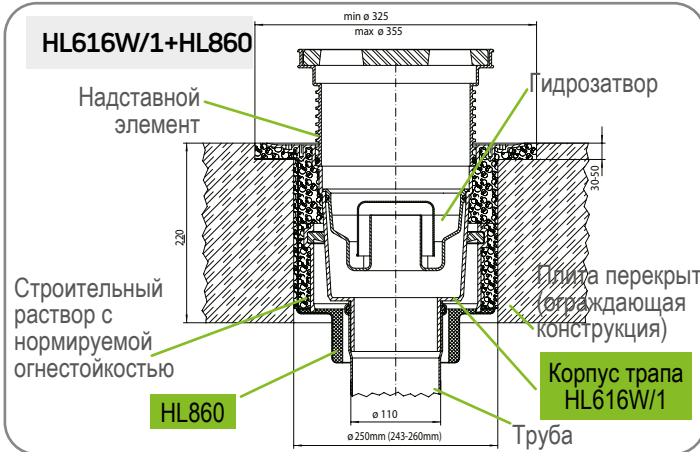
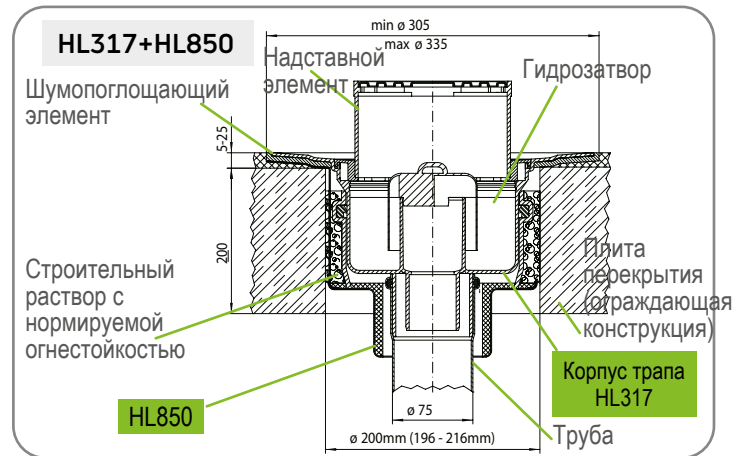
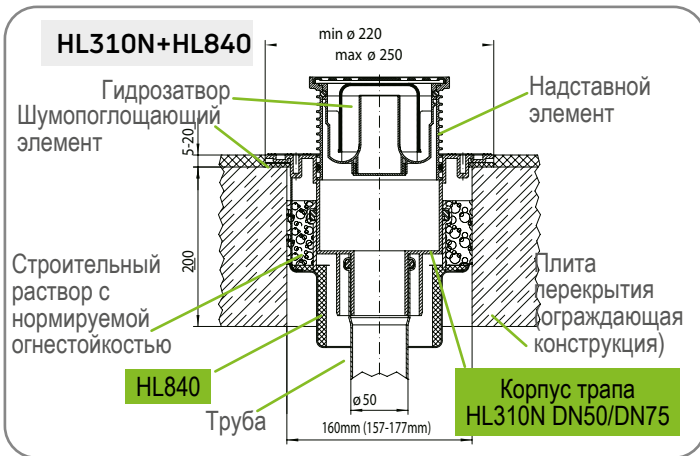
HL Противопожарная защита – принцип действия

Принцип действия в случае пожара

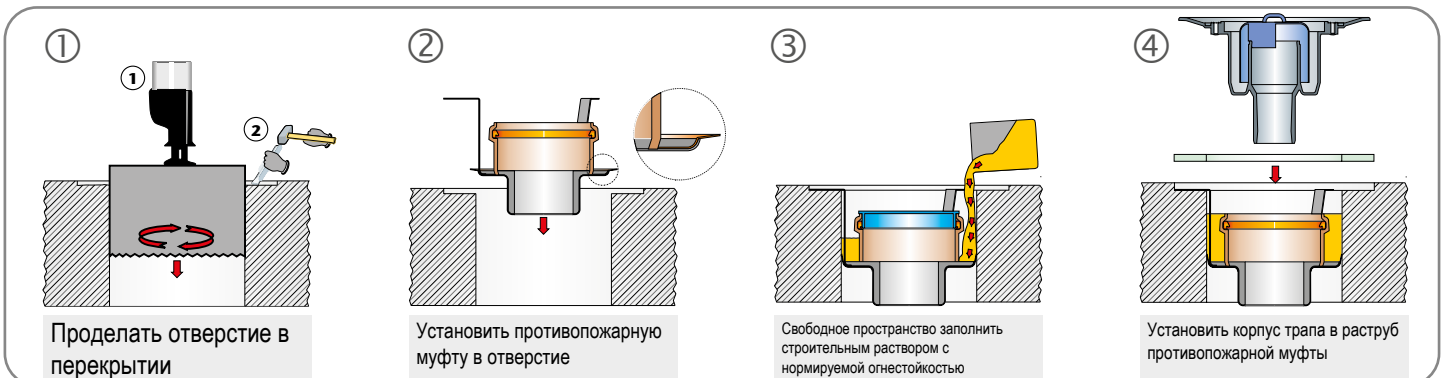
Противопожарные муфты предназначены для предотвращения распространения огня через узлы пересечения трапами горизонтальных ограждающих конструкций. Огнеупорный материал при температуре 150°C значительно увеличивается в объеме и полностью перекрывает трубу или выпуск трапа. Проникновение тепла, дыма или огня становится невозможным.



HL Противопожарная защита – пример монтажа



HL Противопожарная защита – последовательность монтажа

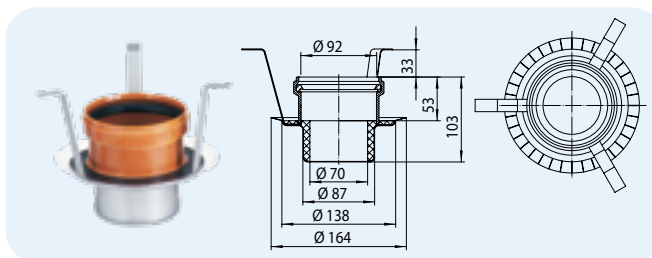


HL Информация

HL830 Противопожарная муфта

Данные

Предел огнестойкости	R90/120
Диаметр отверстия	HL830: Ø 140/150 мм (139 мм – 158 мм)
Подходит для	HL511KE

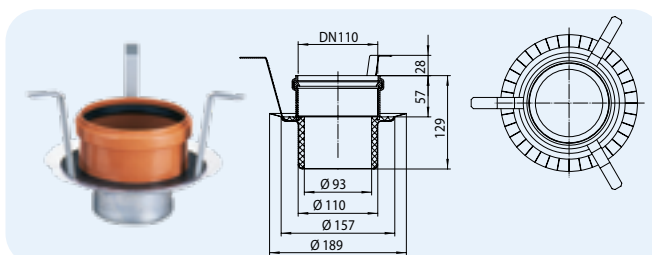


Артикул	Размер	Вес	Штрих-код	шт. в упаковке
830	Ø 92/70 мм	500 г	+014989	1

HL840 Противопожарная муфта EI150 (Сертификат RU C-RU.ЧС13.В.00089/19)

Данные

Предел огнестойкости	EI150
Диаметр отверстия	HL840: Ø 160 мм (157 – 177 мм)
Подходит для	для трапов серии HL310N (DN50/75)

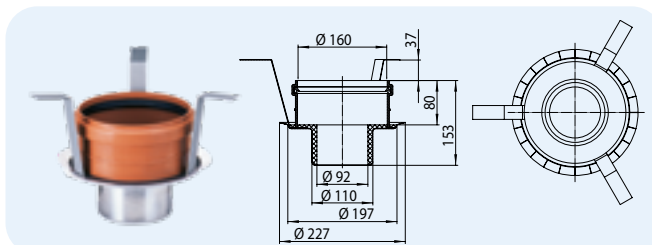


Артикул	Размер	Вес	Штрих-код	шт. в упаковке
840	Ø 110/93 мм	830 г	+015184	1

HL850 Противопожарная муфта EI150 (Сертификат RU C-RU.ЧС13.В.00089/19)

Данные

Предел огнестойкости	EI150
Диаметр отверстия	HL850: Ø 200 мм (198 – 216 мм)
Подходит для	для воронок серии HL62 (DN75), трапов серии HL317 (DN50/75)

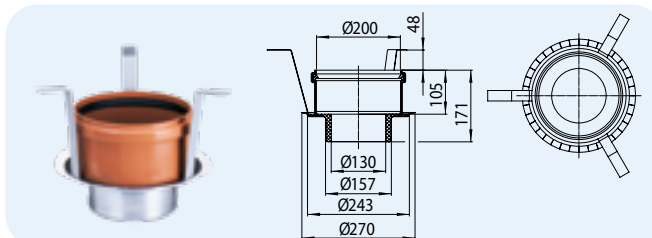


Артикул	Размер	Вес	Штрих-код	шт. в упаковке
850	Ø 160/92 мм	1360 г	+015016	1

HL860 Противопожарная муфта EI150 (Сертификат RU C-RU.ЧС13.В.00089/19)

Данные

Предел огнестойкости	EI150
Диаметр отверстия	HL860: Ø 250 мм (243 – 260 мм)
Подходит для	для трапов серии HL606, HL616 (DN110)

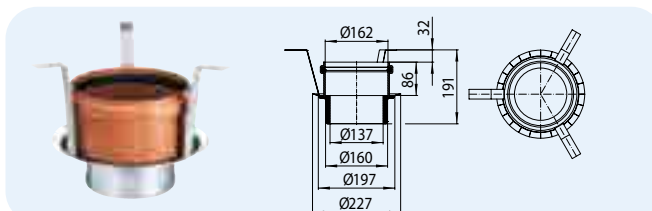


Артикул	Размер	Вес	Штрих-код	шт. в упаковке
860	Ø 200/130 мм	2390 г	+015030	1

HL870 Противопожарная муфта EI60 / EI150 (Сертификат RU C-RU.ЧС13.В.00089/19)

Данные

Предел огнестойкости	EI60 для HL62/1 EI150 для HL317/1, HL3100
Диаметр отверстия	HL870: Ø 200 мм (196 – 216 мм)
Подходит для	для воронок серии HL62 (DN110), трапов серий HL317/1, HL3100 (DN110)



Артикул	Размер	Вес	Штрих-код	шт. в упаковке
870	Ø 162/137 мм	1700 г	+030729	1

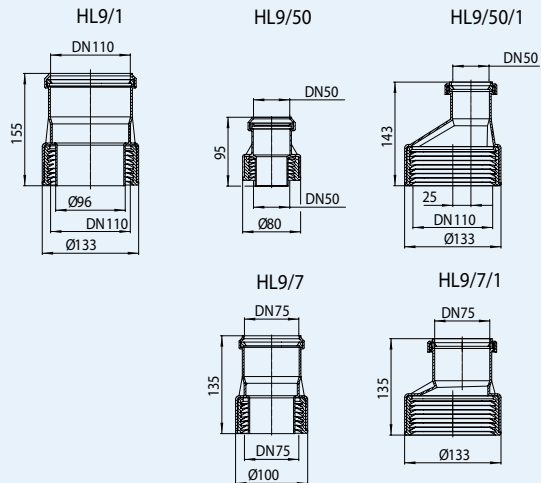
HL9 Переходник

Данные

Материал	ПП
Описание	переходник ПП/ПВХ на чугун/ свинец/сталь



HL9/7/1 HL9/50/1 HL9/1 HL9/7 HL9/50


 HL9/1: HL01064D
 HL9/50
 HL9/50/1: HL01062D
 HL9/7
 HL9/7/1: HL01063D

 HL9/1
 HL9/50/1: HL01029D
 HL9/50: HL01027D
 HL9/7
 HL9/7/1: HL01028D


Артикул	Размер	Вес	Штрих-код	шт. в упаковке
9/50	DN50	130 г	+900954	1
9/7	DN75	230 г	+900978	1
9/1	DN110	380 г	+909100	1
9/50/1	DN50/110	145 г	+929511	1
9/7/1	DN75/110	150 г	+926719	1

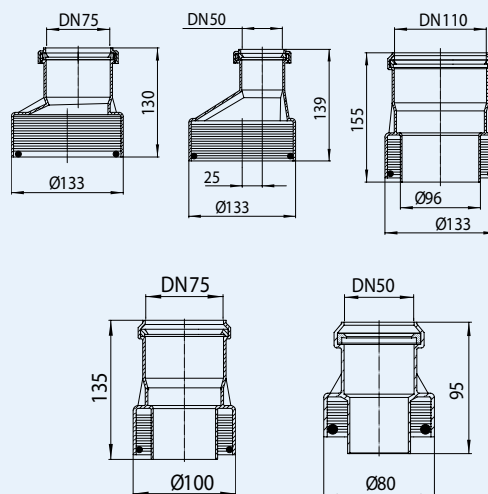
HL9ET Переходник

Данные

Материал	ПП
Описание	переходник ПП/ПВХ на асбоцементные трубы



HL9/7/1ET HL9/50/1ET HL9/1ET HL9/7ET HL9/50ET


 HL9/1ET: HL01064D
 HL9/50ET
 HL9/50/1ET: HL01062D
 HL9/7ET
 HL9/7/1ET: HL01063D

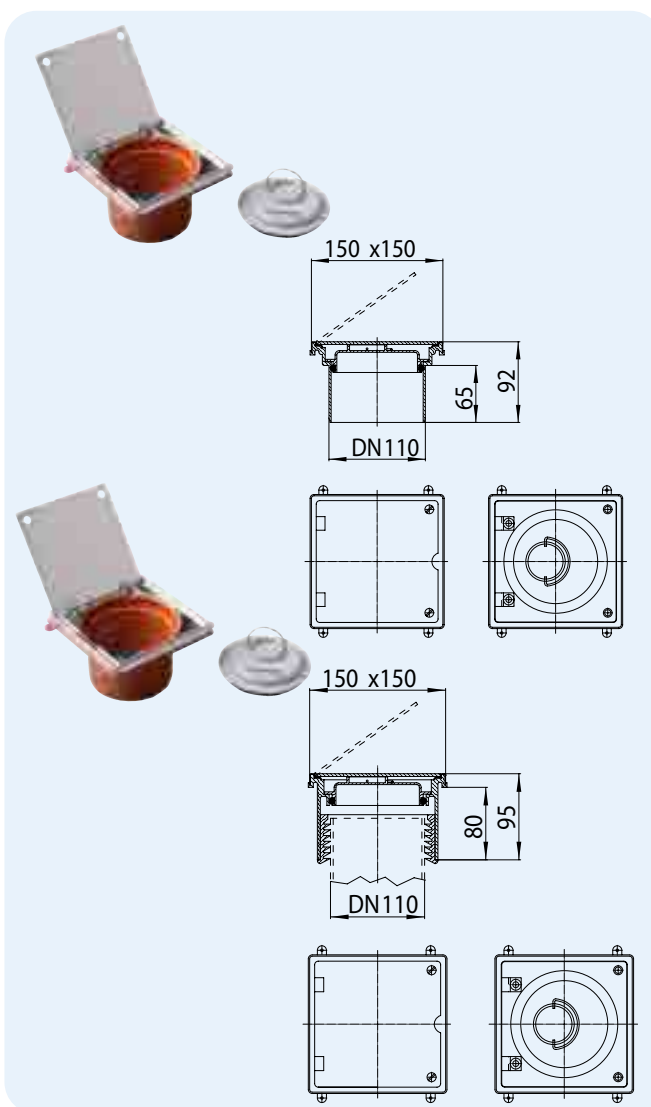
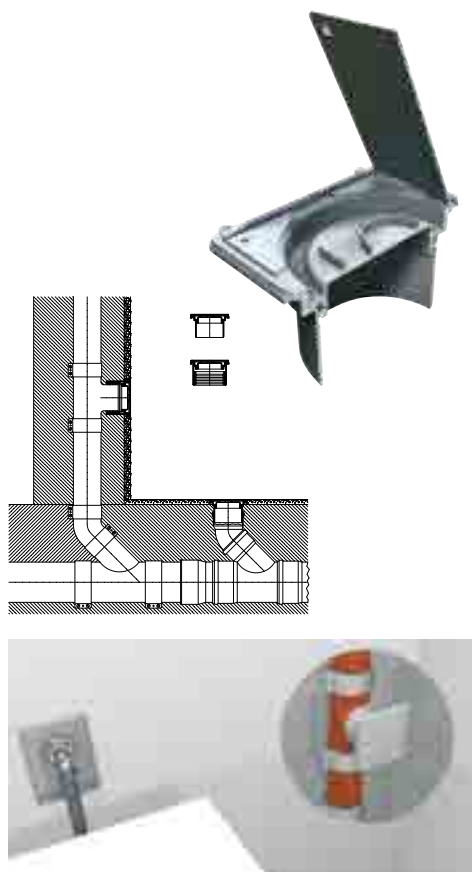
 HL9/1ET: HL01083D
 HL9/50ET: HL01085D
 HL9/50/1ET: HL01085D
 HL9/7ET
 HL9/7/1ET: HL01084D

Артикул	Размер	Вес	Штрих-код	шт. в упаковке
9/50ET	DN50	130 г	+910953	1
9/7ET	DN75	230 г	+910977	1
9/1ET	DN110	380 г	+919109	1
9/50/1ET	DN50/110	145 г	+939954	1
9/7/1ET	DN75/110	150 г	+939978	1

HL98, HL98SML Лючок прочистка/ревизия с герметичной пробкой из ПП и фиксирующейся 2-мя винтами крышкой из нержавеющей стали

Данные

Материал	ПП / нержавеющая сталь
Класс нагрузки	L15 - макс. 1,5 т
Описание	для ревизии скрытых канализационных трубопроводов, для труб ПП/ПВХ или для безраструбных чугунных труб - SML

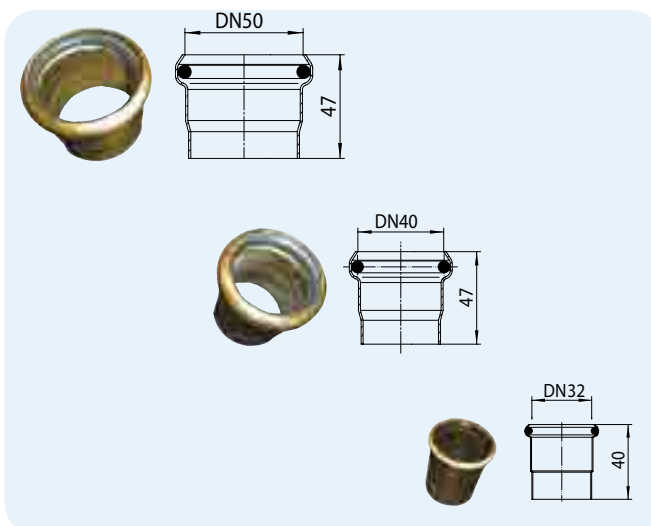


Артикул	Размер	Вес	Штрих-код	шт. в упаковке
98	DN110	840 г	+701988	1
98SML	DN110	1040 г	+012688	1

HL5 Раструб из латуни

Данные

Материал	латунь
Описание	переходной раструб с ПП/ПВХ на свинец под пайку

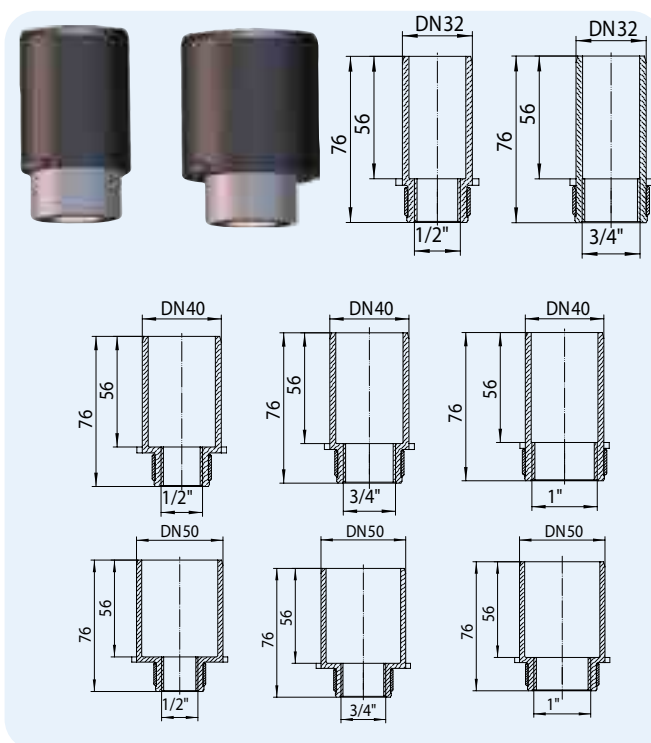


Артикул	Размер	Вес	Штрих-код	шт. в упаковке
5/30	DN32	20 г	+100538	10
5/40	DN40	60 г	+100057	10
5/50	DN50	80 г	+100552	10

HL30, HL40, HL41 Переходник

Данные

Материал ПЭ: для раструбной трубы или для сварки встык
 Описание переходник с безнапорных канализационных раструбных труб DN32/40/50 на трубные резьбы 1/2", 3/4", 1"



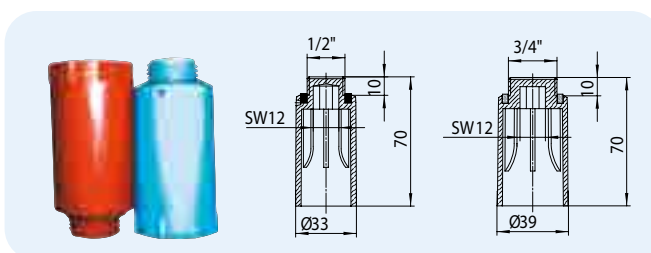
Артикул	Размер	Вес	Штрих-код	шт. в упаковке
30.2	DN32 x R1/2"	30 г	+004461	10
30.3	DN32 x R3/4"	38 г	+004485	10
40.2	DN40 x R1/2"	36 г	+000692	10
40.3	DN40 x R3/4"	44 г	+000470	10
40.4	DN40 x R1"	54 г	+000487	10
41.2	DN50 x R1/2"	42 г	+000517	10
41.3	DN50 x R3/4"	50 г	+000746	10
41.4	DN50 x R1"	60 г	+000432	10

HL42, HL43 Строительная пробка-заглушка с отверстием для стравливания воздуха

Данные

Материал ПП
 Описание применяется только для опрессовки! использование в рабочей системе под давлением запрещено!

Дополнительная информация выдерживает давление до 15 бар, с уплотнительной прокладкой, с внутренним шестигранником SW12, синяя или красная



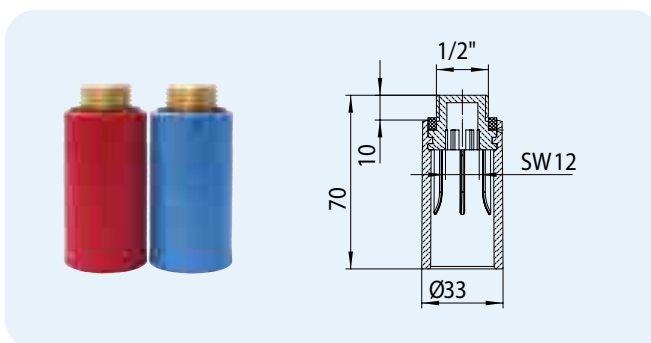
Артикул	Цвет	Размер	Вес	Штрих-код	шт. в упаковке
42.B	синяя	1/2" x Ø 33 мм	23 г	+901425	10
42.R	красная	1/2" x Ø 33 мм	23 г	+902422	10
43.B	синяя	3/4" x Ø 39 мм	28 г	+901432	10
43.R	красная	3/4" x Ø 39 мм	28 г	+902439	10

HL42.MS Строительная пробка-заглушка с резьбовой вставкой из латуни

Данные

Материал латуни/ПП
 Описание применяется для опрессовки. возможно использование в рабочей системе под давлением.

Дополнительная информация выдерживает давление до 15 бар, с уплотнительной прокладкой, с внутренним шестигранником SW12, синяя или красная

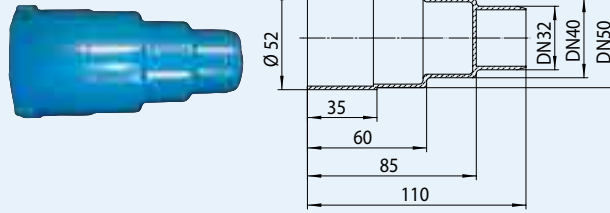


Артикул	Цвет	Размер	Вес	Штрих-код	шт. в упаковке
42B.MS	синяя	1/2" x Ø 33 мм	75 г	+017140	10
42R.MS	красная	1/2" x Ø 33 мм	75 г	+017188	10

HL45 Строительная пробка-заглушка, канализационная

Данные

Материал	ПП
Описание	для раструбных канализационных труб

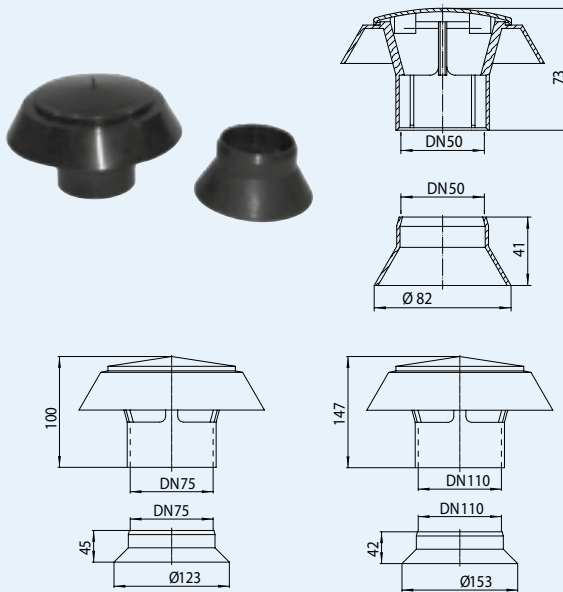
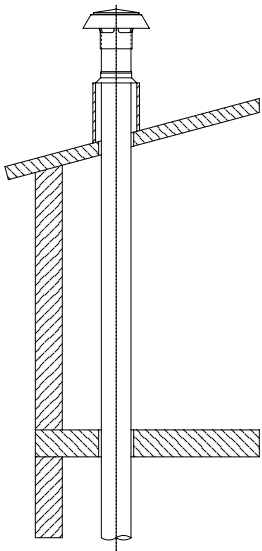


Артикул 45	Размер DN32/40/50	Вес 27 г	Штрих-код +903450	шт. в упаковке 10
---------------	----------------------	-------------	----------------------	----------------------

HL805, HL807, HL810 Комплект - вытяжной зонт

Данные

Материал	ПП
Описание	надевается на конец вентиляционного стояка, устойчивый к ультрафиолетовому излучению


 HL805.0: DN50
 HL807.0: DN75
 HL810.0: DN110

 HL805.1: DN50
 HL807.1: DN75
 HL810.1: DN110

Артикул 805 807 810	Размер DN50 DN75 DN110	Вес 65 г 140 г 265 г	Штрих-код +908059 +908073 +908103	шт. в упаковке 1 1 1
------------------------------	---------------------------------	-------------------------------	--	-------------------------------

HL6100 Звукоизоляционное полотно

Данные

Материал	высококачественная гранулированная резина, связанная полиуретановым эластомером.
Размер	500 x 250 x 8 мм
Подходит для	душевых лотков серии HL50



Артикул	Размер	Вес	Штрих-код	шт. в упаковке
6100	500 x 250 x 8 мм	820 г	+033799	1

HL6200 Звукоизоляционное полотно

Данные

Материал	высококачественная гранулированная резина, связанная полиуретановым эластомером.
Размер	500 x 500 x 8 мм
Подходит для	трапов серий HL52, HL90, HL510N, HL5100, HL540(I)



Артикул	Размер	Вес	Штрих-код	шт. в упаковке
6200	500 x 500 x 8 мм	1640 г	+033805	1

HL6300 Звукоизоляционное полотно

Данные

Материал	высококачественная гранулированная резина, связанная полиуретановым эластомером.
Размер	2 шт. 900 x 450 x 8/4 мм
Подходит для	Монтажной плиты HL523N-90 x 90 см



Артикул	Размер	Вес	Штрих-код	шт. в упаковке
6300	2 шт. 900 x 450 x 8/4 мм	4540 г	+033812	1

HL6400 Звукоизоляционное полотно

Данные

Материал	высококачественная гранулированная резина, связанная полиуретановым эластомером.
Размер	2 шт. 1200 x 600 x 8/4 мм
Подходит для	Монтажной плиты HL523N-120 x 120 см



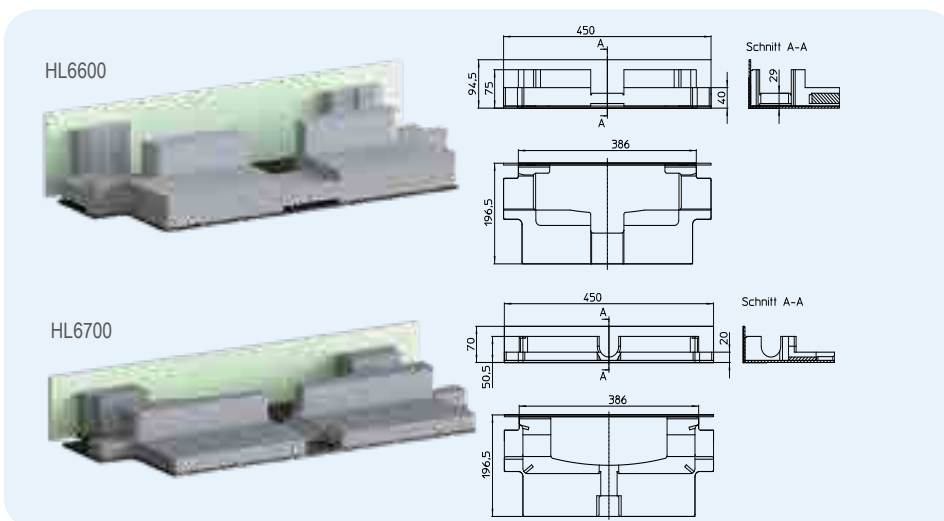
Артикул	Размер	Вес	Штрих-код	шт. в упаковке
6400	2 шт. 1200 x 600 x 8/4 мм	8060 г	+033829	1

HL6600 Звукоизоляционный элемент для HL53K

HL6700 Звукоизоляционный элемент для HL53KF

Данные

Материал	экструдированный пенополистирол / пробка
Размеры	см. чертёж
Подходит к	корпусам душевых лотков HL53K и HL53KF

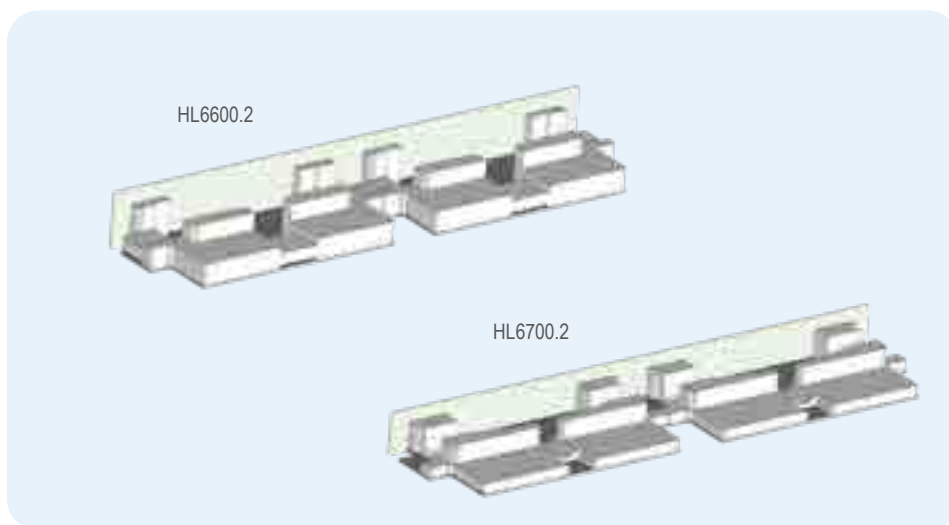


Артикул	Размеры	Вес	Штрих-код	шт. в упаковке
6600	450 x 386 x 196,5 мм	1336 г	+041244	1
6700	450 x 386 x 196,5 мм	1250 г	+041251	1

HL6600.2 Звукоизоляционный элемент для HL53K.2
HL6700.2 Звукоизоляционный элемент для HL53KF.2

Данные

Материал	экструдированный пенополистирол / пробка
Размеры	см. чертёж
Подходит к	корпусам душевых лотков HL53K.2 и HL53KF.2



Артикул	Размеры	Вес	Штрих-код	шт. в упаковке
HL6600.2		1700 г	+047628	1
HL6700.2		1450 г	+047635	1

HL6800 Звукоизоляционное полотно

Данные

Материал	высококачественная гранулированная резина, связанная полиуретановым эластомером
Размеры	1200 x 185 x 4/8 мм
Подходит к	HL531



Артикул	Размеры	Вес	Штрих-код	шт. в упаковке
6800	1200 x 185 x 4/8 мм	-	+044672	1

Уровень шума при монтаже L_{in} в dB(A) – DIN 4109

Уровень шума собранной конструкции $L_{Aeq,nT}$ в dB(A) ÖNORM B 8115-2

Требования соответствуют нормам DIN 4109 / ÖNORM 8115-2:

Минимальные требования: 30дБ(А) / 25 дБ(А)

повышенные требования: 25дБ(А) / 20 дБ(А)

Безбарьерные душевые системы от HL - испытаны на поглощение звука

Шум, проникающий извне в жилое или рабочее помещение, значительно влияет на наше состояние. Шум снижает способность концентрироваться, а продолжительный, непрерывный шум может действительно негативно воздействовать на здоровье, и поэтому рассматривается как вредный фактор.

Системные решения для безбарьерных душевых, например душевые лотки и трапы издадут шум при работе (при стоке воды) и кроме того существует ударный шум струями воды в расположенных рядом помещениях, т.к. в большинстве случаев они вмонтированы в стяжку, то в бетоне создаётся шумовой мост.

Шумопоглощение в жилых помещениях регламентируется нормами DIN 4109

и Ö-Norm 8115-2. В них приводятся показатели допустимого уровня акустического давления бытовых приборов в различных помещениях (гостиная или спальная комнаты, детская комната, кабинет, помещения для проведения семинаров). Норма DIN 4109 не распространяется на собственное жилое помещение, а применяется только к помещениям в соседних квартирах.

Требования соответственно нормам DIN 4109 или Ö-Norm 8115-2:

Минимальные требования: 30 дБ(А)

Повышенные требования: 25 дБ(А)

Требования Ö-Норм 8115-2:

Минимальные требования: <25 дБ(А)

Повышенные требования: <20 дБ(А)

Безбарьерные душевые фирмы HL Hutterer & Lechner теперь могут быть оборудованы звукоизоляционными полотнами, которые были протестированы на соответствие нормам DIN4109 и Ö-Norm 8115-2 в немецком институте Фраунгофера.

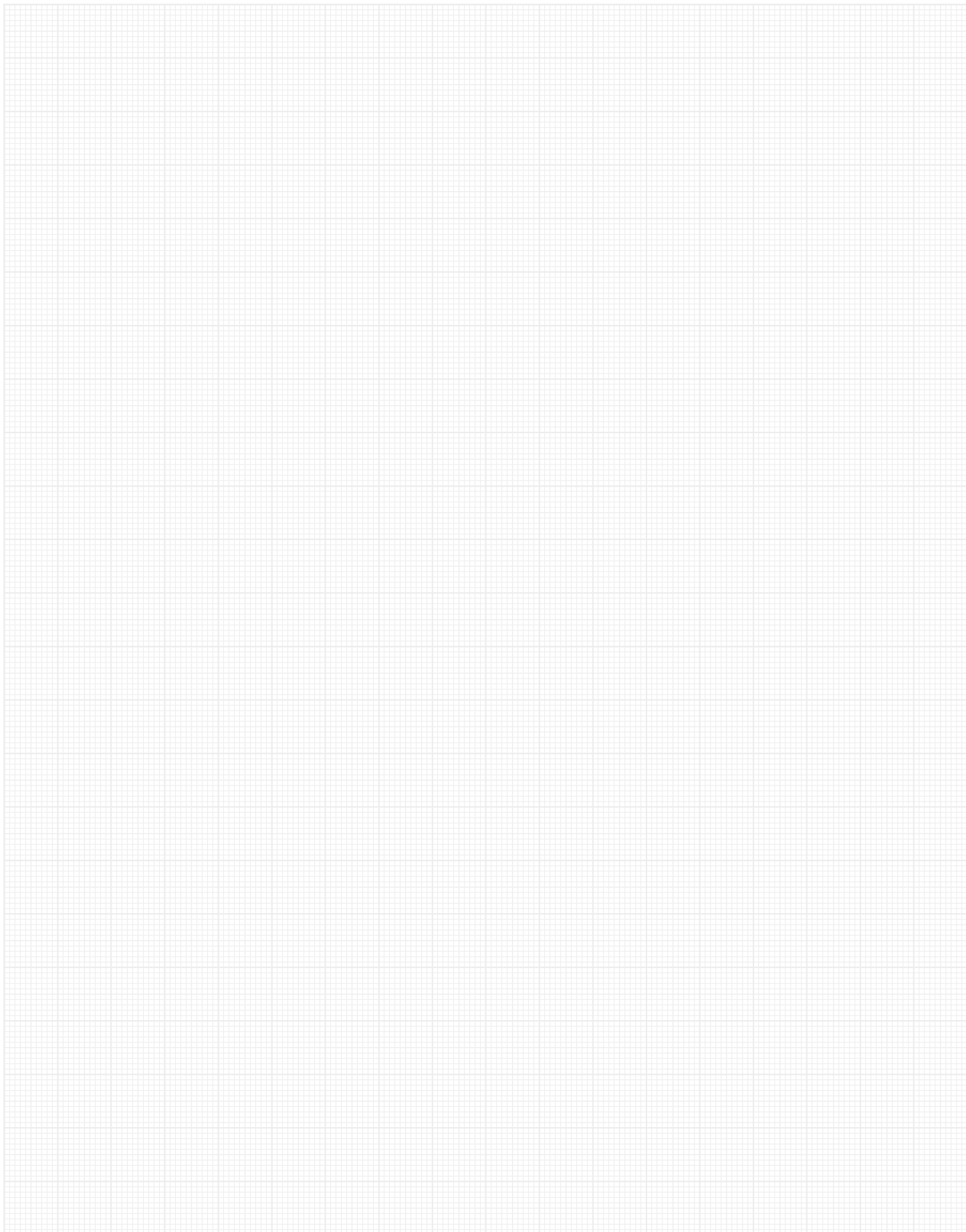
Результат: Все предлагаемые системы соответствуют повышенным требованиям по шумопоглощению, при условии соблюдения предписанных условий монтажа. В таблице приведены результаты испытаний:

		Измеренное значение по DIN 4109	Измеренное значение по ÖNORM B 8115-2
Душевой лоток HL50 серия „WF“ Душевой лоток HL50 серия „WU“		20 дБ(А)	17 дБ(А)
		22 дБ(А)	18 дБ(А)
Душевой лоток HL53 „Infloor“		15 дБ(А)	12 дБ(А)
Душевой лоток HL531 „Primusline“		28 дБ(А)	24 дБ(А)
Трапы для внутренних помещений HL5100, HL90, HL510N		12 дБ(А)	< 10 дБ(А)
Трап для внутренних помещений HL540[I], HL541[I]		19 дБ(А) [17 дБ(А)]	16 дБ(А) [14 дБ(А)]

Примечание: результаты измерений получены согласно DIN4109 для подвального помещения. В качестве источника шума использовалась душевая насадка, корпус трапа или лотка размещался на соответствующем звукоизоляционном полотне. Для получения более подробной информации можно скачать типовые решения по звукоизоляции и соответствующие отчёты об испытаниях с нашего сайта www.hl.at.

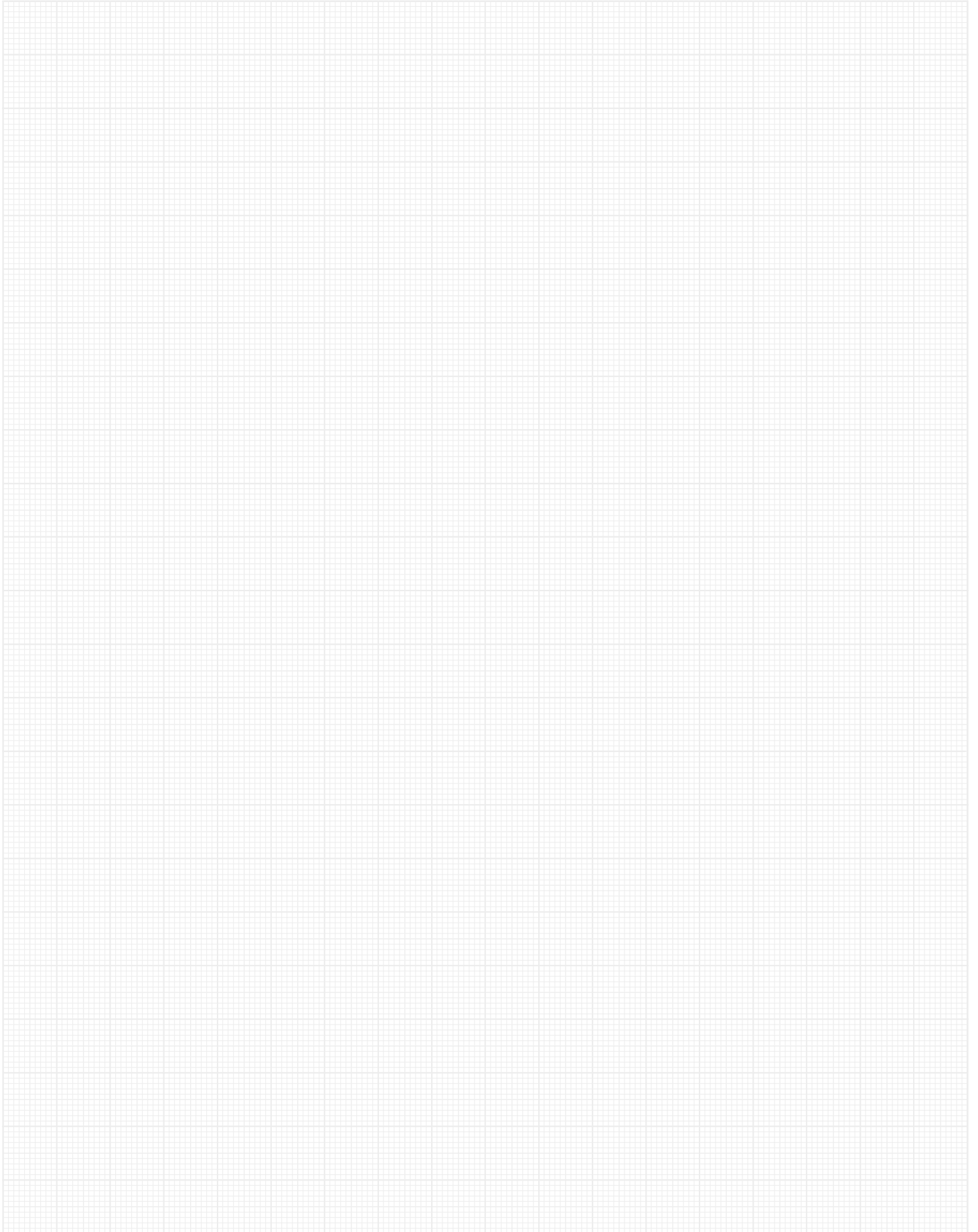


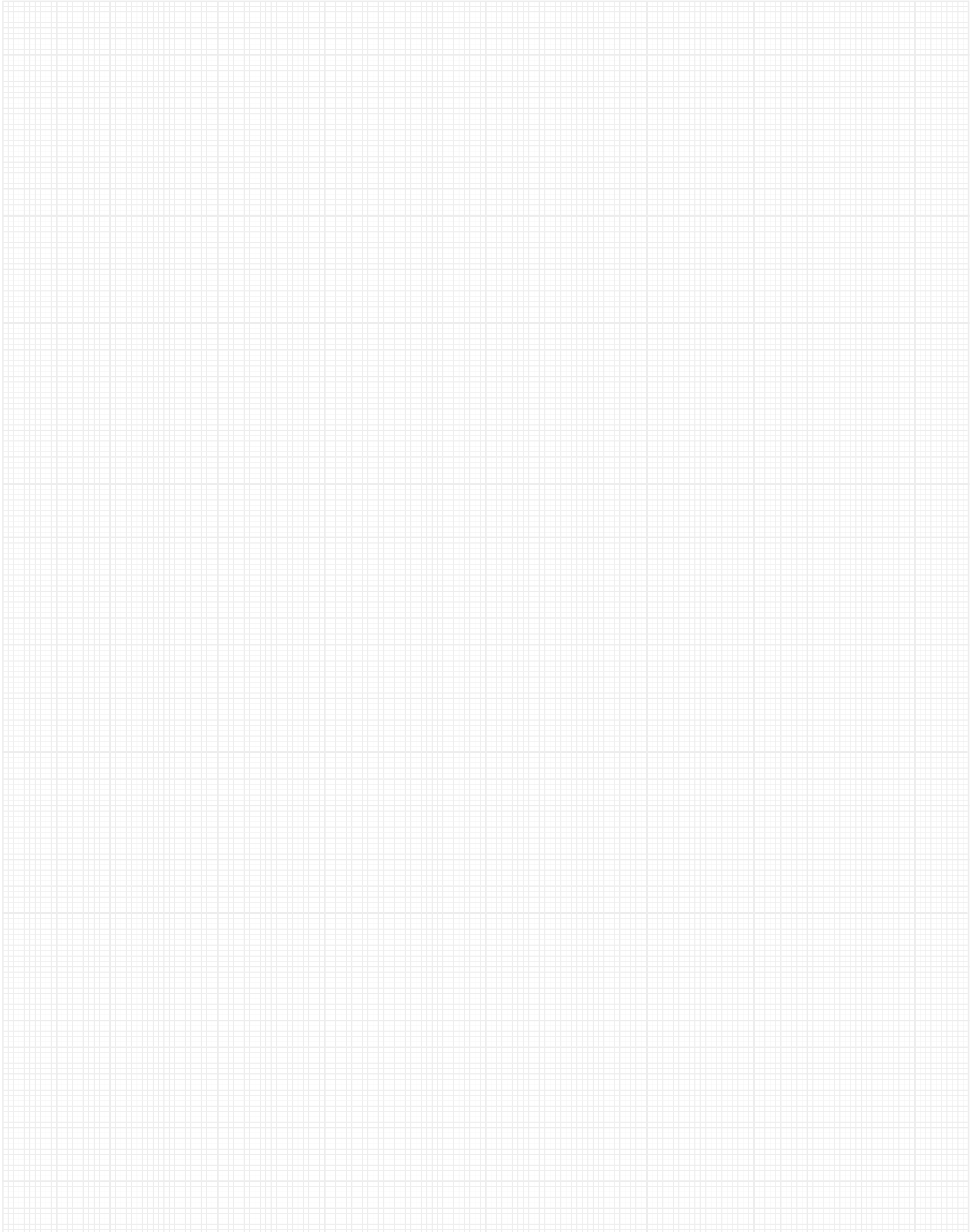
SIPHONS ABLÄUFE





SIPHONS ABLÄUFE







SIPHONS ABLÄUFE

