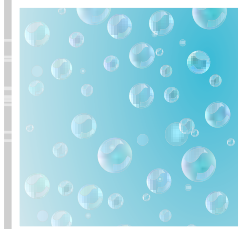
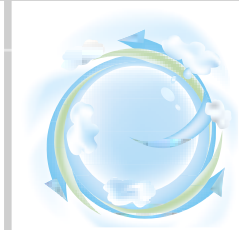




SIPHONS ABLÄUFE



165



177



HL Воздушные клапаны

10. Воздушные клапаны

10



DN50

DN75

48

HL Воздушные клапаны

Основная информация для проектирования и монтажа

Вентиляционные клапаны являются неотъемлемой частью систем канализации. Они используются для предотвращения срыва гидрозатворов у сантехнических приборов в часы максимального водоотведения и не пропускают запах из канализации в помещения в часы минимального водоотведения.

▲ Всегда ли на кровлю должна выводиться вентилируемая часть канализационного стояка?

В отдельных случаях допускается этого не делать. В п.4.13. СП 40-107-2003, п. 8.2.20 СП30.13330.2012, п. 8.3.17 СП30.13330.2016, а также в Стандарте „СантехНИИпроект“ указаны регламенты по применению вентиляционных клапанов HL900N и HL900NECO, а именно: «При невозможности устройства вытяжной части и невентилируемого канализационного стояка допускается применение вентиляционного клапана (приложение Б)...».

▲ Для чего используется воздушный клапан?

Вентиляционные клапаны могут применяться: для увеличения пропускной способности невентилируемых канализационных стояков (СП 40-107-2003 и Стандарт „СантехНИИпроект“); для предотвращения срыва гидрозатворов у приборов подключенных к горизонтальным трубопроводам (СП253.1325800.2016); для подачи воздуха в резервные водосточные стояки (СП 253.1325800.2016).

▲ Можно ли на все стояки в здании устанавливать воздушные клапаны? Вытяжная часть канализационного стояка выполняет две функции: первая - удовлетворение эжектирующей способности воды, т.е. способности увлекать за собой воздух, в часы максимального водоотведения, и вторая - вентиляция наружных сетей канализации в часы минимального водоотведения. Поэтому при устройстве стояков, оборудованных воздушными клапанами, следует учитывать необходимость вентиляции наружной канализационной сети, обслуживающей строящийся объект. Количество вентилируемых канализационных стояков определяется по формуле: $n = kW/Q$. Где n - количество вытяжных частей стояков

$\varnothing 100$ мм; $k = 80-100$ - суточная кратность воздухообмена в канализационной сети; W - ёмкость расчетного участка канализационной сети, m^3 ; $Q = 320 m^3/сут$ - расчетный расход загрязнённого воздуха, выходящего из вытяжной части одиночного канализационного стояка $\varnothing 100$ мм. Все остальные стояки в здании могут быть невентилируемые или оборудованы воздушными клапанами. (п. 17.21 Стандарт „СантехНИИпроект“, п. 8.2.21 СП30.13330.2012, п. 8.3.21 СП30.13330.2016)

▲ Где может устанавливаться воздушный клапан?

Воздушный клапан устанавливается внутри помещения вертикально в верхней части канализационного стояка не ниже, чем в 300 мм от места присоединения поэтажного отвода. При использовании на горизонтальных участках, воздушный клапан присоединяется к лежаку в его начале (в наиболее удаленном от стояка месте). При скрытой установке необходимо обеспечить беспрепятственное поступление воздуха к клапану.

▲ Как работает воздушный клапан?

При возникновении разрежения в канализационном стояке резиновая мембрана клапана поднимается, и пропускает воздух внутрь стояка. При выравнивании давления внутри стояка с атмосферным, мембрана клапана под собственным весом опускается и надежно запирает загрязненный воздух (канализационные газы) в трубопроводах.

▲ При какой температуре может работать воздушный клапан?

Диапазон рабочих температур клапана от $-50^{\circ}C$ до $+100^{\circ}C$. Он может устанавливаться в холодном чердаке, но при этом необходимо утеплить все канализационные трубопроводы

в пределах холодного помещения (п. 17.17 Стандарт „СантехНИИпроект“, п. 8.2.17 СП30.13330.2012, п. 8.3.17 СП30.13330.2016). Клапан можно не утеплять, так как он имеет съёмную крышку, между съёмной крышкой и корпусом вентиляционного клапана остается воздушная полость - воздух плохой проводник тепла, и выполняет роль утеплителя.

▲ Насколько надежны воздушные клапаны HL?

Любой воздушный клапан HL должен, без потери работоспособности и герметичности, открыться и закрыться не менее 800 тысяч раз! В связи с такими жесткими требованиями к качеству при производстве воздушных клапанов на заводе - каждый клапан подвергается испытанию на работоспособность и герметичность. В России воздушные клапаны имеют сертификат соответствия Техническому регламенту о безопасности машин и оборудования, так как они подлежат обязательной сертификации (Постановление Правительства Российской Федерации № 753 от 15.09.2009).

▲ Обслуживание

Воздушный клапан должен быть установлен так, чтобы к нему был доступ. При загрязнении, защитная сетка от насекомых легко снимается и промывается.

▲ Безопасность

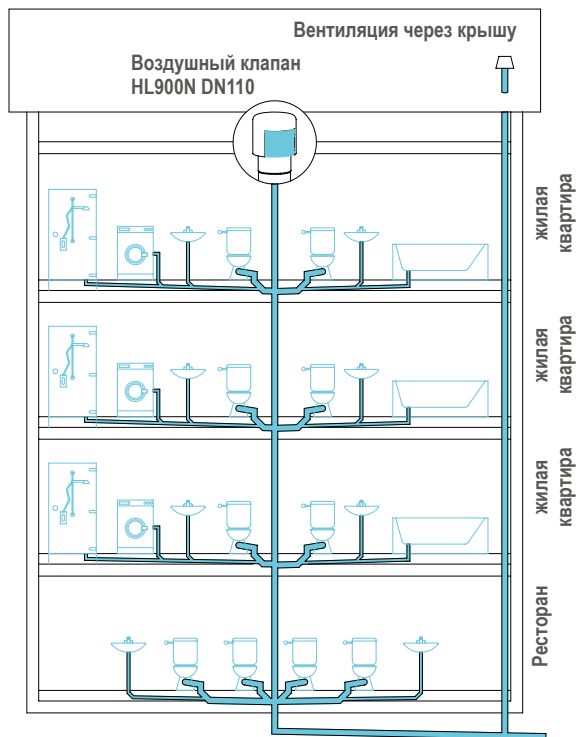
Для достижения максимальной эффективности работы воздушного клапана рекомендуется следовать регламенту по его применению, изложенному в СП 40-107-2003, и проводить его регулярные осмотры.

Нормы

СП 40-107-2003 «Проектирование, монтаж и эксплуатация внутренней канализации из полипропиленовых труб»
 Стандарт „СантехНИИпроект“ „Внутренний водопровод и канализация зданий“
 СП30.13330.2012 „Внутренний водопровод и канализация зданий“
 СП30.13330.2016 „Внутренний водопровод и канализация зданий“
 СП253.1325800.2016 „Инженерные системы высотных зданий“

HL Воздушные клапаны – Пример расчета – Принцип работы

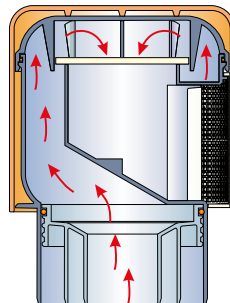
Пример оборудования канализационного стояка в жилом доме с рестораном в соответствии с нормой EN 12056-2



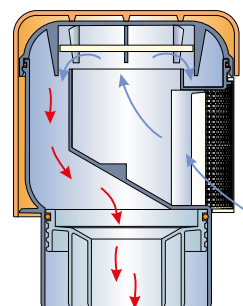
Вентиляционные клапаны HL900N, HL900NECO, HL902, HL902T, HL904 и HL904T разработаны фирмой HL Hutterer & Lechner GmbH в соответствии с EN12380-1 и производятся более 20 лет.

Учитывая тот факт, что вентиляционные клапаны достаточно широко и успешно применяются в практике российского строительства для увеличения пропускной способности невентилируемых канализационных стояков, когда выход на кровлю канализационного стояка затруднён или невозможен (эксплуатируемые кровли, близко расположенные окна и балконы, стилобаты, убежища и многое другое), в 2002 году в НИИ „Санитарной техники“ (Москва) были проведены испытания: „По определению пропускной способности невентилируемых канализационных стояков, оборудованных вентиляционными клапанами HL900N и HL900NECO“.

Принцип действия



Когда давление в стояке равно или больше атмосферного, клапан закрыт, и канализационные газы из канализации не могут попасть в помещение.



При возникновении разрежения в стояке (более 5 мм вод. столба) клапан открывается и пропускает воздух в стояк, а при выравнивании давления снова закрывается.

По результатам испытаний регламенты по проектированию и применению вентиляционных клапанов фирмы HL Hutterer & Lechner GmbH были включены в СП 40-107-2003 „Проектирование, монтаж и эксплуатация систем канализации из полипропиленовых труб“ (действует с 01.05.2003), а пропускная способность невентилируемых канализационных стояков, оборудованных вентиляционными клапанами HL, указана в „Приложении Б“ того же СП.

Таблица Б.1 СП 40-107-2003

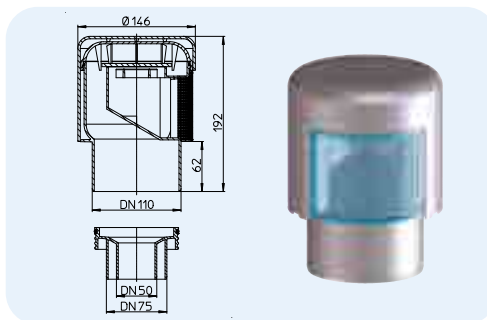
Диаметр поэтажного отвода, мм	Угол входа жидкости в стояк, град	Пропускная способность стояка л/с	
		со вставкой A=1650 мм ² HL900N (50)	без вставки A=3170 мм ² HL900NECO (110)
50	45,0	5,85	7,70
	60,0	5,10	6,80
	87,5	3,57	4,54
110	45,0	4,14	5,44
	60,0	3,64	4,80
	87,5	2,53	3,20

HL Воздушные клапаны – Техническая информация

HL900N Воздушный клапан с переходником на DN50/75

Данные

Материал	ПП	Bauart geprüft und überwacht www.hl.com ID: 1111218824
Соединение	DN110/75/50 с переходником	
Расход воздуха	37 л/с	
Норма	EN 12380, Класс A1 (по испытаниям)	
Рекомендуется для	установки на стояке или горизонтальном трубопроводе	
Дополнительная информация	со съемной сеткой от насекомых, резиновой мембраной и двойной теплоизолированной стенкой	

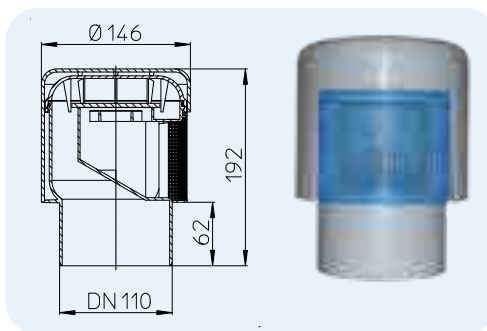


Артикул	Размер	Вес	Штрих-код	шт. в упаковке
900N	DN110/75/50	550 г	+909001	10

HL900NECO Воздушный клапан

Данные

Материал	ПП	Bauart geprüft und überwacht www.hl.com ID: 1111218824
Соединение	DN110	
Расход воздуха	37 л/с	
Норма	EN 12380, Класс A1 (по испытаниям)	
Рекомендуется для	установки на стояке или горизонтальном трубопроводе	
Дополнительная информация	со съемной сеткой от насекомых, резиновой мембраной и двойной теплоизолированной стенкой	

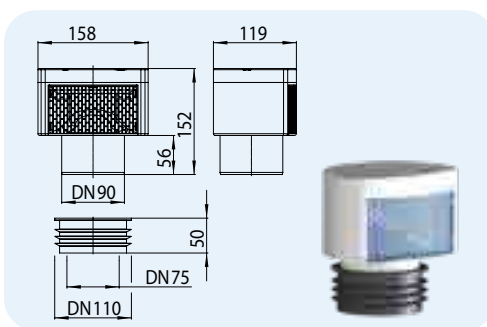


Артикул	Размер	Вес	Штрих-код	шт. в упаковке
900NECO	DN110	470 г	+016839	10

HL901 Воздушный клапан

Данные

Материал	ПП	Bauart geprüft und überwacht www.hl.com ID: 1111218824
Соединение	DN75/110 резиновая муфта DN90 без муфты	
Расход воздуха	32 л/с	
Норма	EN 12380, Класс A1 (по испытаниям)	
Рекомендуется для	установки на стояке или горизонтальном трубопроводе	
Дополнительная информация	со съемной сеткой от насекомых, резиновой мембраной, двойной теплоизолированной стенкой, с резиновой муфтой для подключения любых безраструбных труб DN75/110	

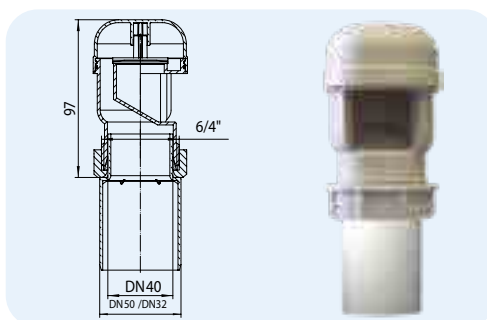


Артикул	Размер	Вес	Штрих-код	шт. в упаковке
901	DN75/90/110	362 г	+031269	10

HL904 Воздушный клапан

Данные

Материал	ПП	Bauart geprüft und überwacht www.hl.com ID: 1111218824
Соединение	DN32/50 переходник DN40 конусная гайка	
Расход воздуха	5,5 л/с	
Норма	EN 12380, Класс A1 (по испытаниям)	
Рекомендуется для	горизонтальных трубопроводов или защиты одного сантехприбора	
Дополнительная информация	с переходником DN32/40/50	

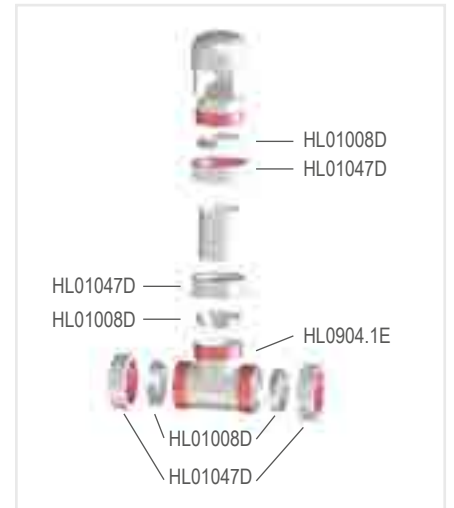
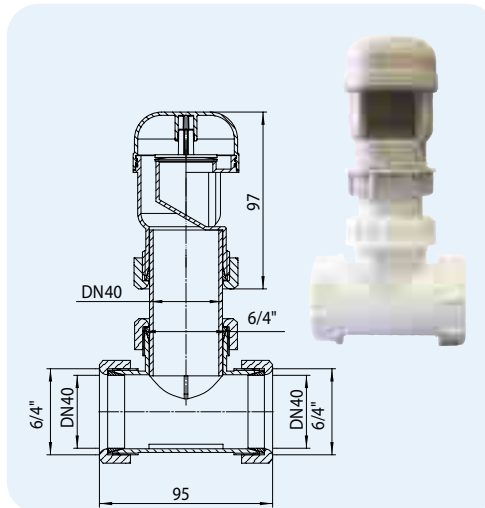


Артикул	Размер	Вес	Штрих-код	шт. в упаковке
904	DN32/40/50	90 г	+909049	10

HL904T Воздушный клапан с тройником (2-е конусные гайки)

Данные

Материал	ПП	Bauart geprüft und überwacht www.tuv.com ID 111121824
Соединение	DN40 конусная гайка	
Расход воздуха	5,5 л/с	
Норма	EN 12380, Класс A1 (по испытаниям)	
Рекомендуется для	горизонтальных трубопроводов или защиты одного сантехприбора	
Дополнительная информация	с тройником и переходником	

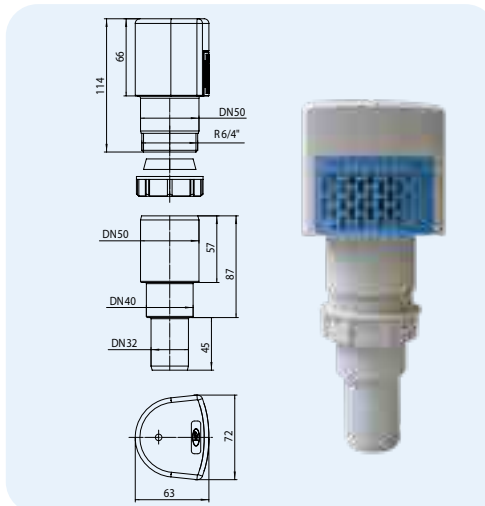


Артикул	Размер	Вес	Штрих-код	шт. в упаковке
904T	DN40	136 г	+919048	1

HL903 Воздушный клапан

Данные

Материал	ABS/ПП	Bauart geprüft und überwacht www.tuv.com ID 111121824
Соединение	DN32/50 переходник DN40 конусная гайка	
Расход воздуха	8 л/с	
Норма	EN 12380, Класс A1 (по испытаниям)	
Рекомендуется для	горизонтальных трубопроводов или защиты одного сантехприбора	
Дополнительная информация	с двойной теплоизолированной стенкой, со съёмной сеткой от насекомых и переходником DN32/40/50	

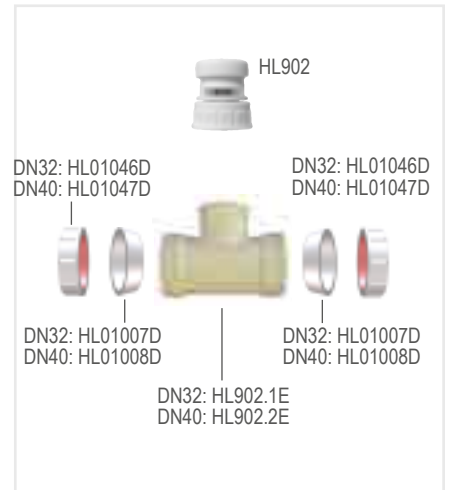
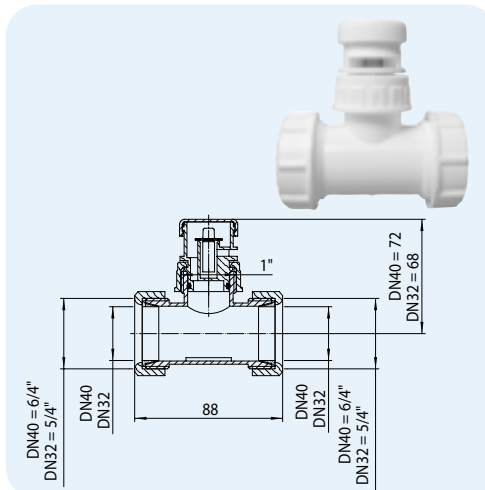


Артикул	Размер	Вес	Штрих-код	шт. в упаковке
903	DN32/40/50	139 г	+029013	10

HL902T Воздушный клапан с тройником (2-е конусные гайки)

Данные

Материал	ПП
Соединение	HL902T/30: DN30 HL902T/40: DN40
Норма	EN 12380
Рекомендуется для	защиты одного сантехнического прибора



Артикул	Размер	Вес	Штрих-код	шт. в упаковке
902T/30	DN32 x 1"	75 г	+004836	1
902T/40	DN40 x 1"	80 г	+004850	1

HL905N Плоский воздушный клапан для скрытого монтажа в комплекте с монтажной заглушкой и крышкой

Данные

Материал	ПП/ABS
Соединение	DN50/75
Расход воздуха	13 л/с
Норма	EN 12380-A1, EN 12056-2
Рекомендуется для	скрытого монтажа.


 Bauart geprüft
und überwacht
www.tuv.com
ID: 111216224

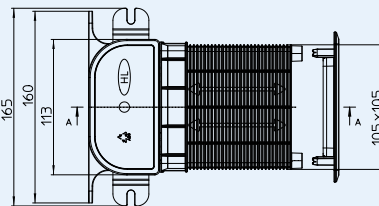
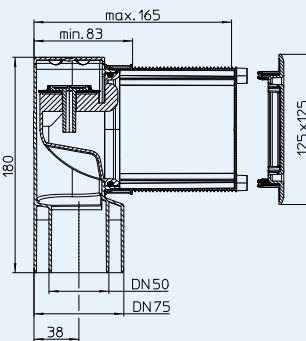
Дополнительная информация

Благодаря плоской конструкции возможна установка за фальшстену из гипсокартона с размером профиля 75 мм

область применения: Во избежание самосифонирования гидравлических затворов санитарно-технических приборов, расположенных на значительном удалении от канализационного стояка, если произведение уклона (выраженного в мм/м) трубопровода на его длину (м) превышает высоту гидравлического затвора этого прибора, рекомендуется установка в начале этого трубопровода (считая, по ходу движения стоков) вентиляционного клапана. Смотрите ролик по монтажу на сайте www.hl.at

HL905N

Новинка

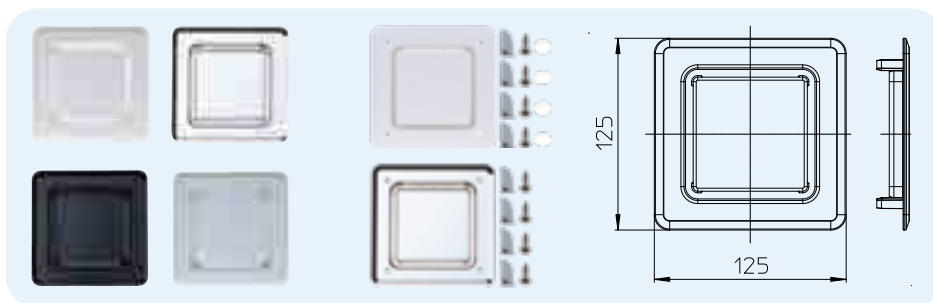


Артикул	Размер	Крышка	Вес	Штрих-код	шт. в упаковке
905N	DN50/75	белая	383 г	+049752	1
905N.0	DN50/75	без крышки	336 г	+049769	1

HL905.1, (.2), (3), (.4) Декоративная крышка к HL905N
HL905.1V, (.2V) Декоративная крышка с креплением на винтах к HL905N

Данные

Материал HL905.1: ABS
 Размер 125 x 125 мм
 Рекомендуется для HL905N



Артикул	Размер	Цвет	Вес	Штрих-код	шт. в упаковке
905.1	125 x 125 мм	белый	47 г	+036080	1
905.1V	125 x 125 мм	белый	78 г	+603814	1
905.2	125 x 125 мм	хром	47 г	+037117	1
905.2V	125 x 125 мм	хром	78 г	+603815	1
905.3	125 x 125 мм	черный	47 г	+037124	1
905.4	125 x 125 мм	серый	47 г	+037131	1

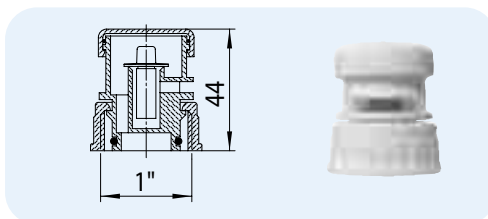


HL Воздушные клапаны – вспомогательные материалы

HL902 Воздушный клапан

Данные

Материал	ПП
Соединение	накидная гайка 1"
Норма	EN 12380
Рекомендуется для	защиты одного сантехнического прибора

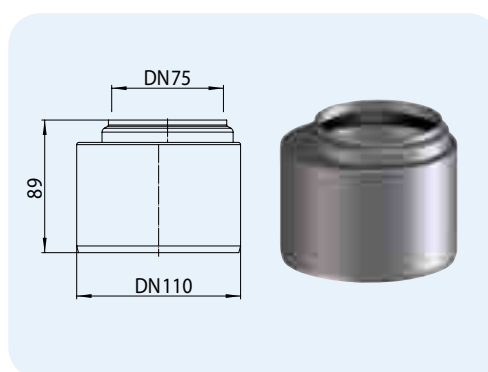


Артикул	Размер	Вес	Штрих-код	шт. в упаковке
902	1"	30 г	+909025	10

HL0317.4E Переходник DN75 x DN110

Данные

Материал	ПП
Соединение	DN75 муфта DN110 гладкий конец раструбной трубы
Рекомендуется для	HL905

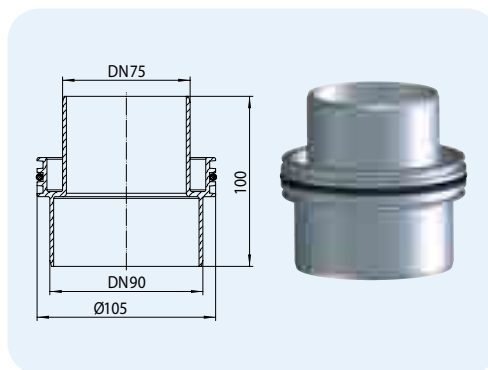


Артикул	Размер	Вес	Штрих-код	шт. в упаковке
0317.4E	DN75/110	104 г	+317042	1

HL990 Переходник

Данные

Материал	ПП
Соединение	DN75/90
Рекомендуется для	HL900N (ECO)



Артикул	Размер	Вес	Штрих-код	шт. в упаковке
990	DN75/90	97 г	+018246	1