



SIPHONS ABLÄUFE



DN40 = 80-315

DN32 = 80-315

29



DN40 = 350
DN32 = 350

DN40 = 280

DN32 = 285



DN40

DN32



DN40 = 95

DN32 = 90



HL Канализационные затворы
DN32 = 50-220

16



HL Канализационные затворы

Основная информация для проектирования и монтажа

При образовании засора в наружной сети канализации, уровень сточных вод внутри здания может подняться до уровня ближайшего канализационного колодца (до уровня земли). В этом случае, если в подвальных и полуподвальных помещениях установлены сантехприборы, то через них эти помещения окажутся затоплены.

▲ Как защититься от затопления?

Как правильно должна быть смонтирована система канализации?

В соответствии с п.8.2.27 СП 30.13330.2012, а именно:

„Санитарные приборы, борта которых расположены ниже уровня люка ближайшего смотрового колодца, должны быть защищены от подтопления сточной жидкостью в случае его переполнения. В таких случаях допускается присоединение соответствующих санитарных приборов к отдельной системе канализации (изолированной от системы канализации вышерасположенных помещений) с устройством отдельного выпуска и устройством на нем автоматизированной запорной арматуры (канализационный затвор и т.п.) или автоматической насосной установки, управляемых по сигналу датчика, устанавливаемого на трубопроводе в канализационном подвале или вмонтированного в запорное устройство, и подачей аварийного сигнала в дежурное помещение или на диспетчерский пункт.

Канализируемые подвальные помещения должны быть отделены глухими капитальными стенами от складских помещений для хранения продуктов или ценных товаров.“

▲ Должна ли установка производиться профессионалами?

Да! Для канализационных затворов с электроприводом требуется пусконаладка (сохранение гарантии).

▲ Техническое обслуживание

В соответствии с рекомендациями завода, испытания на работоспособность и герметичность необходимо проводить один раз в шесть месяцев.

▲ Механический затвор или затвор с электроприводом - что лучше для сточных вод, содержащих фекалии?

* Двухкамерный затвор с электроприводом:

Преимущества: нормально открытый клапан, поэтому фекалии не блокируются закрытой заслонкой.

Соответствует нормам ÖNORM B2501, ÖNORM EN 13546, EN12056-4 и СП-30.13330.

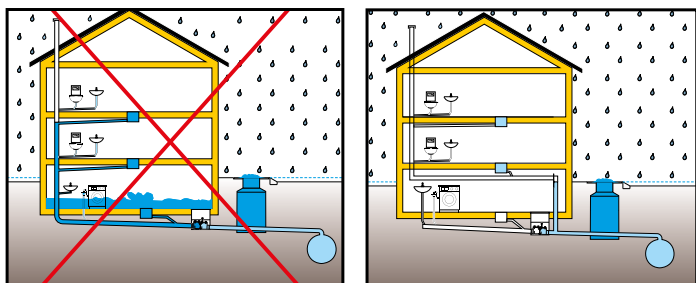
Недостаток: высокая цена затворов с электроприводом из-за более сложной конструкции, дорогостоящего монтажа (электрика) и сложного технического обслуживания.

* Механический двухкамерный затвор:

Преимущества: простая установка, низкие затраты, несложная конструкция, несложное техническое обслуживание (производится самим владельцем дома). Кроме того, заслонка из нержавеющей стали обеспечивает идеальную защиту от крыс.

Соответствует только нормам ÖNORM EN 13546 и EN12056-4.

Схема системы канализации



Нормативные документы

СП 30.13330.2012 „Внутренний водопровод и канализация зданий“
СП 73.13330.2012 „Внутренние санитарно-технические системы зданий“

Стандарт „СантехНИИпроекта“ „Внутренний водопровод и канализация зданий“

Для проектировщиков существует альбом типовых решений „Установка 2-х камерного канализационного затвора из ABS марки HL710.2EPC Д=100мм и HL715.2EPC Д=150мм на канализационной магистрали и в приемке“, разработанный ЗАО „Гипроздрав“

Выбор подходящего канализационного затвора

Классификация канализационных затворов по типам в зависимости от их конструкции и области применения в соответствии с ÖNORM EN 13564-1



Тип 0: Механический однокамерный канализационный затвор для установки в смотровом колодце.

HL710, HL712, HL715, HL720



Тип 1: Механический однокамерный канализационный затвор с возможностью ручной фиксации заслонки в закрытом положении.

HL710.1, HL712.1, HL715.1, HL720.1



Тип 2: Механический двухкамерный канализационный затвор с возможностью ручной фиксации одной заслонки в закрытом положении.

HL710.2, HL712.2, HL715.2, HL720.2



Тип 3: Механический двухкамерный канализационный затвор с электроприводом, с датчиком уровня, с электронным блоком управления, с возможностью ручной фиксации одной заслонки в закрытом положении, с возможностью снятия сигнала „откр/закр“.

HL710.2EPC, HL712.2EPC, HL715.2EPC



Тип 4: Проходной трап для внутренних помещений с одним обратным клапаном.

HL70 Serie



Тип 5: Проходной трап для внутренних помещений с двумя независимыми обратными клапанами и ручным запорным вентилем.

HL77, HL77.1

Главной задачей канализационных затворов является предотвращение затопления подвальных и полуподвальных помещений, находящихся ниже уровня ближайшего канализационного колодца, при засорах или переполнении наружных сетей. При проектировании канализационных выпусков необходимо помнить, что в случае переполнения наружной сети канализационный затвор закрывается и участок сети от канализационного затвора до первого колодца становится напорным! Поэтому необходимо учитывать, какие трубы должны быть использованы для предотвращения затопления подвальных или полуподвальных помещений через соединительные элементы трубопровода: безнапорные (до 5 м вод.столба) или напорные.

В связи с тем, что заслонки канализационных затворов выполнены из нержавеющей стали, как дополнение, обеспечивается защита от проникновения грызунов (крыс) по канализационным трубам в здание (Испытания лаборатории Медицинского Университета г.Вена).



HL Канализационные затворы - обзор

Канализационные затворы



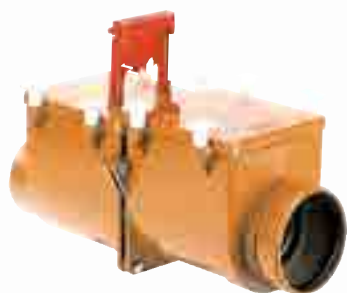
Артикул	HL710.1V	HL710 – HL720	HL710.1 – HL720.1
Наименование	Канализационный затвор для вертикального монтажа с возможностью ручной фиксации заслонки	Механический однокамерный канализационный затвор	Механический однокамерный канализационный затвор с возможностью ручной фиксации заслонки в закрытом положении
Описание	предназначен только для вертикального монтажа!		

Трапы



Артикул	HL70	HL71	HL72(N)	HL73(Pr)(.0)(.2)
Наименование	Трап с обратным клапаном и 3-мя дополнительными входами (заглушены при поставке с завода)	Трап для подвального помещения с грязесборником	Трап для подвального помещения с песколовкой	Трап универсальный с сухим сифоном
Описание	для монтажа в помещении, в котором возможно подтопление, возможна установка с подхватом гидроизоляции	для подвальных помещений, с песколовкой, имеет высокую пропускную способность	для подвальных помещений	подходит к трубам без раструба DN110 из любого материала

HL Канализационные затворы - обзор



HL710.2 – HL720.2

Магистральный двухкамерный канализационный затвор с возможностью ручной фиксации одной заслонки в закрытом положении

может быть переоборудован в затвор с электроприводом с помощью комплекта HL0710E.X (DN110) или HL0715E.X (DN160)

HL710.2EPC – HL715.2EPC

Магистральный двухкамерный канализационный затвор с электроприводом, с датчиком уровня, с электронным блоком управления, с возможностью ручной фиксации механической заслонки в закрытом положении, с возможностью снятия сигнала „откр/закр“

HL710.0 – HL720.0

Канализационный затвор

монтируется на конце трубы, выходящей в колодец



HL77, HL77.1

Трап для подвального помещения с двумя обратными клапанами

для подвальных помещений, с песколовкой, с двумя обратными клапанами

HL4

Обратный клапан

применяется только для сточных вод, не содержащих фекалии (условно-чистые воды)

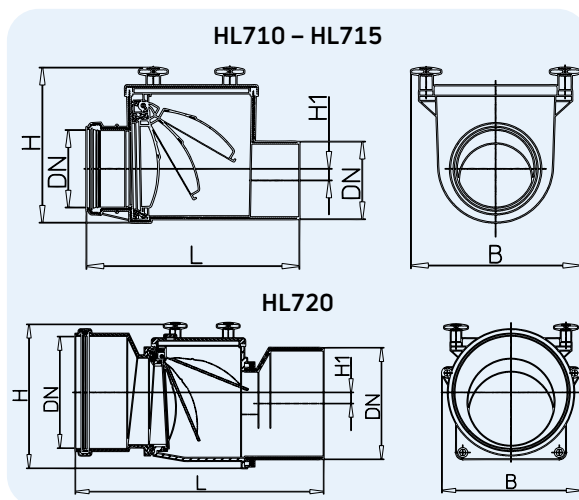
HL Канализационные затворы - продукция - данные

HL710 – 720 Канализационный затвор с заслонкой из нержавеющей стали, с монтажным лючком

Данные

Материал	ABS
Соединение	DN110, DN125, DN160, DN200
Выпуск	горизонтальный
Норма	отвечает EN 13564 типу 0
Рекомендуется для	соединения с пластиковой раструбной трубой
Дополнительная информация	с заслонкой из нержавеющей стали, с монтажным лючком
Комплекующие детали	см. www.hutterer-lechner.com

Артикул	Размер	Вес	Штрих-код	шт. в упаковке
710	DN110	2020 г	+907106	1
712	DN125	2090 г	+907120	1
715	DN160	3760 г	+907151	1
720	DN200	4060 г	+907205	1



	DN	H	B	L	H1
HL710	110	222	240	302	16,5
HL712	125	222	240	315	16,5
HL715	160	246	274	376	11,5
HL720	200	260	258	445	20

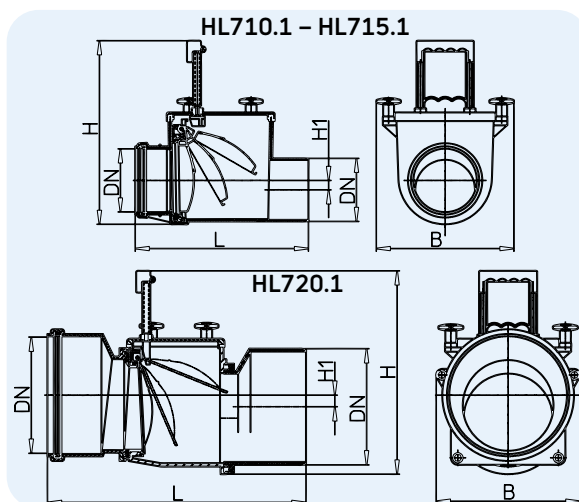
Размеры в мм

HL710.1 – 720.1 Канализационный затвор как HL710 - 720, но с возможностью ручной фиксации заслонки в закрытом положении

Данные

Материал	ABS
Соединение	DN110, DN125, DN160, DN200
Выпуск	горизонтальный
Норма	отвечает EN 13564 типу 1
Рекомендуется для	соединения с пластиковой раструбной трубой
Дополнительная информация	механический затвор с заслонкой
Комплекующие детали	см. www.hutterer-lechner.com

Артикул	Размер	Вес	Штрих-код	шт. в упаковке
710.1	DN110	2180 г	+971015	1
712.1	DN125	2235 г	+971213	1
715.1	DN160	3380 г	+971510	1
720.1	DN200	3680 г	+972012	1



	DN	H	B	L	H1
HL710.1	110	220-320	240	302	16,5
HL712.1	125	220-320	240	315	16,5
HL715.1	160	266-356	274	376	11,5
HL720.1	200	248-348	258	445	20

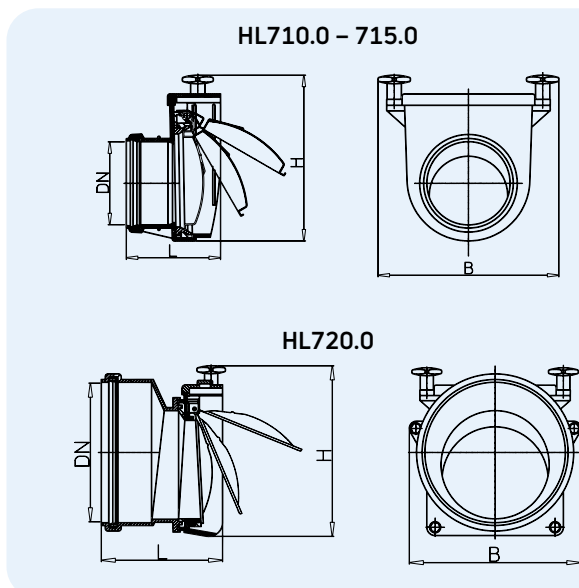
Размеры в мм

HL710.0 – 720.0 Канализационный затвор с профилированной заслонкой из нержавеющей стали

Данные

Материал	ABS
Соединение	DN110, DN125, DN160, DN200
Выпуск	горизонтальный
Норма	отвечает EN 13564 типу 0
Рекомендуется для	соединения с пластмассовыми раструбными трубами
Дополнительная информация	с заслонкой из нержавеющей стали, с монтажным лючком
Комплекующие детали	см. www.hutterer-lechner.com

Артикул	Размер	Вес	Штрих-код	шт. в упаковке
710.0	DN110	720 г	+971008	1
712.0	DN125	730 г	+971206	1
715.0	DN160	1325 г	+971503	1
720.0	DN200	1340 г	+172009	1



	DN	H	B	L
HL710.0	110	222	240	125
HL712.0	125	222	240	128
HL715.0	160	246	274	164
HL720.0	200	260	258	177

Размеры в мм

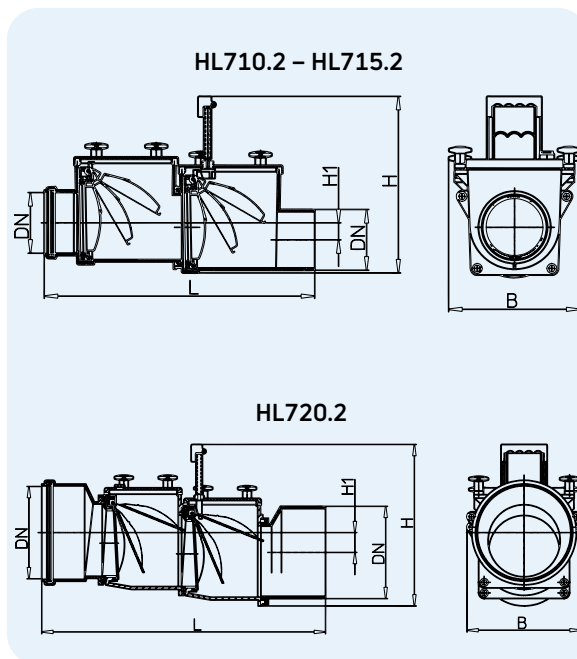
HL710.2 – 720.2 2-х камерный канализационный затвор с ручной фиксацией одной заслонки в закрытом положении

Данные

Материал	ABS
Соединение	DN110, DN125, DN160, DN200
Выпуск	горизонтальный
Норма	отвечает EN 13564 типу 2
Рекомендуется для	соединения с пластиковой раструбной трубой
Дополнительная информация	магистральный двухкамерный канализационный затвор из ABS с 2-мя заслонками из профилированной нержавеющей стали, с 2-мя монтажными лючками, с возможностью ручной фиксации одной заслонки в закрытом положении может быть переоборудован в затвор с электроприводом с помощью комплекта HL0710E.X (DN110) или HL0715E.X (DN160)

 Комплектующие детали см. www.hutterer-lechner.com

Артикул	Размер	Вес	Штрих-код	шт. в упаковке
710.2	DN110	3230 г	+971022	1
712.2	DN125	3320 г	+971220	1
715.2	DN160	5870 г	+971527	1
720.2	DN200	6170 г	+972029	1



	DN	H	B	L	H1
HL710.2	110	220–320	240	490	31
HL712.2	125	220–320	240	503	31
HL715.2	160	266–356	274	590	23
HL720.2	200	248–348	258	615	40

Размеры в мм

HL0710E.X Комплект для переоборудования HL710.2 и HL712.2 в HL710.2EPC и HL712.2EPC

HL0715E.X Комплект для переоборудования HL715.2 в HL715.2EPC

Данные

Материал	ABS
Норма	отвечает EN 13564 типу 3
Рекомендуется для	переоборудования затворов типов HL710.2, HL712.2 и HL715.2 -> Тип 2 в HL710.2EPC, HL712.2EPC и HL715.2EPC -> Тип 3
Дополнительная информация	с возможностью снятия сигнала откр/закр ("сухие контакты") с встроенным датчиком уровня, с электронным блоком управления и сигнализации, с заслонкой из профилированной нержавеющей стали
Питание от сети	230 V/0,5 A
Управляющий кабель, соединяющий блок управления и электропривод затвора	6 м, PUR, 5 x 0,75 мм ²
Двигатель	напряжение 12В
Резервное питание	аккумулятор 12В
Зонд	коаксиальный электрод
Усилие закрытия	500 Ньютон
Время закрытия	не более 11 секунд
Комплектуется инструкцией по эксплуатации на русском языке	www.hl.at

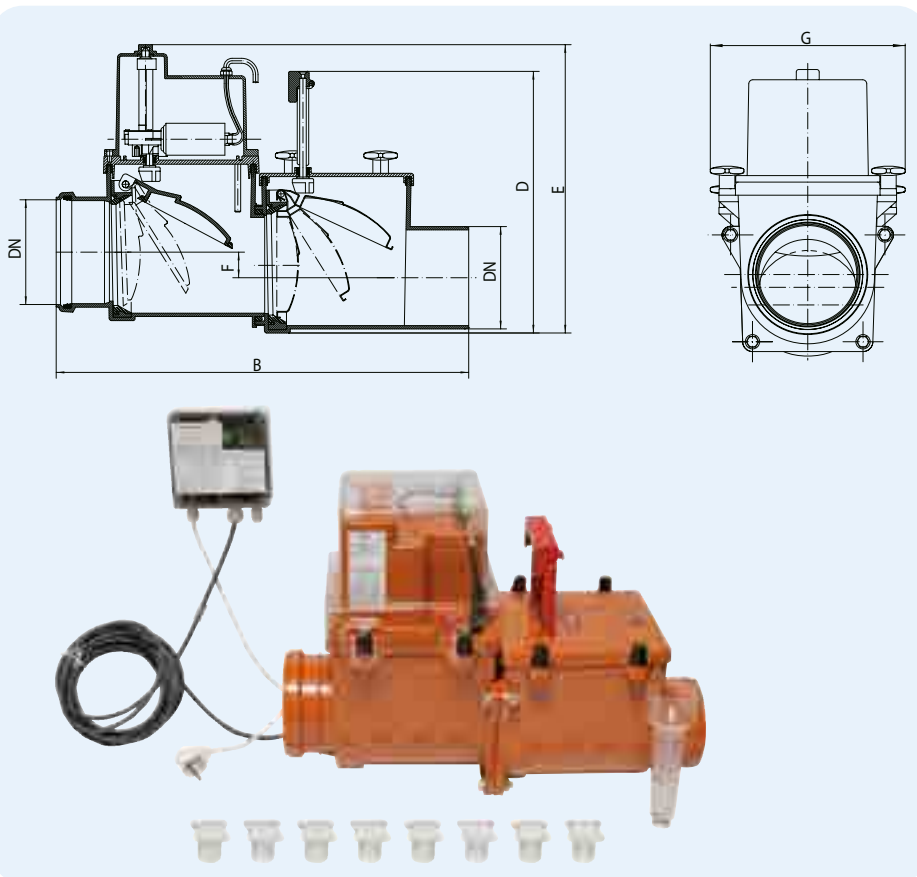


Артикул	Подходит для	Вес	Штрих-код	шт. в упаковке
0710E.X	HL710.2 + HL712.2	4300 г	+013364	1
0715E.X	HL715.2	4882 г	+013371	1

HL710.2EPC – 715.2EPC Магистральный двухкамерный канализационный затвор с электроприводом

Данные

Материал	ABS
Соединение	DN110, DN125, DN160
Выпуск	горизонтальный
Норма	отвечает EN 13564 типу 3
Рекомендуется для	соединения с пластмассовыми раструбными трубами
Дополнительная информация	с возможностью снятия сигнала откр./закрыт. („сухие контакты“), с встроенным датчиком уровня, с электронным блоком управления и сигнализации, с заслонкой из профилированной нержавеющей стали
Канализационные затворы	нержавеющая сталь 1.4404/HDPE
Питание от сети	230 В (+10%/-15%) / 0,5 А - 50Гц
Управляющий кабель, соединяющий блок управления и электропривод затвора	6 м, PUR, 5 x 0,75 мм ²
Двигатель	напряжение 12В
Резервное питание	аккумулятор 12В
Зонд	коаксиальный электрод
Усилие закрытия	500 Ньютон
Время закрытия	не более 11 сек
Комплектуется инструкцией по эксплуатации на русском языке	www.hutterer-lechner.com



Артикул	Размер	Вес	Штрих-код	шт. в упаковке
710.2EPC	DN110	6238 г	+008469	1
712.2EPC	DN125	6189 г	+008483	1
715.2EPC	DN160	7973 г	+011643	1

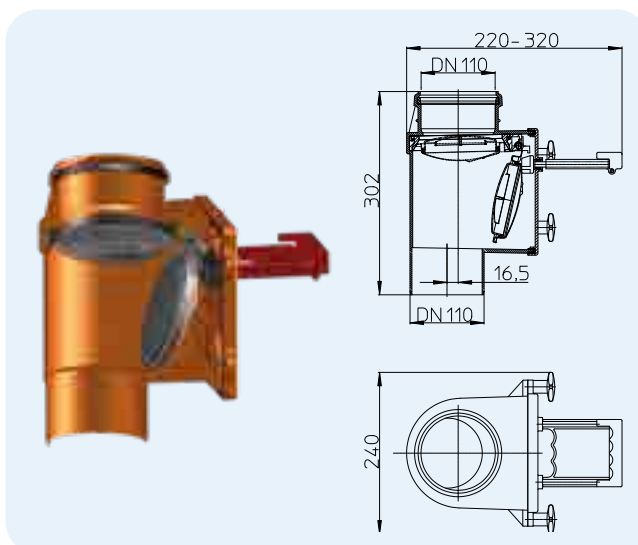
	DN	B	D	G	E	F
HL710.2EPC	110	490	220–320	240	352	31
HL712.2EPC	125	503	220–320	240	352	31
HL715.2EPC	160	590	266–356	274	371	23

Размеры в мм

HL710.1V Канализационный затвор для вертикального монтажа с возможностью ручной фиксации заслонки

Данные

Материал	ABS
Соединение	DN110
Выпуск	вертикальный
Норма	
Рекомендуется для	соединения с пластиковой раструбной трубой. Предназначен только для вертикального монтажа!
Дополнительная информация	механический затвор с заслонкой из нержавеющей стали со встроенным поплавком, с возможностью ручной фиксации заслонки и отверстием для прочистки.
Запасные части	см. на www.hutterer-lechner.com

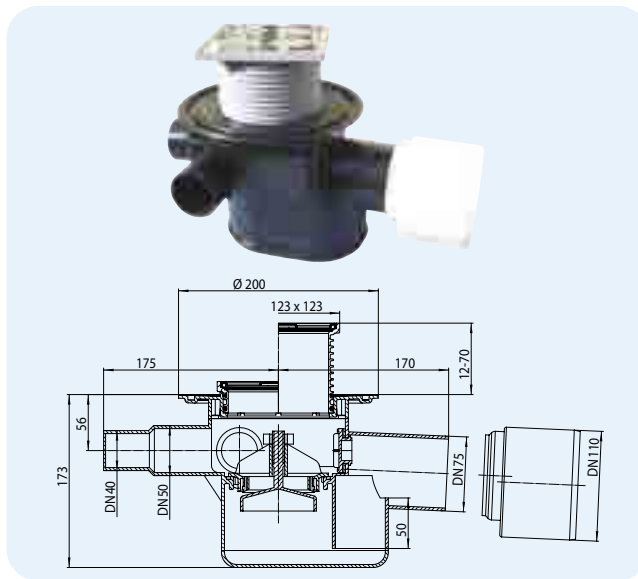


Артикул	Размер	Вес	Штрих-код	шт. в упаковке
710.1V	DN110	1970 г	+826216	1

HL70 Трап с обратным клапаном и 3-мя дополнительными входами (заглушены при поставке с завода)

Данные

Пропускная способность	1,12 л/с
Материал	ПЭ
Соединение	DN75/110
Подача воды	3 входа DN50/40
Выпуск	горизонтальный, соединяется с раструбной трубой или сваривается встык с трубой из ПЭ
Надставной элемент	123 x 123 мм
Гидрозатвор	высота гидрозатвора 50 мм
Решетка	нержавеющая сталь 115 x 115 мм
Норма	отвечает EN 13564 типу 4
Класс нагрузки	K3 – max. 300 кг
Рекомендуется для	сточных вод, не содержащих фекалий, возможна установка с подхватом гидроизоляции
Дополнительная информация	автоматический обратный клапан, который может выниматься для прочистки монтажные заглушки для надставного элемента и корпуса трапа

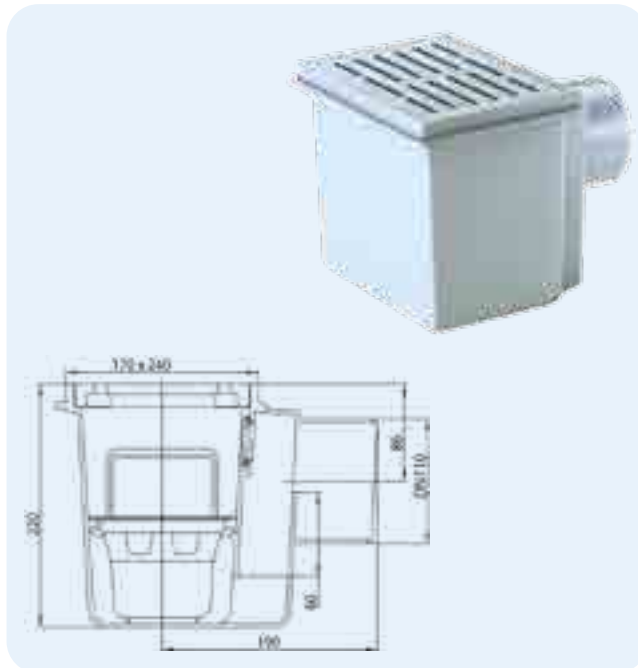


Артикул	Размер	Решетка	Вес	Штрих-код	шт. в упаковке
70	DN75/110	Нержавеющая сталь 115 x 115 мм	1350 г	+700707	1
70G	DN75/110	Чугун 150 x 150 мм	3250 г	+001941	1

HL71 Трап для подвального помещения с решёткой из ПП HL71G как HL71, но с решёткой из чугуна

Данные

Пропускная способность	2,30 л/с
Материал	HL71: ABS HL71G: ABS/чугун
Выпуск	DN110, горизонтальный
Надставной элемент	170 x 240 мм
Гидрозатвор	высота гидрозатвора 60 мм
Решетка	HL71: ABS HL71G: чугун
Норма	ÖNORM B2511, EN 1253
Класс нагрузки	HL71: K3 – max. 300 кг HL71G: L15 – max. 1.5 т
Рекомендуется для	подвального помещения
Дополнительная информация	монтируется в помещениях без гидроизоляции

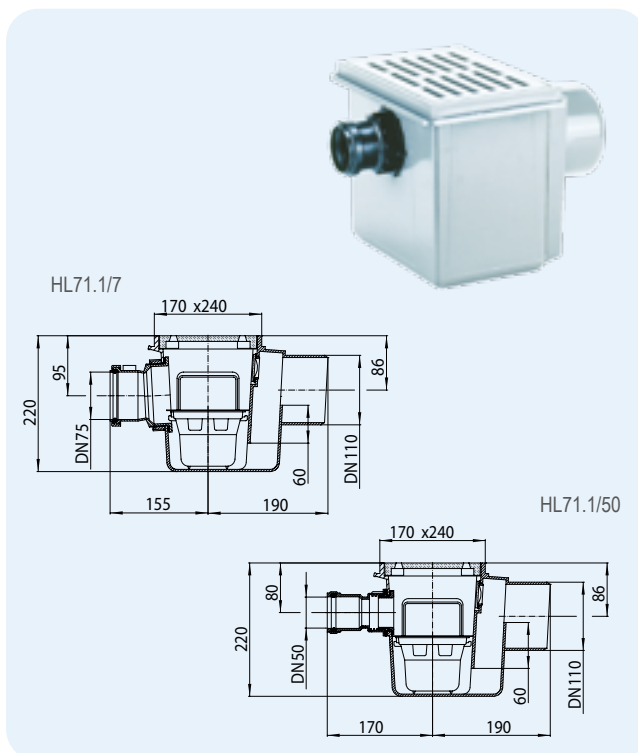


Артикул	Размер	Решетка	Вес	Штрих-код	шт. в упаковке
71	DN110	из ПП	1400 г	+700714	1
71G	DN110	Чугун	1550 г	+701711	1

HL71.1 Трап для подвального помещения с дополнительным входом DN50 или DN75

Данные

Пропускная способность	2,30 л/с
Материал	ABS
Соединение	HL71.1/50: DN50 HL71.1/7: DN75
Выпуск	DN110, горизонтальный
Надставной элемент	170 x 240 мм
Гидрозатвор	высота гидрозатвора 60 мм
Решетка	ABS
Норма	ÖNORM B2511, EN 1253
Класс нагрузки	K3 – max. 300 кг
Рекомендуется для	подвального помещения
Дополнительная информация	монтируется в помещениях без гидроизоляции



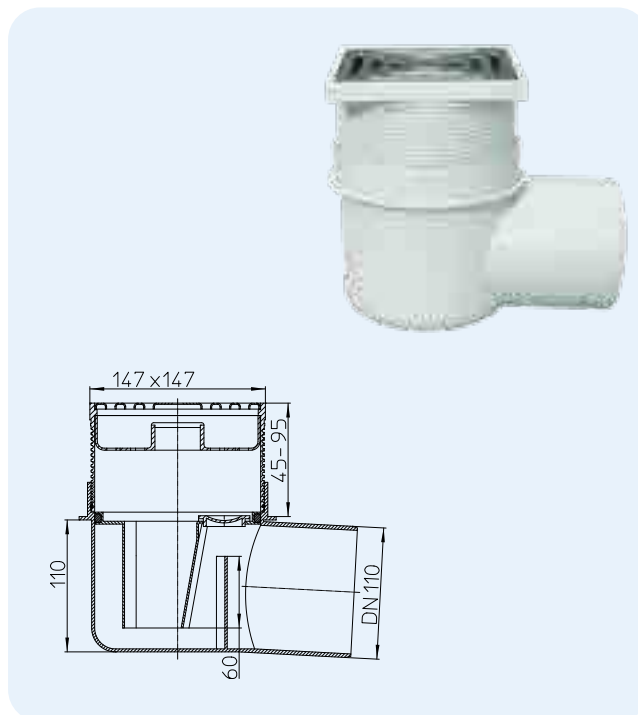
Артикул	Размер	Решетка	Вес	Штрих-код	шт. в упаковке
71.1/50	DN110/50	из ПП	1430 г	+711505	1
71.1/7	DN110/75	из ПП	1660 г	+711703	1

HL72 Трап для подвального помещения с решёткой из ПП

HL72N как HL72, но с решёткой из нержавеющей стали

Данные

Пропускная способность	HL72: 1,67 л/с HL72N: 1,67 л/с HL72N/7: 1,47 л/с
Материал	ПП/нержавеющая сталь
Выпуск	HL72 и HL72N: DN110, горизонтальный HL72N/7: DN75, горизонтальный
Надставной элемент	147 x 147 мм
Гидрозатвор	высота гидрозатвора 60 мм
Решетка	HL72: решеткой из ПП 138 x 138 мм HL72N и HL72N/7: решётка из нержавеющей стали 138 x 138 мм
Норма	ÖNORM B2511, EN 1253
Класс нагрузки	K3 – max. 300 кг
Рекомендуется для	помещений без гидроизоляции
Дополнительная информация	применяется везде, где нет особых требований к герметизации. с пескоуловителем сетка-грязеуловитель в комплекте



HL72N **HL72**
HL0317.1E HL072.1E
Нержавеющая сталь Пластик



HL072.3E
HL071.4E



Артикул	Размер	Решетка	Вес	Штрих-код	шт. в упаковке
72	DN110	из ПП	830 г	+700721	1
72N	DN110	Нержавеющая сталь	830 г	+999729	1
72N/7	DN75	Нержавеющая сталь	800 г	+013104	1

HL73(Pr)(.0)(.2) Трап универсальный с сухим сифоном
Данные

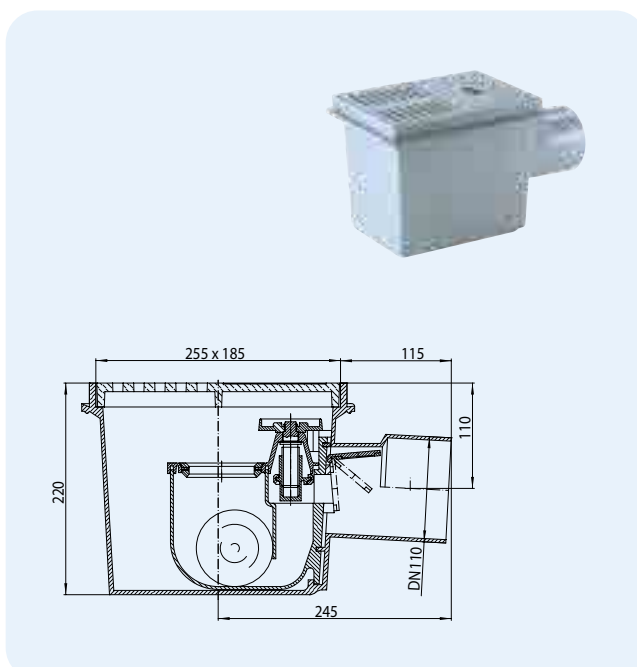
Пропускная способность	HL73Pr: 0,46 л/с HL73.0: 1,1 л/с HL73.2: 0,8 л/с
Материал	ПП/ нержавеющая сталь V2A
Выпуск	вертикальный, подходит к трубам без раструба DN110 из любого материала
Надставной элемент	121 x 121 мм
Гидрозатвор	HL73Pr: PRIMUS - „СУХОЙ“ сифон имеющий запатентованную конструкцию, не пропускает канализационные газы в помещение даже при пересыхании гидрозатвора HL73.0: без гидрозатвора HL73.2: с механическим морозоустойчивым запахозапирающим устройством
Видимые части	решётка из нержавеющей стали 115x115 мм
Класс нагрузки	K3 – max. 300 кг
Рекомендуется для	HL73Pr: внутренних помещений без гидроизоляции при нерегулярном использовании HL73.0: сбора дождевых стоков HL73.2: наружной установки, подсоединяется к смешанной канализации
Дополнительная информация	монтируется в помещениях без гидроизоляции



Артикул	Размер	Решетка	Вес	Штрих-код	шт. в упаковке
73Pr	DN110	нержавеющая сталь V2A	457 г	+032327	1
73.0	DN110	нержавеющая сталь V2A	397 г	+034420	1
73.2	DN110	нержавеющая сталь V2A	447 г	+034437	1

HL77 Трап для подвального помещения с двумя обратными клапанами
Данные

Пропускная способность	1,58 л/с
Материал	ABS
Соединение	DN110
Выпуск	горизонтальный
Гидрозатвор	высота гидрозатвора 60 мм
Решетка	ABS, состоящая из 2-х частей, 180 x 125 мм
Норма	отвечает EN 13564 типу 5
Класс нагрузки	K3 – max. 300 кг
Рекомендуется для	не использовать в помещениях с отрицательной температурой!
Дополнительная информация	с 2-мя обратными клапанами в съемном блоке, ручным запорным вентилем

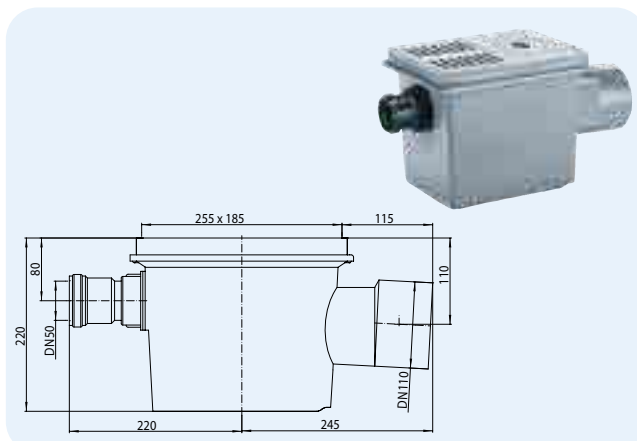


Артикул	Размер	Вес	Штрих-код	шт. в упаковке
77	DN110	3340 г	+700776	1

HL77.1 Трап как HL77, но с дополнительным входом DN50

Данные

Пропускная способность	1,58 л/с
Материал	ABS
Соединение	DN110, подача воды DN50
Выпуск	горизонтальный
Гидрозатвор	высота гидрозатвора 60 мм
Решетка	ABS, состоящая из 2-х частей, 180 x 125 мм
Норма	отвечает EN 13564 типу 5
Класс нагрузки	K3 – max. 300 кг
Рекомендуется для	не использовать в помещениях с отрицательной температурой!
Дополнительная информация	с 2-мя обратными клапанами в съемном блоке, ручным запорным вентиляем
Дополнительная информация	монтируется в помещениях без гидроизоляции

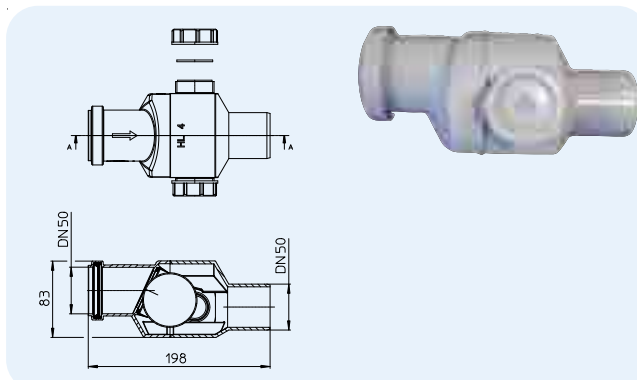


Артикул	Размер	Вес	Штрих-код	шт. в упаковке
77.1	DN110	3550 г	+710775	1

HL4 Обратный канализационный клапан „шар-поплавок“ DN50

Данные

Пропускная способность	1,36 л/с
Материал	ПП
Соединение	DN50
Рекомендуется для	сточных вод, не содержащих фекалий, возможна вертикальная и горизонтальная установка

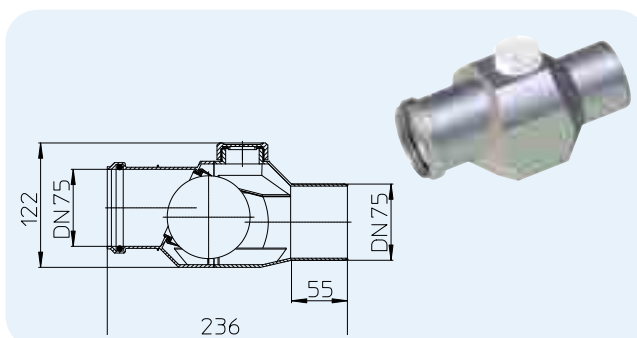


Артикул	Размер	Вес	Штрих-код	шт. в упаковке
4	DN50	280 г	+900046	1

HL4/7 Обратный канализационный клапан „шар-поплавок“ DN75

Данные

Пропускная способность	2,30 л/с
Материал	ПП
Соединение	DN75
Рекомендуется для	сточных вод, не содержащих фекалий, возможна вертикальная и горизонтальная установка



Артикул	Размер	Вес	Штрих-код	шт. в упаковке
4/7	DN75	400 г	+000661	1