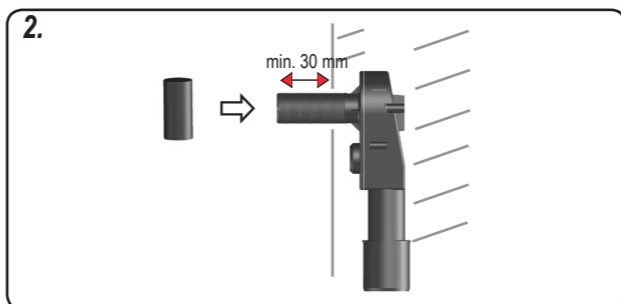
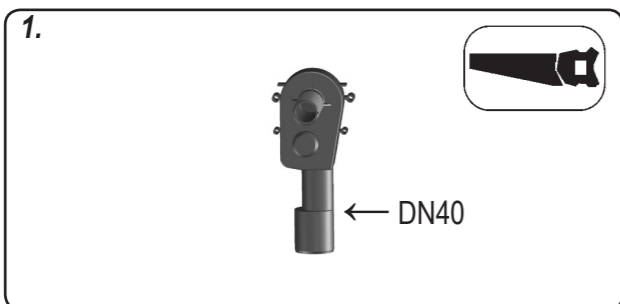
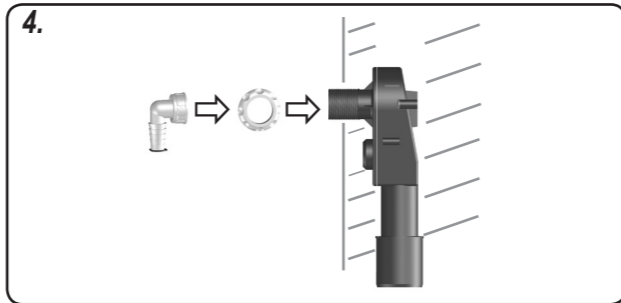
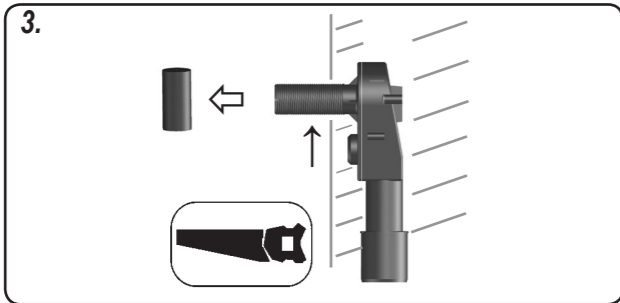


HL400ECO

0,38 l/s
DN40/50



0440.2E



0400.10EDA

HL19.G

D WASCHMASCHINENEINBAUSIFON
I SIFONE DA INCASSO PER LAVATRICE
GB SIPHON TRAP FOR WASHINGMACHINES

TR ÇAMAŞIR MAKİNASI SIFONU
CZ/SK PODOMÍTKOVÁ ZÁPACHOVÁ
HR SIFON ZA PERILICU RUBLJA

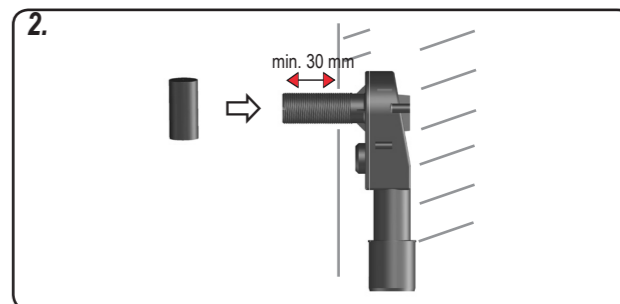
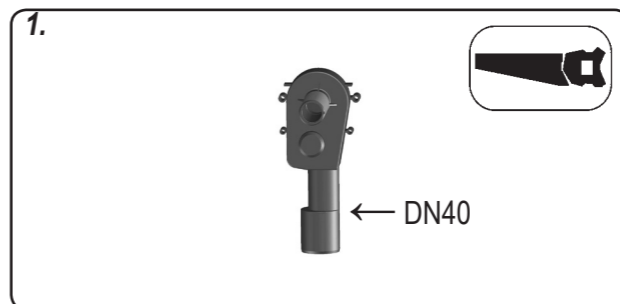
H MOSÓGÉPSZIFON FALBA SÜLLYESZTVE
PL SYFON PODTYNKOWY DO
SLO SIFON ZA PS IN PODOBNO

RO SIFON PT. MAȘINĂ DE SPĂLAT
PL SIFON DŁY STYRALNYCH
BUL СИФОН ЗА ВГРАЖДАНЕ ЗА ПЕРАЛНЯ

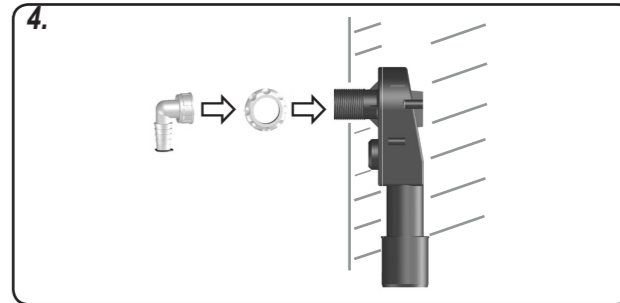
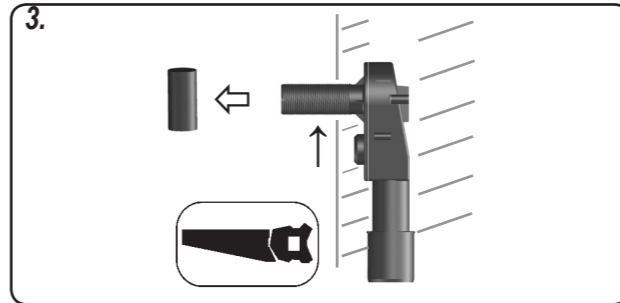
16.01.2017

HL400ECO

0,38 l/s
DN40/50



0440.2E



0400.10EDA

HL19.G

D WASCHMASCHINENEINBAUSIFON
I SIFONE DA INCASSO PER LAVATRICE
GB SIPHON TRAP FOR WASHINGMACHINES

TR ÇAMAŞIR MAKİNASI SIFONU
CZ/SK PODOMÍTKOVÁ ZÁPACHOVÁ
HR SIFON ZA PERILICU RUBLJA

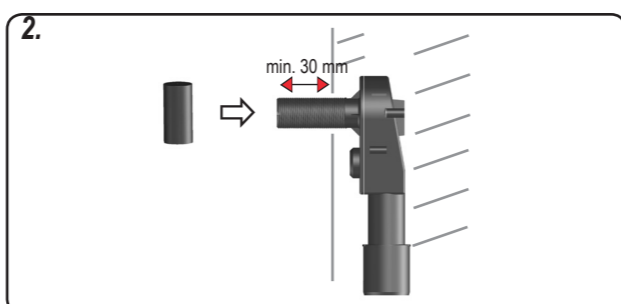
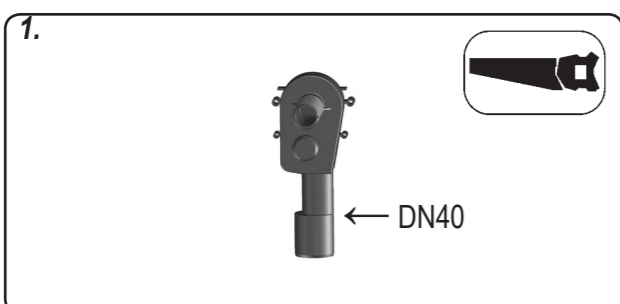
H MOSÓGÉPSZIFON FALBA SÜLLYESZTVE
PL SYFON PODTYNKOWY DO
SLO SIFON ZA PS IN PODOBNO

RO SIFON PT. MAȘINĂ DE SPĂLAT
PL SIFON DŁY STYRALNYCH
BUL СИФОН ЗА ВГРАЖДАНЕ ЗА ПЕРАЛНЯ

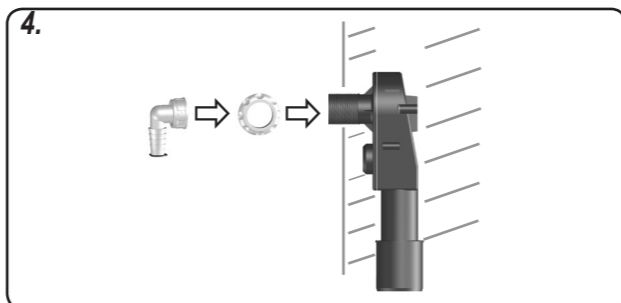
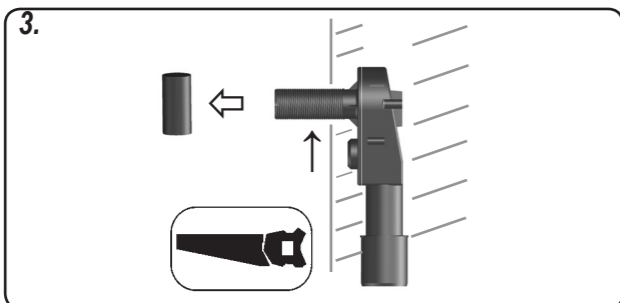
16.01.2017

HL400ECO

0,38 l/s
DN40/50



0440.2E



0400.10EDA

HL19.G

D WASCHMASCHINENEINBAUSIFON
I SIFONE DA INCASSO PER LAVATRICE
GB SIPHON TRAP FOR WASHINGMACHINES

TR ÇAMAŞIR MAKİNASI SIFONU
CZ/SK PODOMÍTKOVÁ ZÁPACHOVÁ
HR SIFON ZA PERILICU RUBLJA

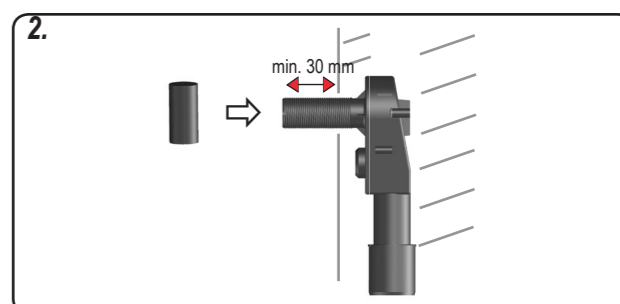
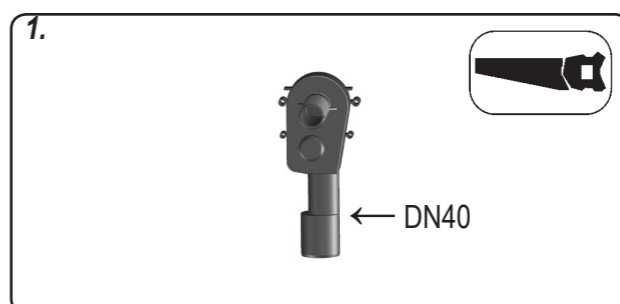
H MOSÓGÉPSZIFON FALBA SÜLLYESZTVE
PL SYFON PODTYNKOWY DO
SLO SIFON ZA PS IN PODOBNO

RO SIFON PT. MAȘINĂ DE SPĂLAT
PL SIFON DŁY STYRALNYCH
BUL СИФОН ЗА ВГРАЖДАНЕ ЗА ПЕРАЛНЯ

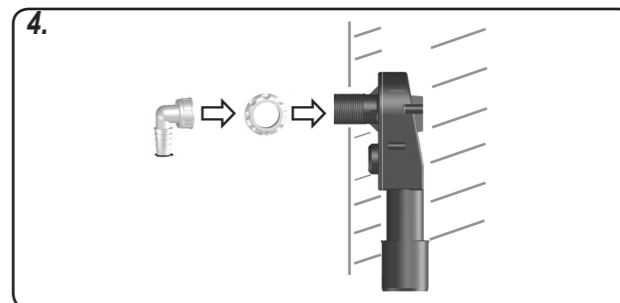
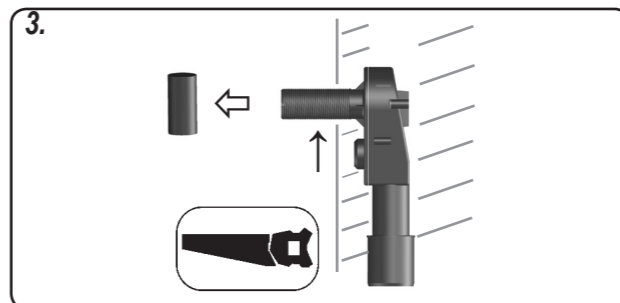
16.01.2017

HL400ECO

0,38 l/s
DN40/50



0440.2E



0400.10EDA

HL19.G

D WASCHMASCHINENEINBAUSIFON
I SIFONE DA INCASSO PER LAVATRICE
GB SIPHON TRAP FOR WASHINGMACHINES

TR ÇAMAŞIR MAKİNASI SIFONU
CZ/SK PODOMÍTKOVÁ ZÁPACHOVÁ
HR SIFON ZA PERILICU RUBLJA

H MOSÓGÉPSZIFON FALBA SÜLLYESZTVE
PL SYFON PODTYNKOWY DO
SLO SIFON ZA PS IN PODOBNO

RO SIFON PT. MAȘINĂ DE SPĂLAT
PL SIFON DŁY STYRALNYCH
BUL СИФОН ЗА ВГРАЖДАНЕ ЗА ПЕРАЛНЯ

16.01.2017