



VC Series

2-ходові та 3-ходові збалансовані гідравлічні клапани

ЗАСТОСУВАННЯ

Збалансовані 2-позиційні гідравлічні клапани серії VC від Honeywell Home використовуються в побутових і невеликих комерційних системах опалення та охолодження для керування потоком гарячої та/або холодної води.

Вони складаються з приводу, клапана та картриджного вузла. 2-ходові клапани призначені для зонального регулювання побутових систем.

3-ходові клапани можуть бути підключені для виконання функцій перемикачів або змішування в домашніх системах опалення та/або охолодження.

Обидві версії можна використовувати для керування окремими фанкойлами, радіаторами, обігрівачами або конвекторами.

Залежно від обраної моделі клапаном можна керувати контролером SPST або SPDT низької або мережевої напруги, таким як кімнатний термостат, аквастат або реле потоку.

Дані гідравлічні клапани спроектовані для роботи з приводами VC які мають синусоїдний рух, що забезпечує тиху роботу та зменшує гідравлічний удар.

Завдяки внутрішній логіці, привід споживає енергію тільки під час переміщення клапана в задане положення.

Головка приводу знімається без порушення цілісності водопровідної системи.

Усі версії приводів взаємозамінні з будь-яким корпусом клапана, що забезпечує максимальну гнучкість при складанні виробничої лінії котлів та їх обслуговуванні.

Конструкція поршня клапана забезпечує герметичність пропускного каналу, яка не залежить від перепаду тиску на клапані.

Рух робочого середовища через двоходовий клапан можливий в обох напрямках, тому входи не мають спеціального позначення.



VC actuator



2-way
VC valve body



3-way
VC valve body

ТЕХНІЧНІ ХАРАКТЕРИСТИКИ

- Міцна конструкція
- Управління за допомогою контролера SPST або SPDT низької або мережевої напруги
- Мінімальне енергоспоживання приводу
- Привод подвійно ізольований
- Перепад тиску до 4 бар
- Швидке підключення електричних з'єднань
- Швидка і проста заміна рухомих частин
- Встановлення головки приводу не вимагає зливу води з системи
- Висока пропускна здатність

ТЕХНІЧНІ ХАРАКТЕРИСТИКИ

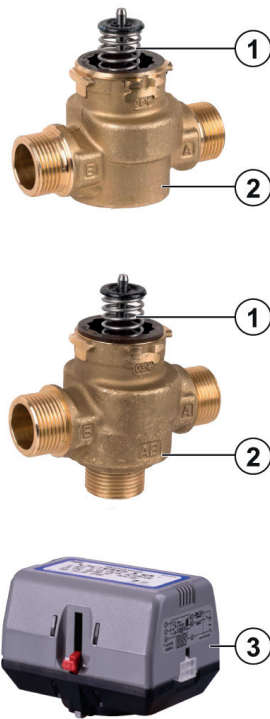
КЛАПАНИ

Середовище	
Робоче середовище:	Вода або суміш гліколь-вода (гліколь max. 50%) відповідно до VDI 2035
Робочі температури	
Робоча температура:	1...95 °C (34...203 °F), короткочасно 120 °C (248 °F)
Температура навк. середовища:	max. 65 °C (149 °F)
Значення тиску	
Робочий тиск:	max. 20 bar (290 psi) статичний, max. 100 bar (1,450 psi) тиск розриву
Перепад тиску:	max. 4 bar (58 psi)
Робочі температури	
k_{vs} (cv)-значення:	див. розділ «Розміри» нижче
Потік:	2-ход.: потік може бути в будь-якому напрямку. Коли привід не встановлено, клапан знаходиться в закритому полож. 3-ход.: нижній отвір позначено АВ. Кінцеві отвори позначено А та В. Коли привід не встановлений, отвір А закритий.

ПРИВОДИ

Робочі параметри	
Напруга:	24 V, 50-60 Hz (синя мітка) 200-240 V, 50-60 Hz (червона мітка)
Споживана потужність:	4 VA (при зміні положення клапана)
Допоміжний перемикач	1.0 A @ 250 V, 50-60 Hz (min. 0.05 A @ 24 Vdc)
Номінальний час:	Клапан відкривається за 7 сек. (20% швидше при 60 Hz)
Електричне підключення:	1. Гніздо Molex™: в якості альтернативи потрібен відповідний роз'єм 2. З вбудованим кабелем 1 м
Температура транспортування:	-40...65 °C (-40...149 °F)
Вологість:	5...95 % відносної вологості (без конденсації)
Атмосфера:	некорозійна, невибухонебезпеч.

КОНСТРУКЦІЯ

Огляд	Компоненти	Матеріали
	1 Вузол шпінделя і картриджа	Нержавіюча сталь Картридж із Ryton™ (поліфеніленсульфід) або Fortron™ (поліфеніленсульфід) і Noryl™ (поліфеніленоксид)
	2 Корпус 2- або 3-ходового клапана доступний з різними трубними з'єднання	Латунь
	3 Привід із кабелем або гніздом Molex™	Кришка з Noryl™ (94V-0) Основа з Ryton™ (94V-0) або Tedur™ (94V-0) або Fortron™ (94V-0)
Не зображені компоненти:		
Ущільнення		EPDM гума

Офіційний імпортер продукції Resideo (Honeywell)
в Україні ТОВ «ОВК-СИСТЕМИ»
04073, м. Київ, вул. Сирецька, 9, БЦ «Маяк», корп. 1Ф
☎ +38 (044) 229-95-23
🌐 <https://ovk-systems.com.ua>

ПРИНЦИП РОБОТИ

Клапани серії VC - це двопозиційні гідравлічні клапани, які використовуються в побутових та невеликих комерційних системах для регулювання потоку гарячої та/або холодної води. Вони складаються з приводу, клапана та картриджа. Усі рухомі та ущільнювальні частини клапана сконструйовані в картриджному вузлі.

Отвори ущільнені ущільнювальними кільцями на зовнішній поверхні поршня.

Коли шток клапана опускається вниз, щоб відкрити отвір А, вода потече через порожнистий поршень до іншого отвору.

У випадку 3-ходового клапана, коли поршень клапана опускається вниз, отвір В блокується, забезпечуючи протікання між отворами А і В.

Коли шток піднятий, потік води відбувається між отвором АВ і отвором В.

Сімейство клапанів пропонує різноманітні варіанти трубних з'єднань для різних застосувань.

Характеристика втрати тиску на клапані залежить від трубних з'єднань/розмірів.

Для отримання фактичної номінальної потужності клапана зверніться до розділу специфікацій.

2-ходовий клапан

Разом з SPDT (3-провідним) приводом

Під час запиту на увімкнення тепла, контакти NO контролера замикаються, а клапан відкривається.

Коли клапан повністю відкритий, кулачок замикає перемикач SW1 і розмикає перемикач SW2.

Коли потреба в опаленні задоволена, контакти NC контролера замикаються, подаючи живлення на привод клапана через контакт перемикача SW1 і закриваючи його.

Коли клапан повністю закритий, кулачок замикає SW2 і розмикає SW1.

Клапан готовий до наступного запиту на опалення.

Разом з приводом SPST (2-провідний і загальний)

Під час запиту на увімкнення тепла, контакти контролера замикаються, що призводить до подачі живлення на реле RLY1. Це, в свою чергу, замикає NO контакти перемикача SW3, що спричиняє відкриття клапана.

Коли клапан досягає повністю відкритого положення, кулачок замикає перемикач SW1 і розмикає перемикач SW2.

Коли потреба в опаленні задоволена, контакти контролера розмикаються, реле RLY1 знеструмлюється, і мотор привода клапана приводиться в дію через SW1 і NC контакти SW3.

Коли клапан досягає повністю закритого положення, кулачок замикає SW2 і розмикає SW1.

Клапан готовий до наступного запиту на опалення.

Для обох типів приводів збій живлення залишить клапан у тому положенні, в якому він перебував під час переривання.

Коли живлення буде відновлено, клапан реагуватиме на вимогу контролера.

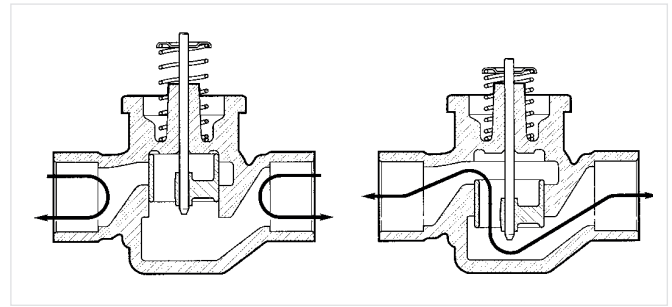


Рис. 1 Потік рідини через 2-ходовий клапан VC

3-ходовий перемикаючий клапан

Разом з SPDT (3-провідним) приводом

Під час запиту на увімкнення тепла, контакти NC контролера замикаються, клапан закриває отвір В і відкриває отвір А.

Коли отвір А знаходиться в повністю відкритому положенні, кулачок замикає кінцевий вимикач SW1 і розмикає кінцевий вимикач SW2.

Коли потреба в опаленні задоволена, контакти NC контролера замикаються, подаючи живлення на привод клапана через контакт SW1, що призводить до закриття отвору А.

Коли отвір А повністю закритий, кулачок замикає SW2 і розмикає SW1.

Клапан готовий до наступного запиту на опалення.

Разом з приводом SPST (2-провідний і загальний)

Під час запиту на увімкнення тепла, контакти контролера замикаються, реле RLY1 подає напругу, замикаючи NO контакти в перемикачі SW3, в результаті чого отвір В закривається, а отвір А відкривається.

Коли отвір А досягає повністю відкритого положення, кулачок замикає перемикач SW1 і розмикає перемикач SW2.

Коли потреба в теплі задоволена, контакти контролера розмикаються.

Реле RLY1 знеструмлюється, що призводить до замикання NC контактів перемикача SW3. Це, в свою чергу, подає живлення на привод клапан через контакт SW1 і NC контакти SW3, внаслідок чого отвір А закривається.

Коли отвір А повністю закритий, кулачок замикає контакт SW2 і розмикає контакт SW1

Клапан готовий до наступного запиту на опалення.

Для обох типів приводів збій живлення залишить клапан у тому положенні, в якому він перебував під час переривання.

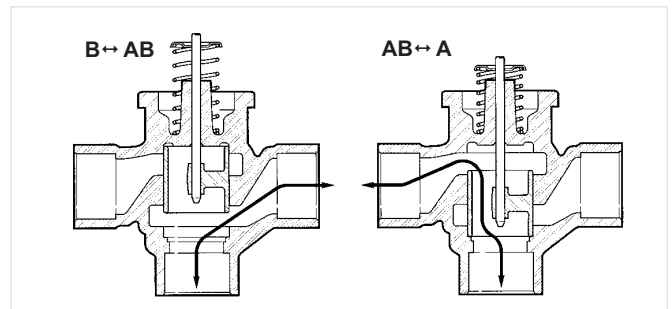


Рис. 2 Потік рідини через 3-ходовий клапан VC

Офіційний імпортер продукції Resideo (Honeywell)
в Україні ТОВ «ОВК-СИСТЕМИ»
04073, м. Київ, вул. Сирецька, 9, БЦ «Маяк», корп. 1Ф
☎ +38 (044) 229-95-23
🌐 <https://ovk-systems.com.ua>

Електричне з'єднання

На малюнках 3 і 4 показано з'єднання проводів для 2-ходових і 3-ходових клапанів.

Відкриття та закриття отвору А означає відкриття та закриття двоходового клапана відповідно. Відкриття отворів АВ-А та АВ-В означає відкриття відповідних портів триходового клапана.

Засіб для відключення від джерела живлення з відстанню між контактами не менше 3 мм на всіх полюсах повинен бути включений у фіксовану проводку.

На моделях з роз'ємом Molex™ напруга приводу та допоміжного перемикача має бути однаковою, щоб відповідати вимогам схвалення.

Для змішаних напруг рекомендується використовувати кабельний збір.

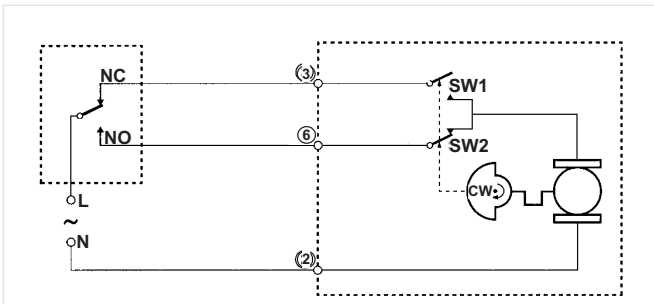


Рис. 3 Схема логічної послідовності з 3-провідним приводом для контролера SPDT

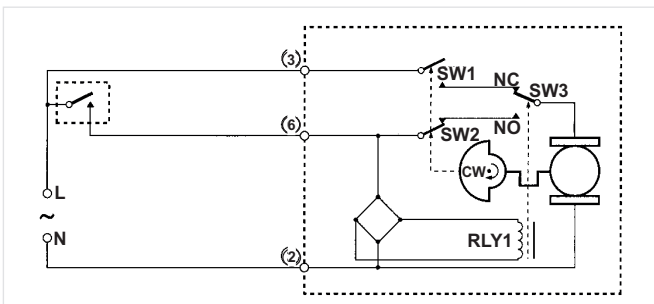


Рис. 4 Схема логічної послідовності з 2-провідним + загальним приводом для контролера SPST

Монтаж

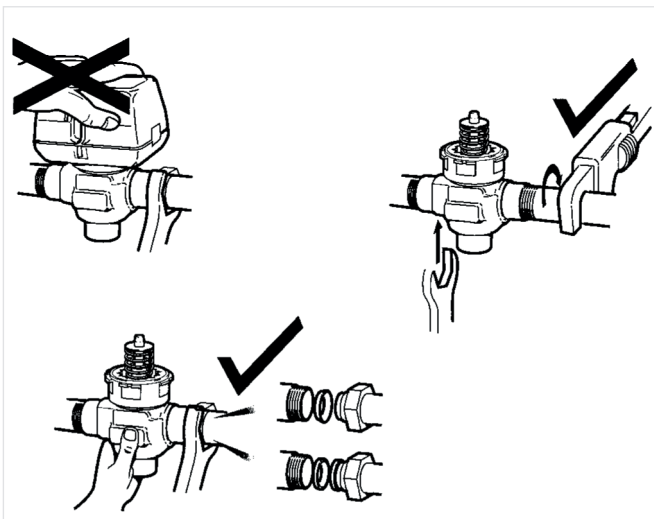


Рис. 5 Сантехнічні роботи

ТРАНСПОРТУВАННЯ ТА ЗБЕРІГАННЯ

Зберігайте деталі в оригінальній упаковці та розпакуйте їх незадовго до використання.

Під час транспортування та зберігання застосовуються наступні параметри:

Параметер	Значення
Навколишнє середовище:	чисте, сухе та без пилу
Мін. темп. навк. середовища:	-40 °C
Мах. темп. навк. середовища:	65 °C
Мін. відносна вологість:	5 %
Мах. відносна вологість:	95 %

*без конденсації

ІНСТРУКЦІЇ З ВСТАНОВЛЕННЯ

Встановлення

⚠ УВАГА!

Монтажник має бути навченим, досвідченим спеціалістом з обслуговування.

Під час встановлення цього продукту:

- Уважно прочитайте ці інструкції. Недотримання їх може пошкодити виріб або спричинити небезпечну ситуацію
- Перевірте технічні характеристики наведені в інструкціях і на продукті, щоб переконатися, що він підходить для вашого застосування.
- Завжди виконуйте ретельну перевірку після встановлення.

⚠ ОБЕРЕЖНО!

ОБЕРЕЖНО!

- Відключіть джерело живлення перед підключенням проводів, щоб запобігти ураженню електричним струмом і пошкодження обладнання.
- Рекомендується зняти головку приводу з корпусу клапана для зручності встановлення. Встановіть головку приводу в найбільш зручне положення для електричного з'єднання.
- В клапанах під пайку, картридж транспортується окремо або знімається, щоб уникнути пошкодження під час паяння.
- У системах з напругою 24 В ніколи не закорочуйте клєми котушки клапана. Це може призвести до перегорання

Клапан можна встановити під будь-яким кутом, але бажано, щоб головка приводу не була нижче горизонтального рівня корпусу клапана. Переконайтеся, що навколо головки приводу достатньо місця для обслуговування або заміни.

Якщо він використовується як частина системи центрального опалення, не розташовуйте його там, де він блокуватиме вентиляційний отвір системи, холодну подачу чи будь-який байпас, коли клапан закритий.

Монтуйте клапан безпосередньо в трубу чи патрубок.

Не тримайтеся за привод під час з'єднання та затягування сантехнічних елементів.

Або тримайте корпус клапана в руці, або прикріпіть розвідний ключ (38 мм або 1-1/2 дюйма) до шестигранних або плоских граней на корпусі клапана.

Офіційний імпортер продукції Resideo (Honeywell)
в Україні ТОВ «ОВК-СИСТЕМИ»
04073, м. Київ, вул. Сирецька, 9, БЦ «Маяк», корп. 1Ф
+38 (044) 229-95-23
<https://ovk-systems.com.ua>

Моделі з компресійним кріпленням

У моделях з компресійним кріпленням затягніть компресійні гайки настільки, щоб забезпечити водонепроникне ущільнення. Будьте обережні, не затягуйте занадто сильно.

Заміна головки привода

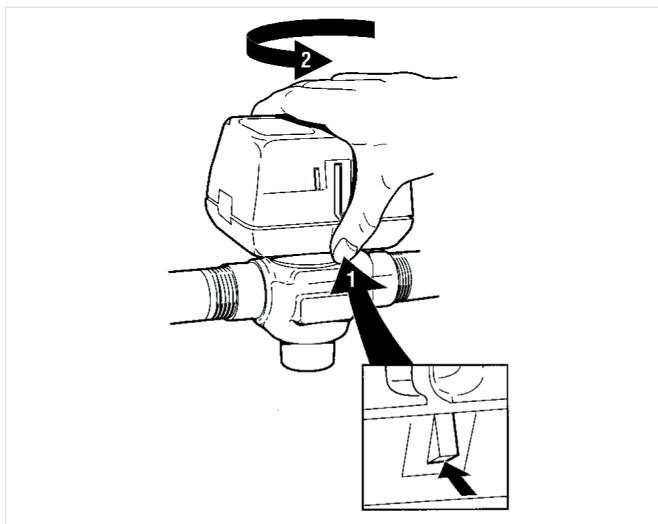


Рис. 6 Механізм фіксатора

Встановлення нової головки привода не потребує опорожнення системи, якщо корпус клапана та картридж залишаються в трубопроводі.

- 1) Перед обслуговуванням відключіть джерело живлення, щоб уникнути ураження електричним струмом або пошкодження обладнання.
- 2) Від'єднайте дроти від головки привода або натисніть на язичок на роз'ємі Molex™ і зніміть його. За потреби промаркуйте дроти для повторного підключення.
- 3) Головка привода автоматично фіксується на клапані (див. рис. 6). Щоб зняти її, підніміть засувний механізм, розташований безпосередньо під червоним важелем ручного відкриття. Притисніть головку до корпусу клапана з помірним зусиллям і одночасно поверніть її проти годинникової стрілки на 1/8 обороту (45 градусів).

i Приводну головку також можна встановити під прямим кутом до корпусу клапана, але в цьому положенні фіксатор не спрацює.

- 4) Встановіть нову головку привода, виконавши процес у зворотному порядку (3).
- 5) Знову під'єднайте дроти або роз'єм Molex™.
- 6) Відновіть живлення.

ТЕХНІЧНІ ХАРАКТЕРИСТИКИ

Налагодження та тестування

Ручне відкриття

Ручним важелем можна маніпулювати, коли він знаходиться у верхньому положенні.

Клапан з електроприводом можна відкрити, сильно натиснувши червоний ручний важіль до середини та всередину (можливо, лише якщо привід знаходиться у верхньому положенні).

Це утримує всі отвори у відкритому положенні, а в моделях з допоміжним перемикачем перемикач NO закритий.

Отвори А і В 3-ходових клапанів відкриті.

Положення "ручне відкриття" може використовуватися для заповнення, зливу або продувки системи, а також для відкриття клапана у разі відключення електроенергії.

Клапан можна повернути вручну в закрите положення, злегка натиснувши на червоний ручний важіль, а потім витягнувши його.

Після відновлення живлення привід клапана повертається в автоматичне положення.

Перевірка

- 1) Підніміть установлене значення термостата вище кімнатної температури, щоб ініціювати виклик на обігрів. Індикатор положення клапана повинен переміститися вниз у відкрите положення.
- 2) Для всіх моделей з додатковими вимикачами моніторьте пристрої керування. 2-ходовий клапан: переконайтеся, що клапан відкривається, допоміжний перемикач (якщо є) замикається, і в кінці відкриття відкривається контур до циркуляційного насоса або іншого клапана. 3-ходовий клапан: переконайтеся, що отвір А відкривається, отвір В закривається, допоміжний перемикач (якщо є) працює, і в кінці відкриття відкривається контур до циркуляційного насоса або іншого клапана.
- 3) Знизьте задану температуру термостата нижче кімнатної температури.
- 4) Слідкуйте за приладами керування. 2-ходовий клапан: переконайтеся, що клапан закривається і все допоміжне обладнання зупиняється. 3-ходовий клапан: переконайтеся, що отвір А закритий і все допоміжне обладнання зупинилося.

Обслуговування



ОБЕРЕЖНО!

Цей клапан повинен обслуговуватися навченим, досвідченим фахівцем з обслуговування.

- 1) Якщо клапан протікає, злийте систему або ізолюйте клапан від системи.
- 2) Перевірте, чи не потрібно замінити картридж.
- 3) Якщо шестерний механізм або мотор пошкоджені, замініть приводний механізм.

Примітка: Гідравлічні клапани Honeywell Home розроблені та протестовані на безшумну роботу в правильно спроектованих і встановлених системах. Проте шум води може виникати в результаті надмірної швидкості води. У високотемпературних (100°C) системах із недостатнім тиском води можуть виникати шуми труб.

Офіційний імпортер продукції Resideo (Honeywell)

в Україні ТОВ «ОВК-СИСТЕМИ»

04073, м. Київ, вул. Сирецька, 9, БЦ «Маяк», корп. 1Ф

+38 (044) 229-95-23

<https://ovk-systems.com.ua>

Діаграми потоків

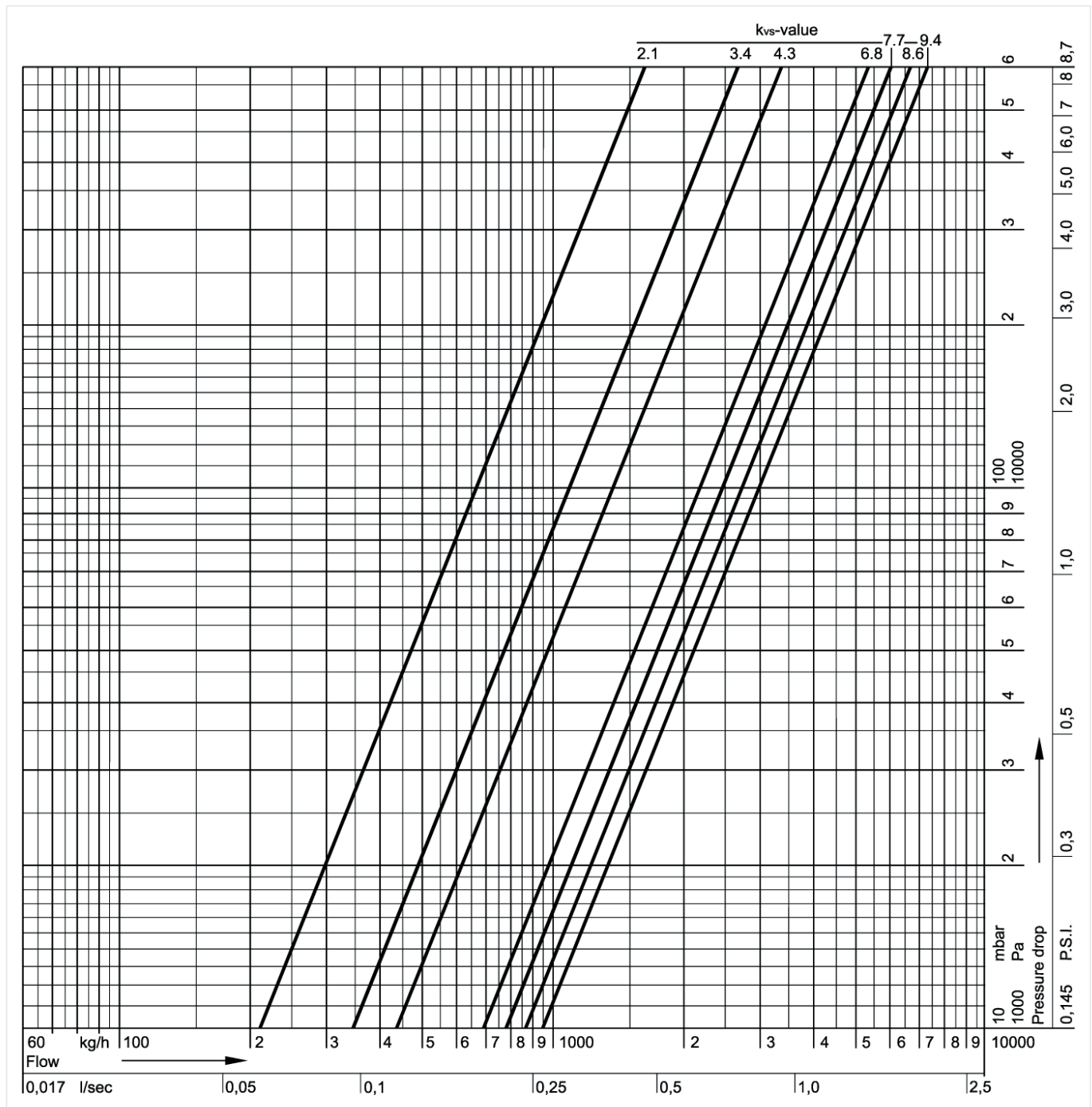


Рис. 7 Характеристика втрати тиску на клапані

Офіційний імпортер продукції Resideo (Honeywell)
 в Україні ТОВ «ОВК-СИСТЕМИ»
 04073, м. Київ, вул. Сирецька, 9, БЦ «Маяк», корп. 1Ф
 ☎ +38 (044) 229-95-23
 🌐 <https://ovk-systems.com.ua>

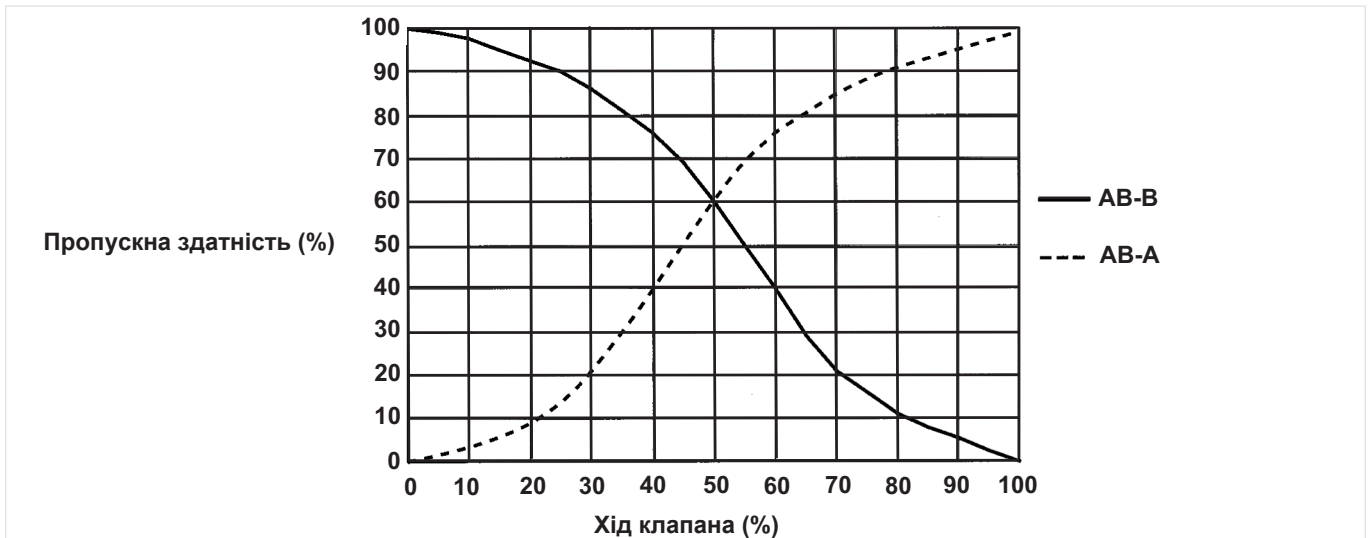
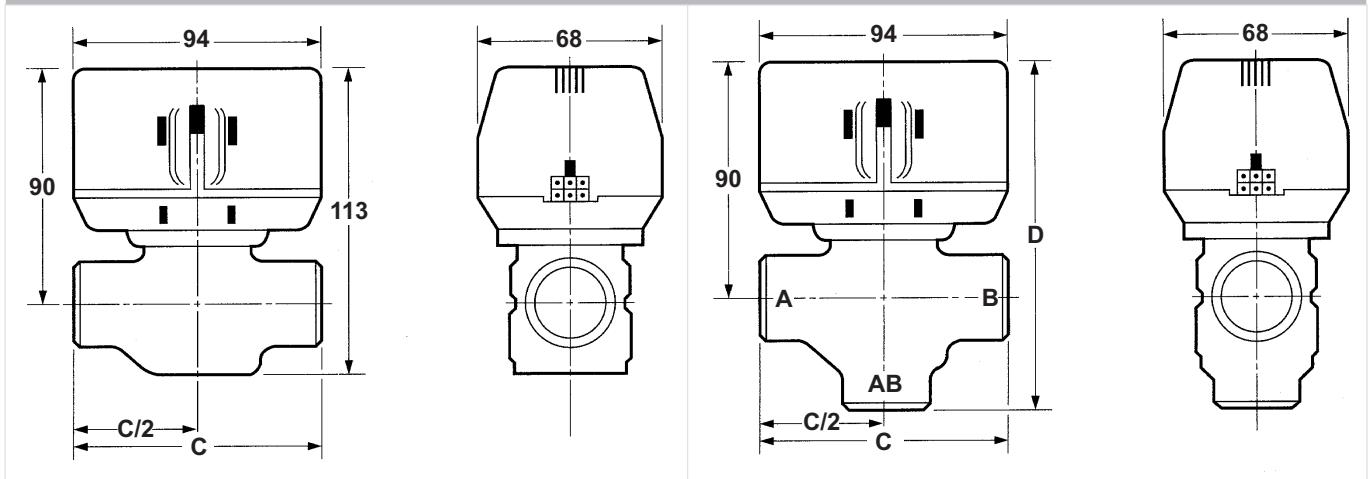


Рис. 8 Типова характеристика розподілу 3-ходового клапана за постійного тиску на отворі АВ

РОЗМІРИ

Огляд



Корпус:	2-ходовий VC клапан		3-ходовий VC клапан		
	C	k_{VS} -значення	C	D	k_{VS} -значення
22mm компресійний фітинг*:	112	6.8	112	140	8.6
28mm компресійний фітинг*:	112	7.7	112	140	8.6
1/2" BSPP (зовнішня):	98	3.4	98	136	4.3
3/4" BSPP	94	6.8	94	130	7.7
1" BSPP	94	7.7	94	136	8.6
1/2" під пайку	98	3.4	98	136	4.3
3/4" під пайку	94	6.8	94	132	8.6
1" під пайку	94	8.6	94	136	8.6

Примітка: Всі розміри в мм

* Включає компресійні гайки та ущільнення

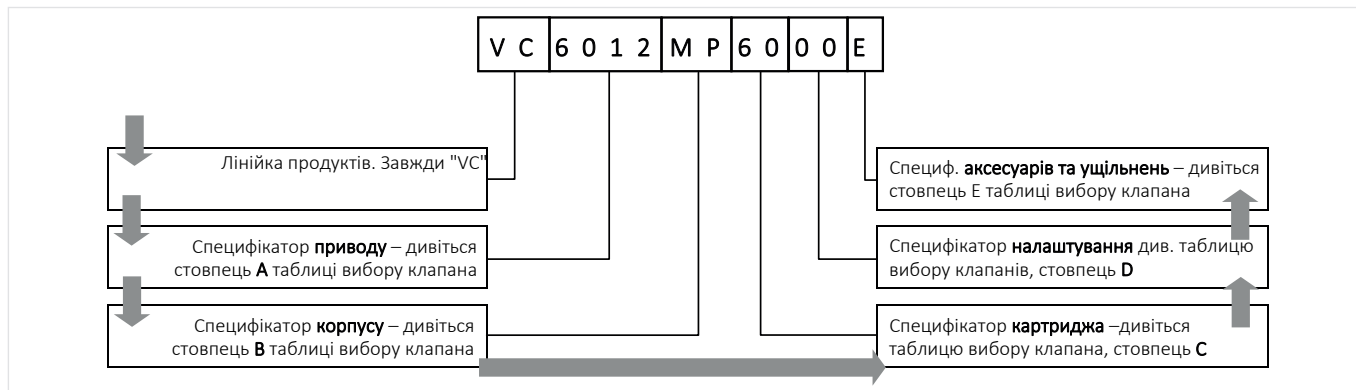
Офіційний імпортер продукції Resideo (Honeywell)
в Україні ТОВ «ОВК-СИСТЕМИ»
04073, м. Київ, вул. Сирецька, 9, БЦ «Маяк», корп. 1Ф
☎ +38 (044) 229-95-23
🌐 <https://ovk-systems.com.ua>

ІНФОРМАЦІЯ ДЛЯ ЗАМОВЛЕННЯ

Скористайтеся таблицею вибору клапана, щоб знайти правильну версію.

Таблиця вибору клапанів містить необхідну інформацію для складання номера замовлення (OS-No.).

Приклад OS-No. VC6012MP6000E:



Таблиця вибору клапана

A Actuator		B Body		C Cartridge		D Customisation	E Packing	
Description	Code	Description	Code	kvs-value	Code	Code	Description	Code
24V (50...60Hz)		2-way VC valves						
3-wire for SPDT stat.		1/2" sweat	AA	3.4	10	00 Standard designation (no customisation)	Unit pack	—
- with Molex™ socket	2010	1/2" BSPP (internal thread)*	AF	3.4	10		(10 per overpack)	
- with 1,000mm cable	2011	22mm compression fitting**	AG	6.8	10		Bulk pack (10 per unit)	B
3-wire for SPDT stat. (w/SPDT aux. switch)		3/4" BSPP (external thread)	AH	6.8	10			
- with Molex™ socket	2610	3/4" BSPP (internal thread)	AJ	6.8	10		Egg crate (20 actuators or 10 bodies per crate)	E
- with 1,000mm cable	2611	3/4" sweat	AM	6.8	10			
2-wire + com for SPST stat.		28mm compression fitting**	AN	7.7	10			
- with Molex™ socket	8010	1" BSPP (internal thread)	AP	7.7	10			
- with 1,000mm cable	8011	1" BSPP (external thread)	AQ	7.7	10		01...99 Customer special assigned by Honeywell Home	
2-wire + com for SPST stat. (w/SPDT aux. switch)		1" sweat	AS	8.6	10			
- with Molex™ socket	8610	3-way VC valves						
- with 1,000mm cable	8611	1/2" sweat	MA	4.3	60			
		1/2" BSPP (internal thread)*	ME	4.3	60			
		22mm compression fitting**	MF	8.6	60			
		3/4" BSPP (external thread)	MG	7.7	60			
		3/4" BSPP (internal thread)	MH	7.7	60			
		3/4" sweat	ML	8.6	60			
		28mm compression fitting**	MM	8.6	60			
		1" BSPP (internal thread)	MP	8.6	60			
		1" BSPP (external thread)	MQ	8.6	60			
		1" sweat	MS	8.6	60			
		* Valve end fittings are internally machined to accept 15mm compression fittings						
		** Compression fittings included						
No actuator (body only)	Z	No body (actuator only)		n/a	ZZ			



Ademco 1 GmbH
Hardhofweg 40 74821
MOSBACH GERMANY
Phone: +49 6261 810
Fax: +49 6261 81309

Manufactured for and on behalf of the
Pittway Sàrl, La Pièce 4, 1180 Rolle, Switzerland by its
Authorised Representative Ademco 1 GmbH
EN0H-0327GE23 R0520

Subject to change

© 2020 Pittway Sàrl. All rights reserved.

This document contains proprietary information of Pittway Sàrl and its affiliated companies and is protected by copyright and other international laws. Reproduction or improper use without specific written authorisation of Pittway Sàrl is strictly forbidden. The Honeywell Home trademark is used under license from Honeywell International Inc.

Офіційний імпортер продукції Resideo (Honeywell)

в Україні ТОВ «ОВК-СИСТЕМИ»

04073, м. Київ, вул. Сирецька, 9, БЦ «Маяк», корп. 1Ф

+38 (044) 229-95-23

<https://ovk-systems.com.ua>

Honeywell Home