



# Braukmann D06F

Редукційні клапани  
Зі сбалансованим сідлом та шкалою  
налаштування

## Застосування

Відповідно до стандарту EN 806-2, редукційні клапани цього типу захищають побутові системи водопостачання від надмірного тиску в системі подачі. Вони також можуть бути використані для промислового або комерційного застосування в межах їхньої специфікації.

Використання регулятора тиску запобігає пошкодженню, спричиненому надмірним тиском, і водночас допомагає зменшити споживання води.

Задане значення тиску на виході підтримується постійним, навіть якщо тиск на вході коливається.

Завдяки зниженню та стабілізації тиску шум потоку мінімізується протягом усієї установки.

## Дозволи

- DVGW
- WRAS (до +23°C)

## Special Features

- Стабілізація вихідного тиску - змінний тиск на вході не впливає на вихідний тиск
- Сертифікат LGA для низького рівня шуму потоку до розміру 1 1/4", Група 1 без обмежень
- Змінна клапанна вставка з високоякісних синтетичних матеріалів
- Налаштування вихідного тиску за допомогою регулювальної ручки
- Значення налаштування видно на шкалі налаштування
- Регулювальна пружина не контактує з водою
- Вбудована фільтруюча сітка
- Доступна версія без штуцерів
- Регулятор поставляється без манометра
- Відповідає BSEN 1567
- Всі матеріали відповідають UBA
- Сертифікований ACS
- Гарантія 5 років



## Технічні дані

Середовище	
Робоче середовище:	Питна вода
З'єднання/Розміри	
Розміри підключення:	1/2" - 2"
Номинальні розміри:	DN15 - DN50
Значення тиску	
Макс. тиск на вході з прозорою чашею фільтра:	16 бар
Макс. тиск на вході з латунною чашею фільтра:	25 бар
Діапазон налашт. тиску на виході:	1.5 - 6 бар
Попередньо встан. вихідний тиск:	3 бара
Мін. падіння тиску:	1 бар
Робочі температури	
Макс. робоча темп. середовища (10 бар/чаша фільтра з латуні):	70 °C
Макс. робоча темп. середовища відповідно до EN 1567:	30 °C

Примітка: Використовуйте латунну чашу фільтра SM06T, якщо клапан може піддаватися впливу УФ-випромінювання або парам розчинників.

## Будова

Огляд	Компоненти	Матеріали	
	1	Пружинний блок з рукою регулювання та шкалою налаштування	Високоякісний синтетичний матеріал
	2	Корпус з підключеннями для манометра з обох сторін	Латунь, стійка до децинкування
	3	Різьбові зовнішні з'єднання (варіанти А і В)	Латунь
	4	Підключення манометра	-
	5	Чаша фільтра	Прозора синтетика або латунь
<b>Не зображені компоненти:</b>			
	Пружина регулювання	Пружинна сталь	
	Вставка клапана в комплекті з діафрагмою та сідлом клапана	Якісний синтетичний матеріал, діафрагма EPDM	
	Ущільнення	EPDM	
	Манометр (див. аксесуари)	Високоякісний синтетичний матеріал	
	Фільтр тонкого очищення з чарунками 0,16 мм	Нержавіюча сталь	

## Спосіб роботи

Регулятор тиску працює за принципом балансу сил. Сила, що діє на діафрагму, протилежна силі регулюючої пружини.

Якщо тиск на виході зменшується через забір води, що також спричиняє менший тиск на діафрагму, тоді більша сила пружини спричиняє відкриття клапана. У результаті вихідний тиск зростає, доки сили, що діють на мембрану, знову не врівноважуються.

Тиск на вході не впливає ні на відкриття, ні на закриття клапана. Таким чином, коливання вхідного тиску не впливають на вихідний тиск, забезпечуючи баланс потоку завдяки змінному вхідному тиску.

## Транспортування та зберігання

Зберігайте частини в оригінальній упаковці та розпакуйте їх незадовго до використання.

Під час транспортування та зберігання застосовуються наступні параметри:

Параметр	Значення
Середовище:	чисте, сухе і без пилу
Мін. темп. навколиш. середовища:	5 °C
Макс. темп. навкол. середовища:	55 °C
Мін. відносна вологість навколишнього середовища:	25 % *
Макс. відносна вологість навколишнього середовища:	85 % *

\*без конденсації

## Інструкція зі встановлення

### Вимоги до налаштування

- Можливе горизонтальне і вертикальне положення установки
- Встановити запірну арматуру
- Якщо тиск на стороні випуску системи занадто високий, коли регулятор тиску закрито недостатньо, необхідно встановити запобіжний клапан відповідно до DIN EN 806-2 у поєднанні з DIN 1988-200. Тиск на виході регулятора в цьому випадку повинен бути встановлений щонайменше на 20% нижче тиску спрацьовування запобіжного клапана.
- Місце встановлення має бути захищене від морозу та легко доступне, щоб:
  - забезпечити легке зчитування показань манометра
  - мати можливість візуально оцінити ступінь забруднення прозорої кришки фільтра
  - полегшити обслуговування та прибирання
- Встановіть перед регулятором дрібносітчастий або косий фільтр.
- Забезпечте прямий відрізок труби після регулятора, який щонайменше в 5 разів перевищує номінальний діаметр клапана (відповідно до EN 806-2)
- Клапан вимагає регулярного обслуговування відповідно до стандарту EN 806-5

Офіційний імпортер продукції Resideo (Honeywell) в Україні ТОВ «ОВК-СИСТЕМИ»  
04073, м. Київ, вул. Сирецька, 9, БЦ «Маяк», корп. 1Ф  
☎ +38 (044) 229-95-23  
🌐 <https://ovk-systems.com.ua>

## Приклад встановлення

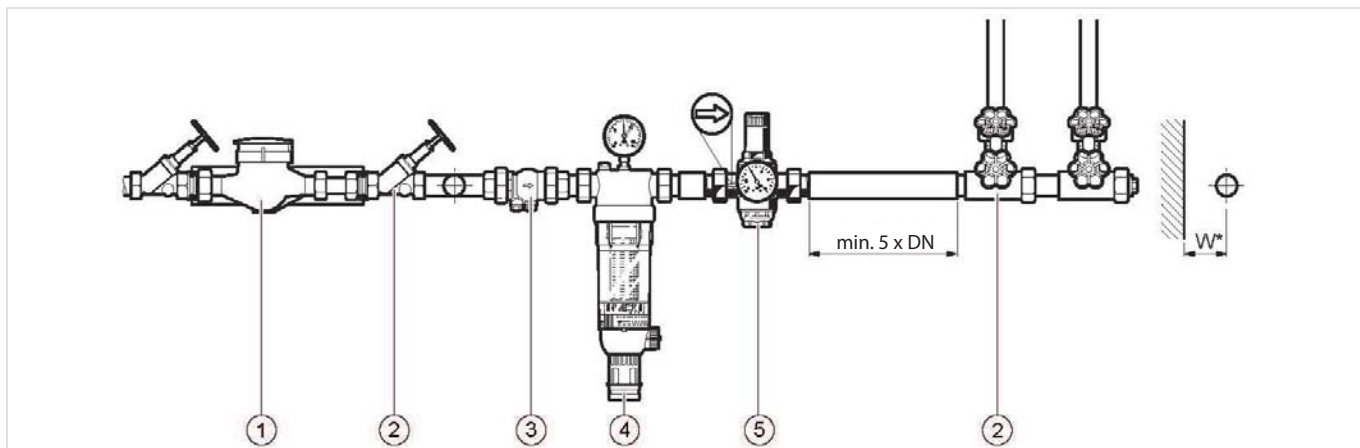


Рис. 1 Стандартний приклад встановлення редукційного клапана

1. Лічильник води
2. Запірна арматура
3. Зворотній клапан
4. Блок фільтрації
5. Редукційний клапан

Розміри підключення:						
DN:	15	20	25	32	40	50
дюйм:	1/2"	3/4"	1"	1 1/4"	1 1/2"	2"
Відстань у мм (W*):	55	60	60	60	70	70

\* Необхідні монтажні відстані між центральною лінією трубопроводу та навколишнім середовищем залежно від розміру з'єднання.

## Технічні характеристики

kvs-значення

Розміри підключення:	15	20	25	32	40	50
kvs-значення (м <sup>3</sup> /год):	2.4	3.1	5.8	5.9	12.6	12.0
Позначення IfBt:	P-IX 1582/I	P-IX 1582/I	P-IX 1582/I	P-IX 1582/I	- *	- *
Реєстраційний номер DVGW:	DW-6330 AT 2314					

\* Обов'язкове тестування для розмірів від R 1/2" до R 1 1/4"

Офіційний імпортер продукції Resideo (Honeywell)  
в Україні ТОВ «ОВК-СИСТЕМИ»  
04073, м. Київ, вул. Сирецька, 9, БЦ «Маяк», корп. 1Ф  
☎ +38 (044) 229-95-23  
🌐 <https://ovk-systems.com.ua>

## Характеристики падіння тиску

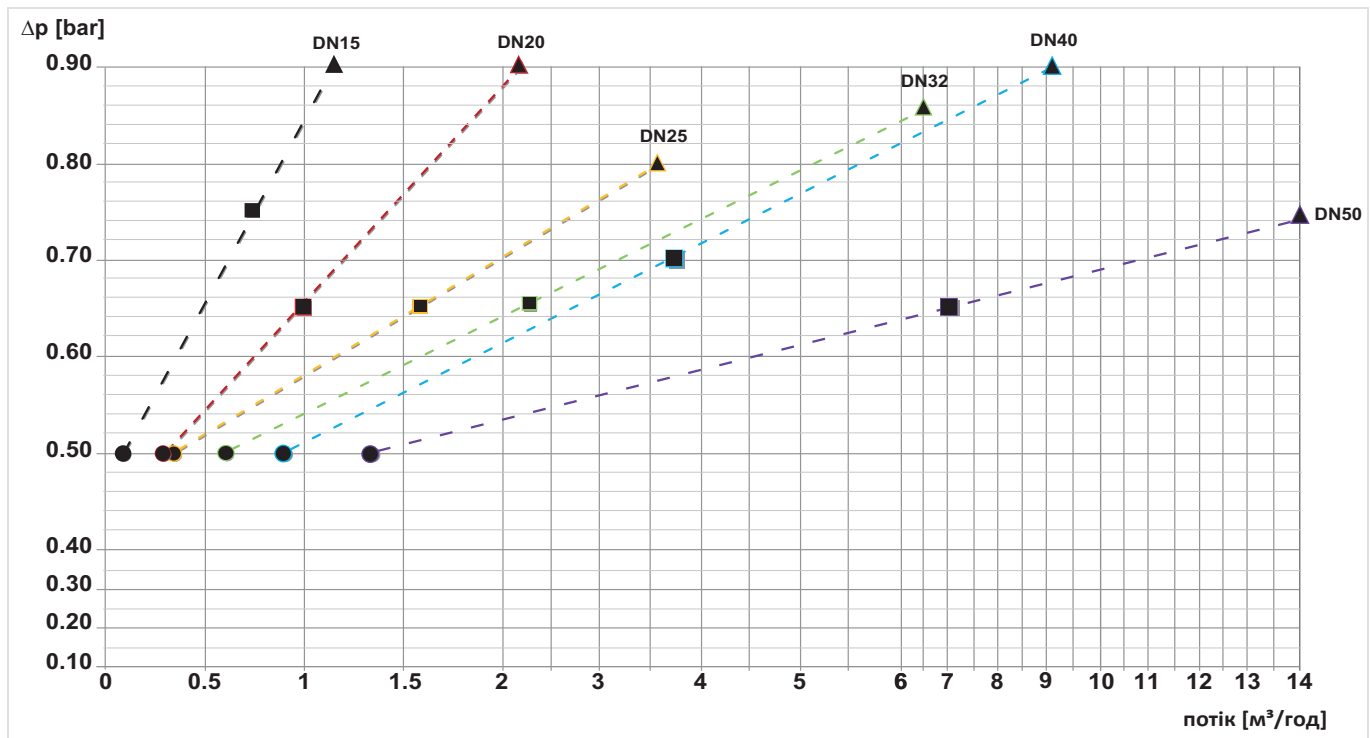


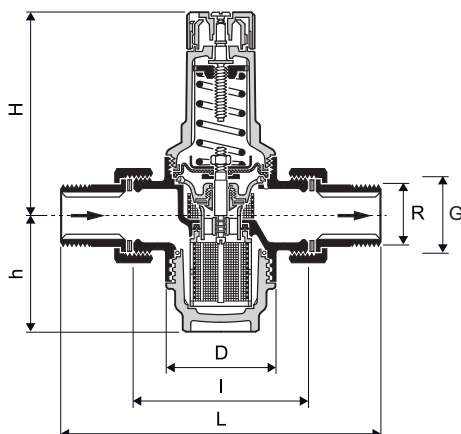
Рис. 2 Падіння тиску всередині клапана в залежності від витрати та розміру з'єднання, що використовується  
Налаштування тиску: P1: 8 бар, P2: 3 бар

Номинальний розмір діаметра	DN15	DN20	DN25	DN32	DN40	DN50
● $\triangleq$ 10% стандартної витрати	0.13 м³/год	0.32 м³/год	0.36 м³/год	0.58 м³/год	0.91 м³/год	1.4 м³/год
■, $\triangle$ Швидкість потоку 1 м/с	0.75 м³/год	1.00 м³/год	1.6 м³/год	2.3 м³/год	3.75 м³/год	7 м³/год
▲ $\triangleq$ Швидкість потоку 2 м/с = QN	1.27 м³/год	2.27 м³/год	3.6 м³/год	6.5 м³/год	9.1 м³/год	14 м³/год
Швидкість потоку 4 м/с	2.54 м³/год	4.54 м³/год	7.2 м³/год	11.6 м³/год	18.2 м³/год	28 м³/год

Офіційний імпортер продукції Resideo (Honeywell)  
в Україні ТОВ «ОВК-СИСТЕМИ»  
04073, м. Київ, вул. Сирецька, 9, БЦ «Маяк», корп. 1Ф  
☎ +38 (044) 229-95-23  
🌐 <https://ovk-systems.com.ua>

## Розміри

### Огляд



Параметр		Значення						
Розміри підключення:	R	1/2"	3/4"	1"	1 1/4"	1 1/2"	2"	
	G	3/4"	1"	1 1/4"	1 1/2"	2"	2 1/2"	
Номинальний діаметр:	DN	15	20	25	32	40	50	
Вага:	kg	0.8	1.0	1.4	2.0	3.3	4.5	
Розміри:	L	140	160	180	200	225	255	
	I	80	90	100	105	130	140	
	H	89	89	111	111	173	173	
	h	58	58	64	64	126	126	
	D	54	54	61	61	82	82	

Примітка: Усі розміри в мм, якщо не вказано інше.

### Інформація для замовлення

У наведених нижче таблицях міститься вся інформація, необхідна для замовлення вибраного вами товару. Під час замовлення завжди вказуйте тип, замовлення або номер деталі.

#### Опції

Клапан доступний у наступних розмірах: 1/2", 3/4", 1", 1 1/4", 1 1/2" та 2".

- стандарт
- недоступний





		D06F-...A	D06F-...B	D06F-...E
Макс. робоча темп.	30 °C	•	–	•
середовища:	70 °C	–	•	–
Чаша фільтра:	прозора	•	–	•
	латунь	–	•	–
Тип підключення:	Зовнішнє різьбове з'єднання на вході та виході	•	•	–
	зовнішня різьба на вході та виході	–	–	•

Примітка: ... = тримач простору для розміру підключення

Примітка: Приклад номера замовлення для клапана 1 1/4" і типу A: D06F-11/4A

Офіційний імпортер продукції Resideo (Honeywell)  
в Україні ТОВ «ОВК-СИСТЕМИ»  
04073, м. Київ, вул. Сирецька, 9, БЦ «Маяк», корп. 1Ф  
☎ +38 (044) 229-95-23  
🌐 <https://ovk-systems.com.ua>

## Акcesуари

	Опис	Розмір	Артикул №
	<b>M07M</b> Манометр Діаметр корпусу 63 мм, задня різьба G 1/4"		
		Діапазон: 0 - 4 бара	M07M-A4
		Діапазон: 0 - 10 бар	M07M-A10
		Діапазон: 0 - 16 бар	M07M-A16
		Діапазон: 0 - 25 бар	M07M-A25
	<b>ZR06K</b> Подвійний накидний ключ Для зняття кришки пружини та чаші фільтра		ZR06K
	<b>VST06A</b> Комплект підключення Різьбові з'єднання		
		1/2"	VST06-1/2A
		3/4"	VST06-3/4A
		1"	VST06-1A
		1 1/4"	VST06-11/4A
		1 1/2"	VST06-11/2A
	<b>VST06B</b> Комплект підключення З'єднання під пайку		
		1/2"	VST06-1/2B
		3/4"	VST06-3/4B
		1"	VST06-1B
		1 1/4"	VST06-11/4B
		1 1/2"	VST06-11/2B
	2"	VST06-2B	

Офіційний імпортер продукції Resideo (Honeywell)  
 в Україні ТОВ «ОВК-СИСТЕМИ»  
 04073, м. Київ, вул. Сирецька, 9, БЦ «Маяк», корп. 1Ф  
 ☎ +38 (044) 229-95-23  
 🌐 <https://ovk-systems.com.ua>

## Запчастини

Редукційний клапан D06F, з 1997 року

Огляд	Опис	Розмір	Арт. №.
	<b>1 Пружинний блок в комплекті</b>		
		1/2" - 3/4"	0901515
		1" + 1 1/4"	0901517
		1 1/2" + 2"	0901518
	<b>2 Вставка клапана в комплекті (без фільтра)</b>		
		1/2" + 3/4"	D06FA-1/2
		1" + 1/4"	D06FA-1B
		1 1/2" + 2"	D06FA-11/2
	<b>3 Шайба муфтового ущільнення (10 шт.)</b>		
		1/2"	0901443
		3/4"	0901444
		1"	0901445
		1 1/4"	0901446
		1 1/2"	0901447
		2"	0901448
	<b>4 Набір ущільнювальних кілець (10 шт.)</b>		
		1/2" + 3/4"	0901246
		1" + 1 1/4"	0901499
		1 1/2" + 2"	0901248
	<b>5 Прозора чаша фільтра з ущільнювальним кільцем</b>		
		1/2" + 3/4"	SK06T-1/2
		1" + 1 1/4"	SK06T-1B
		1 1/2" + 2"	SK06T-11/2
	<b>6 Латунна чаша фільтра з ущільнювальним кільцем</b>		
	1/2" + 3/4"	SM06T-1/2	
	1" + 1 1/4"	SM06T-1B	
	1 1/2" + 2"	SM06T-11/2	
<b>7 Змінна вставка фільтра</b>			
	1/2" + 3/4"	ES06F-1/2A	
	1" + 1 1/4"	ES06F-1B	
	1 1/2" + 2"	ES06F-11/2A	
<b>8 Заглушка з ущільнювальним кільцем R1/4" (5 шт.)</b>			
	1/2" - 2"	S06K-1/4	



Офіційний імпортер продукції Resideo (Honeywell)  
в Україні ТОВ «ОВК-СИСТЕМИ»  
04073, м. Київ, вул. Сирецька, 9, БЦ «Маяк», корп. 1Ф  
☎ +38 (044) 229-95-23  
🌐 <https://ovk-systems.com.ua>

**resideo**

Ademco 1 GmbH, Hardhofweg 40,  
74821 MOSBACH, GERMANY  
Phone: +49 6261 810

Manufactured for and on behalf of  
Pittway Sàrl, Z.A., La Pièce 6,  
1180 Rolle, Switzerland

Subject to change. EN0H-1002GE23 R0224  
© 2024 Resideo Technologies, Inc.  
All rights reserved.

Для отримання  
додаткової інформації:

[resideo.com](https://resideo.com)

Цей документ містить конфіденційну інформацію Pittway Sàrl та її дочірніх компаній і захищений авторським правом та іншими міжнародними законами. Відтворення або неналежне використання без спеціального письмового дозволу Pittway Sàrl суворо заборонено.