



Braukmann D15SH

Регулятор тиску

версія високого тиску, фланцеве виконання

ЗАСТОСУВАННЯ

Відповідно до стандарту PN-EN 806-2 регулятори тиску цього типу захищають водопровідні установки від занадто високого вхідного тиску. Ці клапани можуть використовуватися в промислових або комерційних установках у межах їх технічних вимог. Використання регулятора тиску запобігає пошкодженню, спричиненому надмірним тиском, і водночас допомагає зменшити споживання води. Значення тиску на виході залишається постійним навіть при коливаннях тиску на вході.

Завдяки зниженню та стабілізації тиску шуми потоку зводяться до мінімуму в усій установці.

ВЛАСТИВОСТІ

- БЕЗ СВИНЦЮ: Вміст свинцю в усіх матеріалах нижче 0,1%
- Балансування вхідного тиску - змінний вхідний тиск не впливає на вихідний тиск
- Запатентована конструкція клапанної вставки, що забезпечує легку установку та обслуговування
- Дві клапанні вставки для всього діапазону підключень регуляторів
- Висока антикорозійна стійкість завдяки вставкам клапанів з нержавіючої сталі та поліамідному покриттю корпусу
- Регульовальна пружина не контактує з питною водою
- Два манометри в комплекті з регулятором
- Прискорений тест на довговічність підтвердив функціональність і технічні параметри в більш ніж 400 000 циклів (вимоги стандарту PN-EN1567 до 200 000 циклів)
- Відповідає вимогам PN-EN 1567
- Усі матеріали клапану дозволені для питної води



ТЕХНІЧНІ ДАНІ

Середовище	
Робоче середовище:	Питна вода
Підключення/Розмір	
Розмір підключення:	2" - 4"
Номинальні розміри:	DN50 - DN100
Діапазони тиску	
Максимальний тиск на вході:	25 бар
Вихідний тиск	3 - 10 бар
Номинальний тиск:	PN25
Мін. зниження тиску:	1 бар
Робоча температура:	
Макс. робоча температура середовища:	65 °C
Макс. робоча температура середовища згідно з EN 1567:	30 °C

КОНСТРУКЦІЯ

Огляд	Елементи	Матеріали	
	1	Кришка пружинної збірки з регулювальним гвинтом	Ковкий чавун (ENGJS 400-15 EN 1563), покриття з поліаміду (РА)
	2	Манометр	-
	3	Болти і гайки	Нержавіюча сталь
	4	Корпус з фланцями відп. до ISO 7005-2, PN EN 1092-2, монтажна довжина відповідно до EN 558-1	Ковкий чавун (ENGJS-400-15 EN 1563), покриття з поліаміду (РА)
Інші елементи:			
	Регулювальна пружина	Пружинна сталь	
	Мембрана та ущільнення	EPDM	
	Клапанна вставка	Нержавіюча сталь	
	Кільце пазу та ущільнення диска	EPDM	

ПРИНЦИП ДІЇ

Регулятор тиску працює за принципом врівноваження сил. Сила, що діє на діафрагму, врівноважується зусиллям настроювальної пружини.

Якщо при збільшенні витрати води відбувається падіння тиску на виході клапана, зусилля на мембрані знижується і результуюче зусилля пружини відкриває клапан. При цьому тиск на виході починає зростати до рівноважного стану.

Тиск на вході клапана не впливає на відкриття або закриття клапана. Тому тиск на виході клапана не залежить від коливань тиску на вході клапана.

ТРАНСПОРТУВАННЯ ТА ЗБЕРІГАННЯ

Зберігайте продукти в оригінальній упаковці, поки не розпакуєте їх до встановлення. Нижче наведено умови зберігання та транспортування

Параметр	Значення
Навколишнє середовище:	Чисте, сухе і без пилу
Мін. темп. навк. середовища:	5 °C
Макс. темп. навк. середовища:	55 °C
Мін. вологість навколишнього середовища:	25 % *
Макс. вологість навколишнього середовища:	85 % *

*відсутність конденсату

Офіційний імпортер продукції Resideo (Honeywell) в Україні ТОВ «ОВК-СИСТЕМИ»
04073, м. Київ, вул. Сирецька, 9, БЦ «Маяк», корп. 1Ф
☎ +38 (044) 229-95-23
🌐 <https://ovk-systems.com.ua/>

ПРАВИЛА МОНТАЖУ

Умови монтажу

- Монтаж на горизонтальній ділянці установки кришкою пружини вгору
- Можливість встановлення на вертикальній ділянці установки за умови частішого обслуговування
- Встановити запірну арматуру
- Місце встановлення має бути захищене від морозу та бути легкодоступним, щоб:
 - забезпечити легке зчитування показань манометрів
 - полегшити обслуговування та прибирання
- Встановіть дрібносітчастий або косий фільтр перед регулятором, який:
 - забезпечує оптимальний захист регулятора тиску від забруднення
- Забезпечте прямий відрізок труби після регулятора, щонайменше в 5 разів більше від номінального діаметру клапана (відповідно до стандарту PN-EN 806-2)
- Клапан вимагає регулярного обслуговування відповідно до стандарту PN-EN 806-5

Приклад монтажу

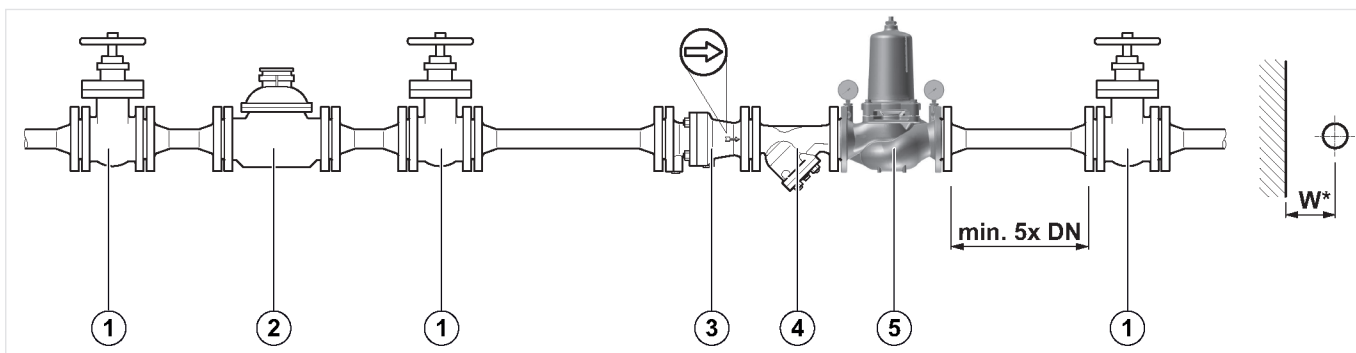


Рис. 1 Типовий приклад установки регулятора тиску

- 1 Запірна арматура
- 2 Лічильник води
- 3 Зворотний клапан
- 4 Фільтр механічної очистки
- 5 Регулятор тиску

Розміри підключення:				
DN	50	65	80	100
Дюйм	2"	2 1/2"	3"	4"
Відстань у мм (W*):	110	120	130	145

* Необхідна монтажна відстань між віссю труби та навколишнім середовищем залежить від розміру з'єднання.

ОСНОВНІ ТЕХНІЧНІ ДАНІ

Значення коефіцієнта kvs

Розміри підключення:				
DN	50	65	80	100
Дюйм	2"	2 1/2"	3"	4"
kvs (м ³ /год):	18	49	51	56

Характеристики витрати

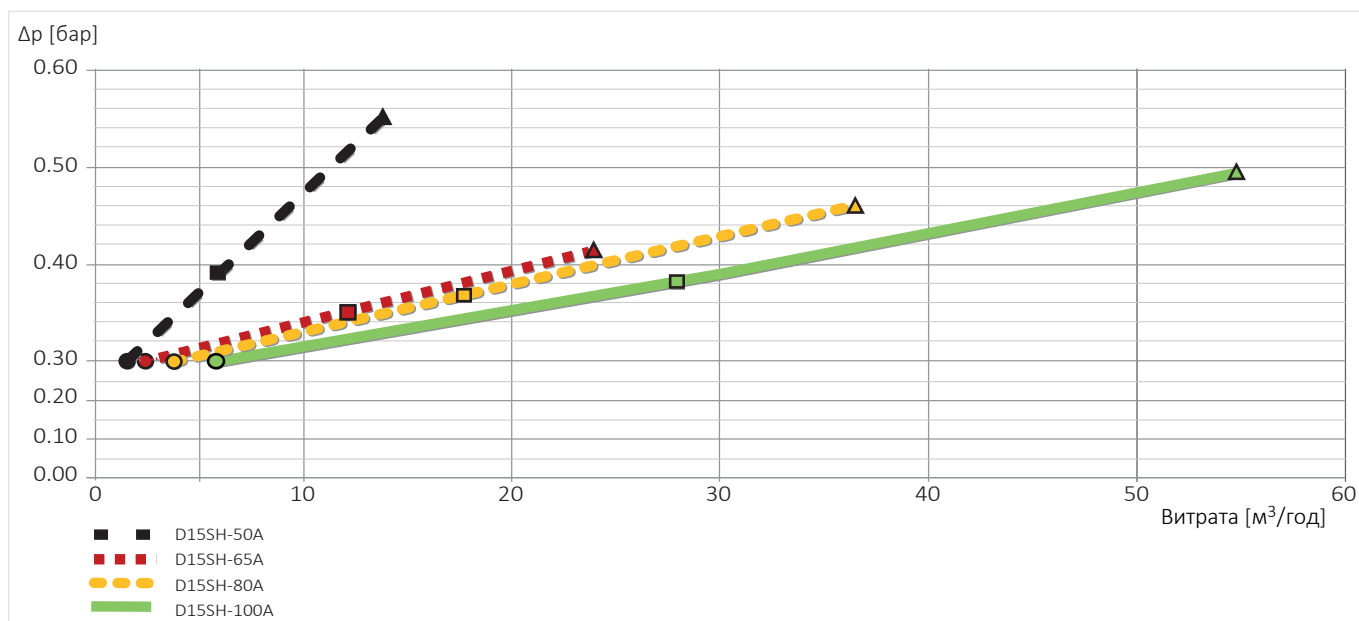


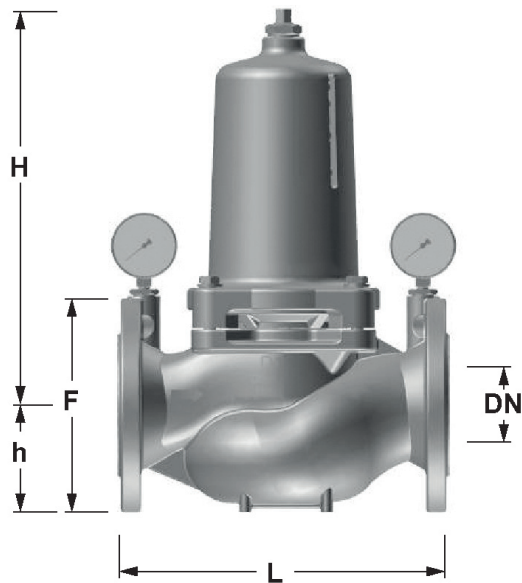
Рис. 2 Падіння тиску на клапані для різних діаметрів (DN 50-DN100)

	DN50	DN65	DN80	DN100
● 10% стандартної витрати	1.4 м ³ /год	2.4 м ³ /год	3.6 м ³ /год	5.6 м ³ /год
■ ≅ 1м/с витрата	7 м ³ /год	12 м ³ /год	18 м ³ /год	28 м ³ /год
▲ ≅ 2м/с витрата = витрата номінальна (QN)	14 м ³ /год	24 м ³ /год	36 м ³ /год	56 м ³ /год
Витрата при 4 м/с	28 м ³ /год	48 м ³ /год	72 м ³ /год	112 м ³ /год

• D15SH • Технічні дані можуть бути змінені виробником без попередження

РОЗМІРИ

Габаритні розміри



Параметр		Розмір			
Розмір підключення:	Дюйм	2"	2 1/2"	3"	4"
Номинальний розмір:	DN	50	65	80	100
Вага:	кг	14	30.5	32	34.5
Розміри:	L	230	290	310	350
	H	220	380	380	380
	h	85	95	100	110
	F	165	185	200	235

Примітка: усі розміри в мм, якщо не вказано інше

КАТАЛОЖНЕ МАРКУВАННЯ

Нижче наведено необхідну інформацію для замовлення відповідного товару. Під час замовлення завжди вказуйте тип, номер замовлення або номер деталі.

Варіанти замовлення

Клапан доступний у таких розмірах: 2", 2 1/2", 3", та 4".

- Стандартна версія
- Не пропонується

		D15SH-...B
Фланці:	PN25, ISO 7005-2, EN 1092-2, монтажна довжина згідно EN 558-1	•
Корпус:	Ковкий чавун (EN-GJS-400-15 PN-EN 1563), покритий поліамідним шаром (PA)	•

Примітка: ... = введіть розмір клапана

Приклад: замовлення клапана з підключенням DN50 тип B: D15SH-50B

Акcesуари

	Опис	Розмір	Каталожний №
	EXF125-A Контрфланець DN125 Фланцевий перехідник DN100 на DN125. Ковкий чавун, PN16 відповідно до ISO 7005-2 і PN-EN 1092-2. Загальний монтажний розмір із контрфланцями (без гвинтів) для DN125 L=416 мм; Поставляється з гвинтами, гайками та ущільнювальним кільцем; 1 шт		
			EXF125-A

Запчастини

Регулятор тиску D15SH, випуск з 2018 року

Огляд	Опис	Розмір	Каталожний №
	1 Вставка клапана в комплекті		
		DN50	0904175
		DN65 - DN100	0904220
2 Комплект ущільнень		DN50	0904176
		DN65 - DN100	0904221
3 Манометр		0 - 16 бар	M39M-A16
		0 - 25 бар	M39M-A25
4 Манометр		0 - 16 бар	M39M-A16
		0 - 25 бар	M39M-A25

* Внутрішня пружина лише для D15SH



Manufactured for and on behalf of
Pittway Sàrl, Z.A., La Pièce 4,
1180 Rolle, Switzerland
by its authorised representative
Ademco 1 GmbH

For more information
homecomfort.resideo.com/europe
Ademco 1 GmbH, Hardhofweg 40,
74821 MOSBACH, GERMANY
Phone: +49 6261 810
Fax: +49 6261 81309

Офіційний імпортер продукції Resideo (Honeywell)
в Україні ТОВ «ОВК-СИСТЕМИ»
04073, м. Київ, вул. Сирецька, 9, БЦ «Маяк», корп. 1Ф
☎ +38 (044) 229-95-23
🌐 <https://ovk-systems.com.ua/>