



Braukmann D15SN

Regulator ciśnienia kołnierzowy
wersja niskociśnieniowa

ZASTOSOWANIE

Według normy PN-EN 806-2 regulatory ciśnienia tego typu chronią instalacje wodne przed zbyt wysokim ciśnieniem wejściowym. Zawory te mogą być również stosowane w instalacjach przemysłowych lub komercyjnych w zakresie ich możliwości technicznych.

Dzięki zastosowaniu regulatorów ciśnienia zapobiega się uszkodzeniom wynikającym z nadmiernego ciśnienia, a jednocześnie przyczynia się do zmniejszenia zużycia wody. Wartość ciśnienia wylotowego jest utrzymywana na stałym poziomie nawet przy wahaniami ciśnienia wlotowego.

Poprzez obniżenie i stabilizację ciśnienia zostają zminimalizowane szумы przepływu w całej instalacji.

CERTYFIKATY

- WRAS (do temp. 23 °C)

WŁAŚCIWOŚCI


- LEAD-FREE: Zawartość ołowiu we wszystkich materiałach poniżej 0.1 %
- Równoważenie ciśnienia wlotowego - zmienne ciśnienie wlotowe nie wpływa na ciśnienie wylotowe
- Opatentowana konstrukcja wkładu zaworowego pozwalającego na łatwy montaż i serwis
- Dwa wkłady zaworowe dla całego zakresu przyłącza regulatorów
- Wysoka odporność antykorozyjna dzięki wkładom zaworowym ze stali nierdzewnej i powłoce poliamidowej korpusu
- Sprężyna regulacyjna zamontowana bez kontaktu z wodą
- W dostawie z regulatorem 2 manometry
- W przyspieszonym teście żywotności potwierdzono funkcjonalność i parametry techniczne w ponad 400,000 cykli (wymagania normy PN-EN1567 to 200,000 cykli)
- Zgodny z wymaganiami PN-EN 1567
- Wszystkie materiały posiadają atest WRAS
- Wszystkie materiały posiadają dopuszczenia na wodę pitną



DANE TECHNICZNE

Media	
Medium:	Woda pitna
Przyłącze/Wielkość	
Wielkości przyłącza:	2" - 4"
Wielkości nominalne:	DN50 - DN100
Zakresy ciśnień	
Maks. ciśnienie wlotowe:	16 bar
Ciśnienie wylotowe:	0.5 - 2 bar
Ciśnienie nominalne:	PN 16
Min. redukcja ciśnienia:	1 bar
Temperatura pracy	
Maks. temperatura medium	65 °C
Maks. temperatura medium według EN 1567:	30 °C

BUDOWA

Przeгляд	Elementy	Materiały
	1 Kołpak sprężyny ze śrubą nastawczą (bez sprężyny)	Żeliwo sferoidalne (EN-GJS-400-15 EN 1563), powlekane Poliamidem (PA)
	2 Manometr	-
	3 Śruby i nakrętki	Stal nierdzewna
	4 Korpus PN16 z kołnierzami wg ISO 7005-2, EN 1092-2	Żeliwo sferoidalne (EN-GJS-400-15 EN 1563), powlekane Poliamidem (PA)
Pozostałe elementy		
	Sprężyna regulacyjna	Stal sprężynowa
	Membrana i uszczelnienia	EPDM
	Pierścień rowkowy i uszczelnienie dysku	EPDM
	Wkład zaworu	Stal nierdzewna

ZASADA DZIAŁANIA

Regulator ciśnienia działa na zasadzie równowagi sił. Siła działająca na membranę jest przeciwstawna do siły nacisku sprężyny regulacyjnej.

Jeśli z powodu poboru wody ciśnienie wylotowe maleje, co powoduje również mniejszy nacisk na membranę, wówczas większa siła nacisku sprężyny powoduje otwarcie zaworu. Skutkiem tego ciśnienie wyjściowe zwiększa się, aż do momentu, gdy siły działające na membranę znów się zrównoważą.

Ciśnienie wlotowe nie ma wpływu, ani na otwieranie, ani na zamykanie zaworu. Z tego też powodu wahania ciśnienia wejściowego nie mają wpływu na ciśnienie wyjściowe, co zapewnia zrównoważenie przepływu w wyniku zmiennego ciśnienia wejściowego.

TRANSPORT I MAGAZYNOWANIE

Przechowywać produkty w oryginalnych opakowaniach dopóki nie należy je rozpakować przed ich montażem. Podczas transportu i magazynowania zachować poniższe warunki:

Parametr	Wartość
Otoczenie:	Czyste, suche i bezpyłowe
Min. temp. otoczenia:	5 °C
Maks. temp. otoczenia:	55 °C
Min. wilgotność otoczenia:	25 % *
Maks. wilgotność względna otoczenia	85 % *

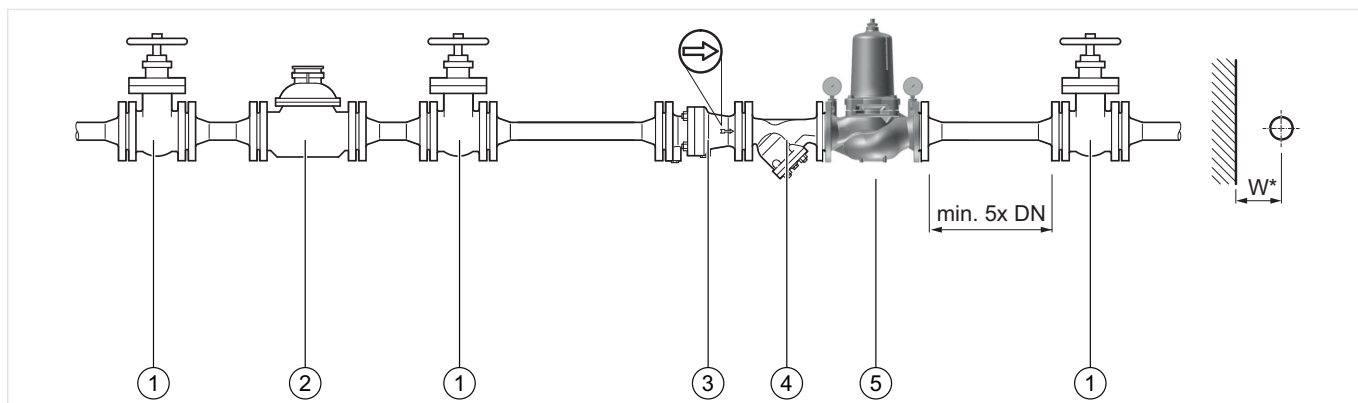
bez kondensacji

ZASADY INSTALACJI

Warunki montażu

- Montaż na poziomym odcinku instalacji, kołpakiem sprężyny skierowanym ku górze
- Możliwość montażu na pionowym odcinku instalacji pod warunkiem częstszych serwisów
- Zamontować zawory odcinające
- Miejsce montażu powinno być zabezpieczone przed mrozem oraz łatwo dostępne, aby
 - zapewnić łatwość odczytu z manometrów
 - ułatwić serwis i czyszczenie
- Przed regulatorem zamontować filtr drobnosiatkowy lub skośny, który:
 - zapewnia optymalną ochronę regulatora ciśnienia przed zanieczyszczeniami
- Zapewnić prosty odcinek rury za regulatorem, co najmniej o długości 5 średnic nominalnych zaworu (zgodnie z normą PN-EN 806-2)
- Zawór wymaga regularnego serwisu zgodnie z normą PN-EN 806-5

Przykładowy montaż



Rys. 1 Standardowy przykład montażu regulatora ciśnienia

- 1 Zawór odcinający
- 2 Wodomierz
- 3 Zawór zwrotny
- 4 Filtr skośny lub drobnosiatkowy
- 5 Regulator ciśnienia

Wielkości przyłącza:				
DN	50	65	80	100
Cal	2"	2 1/2"	3"	4"
Odległość w mm (W*):	110	120	130	145

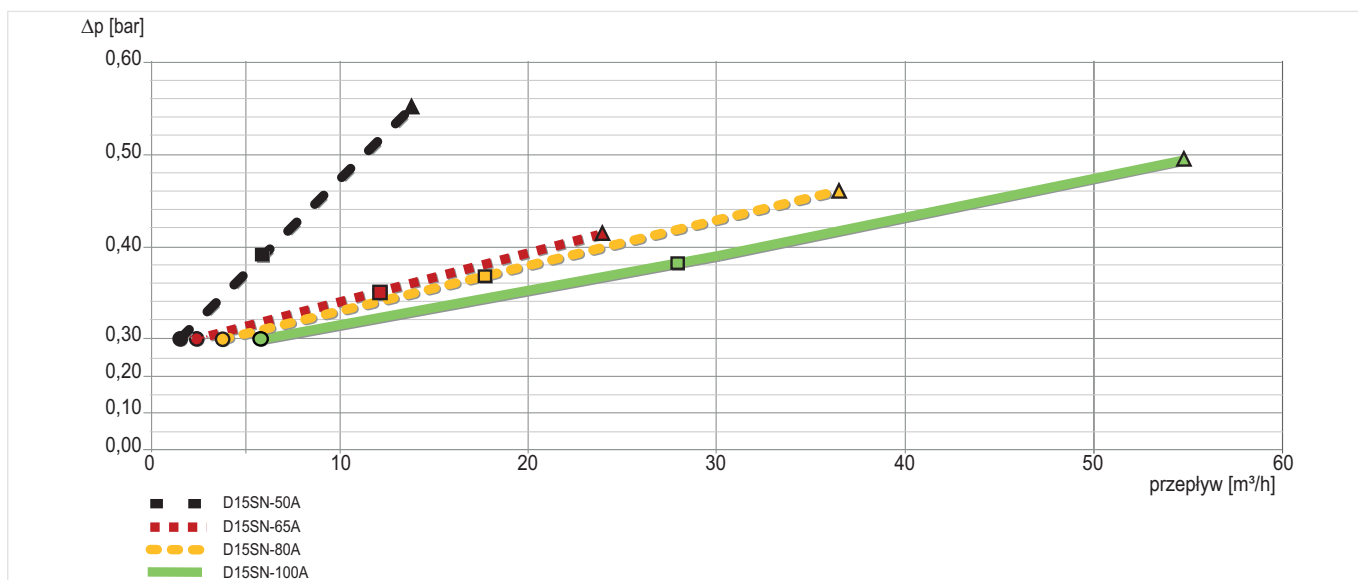
Wymagana odległość montażowa między osią przewodu rurowego a otoczeniem w zależności od wielkości przyłącza

CHARAKTERYSTYKA PRZEPIŹYWU

Wartości współczynnika k_{vs}

Wielkości przyłącza:				
DN	50	65	80	100
Cal	2"	2 1/2"	3"	4"
k_{vs} -value (m^3/h):	18	49	51	56

Charakterystyki przepływu



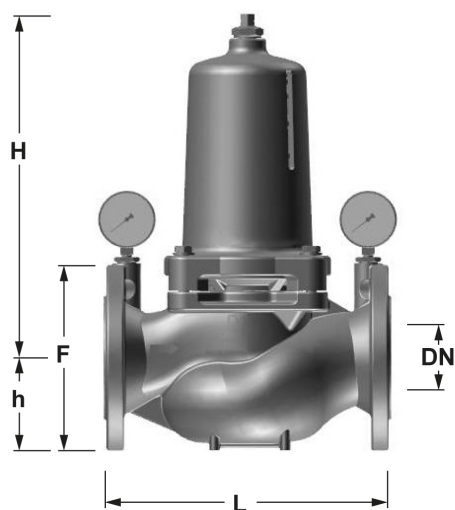
Rys. 2 Spadek ciśnienia na zaworze dla różnych średnic (DN 50-DN100)

Parametry nastaw: P1 (ciśnienie wlotowe): 8bar, P2 (ciśnienie wylotowe): 2bar

	DN50	DN65	DN80	DN100
● \triangleq 10% standardowego przepływu	1.4 m^3/h	2.4 m^3/h	3.6 m^3/h	5.6 m^3/h
■ \triangleq 1m/s przepływu	7 m^3/h	12 m^3/h	18 m^3/h	28 m^3/h
▲ \triangleq 2m/s przepływ nominalny = QN	14 m^3/h	24 m^3/h	36 m^3/h	56 m^3/h
Natężenie przepływu przy 4m/s	28 m^3/h	48 m^3/h	72 m^3/h	112 m^3/h

WYMIARY

Wymiary gabarytowe



Parametr		Wartości			
Wielkość przyłącza:	Inch	2"	2 1/2"	3"	4"
Średnica nominalna:	DN	50	65	80	100
Ciężar:	kg	14	30.5	32	34.5
Wymiary:	L	230	290	310	350
	H	296	370	370	370
	h	83	93	100	110
	F	165	185	200	220

Uwaga: Wszystkie wymiary w mm o ile nie podano inaczej.

OZNACZENIA KATALOGOWE

Poniżej przedstawiono niezbędne informacje potrzebne do zamówienia odpowiedniego produktu. Przy zamawianiu należy zawsze powoływać się na typ, numer zamówieniowy lub numer części.

Opcje zamówienia

Zawór dostępny jest w następujących wielkościach: 2", 2 1/2", 3" and 4".

- Wersja standardowa

		D15SN-...A
Kołnierze:	PN 16, ISO 7005-2, PN-EN 1092-2, długość montażowa wg. PN-EN558-1	•
Korpus:	Żeliwo sferoidalne (EN-GJS-400-15 PN-EN 1563), powlekane warstwą poliamidową (PA)	•

Uwaga: ... = należy wpisać wielkość zaworu

Przykład: zamówienie zaworu z przyłączem 2 1/2" w typie A: D15SN-21/2A

Części zamienne

Regulator ciśnienia D15SN.

Przeгляд	Opis	Wielkość	Nr katalogowy
	1 Wkład zaworu kompletny		
		DN50	0904175
	przed 03/2020	DN65 - DN100	D15S-SET-OT
	od 03/2020	DN65 - DN100	0904220
	2 Zestaw uszczelnienia		
		DN50	0904176
		DN65 - DN100	0904221
	3 Manometr		
		0 - 4 bar	M39M-A04
	4 Manometr		
		0 - 16 bar	M39M-A16

**Ademco Sp. z o.o.**

ul. Domaniewska 39

02-672 Warszawa

wsparcie@resideo.com

homecomfort.resideo.com/pl

Więcej informacji można znaleźć na stronie:homecomfort.resideo.com/pl