



M7410A

Malé třípolohové lineární pohony

VYUŽITÍ

Pohony Honeywell Home M7410A umožňují řízení malých lineárních ventilů řady VSOx.

Jsou vhodné pro vnitřní využití u otopných těles, jednotek Fan-coil a indukčních jednotek a pro zónové aplikace a malé ohřívачe. Používají se v systémech s elektronickou regulací teploty teplé/studené vody.

Pohony jsou vhodné pro regulátory Honeywell Home řady Excel, stejně jako i pro individuální regulátory prostorové teploty. Tyto regulátory sledují přesnou polohu ventilu počítáním jednotlivých řídicích impulsů, které pohybují ventilem z jedné polohy do druhé. Z tohoto důvodu pohony nemusí obsahovat koncové spínače nebo potenciometry zpětné vazby. Absence těchto mechanických komponentů zajišťuje dlouhodobou spolehlivost. Pohony M7410A jsou kompatibilní se všemi regulátory, které disponují inteligentním řízením polohy s vestavěnou vypínací funkcí.

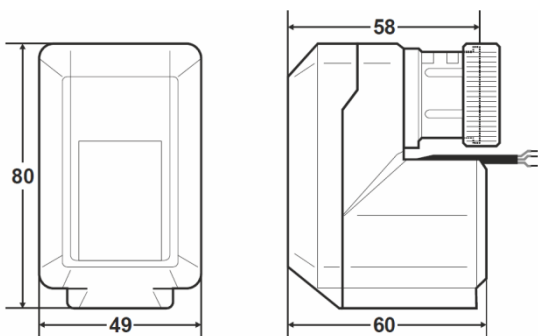
Tyto pohony jsou vhodné pro aplikace, kde je omezený montážní prostor a tam, kde se požaduje nízká spotřeba energie. Pohony mají robustní a atraktivní design.



HLAVNÍ RYSY

- Vhodné pro třípolohové řízení bez proporcionální zpětné vazby
- Malé rozměry umožňují montáž jednotky v omezeném prostoru
- Nízká spotřeba energie
- Vysoká spolehlivost díky absenci mechanických zpětnovazebních potenciometrů a koncových spínačů
- Magnetická spojka pro omezení síly
- Dodáváno s přípojovacím kabelem
- Pro montáž není potřeba speciální nářadí – M30 x 1,5

ROZMĚRY



Obr. 1 Rozměry

SPECIFIKACE

Typ regulace	třípolohová
Vstupní napětí	24 Vac +10%/-20%; 50/60 Hz
Spotřeba energie	0,7 VA
Zdvih	4 mm
Doba chodu	53 sek při 50 Hz
Síla pohonu	90 N
Izolační třída	III dle 60730
Stupeň krytí	IP43 dle 60529
Přípojovací kabely	0,9 nebo 3 m
Teplota okolí	0 ... +60 °C
Typ krytu	A
Hmotnost	0,4 kg
Vhodné ventily	VSOx
Ruční ovládání	Na krytu ventilu



OBJEDNACÍ ČÍSLA

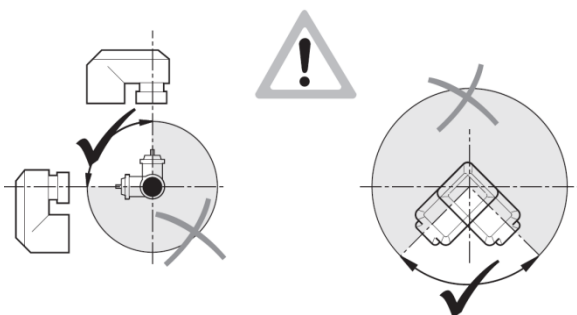
Objednací číslo	Typ řízení	Ovládací síla	Délka kabelu
M7410A1001	Třípolohové	90 N	0,9 m
M7410A1001-3M	Třípolohové	90 N	3,0 m

POPIS FUNKCE

Ventil je ovládán posuvným pohybem trnu, který je poháněn v obou směrech synchronním motorem přes ozubený převod. Pohon je vybaven magnetickou spojkou omezující kroutící moment přenášený ozubeným převodem a tím i ovládací sílu působící na ventil. Všechny pohony jsou bezdržbové a dodávané včetně připojovacího kabelu.

MONTÁŽNÍ POLOHA

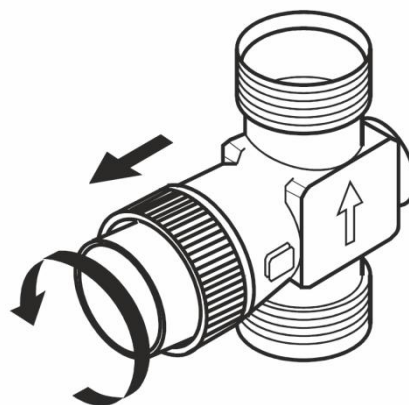
Pohon může být umístěn pouze nad ventilem nebo pod ventilem. Z tohoto důvodu je nutné ventil nastavit do správné polohy před montáží.



Obr. 2 Montážní poloha

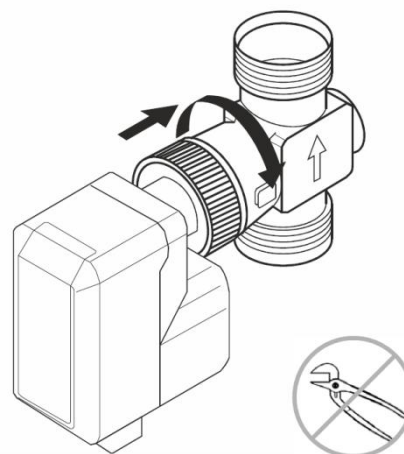
MONTÁŽ

Před upevněním pohonu k ventilu musí být odebrán ochranný kryt (Obr. 3). Nejprve se ujistěte, zda je pohon ve správné poloze.



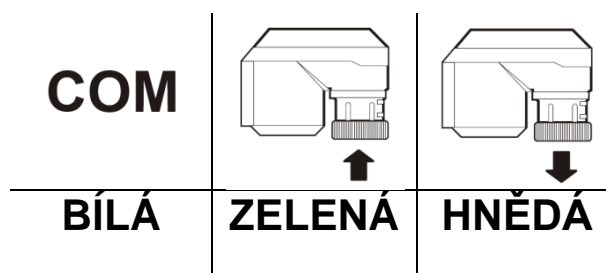
Obr. 3 Sejmutí ochranného krytu

Pohon musí být namontován ručně. Vyvarujte se použití nástrojů, či zvýšené síly, která by mohla poškodit pohon a ventil.



Obr. 4 Montáž pohonu

ELEKTROINSTALACE



Obr. 5 Barevné rozlišení kabelů

Pro více informací navštivte:

www.resideo.cz



Ademco CZ s.r.o.
Tuřanka 1236/96,
Slatina, 627 00 Brno
Česká republika

Vyrobena pro a jménem společnosti
Pittway Sàrl, La Pièce 4, 1180 Rolle, Švýcarsko autorizovaným zástupcem Ademco 1 GmbH
EN0H-2026CZ01 R0520
Změny vyhrazeny

© 2020 Pittway Sàrl. Všechna práva vyhrazena. Tento dokument obsahuje informace o vlastnictví společnosti Pittway Sàrl a jejich přidružených společností a je chráněn autorskými právy a dalšími mezinárodními zákony. Reprodukce nebo nesprávné použití bez výslovného písemného souhlasu společnosti Pittway Sàrl je přísně zakázáno. Ochranná známka Honeywell Home se používá na základě licence od společnosti Honeywell International Inc.