

Siłownik liniowy ML6421

Siłownik liniowy, sterowanie 3-punktowe, 1800 N

ZASTOSOWANIE

Siłowniki ML6421 zapewniają płynną regulację, a dzięki silnikowi synchronicznemu również precyzyjne pozycjonowanie.

Są odpowiednie do stosowania w połączeniu ze sterownikami z sygnałem sterującym 3-punktowym SPDT ("single-pole, double-throw") lub sygnałem sterującym On/Off do obsługi zaworów liniowych Resideo o skoku 20 mm w systemach ogrzewania, wentylacji i klimatyzacji (HVAC).

DOPUSZCZENIA

- CE

WŁAŚCIWOŚCI

- Łatwa i szybki montaż
- Niewymagane dodatkowe złącze
- Nie wymaga nastaw
- Wyłączniki krańcowe przeciążeniowe
- Przycisk trybu ręcznego
- Wersje z zasilaniem 24 / 230 V
- Silnik synchroniczny
- Obudowa odporna na korozję
- Bezobsługowy serwis

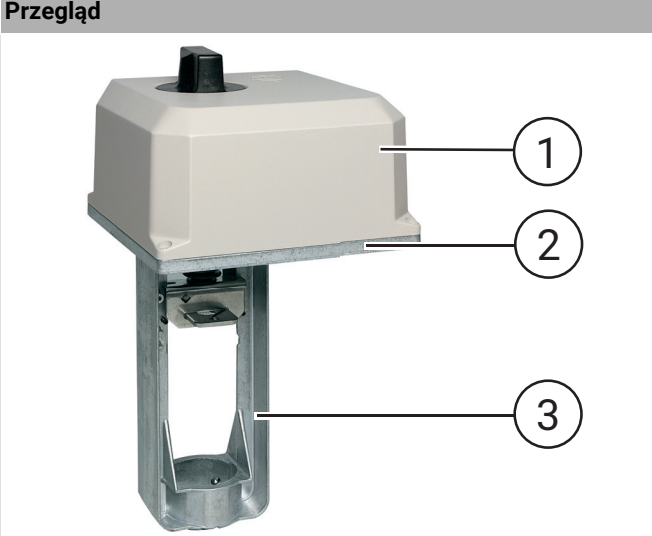


DANE TECHNICZNE

Temperatura	
Temperatura pracy:	-10 ... +50 °C przy 5...95 % rh
Maksymalna temp. medium dla zaworów liniowych	150 °C
Waga	
Waga	2.0 kg
Specyfikacje	
Standard ochrony:	IP54 zgodnie z DIN EN60529
Klasa ochrony:	
Modele 24 V:	Klasa III zgodnie z EN60730-1
Modele 230 V:	Klasa I zgodnie z EN60730
Ognioodporność:	UL 94-V0 (z metalowym dławikiem kablowym)
Poziom hałasu:	≤45dB(A)
Zaciski przewodów:	1.5 mm ²
Skok:	20 mm / 38 mm
Siła zamykająca:	1800 N

* W przypadku wyposażenia w zestaw do wysokich temperatur (patrz sekcja Akcesoria), wszystkie siłowniki są odpowiednie dla średnich temperatur zaworów do 220 °C.

BUDOWA

Przegląd	Elementy	Materiały	
	1	Obudowa	ABS
	2	Podstawa	odlew aluminiowy
	3	Jarzmo	odlew aluminiowy

Transport i przechowywanie

Części należy przechowywać w oryginalnym opakowaniu i rozpakować na krótko przed użyciem.

Podczas transportu i przechowywania obowiązują następujące parametry:

Parametr	Wartość
Otoczenie	Czyste, suche i bezpyłowe
Min. temp. otoczenia:	-40 °C
Maks. temp. otoczenia:	70 °C
Min. wilgotność	5 % *
Maks. wilgotność względna otoczenia	95 % *

* bez kondensacji

ZASADA DZIAŁANIA

Ruch silnika synchronicznego jest przetwarzany na liniowy ruch trzpienia siłownika poprzez przekładnię zębatą. Jest on połączony z trzpieniem zaworu poprzez wypust ustalający. Wewnętrzny zespół sprężyny ogranicza nacisk trzpienia do nastawy fabrycznej w obu kierunkach.

Siłownik wyłącza się dokładnie, gdy nacisk trzpienia osiągnie ustawioną fabrycznie wartość.

Tryb ręczny

Siłowniki są wyposażone w ręczny przycisk, który może być użyty przy awarii zasilania.

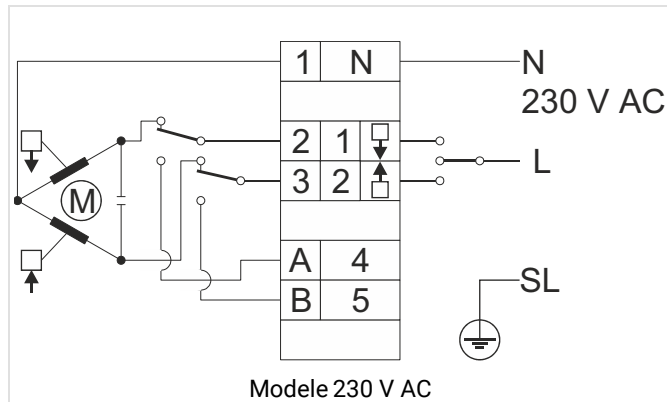
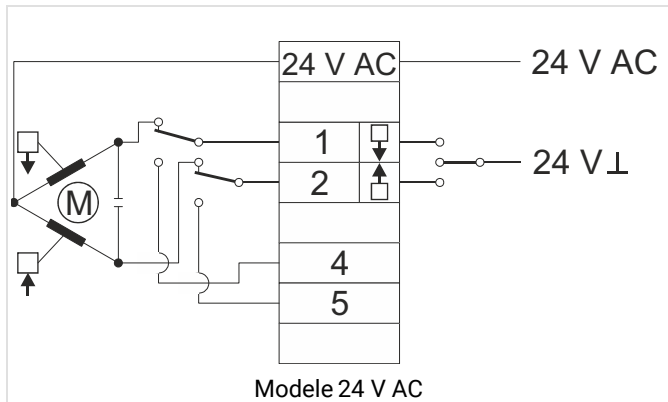
Tryb ręczny jest dopuszczalny tylko w przypadku, gdy zasilanie zostanie wyłączone lub rozłączone.

Aby uruchomić tryb ręczny należy wcisnąć przycisk i obrócić w prawo aby wysunąć trzpień, lub w lewo aby go schować (przemieścić do góry). Jeśli siłownik powróci do trybu regulacji automatycznej, przycisk ręcznego działania sam się odblokuje.

Uwaga: Tryb ręczny wywołuje dużą siłę zamknięcia, w wyniku czego może wystąpić zakleszczenie trzpienia siłownika, co uniemożliwi uruchomienie silnika. Dlatego też, przy zamknięciu zaworu w trybie ręcznym konieczne jest zwolnienie wrzeciona poprzez wykonanie jednego obrotu pokrętle tak, aby rozłączyło się ono automatycznie po przywróceniu zasilania.

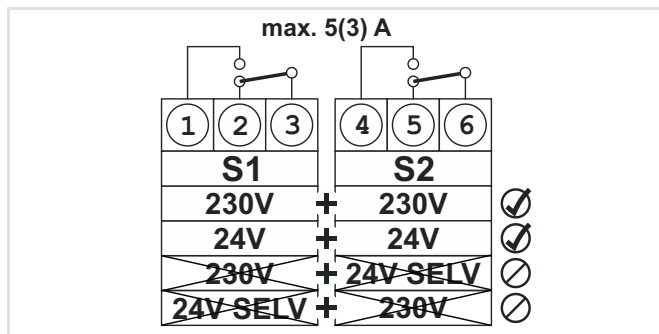
WSKAZÓWKI MONTAŻONE

Okablowanie



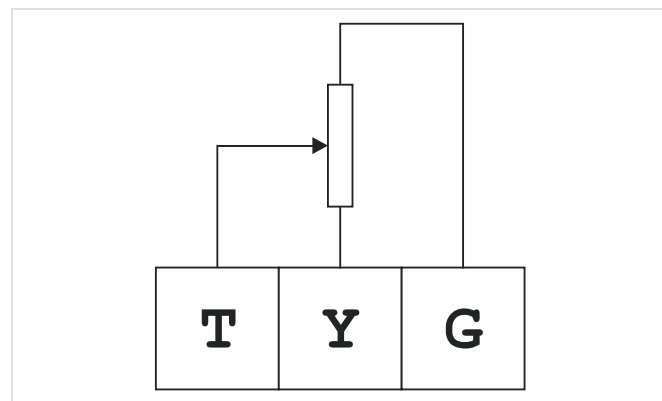
Styki pomocnicze

Siłowniki można wyposażyć dodatkowo w zespół przełączników składający się z dwóch styków. Ich punkty przełączania są regulowane na całej długości skoku siłownika. Przełączniki mogą być używane do przełączania pomp lub zdalnego wskazywania dowolnej pozycji skoku. Wraz z modułem dostarczany jest dławik kablowy M20x1,5.



Potencjometr pomocniczy

Potencjometry pomocnicze są dostępne jako akcesorium dodatkowe. Mogą być używane jako potencjometr sprzężenia zwrotnego i/lub do zdalnego wskazywania położenia zaworu. Wraz z modułem dostarczany jest dławik kablowy M20x1,5.



Charakterystyka techniczna**Tryb pracy**

	ML6421A3005	ML6421B3004	ML6421A3013	ML6421B3012
Napięcie	24 V AC $\pm 15\%$, 50/60 Hz		230 V AC $+10\%/-15\%$, 50/60 Hz	
Wejście sygnału 1	Napięcie zasilania między zaciskami 1 i 24 V AC		Napięcie zasilania między zaciskami N i L1	
	Trzpień siłownika wysunięty: zawór 2-dr. „zamknięty”, zawór 3-dr. przepływ A-AB „otwarty”			
Wejście sygnału 2	Napięcie zasilania między zaciskami 2 i 24 V AC		Napięcie zasilania między zaciskami N i L2	
	Trzpień siłownika „cofnięty”: zawór 2-dr. „otwarty”, zawór 3-dr. przepływ A-AB „zamknięty”			

Ciśnienie zamknięcia w kPa

Seria zaworów	Wielkość zaworu											
	20 mm								38 mm			
	DN15	DN20	DN25	DN32	DN40	DN50	DN65	DN80	DN80	DN100	DN125	DN150
DE/DI	*	*	1600	1600	1300	850	-	-	-	-	-	-
DF-B-CI	1600	1600	1600	1600	1300	750	470	230	-	230	90	90
DF-B-NI/DF-C	-	-	-	-	-	-	-	-	-	2500	2500	2500
DF-D	2500	2500	2500	2000	1300	750	500	-	230	230	90	90
XE/XI	*	*	1600	1600	1300	850	-	-	-	-	-	-
XF-B	-	-	-	1000	1000	1000	650	400	-	230	90	90
XF-A	-	-	-	-	600	600	600	400	-	150	120	80

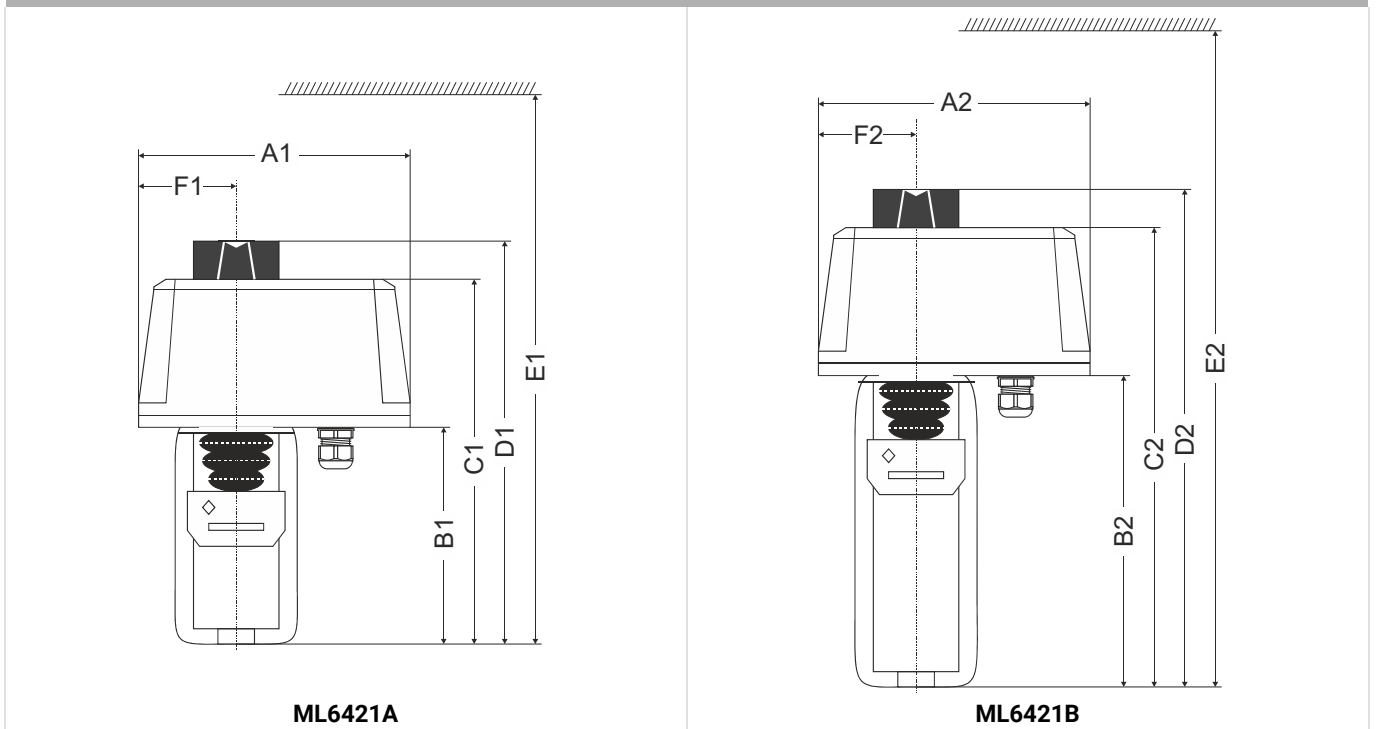
* Wersja 600 N

Szczegółowe informacje na temat zaworów można znaleźć w kartach katalogowych zaworów serii:

DE/DI	XE/XI
DF-B-CI	XF-A
DF-B-NI	XF-B
DF-C	XF-D
DF-D	

WYMIARY

Przegląd



A1	B1	C1	D1	E1	F1	A2	B2	C2	D2	E2	F2
178 x 178	142	239	264	360	64	178 x 178	204	301	326	430	64

Uwaga: Wszystkie wymiary podano w mm, chyba że zaznaczono inaczej.

OZNACZENIA KATALOGOWE

Poniżej przedstawiono niezbędne informacje potrzebne do zamówienia odpowiedniego produktu.

Przy zamawianiu należy zawsze powoływać się na typ, numer zamówieniowy lub numer części.

Opcje

Napięcie zasilania	Skok	Zużycie energii	Czas przebiegu przy 50 Hz	Numer katalogowy
24 V AC	20 mm	13 VA (50 Hz) / 15 VA (60 Hz)	1.9 min	ML6421A3005
	38 mm		3.5 min	ML6421B3004
230 V AC	20 mm	11 VA (50 Hz) / 13 VA (60 Hz)	1.9 min	ML6421A3013
	38 mm		3.5 min	ML6421B3012

Akcesoria

	Opis	Wielkość	Nr. katalogowy
	Potencjometr pomocniczy pojedynczy (10 kΩ)		
	Potencjometr sprzężenia zwrotnego	dla skoku 20 mm	43191679-007
		dla skoku 38 mm	43191679-008
	Przełączniki pomocnicze		
	Styki pomocnicze 25 Vac/5 (3)A (zestaw zawiera 2 styki SPDT)		43191680-002
	Zestaw do wysokich temperatur		
	Uwaga: Dostępne są dwa zestawy do wysokich temperatur w zakresie temperatury medium: +150°C.+220 °C		
	DE/DI	DN15 - DN50	43196000-001
	XE/XI	DN15 - DN50	
	DF-B-CI/XF-B	DN15 - DN32	
	DF-B-CI/XF-B	DN40 - DN80	43196000-002
	DF-D	DN15 - DN65	43196000-038
	DF-B-NI/DF-C/XF-D	DN15 - DN80	
	DF-B-CI	DN100 - DN150	
	DF-B-NI	DN100 - DN150	
	DF-C	DN100 - DN150	
	DF-D	DN80 - DN100	
	XF-B	DN100 - DN150	
	XF-D	DN100	

resideo

ul. Domaniewska 44
02-672 WARSZAWA,
POLSKA e-mail:
wsparcie@resideo.com

Wyprodukowano dla i w
imieniu Pittway Sàrl, Z.A., La
Pièce 6 1180 Rolle, Szwajcaria

Zawartość karty katalogowej może ulec zmianie bez
powiadomienia
ML6421A_B-k-pl01r1123
N0H-1785GE23 R1123
© 2023 Pittway Sàrl. Wszelkie prawa zastrzeżone.

**Więcej informacji
na stronie:**
resideo.com/pl

Niniejszy dokument zawiera informacje zastrzeżone przez Pittway Sàrl oraz firmy stowarzyszone i jest chroniony prawem autorskim oraz innymi prawami międzynarodowymi. Powielanie lub niewłaściwe użycie bez specjalnego pisemnego upoważnienia Pittway Sàrl jest surowo zabronione.