

Stellantriebe ML7421

Stellantrieb, 1800N , 0 (2) ...10 V Signal

Anwendung

Die Stellantriebe ML7421 werden in Verbindung mit den neuen Resideo Ventilserien DE/DI, XE/XI, DF-B-CI, DF-B-NI, DF-C, DF-D, XF-A, XF-B sowie den Vorgängermodellen der Serien V5011, V5013, V5015, V5016, V5025, V5049, V5050 und V5329 für die Regelung von Warm- oder Kaltwasser in Heizungs-, Kühl- und Klimaanlage aller Art verwendet.

Zertifizierung

- CE

Besondere Merkmale

- Einfache und schnelle Montage
- Kein zusätzlicher Anbausatz notwendig
- Kraftabhängige Endlagenabschaltung
- Modelle mit Handbedienung
- Wartungsfreier Synchronmotor
- Korrosionsbeständige Ausführung
- 0...10 V DC oder 2...10 V DC Eingangssignal wählbar
- Rückmeldesignal für Position
- Direkte oder umgekehrte Wirkungsweise einstellbar
- Stellung bei Ausfall des Stellsignals wählbar
- 5 Jahre Garantie

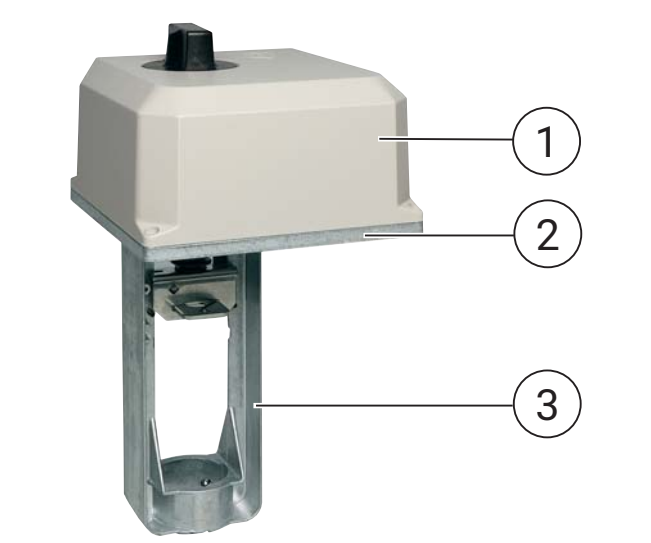


Technische Daten

Temperatur	
Umgebungstemperatur:	-10 ... +50 °C
Max. Mediumtemperatur:	150 °C *
Gewicht	
Gewicht:	2,0 kg
Spezifikationen	
Schutzart:	IP54 gemäß DIN EN60529
Schutzklasse:	Klasse II gemäß DIN EN60730-1
Flammhemmendes Gehäuse:	UL 94 - V0 mit metallischer Kabeleinführung
Geräuschpegel:	≤45dB(A)
Kabelklemmen:	1,5 mm ²
Hub:	20 mm / 38 mm
Schließkraft:	1800 N
Elektrische Signale	
Eingangsspannung:	y = 0...10 V DC oder 2...10 V DC 0...20 mA oder 4...20 mA
für Spannung:	R _i = 100 kΩ
für mA:	R _i = 500 kΩ
Signalquelle:	1 kΩ max.
Rückmeldesignal für Position:	x = 2...10 V DC
Last:	1 max. mA

* Bei Ausstattung mit Hochtemperatursatz (siehe Abschnitt Zubehör); sämtliche Stellantriebe sind für maximale Mediumtemperaturen von bis zu 220 °C geeignet.

Aufbau

Übersicht	Komponenten	Werkstoffe
	1 Abdeckung	ABS
	2 Boden	Aluminiumguss
	3 Joch	Aluminiumguss

Transport und Lagerung

Teile in der Originalverpackung aufbewahren und erst kurz vor der Installation auspacken.

Die folgenden Parameter gelten für Transport und Lagerung:

Parameter	Wert
Umgebung:	sauber, trocken und staubfrei
Min. Umgebungstemperatur:	-40 °C
Max. Umgebungstemperatur:	70 °C
Min. relative Luftfeuchtigkeit der Umgebung:	5 % *
Max. relative Luftfeuchtigkeit der Umgebung:	95 % *

*nicht kondensierend

Funktion

Die Bewegung eines Synchronmotors wird über ein Stirnradgetriebe in eine lineare Bewegung der Stellantriebsspindel umgewandelt. Die Stellantriebsspindel wird über eine tastenförmige Arretierung formschlüssig mit der Ventilspindel verbunden.

Die Stellantriebsspindel wird über eine tastenförmige Arretierung formschlüssig mit der Ventilspindel verbunden.

Der Antrieb wird in beiden Richtungen kraftabhängig abgeschaltet, wenn die Stellkraft den in der Fabrik eingestellten Wert überschreitet.

Beim Verwenden als Ersatz eines bereits eingebauten Stellantriebs ML7421, auf die dauerhafte Stromversorgung achten.

Manueller Betrieb

Stellantriebe ohne Federrückstellung sind mit einem manuellen Bedienelement ausgestattet, das bei einem Stromausfall genutzt wird. Der manuelle Betrieb ist nur möglich, wenn die Spannungsversorgung ausgeschaltet oder getrennt wurde.

Drücken Sie das manuelle Bedienelement herunter und drehen Sie es im Uhrzeigersinn, damit sich die Spindel nach unten bewegt; drehen Sie es gegen den Uhrzeigersinn, damit sich die Spindel nach oben bewegt. Sobald der Stellantrieb wieder automatisch gesteuert wird, entriegelt sich das manuelle Bedienelement automatisch.

Hinweis: Bei Handverstellung gegen Hubanschlag muss darauf geachtet werden, dass das Lösemoment der Kraftabschaltung bei automatischem Betrieb nicht überschritten wird. Bei Nichtbeachtung ist selbsttätiges Anfahren nicht möglich. Daher sollte bei Handverstellung gegen Hubanschlag die Spindel um eine Umdrehung gelöst werden, um ein automatisches Wiederanfahren zu ermöglichen.

Einbauhinweise

Elektroinstallation

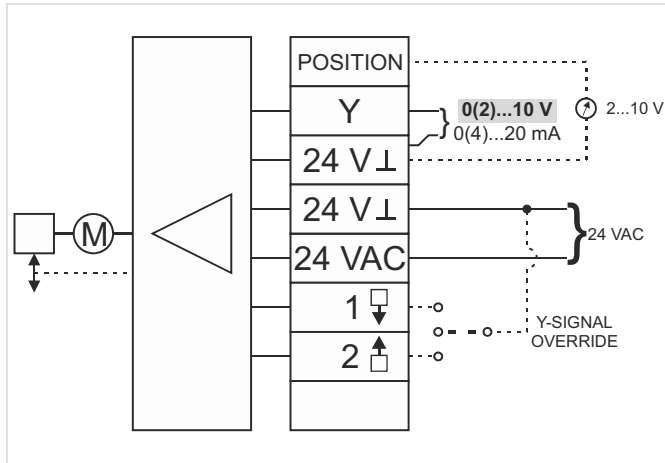
Unter allen Betriebsbedingungen muss 24 V AC und 24 V \perp angelegt werden.

Max. Kabellänge/Durchmesser für Feldinstallation:

- 200 m / 1,5 mm²

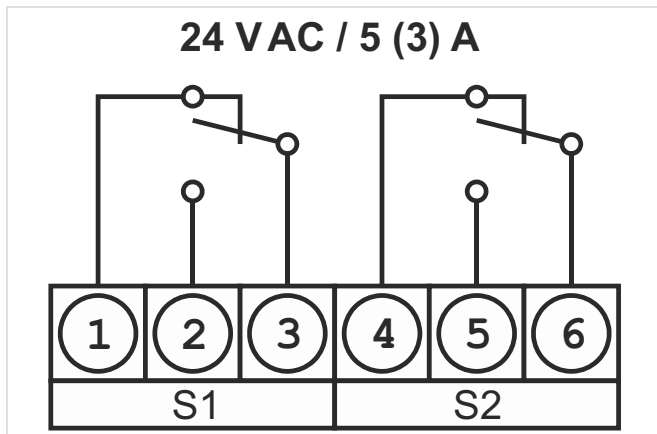
Verdrahtung

0/2...10 V



Hilfsschalter

Die Stellantriebe können vor Ort mit einer Hilfsschalteneinheit ausgestattet werden, die aus zwei Schaltern besteht. Ihre Schaltpunkte lassen sich über den gesamten Hub des Stellantriebs anpassen. Die Schalter können zum Schalten von Pumpen oder als externe Anzeige einer beliebigen Hubstellung verwendet werden. Die Einheit wird mit einer Kabelverschraubung für M20×1,5 ausgeliefert.



Umstellung der Wirkungsweise

Die Wirkungsrichtung (direkt oder umgekehrt) kann durch Umstecken des Brückensteckers W3 gewählt werden. Die Werkseinstellung ist: Antriebsspindel fährt bei zunehmendem Signal aus (direkt wirkend).

Hinweis: Die Brückenstecker W1, W2, W3 und W4 sind nach Entfernen der Abdeckung zugänglich. Sie befinden sich auf der Oberseite der Leiterplatte.

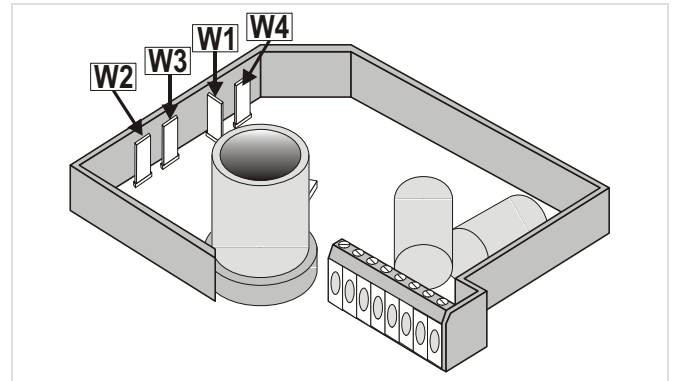


Abb. 1 Lage der Jumper-Stecker W1, W2, W3, W4

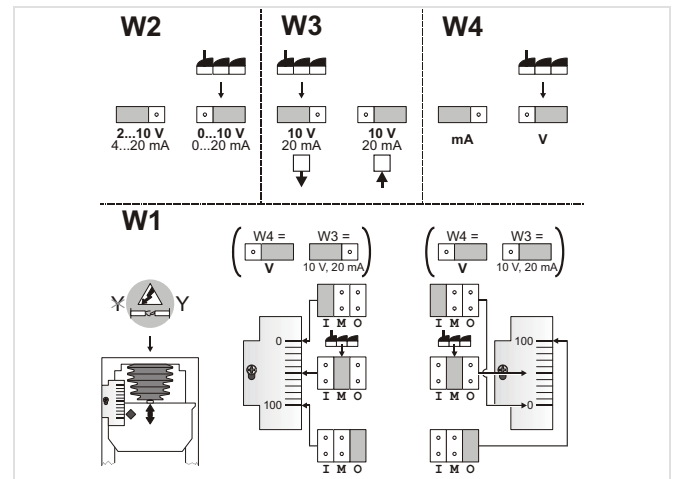


Abb. 2 Auswirkungen der Brückenstecker W1, W2, W3, W4

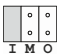
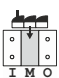

Eingangssignal

Das V DC- oder mA-Eingangssignal wird durch Umstecken des Brückensteckers W4 ausgewählt. Die Werkseinstellung von W4 ist „V DC“. Es ist kein externer Widerstand für das mA-Eingangssignal erforderlich.

Der Bereich des analogen Eingangssignals Y (0...10 V DC / 0...20 mA oder 2...10 V DC / 4...20 mA) kann durch Ändern der Position des Brückensteckers W2 ausgewählt werden. Die Werkseinstellung liegt bei 0...10 V DC.

Ausfall des Stellsignals

Bei einem Ausfall des Signaleingangs (Y), z. B. durch einen Drahtbruch, fährt der Stellantrieb in eine der drei Stellungen (nur möglich, wenn W4 auf Stellung „V“ eingestellt ist):

Einstellung W1	Position nach dem Ausfall	Eingangsbereich	Effektiver Strom	Last
	0 %	0...10 V 2...10 V	+0...0,1 mA	"pull down" bei 0 V
	50 %		-0,06...+0,04 mA	100 kΩ bei 6 V
	100 %		-0,15 ... -0,05 mA	"pull up" bei 15 V

Ausgangssignal „POSITION“

Die aktuelle Ventilstellung wird vom Antrieb als Analog-Ausgangssignal 2..10 V DC "POSITION" zur Verfügung gestellt. Sie kann zur Fernanzeige benutzt werden.

Bei ausgefahrener Antriebsspindel ist das Ausgangssignal 10 V DC.

Y-Signal Übersteuerung

Um das Y-Stellsignal zu übersteuern, müssen die Eingänge 1 und 2 wie folgt verbunden werden:

- Spindel ausgefahren: 24 V AC an Eingang 1; Eingang 2 nicht angeschlossen
- Spindel ausgefahren: 24 V AC an Eingang 2; Eingang 1 nicht angeschlossen

24-V-AC-Spannungsversorgung und Masse muss durchgehend angeschlossen sein

Technische Eigenschaften**Betriebsmodus**

	ML7421A3004	ML7421A3004
Spannung	24 V AC (+10%/-15%), 50/60 Hz	
Eingangssignal 0(2) V DC	Spindel eingefahren Zweiwege-Ventil: "geöffnet" Dreiwege-Ventil Anschluss A-AB: "geschlossen"	
Eingangssignal 10 V DC	Spindel ausgefahren Zweiwege-Ventil: "geschlossen" Dreiwege-Ventil Anschluss A-AB: "geöffnet"	

Schließdruck in kPa

Ventile	Ventilgröße											
	20 mm								38 mm			
	DN15	DN20	DN25	DN32	DN40	DN50	DN65	DN80	DN80	DN100	DN125	DN150
DE/DI/V5011E/V5011R	*	*	1600	1600	1300	850	-	-	-	-	-	-
DF-B-CI/V5328A	1600	1600	1600	1600	1300	750	470	230	-	230	90	90
DF-C/V5025A	-	-	-	-	-	-	-	-	-	2500	2500	2500
DF-B-NI/V5016A	-	-	-	-	-	-	-	-	-	1600	1600	1600
DF-D/V5049	2500	2500	2500	2000	1300	750	500	-	230	230	90	90
XE/XI/V5013E/V5013R	*	*	1600	1600	1300	850	-	-	-	-	-	-
XF-A/V5329C/V5015 (DN100+)	-	-	-	-	600	600	600	400	-	150	120	80
XF-B/V5329A/V5050 (DN100+)	-	-	-	1000	1000	1000	650	400	-	230	90	90
XF-D/V5050A (- DN80)	2500	2500	2500	2000	1300	750	500	230	230	230	90	90

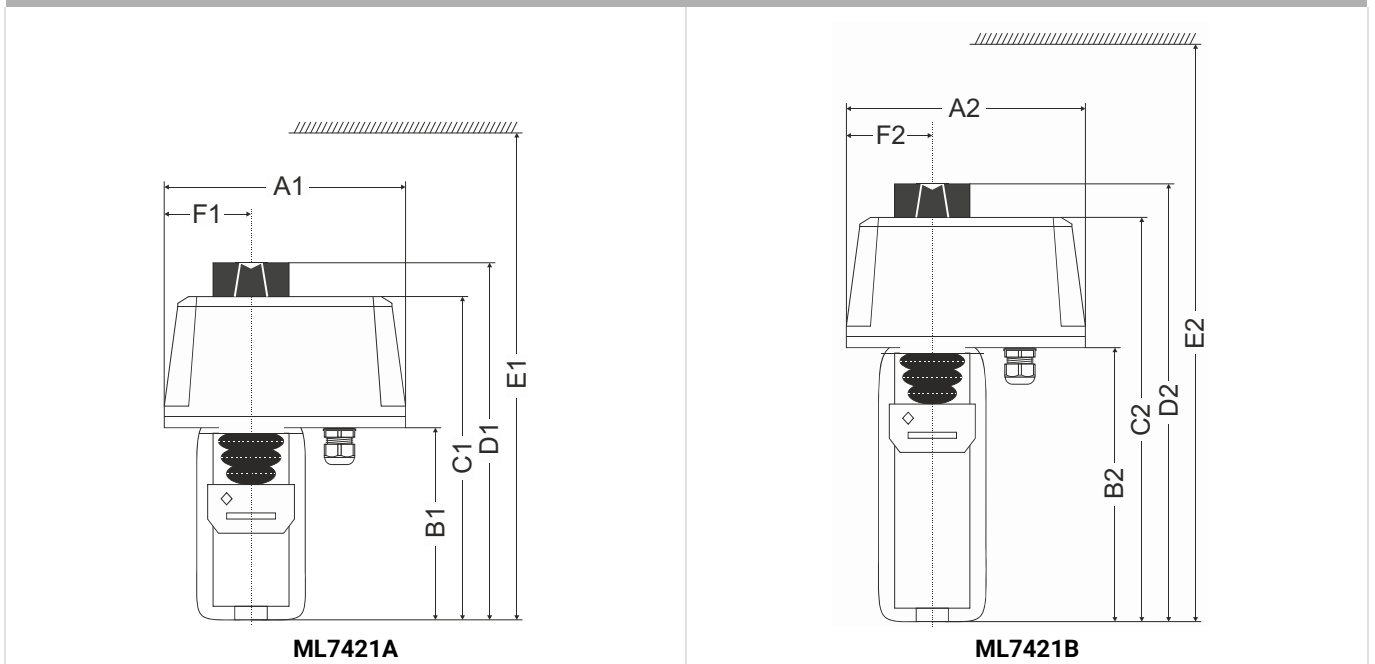
* 600 N Stellantrieb einsetzbar

Nähere Angaben zu den Ventilen siehe folgende Datenblätter:

DE/DI	GE0H-1773GE23	XE/XI	GE0H-1771GE23
DF-B-CI	GE0H-1769GE23	XF-A	GE0H-1778GE23
DF-B-NI	GE0H-1776GE23	XF-B	GE0H-1780GE23
DF-C	GE0H-1783GE23	XF-D	GE0H-1777GE23
DF-D	GE0H-1775GE23		

Abmessungen

Übersicht



A1	B1	C1	D1	E1	F1	A2	B2	C2	D2	E2	F2
178 x 178	142	239	264	360	64	178 x 178	204	301	326	430	64

Hinweis: Alle Bemaßungen in mm, sofern nicht anders angegeben.

Bestellinformation

Die folgenden Tabellen enthalten sämtliche Informationen, die Sie zum Bestellen eines Artikels Ihrer Wahl benötigen. Geben Sie beim Bestellen immer die Artikelnummer an.

Produktvarianten

Spannungsversorgung	Hub	Leistungsaufnahme	Stellzeit bei 50 Hz	Artikelnummer
24 V AC	20 mm	14 VA (50 Hz) / 16 VA (60 Hz)	1,9 min	ML7421A3004
	38 mm		3,5 min	ML7421B3003

Zubehör

	Beschreibung	Größe	Artikelnummer
	Hilfsschalter Hilfsschalter, 24 V AC / 5 (3) A (Packung enthält 2 SPDT Schalter)		43191680-002
	Hochtemperatursatz Hinweis: für Anwendungen mit einer Mediumtemperatur > 150 °C und < 220 °C		
	DF-B-CI/XF-B/V5328A/V5329A	DN15 - DN32	43196000-001
	DE/DI/V5011E/V5011R	DN15 - DN50	43196000-002
	XE/XI/V5013E/V5013R	DN15 - DN50	
	DF-B-CI/XF-B/V5328A/V5329A	DN40 - DN80	
	DF-D/V5049A	DN15 - DN65	
	DF-B-NI/DF-C/XF-D/V5016A/V5025A/V5050A	DN15 - DN80	
	DF-B-CI/V5328A	DN100 - DN150	43196000-038
	DF-B-NI/V5016A	DN100 - DN150	
	DF-C/V5025A	DN100 - DN150	
	DF-D/V5049	DN80 - DN100	
	XF-B/V5050A	DN100 - DN150	
	XF-D/V5050A	DN100	

resideo

Ademco 1 GmbH

Hardhofweg 40
 74821 Mosbach
 DEUTSCHLAND
 Tel.: +49 6261 81-0
 info.de@resideo.com
 resideo.com/de

Ademco 1 B.V.

Zweigniederlassung Österreich
 Office Park 1 / Top B02
 1300 Wien - Schwechat
 ÖSTERREICH
 Tel.: +43 720 856 153
 info.at@resideo.com
 resideo.com/at

Pittway Sàrl

Zone d'Activités, La Pièce 6
 1180 Rolle
 SCHWEIZ
 Tel.: +41 44 945 01 01
 info.ch@resideo.com
 resideo.com/ch