



T100V/VM

Thera-Van

Głowica termostatyczna wzmocniona z zabezpieczeniem antykradzieżowym

ZASTOSOWANIE

Głowice termostatyczne tego typu charakteryzują się wysoką odpornością mechaniczną, zaprojektowane specjalnie do stosowania w budynkach użyteczności publicznej, tj. biura, szkoły, czy szpitale.

Głowice termostatyczne montowane na zaworach grzejnikowych są elementem regulacyjnym przepływu gorącej wody do grzejnika w celu regulacji temperatury w pomieszczeniu. Zespół tych dwóch elementów: zaworu i głowicy jest montowany w wodnych instalacjach grzewczych na zasilaniu lub rzadziej na powrocie grzejnika.

Głowice Termostatyczne Honeywell Home z przyłączem (HW) M30 x 1,5 są odpowiednie do wszystkich zaworów termostatycznych i wkładek grzejnikowych z przyłączem M30 x 1,5 i wymiarem zamknięcia 11,5 mm.

WŁAŚCIWOŚCI

- Głowica odporna na duże obciążenia
- Demontaż jest możliwy tylko za pomocą specjalnego narzędzia
- Numeryczna nastawa wartości zadanej
- Nastawa stałej wartości zadanej za pomocą klucza nastawczego (tylko T100V-101 i T100VM-101)
- Tarcza blokująca przed zmianą nastawy przez osoby postronne (tylko T100V-101 i T100VM-101)
- Niezawodny element pomiarowy wypełniony woskiem

DANE TECHNICZNE

Przyłącze:	M30 x 1.5
Zakres nastaw:	
T100V-101 oraz T100VM-101:	* - 1 - 6
T100V-241 oraz T100VM-241:	* - 1 - 4
	nastawa fabryczna "4"
Zakres regulacji temp.:	
T100V-101 oraz T100VM-101:	6 - 26 °C
T100V-241 oraz T100VM-241:	6 - 20 °C
Histeresa:	1.0 K
Wpływ ciśn. różnicowego:	0.72 K
Wpływ czynnika grzewczego:	0.9K
Czas reakcji:	24 min
Wytrzymałość na zginanie:	> 1000 N
Wymiar zamknięcia:	11.5 mm



KONSTRUKCJA

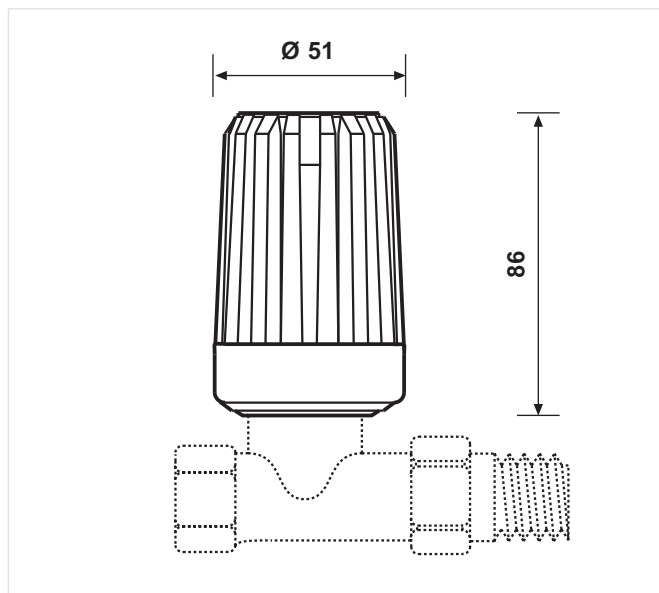
Głowica termostatyczna składa się z:

- Obudowy
- Czujnika z osłoną
- Zespołu trzpienia
- Nakrętki przyłączeniowej

MATERIAŁY

- Obudowa i zespół trzpienia wykonane z odpornego na uderzenia, wysokiej jakości tworzywa sztucznego, w kolorze białym wg RAL9016
- Czujnik wypełniony woskiem
- Nakrętka przyłączeniowa wykonana z nikielowanego mosiądzu

WYMIARY



Uwaga: Wszystkie wymiary w mm o ile nie podano inaczej

NASTAWY

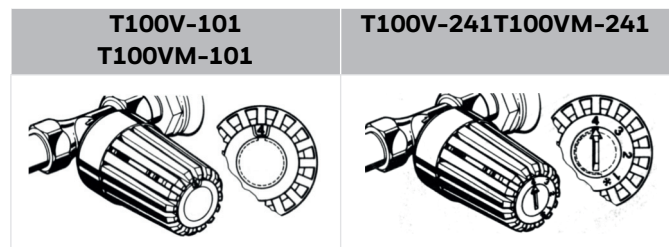


Tabela 1. Nastawy na głowicy T100V-101 i T100VM-101

Nastawa	*	1	2	3	4	5	6
°C	6	8	12	16	20	23	26

Tabela 2. Nastawy na głowicy T100V i -241T100VM-241

Nastawa	*	1	2	3	4
°C	6	8	12	16	20

Uwaga: Wszystkie wartości w °C są wielkościami przybliżonymi. W przypadku głowicy z zamknięciem zerowym i nastawy '0' instalacja grzewcza jest narażona na uszkodzenie. Głowica z nastawą zerową jest również kontrolowana termostatycznie i w przypadku obniżenia się temperatury zawór może się otworzyć.

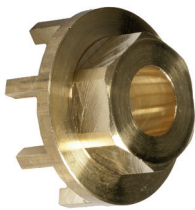


Uwaga: Wszystkie wartości w °C określone są w idealnych warunkach przepływu dlatego też ich rzeczywiste wielkości mogą się różnić w zależności od pozycji montażu i przepływu powietrza.

OZNACZENIE KATALOGOWE

Tab. 3 Dostępne wersje i numery katalogowa

Seria	Typ	Przyłącze	Pasują do zaworów	Numer katalogowy
Thera - Van				
101	Zakres nastawy temperatury ograniczany dyskiem blokującym (6 - 26°C)	M30 x 1.5	V2000	T100VM-101 T100V-101
241	Zakres nastawy temperatury regulowany (6 - 20°C)	M30 x 1.5	V2000	T100VM-241 T100V-241

AKCESORIA

	Opis	Wymiar	Nr. Katalogowy
	WT100V	Specjalne narzędzie do demontażu głowicy	
			WT100V
	AS100V	Pierścień blokujący	
		5 sztuk, dla T100V-101 oraz T100V-241 5 sztuk, dla T100VM-101 oraz T100VM-241	AS100V AS100VM
	FS100V	Dysk blokady	
		5 sztuk, dla T100V-101 oraz T100VM-101	FS100V

PROSZĘ ZWRÓCIĆ UWAGĘ:

- W celu uniknięcia osadzania się kamienia oraz powstawania korozji medium powinno spełniać wymagania określone w normie VDI 2035.
- Stosowane dodatki w instalacji nie mogą działać szkodliwie na uszczelnienie EPDM.
- Instalacja przed uruchomieniem powinna być dokładnie przepłukana przy całkowicie otwartych zaworach.
- W przypadku nie stosowania się do powyższych zasad firma Resideo nie będzie akceptowała reklamacji oraz zwrotów kosztów.

Więcej informacji można znaleźć na stronie:

resideo.com/pl/pl



Ademco Sp. z o.o.

ul. Domaniewska 39
02-672 Warszawa
wsparcie@resideo.com
resideo.com/pl/pl

Podane informacje mogą ulec zmianie bez powiadomienia.
© 2021 Resideo Technologies, Inc. Nazwa Honeywell Home jest znakiem towarowym spółki Honeywell International Inc., używanym na licencji udzielonej firmie Resideo Technologies, Inc.

Honeywell Home