

V5004T

Kombi-QM

Балансировочный клапан-регулятор независимый по давлению Техническое описание



Назначение

Клапан V5004T Kombi-QM – независимый по давлению клапан-регулятор (PICV). Он сочетает в себе регулятор расхода и полнопроходной регулятор температуры со стопроцентным авторитетом. Клапан Kombi-QM с приводом обеспечивает плавное регулирование температуры по всему ходу штока. Клапан пригоден для использования в системах с переменным и постоянным расходом. Его можно применять в качестве ограничителя постоянного расхода в системах с постоянным расходом (без привода) или в качестве независимого по давлению клапана-регулятора в системах с переменным расходом. Клапан V5004T Kombi-QM используется, как правило, для балансировки и регулирования температуры в фанкойловых установках, воздухораспределительных установках, системах охлаждаемых потолков и однотрубных системах отопления.

Характеристики

- Автоматическое, независимое по давлению, балансирование и регулирование.
 - Точные характеристики расхода, независимые по давлению.
 - Максимальный потенциал энергосбережения благодаря эффективному переносу энергии и сведенной к минимуму частоте вращения насоса.
 - Интегрированная возможность измерения для определения оптимальной предварительной настройки насоса.
 - Уменьшение частоты срабатывания привода, так как колебания давления не влияют на требуемую температуру.
 - Выбор типоразмера не требует сложных расчетов.
 - При вводе в эксплуатацию не требуется компенсационный метод.
- Широкий диапазон применения.
 - Типоразмеры DN15 – DN50.
 - Различные версии для поддержания стандартных значений расхода, а также потребности в низких и высоких значениях расхода.
 - Сочетание двух функций в одном клапане снижает затраты.
- Простой ввод в эксплуатацию
 - Визуальный контроль предварительной настройки по шкале расхода на клапане.
 - Предварительная настройка вручную без необходимости использования инструментов.
 - Возможность предварительной настройки даже при работающей системе и уже смонтированном приводе.
 - Может осуществлять балансировку системы даже при обслуживании отдельных частей здания.
- Простое техническое обслуживание.
 - Функция аварийного запираания с помощью пластмассового колпачка – не для постоянного использования.
 - Возможность выполнения измерений на случай затруднительных вариантов применения

Содержание

Назначение	1
Характеристики	1
Эффективность клапана	1
Технические характеристики	2
Конструкция	2
Материалы	2
Принцип работы	2
Обозначение клапана	2
Обзор	3
Размеры	4
Информация для заказа	5
Характеристики расхода	6
Значения расхода	7
Характеристика управления	8
Дополнительные комплектующие	9

Эффективность клапана

	низкая					высокая				
Энергоэффективность	●	●	●	●	●	●	●	●	●	●
Трудоемкость ввода в эксплуатацию	●	●	○	○	○	○	○	○	○	○
Трудоемкость расчета	●	●	●	○	○	○	○	○	○	○

Технические характеристики

Номинальный размер	DN15 – DN25	DN20 – DN32	DN40 – DN65	DN50 – DN150
Корпус	Латунь, устойчивая к вымыванию цинка	Латунь, устойчивая к вымыванию цинка	Ковкий чугун	Ковкий чугун
Среда	Вода или смесь вода/гликоль, качество по требованиям стандарта VDI 2035 (с содержанием гликоля до 50 %)			
Значение pH	8...9,5			
Рабочая температура	-10...120 °C (25...248 °F)			
Значение K_{vs} (C_{vs})	См. таблицу на стр. 6			
Рабочее давление (PN)	макс. 25 бар (363 фунт/дюйм ²)		макс. 16 бар (232 фунт/дюйм ²)	
Диапазон перепада давления	См. таблицу на стр. 6			
- Δp_{min}	400 кПа (4 бар)			
- Δp_{max}				
Значения расхода	См. таблицу на стр. 6			
Утечка	Соответствует классу IV по стандарту IEC 60534-2-3			

Конструкция

Комплект поставки клапана V5004TY Kombi-QM (DN15 – DN25):

- Корпус клапана с внутренней резьбой по стандарту DIN EN 10226-1 для трубы с резьбой и двумя портами G 1/4", оснащенными клапанами контроля давления типа SafeCon™.
- Маховичок со шкалой для предварительной настройки клапана.
- Вкладыш клапана с мембраной в сборе.
- Пластмассовый колпачок для защиты штуцера под привод. Может использоваться для обеспечения функции аварийного запирания (временного действия).
- Инструкция по монтажу и наладке.

Комплект поставки клапана V5004TY Kombi-QM (DN20 – DN32):

- Корпус клапана с внутренней резьбой по стандарту DIN EN 10226-1 для трубы с резьбой и двумя портами G 1/4", оснащенными клапанами контроля давления типа SafeCon™.
- Маховичок со шкалой для предварительной настройки клапана
- Вкладыш клапана с мембраной в сборе.

Материалы

Клапан V5004TY Kombi-QM (DN15 – DN25):

- Корпус клапана – латунь, устойчивая к вымыванию цинка.
- Уплотнители – этилен-пропилен-диеновый каучук (EPDM).
- Части для предварительной настройки – высокостабильный полимер и латунь.
- Внутренние части – латунь, нержавеющая сталь, высокостабильный полимер и этилен-пропилен-диеновый каучук (EPDM).

Клапан V5004TY Kombi-QM (DN20 – DN32):

- Корпус клапана – латунь, устойчивая к вымыванию цинка.
- Уплотнители – этилен-пропилен-диеновый каучук (EPDM).
- Части для предварительной настройки – высокостабильный полимер и латунь.
- Внутренние части – латунь, нержавеющая сталь, высокостабильный полимер и этилен-пропилен-диеновый каучук (EPDM).

Принцип работы

Клапан V5003T Kombi-QM сочетает в себе функциональность динамического балансировочного клапана и клапана-регулятора. Функция динамической балансировки поддерживает постоянный перепад давления на клапане-регуляторе. Постоянный перепад давления через клапан-регулятор обеспечивает точное регулирование и стопроцентный авторитет клапана, не зависящие от перепада давления в системе.

- Пластмассовый колпачок для защиты штуцера под привод. Может использоваться для обеспечения функции аварийного запирания (временного действия).
- Инструкция по монтажу и наладке.

Комплект поставки клапана V5004TY Kombi-QM (DN40 – DN65):

- Корпус клапана с внутренней резьбой по стандарту DIN EN 10226-1 для трубы с резьбой и двумя портами G 1/4", оснащенными клапанами контроля давления типа SafeCon™.
- Вкладыш клапана с мембраной в сборе.
- Инструкция по монтажу и наладке.

Комплект поставки клапана V5004TF Kombi-QM (DN50 – DN150):

- Корпус клапана с фланцами по стандарту EN 1092-2.
- Привод включен в поставку.
 - Предварительную настройку клапана можно производить на приводе.
- Инструкция по монтажу и наладке.

Клапан V5004TY Kombi-QM (DN40 – DN65):

- Корпус клапана – ковкий чугун.
- Уплотнители – этилен-пропилен-диеновый каучук (EPDM).
- Части для предварительной настройки – латунь, устойчивая к вымыванию цинка.
- Внутренние части – латунь, нержавеющая сталь, высокостабильный полимер и этилен-пропилен-диеновый каучук (EPDM).

Клапан V5004TF Kombi-QM (DN50 – DN150):

- Корпус клапана – ковкий чугун.
- Уплотнители – этилен-пропилен-диеновый каучук (EPDM).
- Части для предварительной настройки – высокостабильный полимер и латунь, устойчивая к вымыванию цинка.
- Внутренние части – латунь, нержавеющая сталь, высокостабильный полимер и этилен-пропилен-диеновый каучук (EPDM).

Обозначение клапана

Каждый клапан имеет следующую маркировку:

- OS-номер (№ спецификации для заказа)
- Типоразмер DN (номинальный внутренний диаметр)
- Параметр PN (номинальное давление)
- Стрелки направления потока
- Серийный номер/дата-код

Обзор

Клапан V5004TY Kombi-QM (DN15 – DN25)



1. Регулятор перепада давления.
2. Интерфейс для подсоединения линейных приводов компании Honeywell.
3. Ручка предварительной настройки расхода со шкалой от 0 % до 100 %. Возможна предварительная настройка без применения дополнительного инструмента.
4. Контрольный клапан типа SafeConTM с цветным защитным колпачком.
5. Серый защитный колпачок – может использоваться в качестве ручки аварийного запираания.
6. Фиксируемая предварительная настройка.

Клапан V5004TY Kombi-QM (DN20 – DN32)



1. Регулятор перепада давления.
2. Интерфейс для подсоединения линейных приводов компании Honeywell.
3. Ручка предварительной настройки расхода со шкалой от 0 % до 100 %. Возможна предварительная настройка без применения дополнительного инструмента.
4. Контрольный клапан типа SafeConTM с цветным защитным колпачком.
5. Серый защитный колпачок – может использоваться в качестве ручки аварийного запираания.
6. Фиксируемая предварительная настройка.

Клапан V5004TY Kombi-QM (DN40 – DN65)



1. Регулятор перепада давления.
2. Интерфейс для подсоединения линейных приводов компании Honeywell.
3. Дополнительное устройство ручного запираания.
4. Регулирующая часть.
5. Контрольный клапан типа SafeConTM с цветным защитным колпачком.

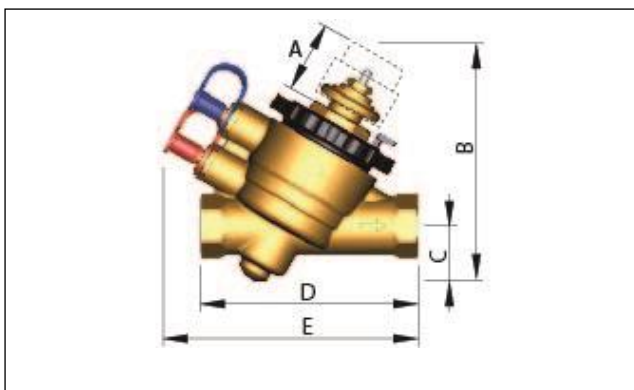
Клапан V5004TF Kombi-QM (DN50 – DN150)



1. Регулятор перепада давления
2. Регулирующий привод
3. Регулирующая часть
4. Контрольный клапан типа SafeConTM с цветным защитным колпачком.

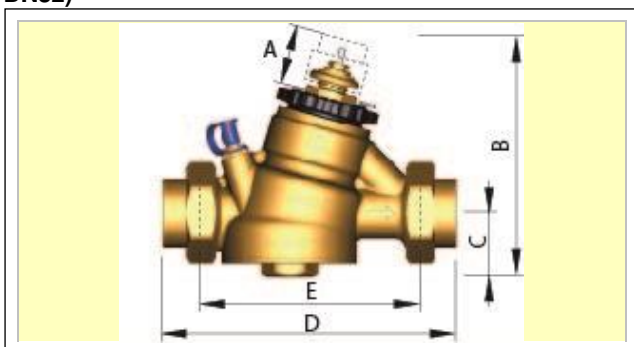
Размеры

Клапан V5004TY Комби-QM (DN15 – DN25)



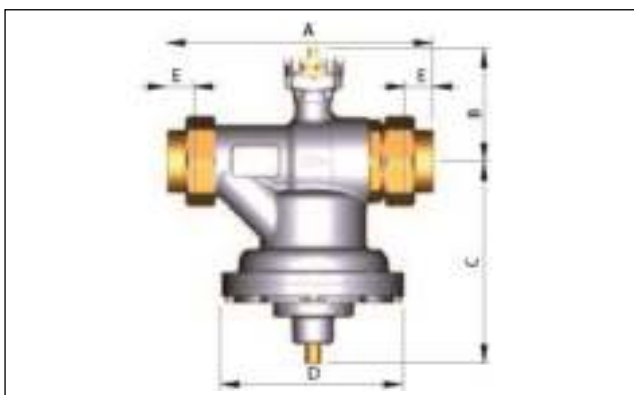
DN	Резьба	A	B	C	D	E
15	Rp 1/2"	32	100	25	99	116
20	Rp 3/4"					
25	Rp 1"					

Клапан V5004TY Комби-QM (DN20 – DN32)



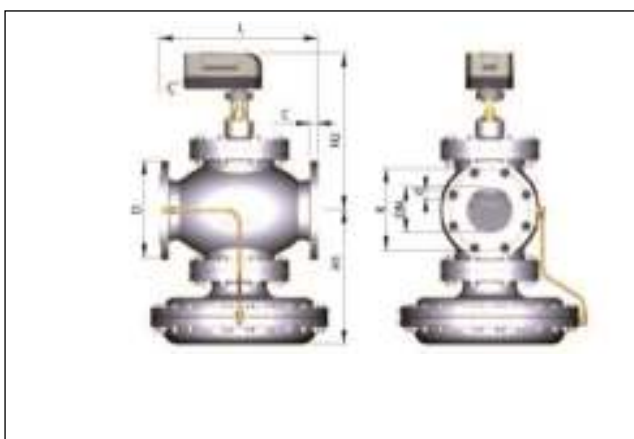
DN	Резьба	A	B	C	D	E
20	Rp 3/4"	34	133	38	176	135
25	Rp 1"				184	
32	Rp 1 1/4"				209	

Клапан V5004TY Комби-QM (DN40 – DN65)



DN	Резьба	A	B	C	D	E
40	Rp 1 1/2"	257	82	221	198	23.6
50	Rp 2"	264	82	221	198	28
65	Rp 2 1/2"	-	-	-	-	-

Клапан V5004TF Комби-QM (DN50 – DN150)



DN	Резьба	H1	H2	L	D	K	d	C
50	Rp 2"	219	267	254	165	125	19	19
65	Rp 2 1/2"	234	282	276	185	145	19	19
80	Rp 3"	239	290	298	200	160	19	19
100	Rp 4"	285	309	352	220	180	19	19
125	Rp 5"	310	334	400	250	210	19	19
150	Rp 6"	350	379	451	285	240	23	19

Примечание. Все размеры в мм, если не указано иное.

Информация для заказа

Доступные версии и номера OS (OS = Спецификация по заказу)

Текст заказа	Типоразмер DN (номинальный внутренний диаметр)	Диапазон расхода		Диапазон перепада давления		Вес [кг]	OS-№
		Мин. расход* [л/ч]	Значение k_{vs} (C_{vs}) = макс. расход* [л/ч]	Δp_{min} * [кПа]	Δp_{max} [кПа]		
Линейный клапан V5004 Kombi-QM с внутренней резьбой по стандарту DIN EN 10226-1 (ISO7)	DN15	45	150	20	400	0,88	V5004TY10150150
	DN15	60	600	25		0,88	V5004TY10150600
	DN15	78	780	35		0,88	V5004TY10150780
	DN20	100	1000	30		0,95	V5004TY10201000
	DN20	450	1500	35		0,95	V5004TY10201500
	DN25	450	1500	35		0,95	V5004TY10251500
Линейный клапан V5004 Kombi-QM с внутренней резьбой по стандарту DIN EN 10226-1 (ISO7)	DN20	220	2200	25	400	2,30	V5004TY10202200
	DN20	270	2700	25		2,30	V5004TY10202700
	DN25	220	2200	25		2,40	V5004TY10252200
	DN25	270	2700	25		2,40	V5004TY10252700
	DN32	270	2700	25		2,60	V5004TY10322700
	DN32	300	3000	35		2,60	V5004TY10323000
Поворотный клапан V5004 Kombi-QM с внутренней резьбой по стандарту DIN EN 10226-1 (ISO7)	DN40	2700	9000	25	400	15,30	V5004TY10409000
	DN50	3600	12 000	30		15,50	V5004TY10501200
	DN50	5400	18 000	35		15,50	V5004TY10501700
	DN65	5400	18 000	35		-	V5004TY10651800
Фланцевый клапан V5004 Kombi-QM с фланцами по стандарту EN1092-2	DN50	2000	20 000	30	400	38,00	V5004TF1050
	DN65	3000	30 000	30		48,00	V5004TF1065
	DN80	4000	40 000	30		60,00	V5004TF1080
	DN100	5500	55 000	30		102,00	V5004TF1100
	DN125	8000	80 000	30		126,00	V5004TF1125
	DN150	15 000	150 000	50		162,00	V5004TF1150

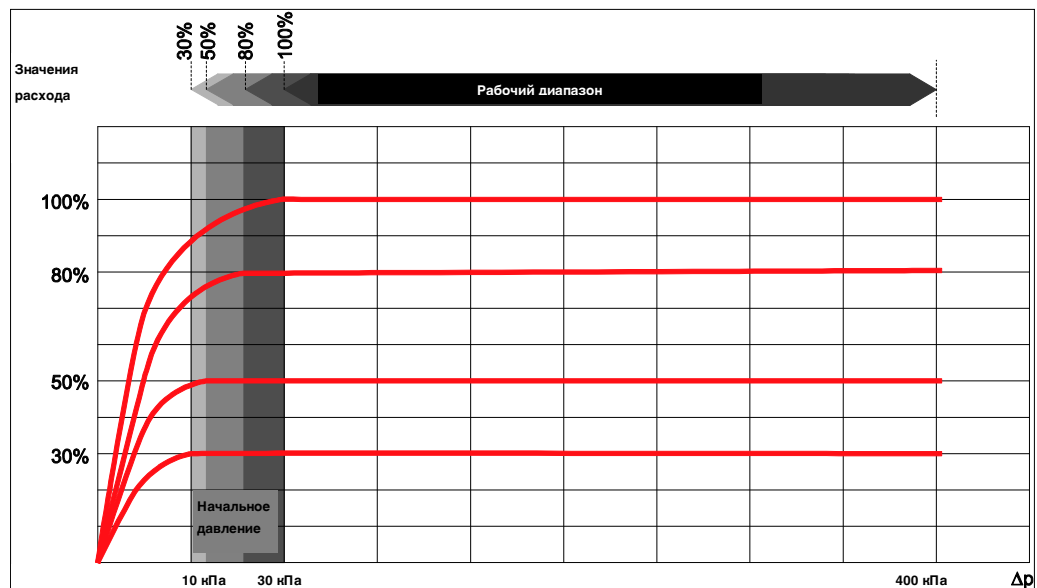
Примечание. * Клапан полностью открыт/без привода

Характеристики расхода

Граничные значения расхода и перепада давления

Номер OS No.	Расход [л/ч]	Пусковое давление				Δp_{\max} [кПа]
		Δp_{\min} [кПа] при 30 % расходе	Δp_{\min} [кПа] при 50 % расходе	Δp_{\min} [кПа] при 80 % расходе	Δp_{\min} [кПа] при 100 % расходе	
V5004TY10150150	45...150	8	11	16	20	400
V5004TY10150600	60...600	17	18	21	25	400
V5004TY10150780	78...780	23	25	30	35	400
V5004TY10201000	100...1000	10	14	24	30	400
V5004TY10201500	450...1500	14	17	25	35	400
V5004TY10251500	450...1500	14	17	25	35	400
V5004TY10202200	220...2200	16	17	22	25	400
V5004TY10202700	270...2700	17	20	22	25	400
V5004TY10252200	220...2200	16	17	22	25	400
V5004TY10252700	270...2700	17	20	22	25	400
V5004TY10322700	270...2700	17	20	22	25	400
V5004TY10323000	300...3000	18	25	30	35	400
V5004TY10409000	900...9000	21	25	31	35	400
V5004TY10501200	1200...12 000	20	21	32	35	400
V5004TY10501700	1700...18 000	15	19	30	35	400
V5004TY10651800	1800...18 000	-	-	-	-	400
V5004TF1050	2000...20 000	21	25	30	30	400
V5004TF1065	3000...30 000	26	29	30	30	400
V5004TF1080	4000...40 000	23	25	30	30	400
V5004TF1100	5500...55 000	16	20	24	30	400
V5004TF1125	8000...80 000	21	25	30	30	400
V5004TF1150	15 000...150 000	31	35	41	50	400

Пример характеристики клапана при различных настройках (30 %, 50 %, 80 %, 100 %)



Пример для клапана V5004TY10201000:

Если клапан настроен на 100 % номинального расхода, кривая начинает принимать прямолинейный вид при 30 кПа, поэтому рабочий диапазон при 100 % настройке равен 30–400 кПа;

Если клапан настроен на 30 % номинального расхода, кривая начинает принимать прямолинейный вид при 10 кПа, поэтому рабочий диапазон при 100 % настройке равен 10–400 кПа;

Значения расхода

OS. №	Предварительная настройка	100 %	90 %	80 %	70 %	60 %	50 %	40 %	30 %	20 %	10 %
	Расход										
V5004TY10150150	[л/ч]	150	135	120	105	90	75	60	45	-	-
	[л/ч]	42	38	33	29	25	21	17	13	-	-
V5004TY10150600	[л/ч]	600	540	480	420	360	300	240	180	120	60
	[л/ч]	167	150	133	117	100	83	67	50	33	17
V5004TY10150780	[л/ч]	780	702	624	546	468	390	312	234	156	78
	[л/ч]	217	195	173	152	130	108	87	65	43	22
V5004TY10201000	[л/ч]	1000	900	800	700	600	500	400	300	200	100
	[л/ч]	278	250	222	194	167	139	111	83	56	28
V5004TY10201500	[л/ч]	1500	1350	1200	1050	900	750	600	450	-	-
	[л/ч]	417	375	333	292	250	208	167	125	-	-
V5004TY10251500	[л/ч]	1500	1350	1200	1050	900	750	600	450	-	-
	[л/ч]	417	375	333	292	250	208	167	125	-	-
V5004TY10202200	[л/ч]	2200	1980	1760	1540	1320	1100	880	660	440	220
	[л/ч]	611	550	489	428	367	306	244	183	122	61
V5004TY10202700	[л/ч]	2700	2430	2160	1890	1620	1350	1080	810	540	270
	[л/ч]	750	675	600	525	450	375	300	225	150	75
V5004TY10252200	[л/ч]	2200	1980	1760	1540	1320	1100	880	660	440	220
	[л/ч]	611	550	489	428	367	306	244	183	122	61
V5004TY10252700	[л/ч]	2700	2430	2160	1890	1620	1350	1080	810	540	270
	[л/ч]	750	675	600	525	450	375	300	225	150	75
V5004TY10322700	[л/ч]	2700	2430	2160	1890	1620	1350	1080	810	540	270
	[л/ч]	750	675	600	525	450	375	300	225	150	75
V5004TY10323000	[л/ч]	3000	2700	2400	2100	1800	1500	1200	900	600	300
	[л/ч]	833	750	667	583	500	417	333	250	167	83
V5004TY10409000	[л/ч]	9000	8100	7200	6300	5400	4500	3600	2700	-	-
	[л/ч]	2500	2250	2000	1750	1500	1250	1000	750	-	-
V5004TY10501200	[л/ч]	12000	10800	9600	8400	7200	6000	4800	3600	-	-
	[л/ч]	3333	3000	2667	2333	2000	1667	1333	1000	-	-
V5004TY10501700	[л/ч]	18 000	16 200	14 400	12 600	10 800	9000	7200	5400	-	-
	[л/ч]	5000	4500	4000	3500	3000	2500	2000	1500	-	-
V5004TY10651800	[л/ч]	-	-	-	-	-	-	-	-	-	-
	[л/ч]	-	-	-	-	-	-	-	-	-	-
V5004TF1050	[л/ч]	20 000	18 000	16 000	14 000	12 000	10 000	8000	6000	4000	2000
	[л/ч]	5556	5000	4444	3889	3333	2778	2222	1667	1111	556
V5004TF1065	[л/ч]	30 000	27 000	24 000	21 000	18 000	15 000	12 000	9000	6000	3000
	[л/ч]	8333	7500	6667	5833	5000	4167	3333	2500	1667	833
V5004TF1080	[л/ч]	40 000	36 000	32 000	28 000	24 000	20 000	16 000	12 000	8000	4000
	[л/ч]	11 111	10 000	8889	7778	6667	5556	4444	3333	2222	1111
V5004TF1100	[л/ч]	55 000	49 500	44 000	38 500	33 000	27 500	22 000	16 500	11 000	5500
	[л/ч]	15 278	13 750	12 222	10694	9167	7639	6111	4583	3056	1528
V5004TF1125	[л/ч]	80 000	72 000	64 000	56 000	48 000	40 000	32000	24000	16000	8000
	[л/ч]	22 222	20 000	17 778	15 556	13 333	11 111	8889	6667	4444	2222
V5004TF1150	[л/ч]	150 000	135 000	120 000	105 000	90 000	75 000	60 000	45 000	30 000	15 000
	[л/ч]	41 667	37 500	33 333	29 167	25 000	20 833	16 667	12 500	8333	4167

Дополнительные комплектующие



Клапан V5004TY Kombi-QM (DN15-DN25)

№	Наименование	№ части
---	--------------	---------

1 Привод термoeлектрический	
2,7 мм активный ход, 90 Н, двухпозиционный (вкл./выкл)	MT4-024-NO MT4-024-NO-2.5M MT4-024S-NO MT4-024-NC MT4-024-NC-2.5M MT4-024S-NC MT4-230-NO MT4-230-NO-2.5M MT4-230S-NO MT4-230-NC MT4-230-NC-2.5M MT4-230S-NC

2 Привод трехпозиционный	
2,7-мм активный ход, 90 Н, аcтатический	M7410A1001 M7410A1001-3M
ПРИМЕЧАНИЕ. При использовании приводов этой серии расход через клапан снижается на 15 %.	

3 Привод термoeлектрический на 0...10 В	
2,7 мм активный ход, 120 Н, плавного действия	MT010-N MT010-3MN

4 Радиаторный термостат Thera-2080WL	
с дистанционным датчиком для воды и воздуха	T750120

Клапан V5004TY Kombi-QM (DN20-DN32)



№	Наименование	№ части
---	--------------	---------

1 Привод термoeлектрический	
6,5 мм активный ход, 90 Н, двухпозиционный (вкл./выкл)	MT8-024-NO MT8-024-NO-2.5M MT8-024S-NO MT8-024-NC MT8-024-NC-2.5M MT8-024S-NC MT8-230-NO MT8-230-NO-2.5M MT8-230S-NO MT8-230-NC MT8-230-NC-2.5M MT8-230S-NC

2 Скоростной привод с электродвигателем	
6,5 мм активный ход, 100 Н, двухпозиционный (вкл./выкл)	M5410C1001 M5410L1001

3 Привод трехпозиционный	
6,5 мм активный ход, 180 Н, аcтатический	M7410C1007 M7410C1007-10M M6410C2023 M6410C4029 M6410L2023 M6410L4029

4 Привод 0/2...10 В	
6,5 мм активный ход, 180 Н, плавного действия	M7410E1002 M7410E2026 M7410E4022

Клапан V5004TY Kombi-QM (DN40-DN65)



№	Наименование	№ части
---	--------------	---------

1	Привод трехпозиционный	
	90°, 10 Нм, поворотный, плавного действия	M7061E1012

2	Привод 0/2...10 В	
	90°, 10 Нм, поворотный, плавного действия	M6061A1013 M6061L1019

V5004T Kombi-QM

**Отдел охраны окружающей среды и регулирования
процесса сгорания**

Honeywell GmbH

Hardhofweg

74821 MOSBACH

ГЕРМАНИЯ

Тел.: +49 (6261) 810

Факс: +49 (6261) 81393

<http://ecc.emea.honeywell.com>

Изготовлено для отдела охраны окружающей среды и регулирования процесса сгорания компании
Honeywell Technologies S'rl, Z.A. La Pi' ce 16, 1180 Rolle, Switzerland и от ее лица или лица ее
уполномоченного представителя.

РУ 0H-2327GE23 R1014

Подлежит изменениям без уведомления

© 2014 Honeywell GmbH