

V5011R/S

2-Х ХОДОВЫЕ БОЛЬШИЕ ЛИНЕЙНЫЕ КЛАПАНЫ P_y 16; T_{max} = 170°C

СПЕЦИФИКАЦИЯ



ТЕХНИЧЕСКИЕ ХАРАКТЕРИСТИКИ

Тип клапана	2-х ходовой	
Рабочая среда	вода	- V5011R
	вода / пар	- V5011S
Номинальное давление	P _y 16	
Рабочая температура и давление:		
Вода и пар	2...120°C	макс. 1600 кПа
	120...170°C	макс. 1490 кПа
Макс. перепад температуры при чередовании холодной/горячей воды	60 К	
Диапазон регулирования	50:1	
Интенсивность утечки	≤0.05 % k _{vs}	
Направление действия	Шток вниз для закрытия	
Рабочий ход	20 мм	

ОБЩИЕ СВЕДЕНИЯ

Односедельный запорно-регулирующий клапан может использоваться для непрерывного регулирования расхода:

- горячей воды;
- холодной воды;
- насыщенного пара;
- перегретого пара;
- горячего водоснабжения

в отопительных и вентиляционных системах, в системах кондиционирования воздуха и открытых контурах, так же может управляться:

- электрическими линейными приводами ML6420/ML6425 или ML7420/ML7425 и ML6421, ML7421 и
- пневматическим приводом MP953.

ОСОБЕННОСТИ

- Корпус из латуни с резьбовыми соединениями
- Низкая интенсивность утечки
- Саморегулируемое уплотнение
- Точное позиционирование, обеспечивающее регулирование температуры на современном уровне
- Непосредственное соединение с электрическими и пневматическими приводами

СПЕЦИФИКАЦИЯ МАТЕРИАЛОВ

Корпус клапана	Латунь
Седло	Ду 15 нержавеющая сталь Ду 20...50 встроенное в корпус
Шток	Нержавеющая сталь
Уплотнение	Подпружиненное из углеродного волокна, усиленное стяжными фторопластовыми кольцами

ПОДБОР КЛАПАНА

Модель V5011R	Модель V5011S	Ду, мм	k_{VS} , м ³ /ч	Ход штока, мм	Макс. перепад давления с 600Н электроприводом, кПа	Макс. перепад давления с 1800Н электроприводом, кПа
V5011R1000	V5011S1005	15	0,63	20	1600	-
V5011R1018	V5011S1013	15	1,0	20	1600	-
V5011R1026	V5011S1021	15	1,6	20	1600	-
V5011R1034	V5011S1039	15	2,5	20	1600	-
V5011R1042	V5011S1047	15	4,0	20	1600	-
V5011R1059	V5011S1054	20	6,3	20	1600	-
V5011R1067	V5011S1062	25	10	20	1000	1600
V5011R1075	V5011S1070	32	16	20	700	1600
V5011R1083	V5011S1088	40	25	20	460	1500
V5011R1091	V5011S1096	50	40	20	260	850

ПОДБОР ПНЕВМОПРИВОДА

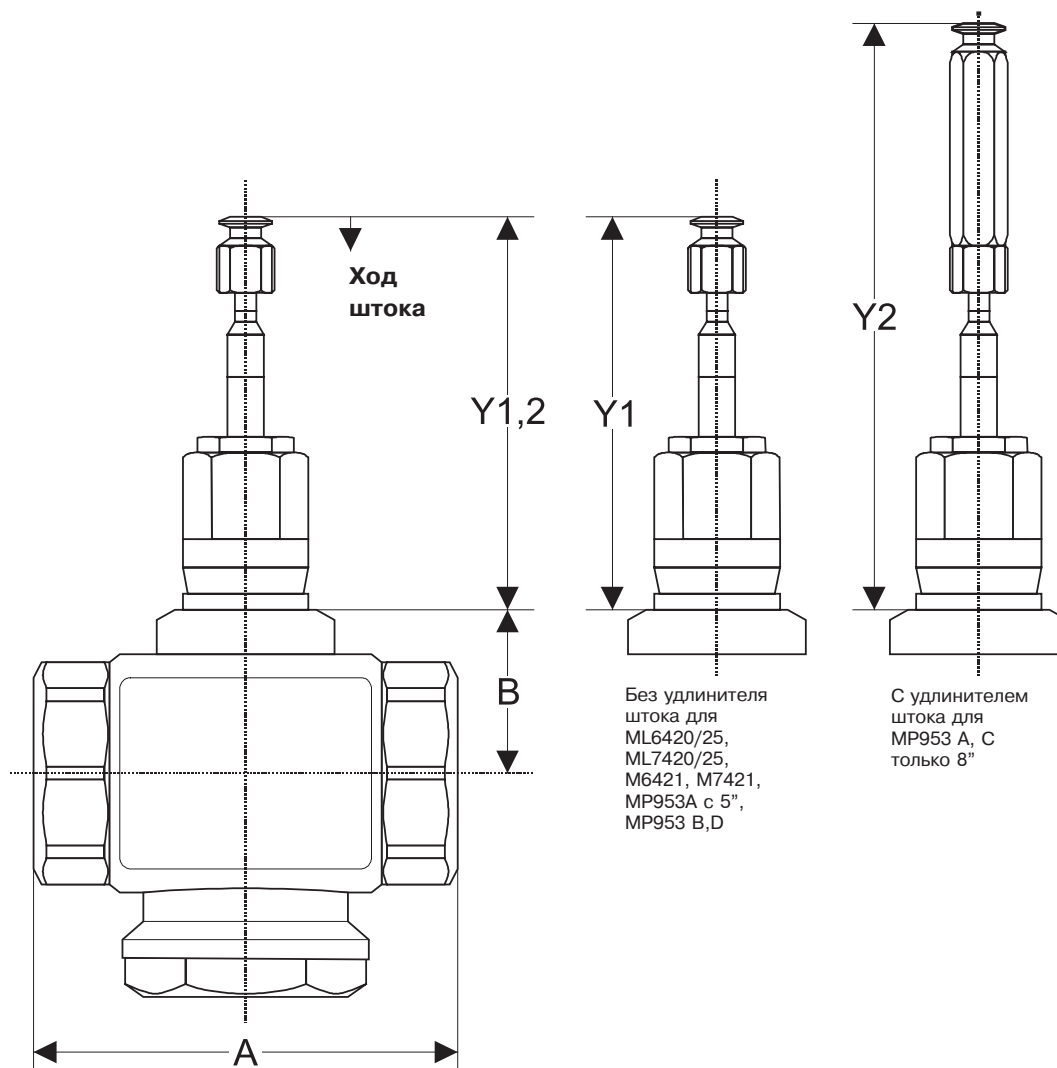
Модель привода	Ду	k_{VS}	Перепад давления на клапане, кПа								
			MP953C5001	MP953C5027 MP953A5005	MP953C5019	MP953C5068	MP953C5084 MP953A5039	MP953C5076	MP953D5025	MP953D5009 MP953B5003	
Возвр. пружина, кПа			14...48	27...76	55...83	14...48	27...76	55...83	27...76	55...90	
Давл. воздуха в приводе, кПа			115	115	115	115	115	115	0	0	
V5011R1000	V5011S1005	15	0,63	1600	1600	1600	1600	1600	1600	1600	
V5011R1018	V5011S1013	15	1,0	1600	1600	1600	1600	1600	1600	1600	
V5011R1026	V5011S1021	15	1,6	1600	1600	1600	1600	1600	1600	1600	
V5011R1034	V5011S1039	15	2,5	1600	1600	1600	1600	1600	1600	1600	
V5011R1042	V5011S1047	15	4,0	1600	1150	860	1600	1600	1600	1600	
V5011R1059	V5011S1054	20	6,3	1400	670	490	1600	1600	1600	1600	
V5011R1067	V5011S1062	25	10	760	350	240	1600	1500	1190	570	
V5011R1075	V5011S1070	32	16	520	230	150	1600	1050	830	390	
V5011R1083	V5011S1088	40	25	280	100	50	1130	600	460	200	
V5011R1091	V5011S1096	50	40	140	40	10	630	320	250	90	

ПОДБОР ЭЛЕКТРОПРИВОДА

ML6420A3007	ML6420A3015	ML6420A3023	ML6420A3031	ML6420A3072	ML6421A3005	ML6421A3013	ML6425A3006	
3-поз.	3-поз.	3-поз.	3-поз.	3-поз.	3-поз.	3-поз.	3-поз.	Управляющий сигнал
24; 4	230; 6,5	24; 6	230; 6,5	24; 4	24; 11	230; 11	24; 11	Эл. параметры (В, ВА)
600	600	600	600	600	1800	1800	1800	Усилие (Н)
нет	нет	нет	нет	нет	нет	нет	выдвиг.	Возвратная пружина
да	да	да	да	нет	да	да	да	Ручное управление
1,0	1,0	0,5	0,5	1,0	1,9	1,9	1,8	Продолжит. цикла, мин
✓	✓	✓	✓	✓	✓	✓	✓	V5011R1000 V5011S1005
✓	✓	✓	✓	✓	✓	✓	✓	V5011R1018 V5011S1013
✓	✓	✓	✓	✓	✓	✓	✓	V5011R1026 V5011S1021
✓	✓	✓	✓	✓	✓	✓	✓	V5011R1034 V5011S1039
✓	✓	✓	✓	✓	✓	✓	✓	V5011R1042 V5011S1047
✓	✓	✓	✓	✓	✓	✓	✓	V5011R1059 V5011S1054
✓	✓	✓	✓	✓	✓	✓	✓	V5011R1067 V5011S1062
✓	✓	✓	✓	✓	✓	✓	✓	V5011R1075 V5011S1070
✓	✓	✓	✓	✓	✓	✓	✓	V5011R1083 V5011S1088
✓	✓	✓	✓	✓	✓	✓	✓	V5011R1091 V5011S1096

ML6425A3014	ML6425B3005	ML6425B3021	ML7420A6009	ML7420A6017	ML7420A6025	ML7425A6008	ML7425B6007	
3-поз.	3-поз.	3-поз.	0/2-10В=	0/2-10В=	0/2-10В=	0/2-10В=	0/2-10В	Управляющий сигнал
230; 12	24; 11	230; 12	24; 5	24; 7	24; 5	24; 12	24; 12	Эл. параметры (В, ВА)
600	600	600	600	600	600	600	600	Усилие (Н)
выдвиг	втягив.	втягив.	нет	нет	нет	выдвиг.	втягив.	Возвратная пружина
да	да	да	да	да	нет	да	да	Ручное управление
1,8	1,8	1,8	1,0	0,5	1,0	1,8	1,8	Продолжит. цикла, мин
✓	✓	✓	✓	✓	✓	✓	✓	V5011R1000 V5011S1005
✓	✓	✓	✓	✓	✓	✓	✓	V5011R1018 V5011S1013
✓	✓	✓	✓	✓	✓	✓	✓	V5011R1026 V5011S1021
✓	✓	✓	✓	✓	✓	✓	✓	V5011R1034 V5011S1039
✓	✓	✓	✓	✓	✓	✓	✓	V5011R1042 V5011S1047
✓	✓	✓	✓	✓	✓	✓	✓	V5011R1059 V5011S1054
✓	✓	✓	✓	✓	✓	✓	✓	V5011R1067 V5011S1062
✓	✓	✓	✓	✓	✓	✓	✓	V5011R1075 V5011S1070
✓	✓	✓	✓	✓	✓	✓	✓	V5011R1083 V5011S1088
✓	✓	✓	✓	✓	✓	✓	✓	V5011R1091 V5011S1096

РАЗМЕРЫ КЛАПАНА



Ду, мм	Масса, кг	А, мм	В, мм	Y1, мм		Y2, мм
				порт А	⇒ АВ закрыт	закрыт
15	1,1	83	39,5	89		133
20	1,1	83	39,5	89		133
25	1,6	103	39,5	89		133
32	2,0	106	39,5	89		133
40	2,5	120	46,5	89		133
50	3,2	134	46,5	89		133