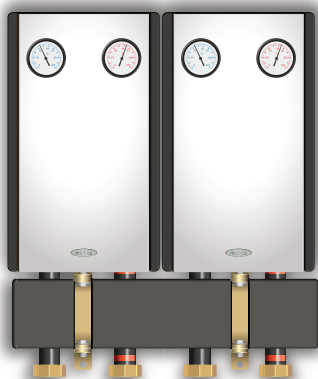


Обвязка котельных до 85 кВт (3 м³/ч)



Серия
"Design"

Продукт

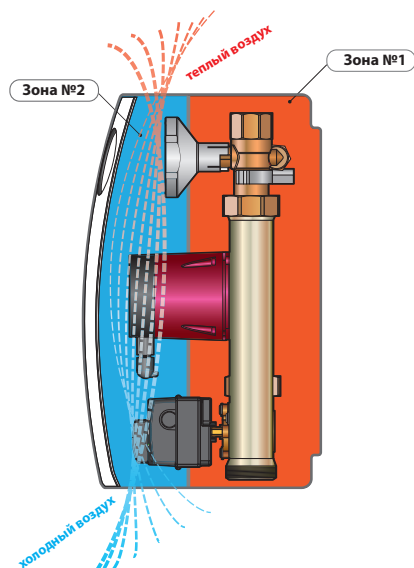
Данный продукт является премиальной модификацией насосных групп серии "Поколение 8" (EDITION 8). Насосные группы серии Design дополнительно оснащаются посадочным местом под перепускной клапан, и имеют декоративную белую вставку на передней крышке корпуса.

Идея продукта: набор унифицированных готовых блоков, которые могут быть смонтированы между собой. Сборки из этих блоков позволяют принимать тепло от одного (или нескольких) источников тепла, и раздавать его разным потребителям с разными параметрами.

Основные преимущества

- В данных насосных группах сборная теплоизоляция имеет специальную конструкцию для работы как с обычными, так и с электронными насосами.
- На передней части теплоизоляции насосных групп расположена декоративная белая накладка. Она обеспечивает создание визуальной композиции между распределительной системой и настенным котлом (котел обычно тоже имеет кожух белого цвета).
- Уникальная гидравлическая стрелка, которая имеет компактные габариты, выполняет еще и дополнительные функции сепаратора воздуха и уловителя шлама.
- Широкий ассортимент распределительных коллекторов, которые имеют от 2-х до 7-ми посадочных мест для монтажа насосных групп. Монтаж насосных групп на коллекторе возможен как сверху, так и снизу.
- Стандартные коллекторы и коллекторы с перепуском из стали.
- Большой ассортимент насосных групп: прямые, смесительные, смесительные со встроенным термостатом, с разделительным теплообменником, с местом для монтажа тепловых счетчиков и .т.д.
- Комплекующие, облегчающие монтаж и расширяющие возможности отопительной установки.
- Все основные элементы (насосные группы, коллекторы, гидрострелки) соединяются непосредственно друг с другом без применения специальных дополнительных аксессуаров.
- Быстрая поставка комплекта оборудования на объект - все оборудование находится на складах в Украине.

Новая теплоизоляция для работы с обычными и электронными насосами



В данных насосных группах сборная теплоизоляция имеет специальную конструкцию для работы как с обычными, так и с электронными насосами.

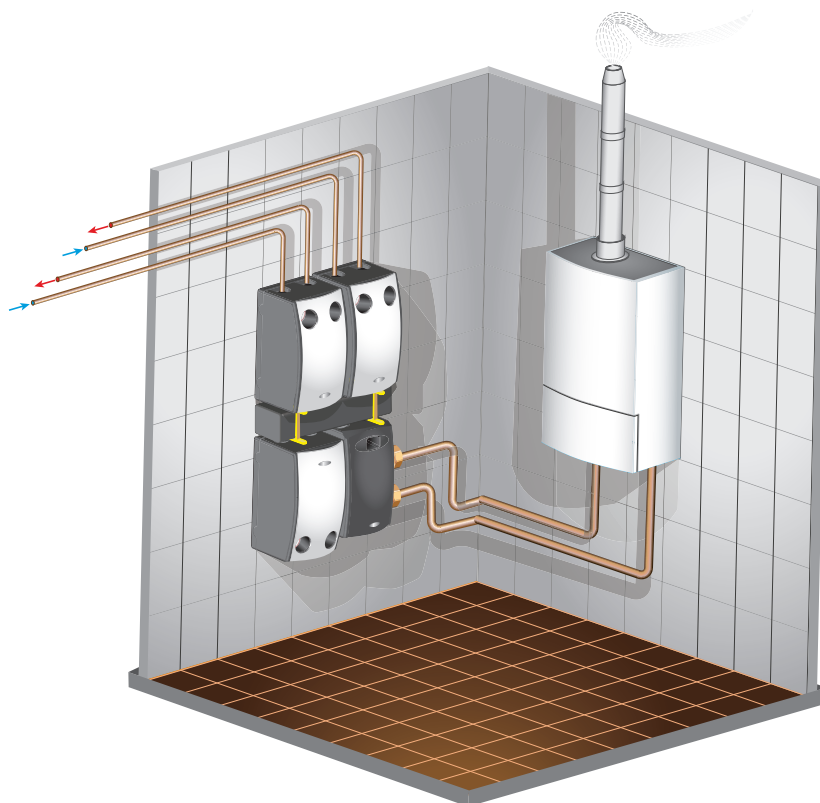
Эта теплоизоляция имеет 2 зоны:

Зона №1 - полностью теплоизолированная трубная арматура и силовая часть насоса. Она обеспечивает уменьшение теплопотерь в помещении.

Зона №2 - вентилируемый отсек для электронного управляющего блока насоса. Это обеспечивает требуемое охлаждение для блока электроники (Е) и её надежную и длительную эксплуатацию в своём температурном режиме.

Зона №2 полностью теплоизолирована от Зоны №1.

Эстетические свойства насосных групп серии Design



Эстетическое свойство групп серии Design придает котельной более **ДОРОГОЙ** и **КРАСИВЫЙ ВИД**.

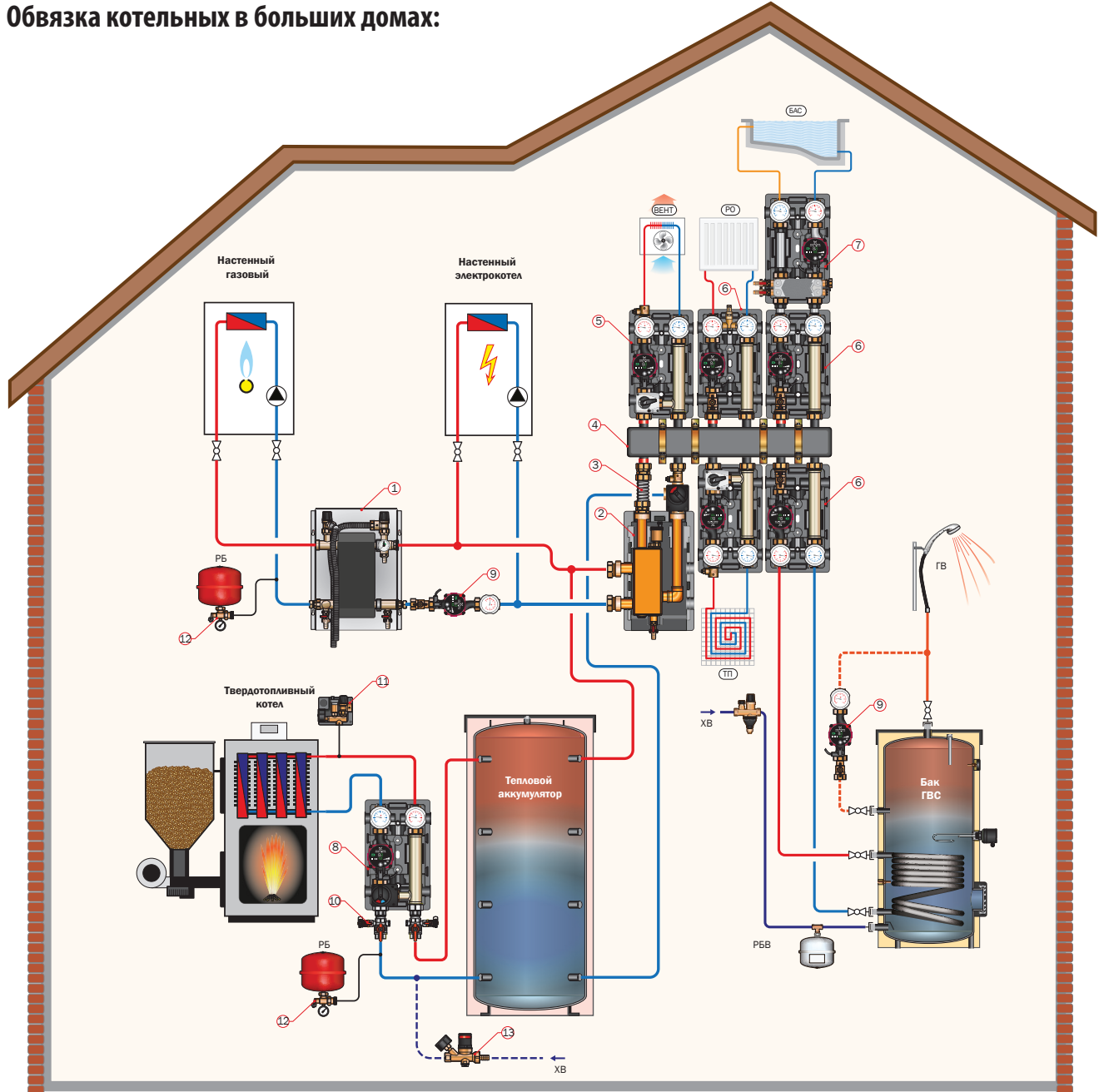
Сочетается дизайном с настенными котлами

Почти все современные настенные котлы имеют стальной кожух, покрашенный в белый цвет.

Сочетание цвета кожуха котла с цветом насосной группы создает визуально согласованный ансамбль элементов котельной. Внешне выглядит, что, и котел, и насосные группы дополняют друг друга, а также подчеркивается, что распределительная система с котлом как гидравлически, так и внешне едины.

Обзор применения насосных групп

Обвязка котельных в больших домах:



Обозначения:

РО - радиаторное отопление; ТП - теплый пол; ВЕНТ - система вентиляции; БАС - плавательный бассейн; РБ - расширительный бак системы отопления; РБВ - расширительный бак по ГВС.

- 1 - теплообменник котлового контура;
- 2 - гидравлическая стрелка;
- 3 - комплект для врезки 3-х ходового клапана;
- 4 - распределительный коллектор;
- 5 - смесительная насосная группа D-MK (подача слева);
- 6 - прямая насосная группа D-UK;
- 7 - прямая группа с разделительным теплообменником UK-HE;
- 8 - смесительная группа D-MTRE (для защиты котла от низко-

температурной коррозии);

- 9 - монтажный комплект S;
- 10 - краны для отсечения коллектора (с кранами для сливом/заполнения);
- 11 - группа безопасности котла;
- 12 - MAG-вентиль для подключения расширительного бака;
- 13 - клапан автоподпитки Fuelly.

Примечание:

В зависимости от рассматриваемой системы теплоснабжения, комплектация распределительной системы будет изменяться. Для подбора комплектации Вашего объекта направляйте запрос в произвольной форме на info@meibes.ua

Обвязка котельных до 85 кВт (3 м³/ч)

Насосные группы D-МК



Область применения: смесительный контур, т.е. контур, в котором необходимо держать определённый температурный график за счёт подмеса охлаждённого теплоносителя обратной линии в подающую. Чаще всего используется в качестве контура "тёплого пола", радиаторного отопления с точным управлением температуры и т.п. Для автоматического осуществления подмеса необходимо выбрать соответствующий электропривод (см. стр. 100) и подключить его к управляющей автоматике.

Наименование	Артикул (подача слева)	Артикул (подача справа)	Цена, евро/ед.
1" без насоса	101.20.025.00 L	101.20.025.00	226,49
1" с насосом Grundfos UPS 25-60	101.20.025.01GF L	101.20.025.01GF	300,11
1" с насосом Grundfos UPM3 Hybrid 25-70	101.20.025.04GF L	101.20.025.04GF	394,93
1" с насосом Grundfos Alpha2.1 25-60	101.20.025.03GFP L	101.20.025.03GFP	466,06
1" с насосом Wilo Yonos PICO 25/1-6	101.20.025.01WIP L	101.20.025.01WIP	412,96
1" с насосом Wilo Stratos PICO 25/6	101.20.025.03WIP L	101.20.025.03WIP	470,06

Технические характеристики

Ду	25	32
	ММ	ММ
PN/Tmax	6 бар/110°C	
Kvs [м3/ч]	5,8	6,1
Gmax* [м3/ч]	1,8	2,9
Qmax* [кВт], ΔT=10°C/20°C	21/41	34/67
Qmax** [кВт], ΔT=10°C/20°C:		
UPM3 Hybrid xx-70	23/46	
ALPHA 2.1 xx-60	18/37	
Yonos PICO Plus xx/1-6	18/37	
Stratos PICO Plus xx/1-6	18/37	

1 1/4" без насоса	101.20.032.00 L	101.20.032.00	259,11
1 1/4" с насосом Grundfos UPS 32-60	101.20.032.01GF L	101.20.032.01GF	356,46
1 1/4" с насосом Grundfos UPM3 Hybrid 32-70	101.20.032.04GF L	101.20.032.04GF	416,01
1 1/4" с насосом Grundfos Alpha2.1 32-60	101.20.032.03GFP L	101.20.032.03GFP	501,13
1 1/4" с н-м Wilo Yonos PICO 30/1-6	101.20.032.01WIP L	101.20.032.01WIP	439,74
1 1/4" с н-м Wilo Stratos PICO 30/6	101.20.032.03WIP L	101.20.032.03WIP	532,68

Примечания:

1) насосные группы с левой подающей линией заказываются для установки на нижние патрубки распределительного коллектора Meibes. **В данном типе насосных групп подающая и обратная линии не меняются.**

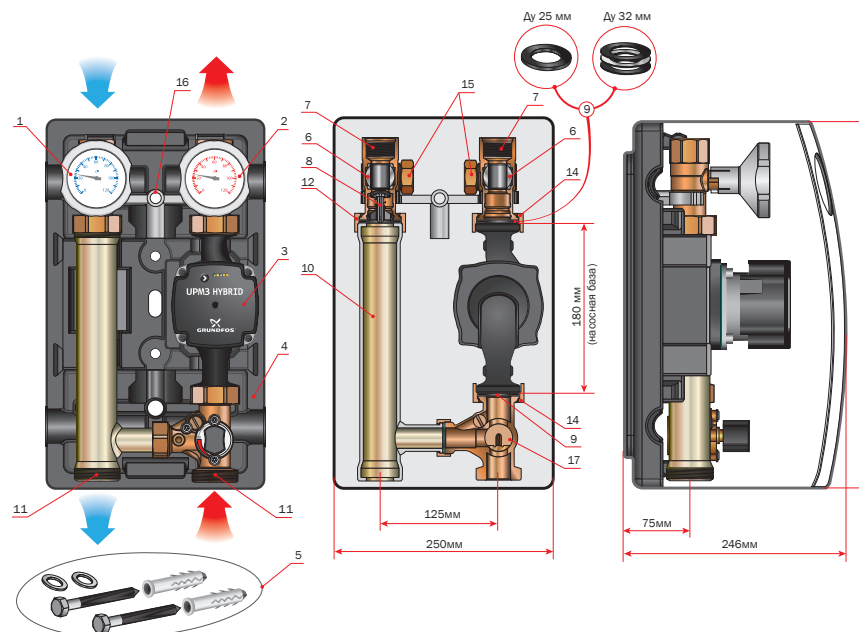
2) Рабочие характеристики групп и насосов см. на стр. 98.

Примечания:

* - при Wmax=1,0 м/с (скорость движения теплоносителя), без учета ограничения производительности насоса.

** - при остаточном напоре насоса >3 м.в.ст.

Описание строения группы D-МК



Обозначения:

- съемная рукоятка с синим термометром;
- съемная рукоятка с красным термометром;
- циркуляционный насос (или посадочное место под насос с базой 180 мм);
- блочная EPP теплоизоляция;
- комплект крепления насосной группы к стене (если она не устанавливается на коллектор);
- отсечной шаровый кран;
- подключение к системе отопления ВР 1" (для группы Ду 25 мм) или ВР 1 1/4" (для группы Ду 32 мм);
- обратный клапан;
- уплотнение для монтажа насоса;
- никелированный патрубок обратной линии;
- подключение к коллектору НР 1 1/2" (под плоское уплотнение);
- накидная гайка НГ 1 1/2";
- накидные гайки для подключения насоса НГ 1 1/2" (для Ду 25 мм) или НГ 2" (для Ду 32 мм);
- патрубки НР 3/4" (вместе с заглушками) для монтажа перепускного клапана (кроме групп с электронными насосами);
- крепежная консоль для удерживания арматурной сборки внутри изоляции и для монтажа насосной группы на стене;
- трёхходовый смесительный клапан с байпасом.