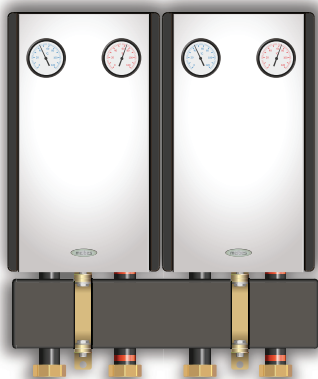


Обвязка котельных до 85 кВт (3 м³/ч)



Серия
"Design"

Продукт

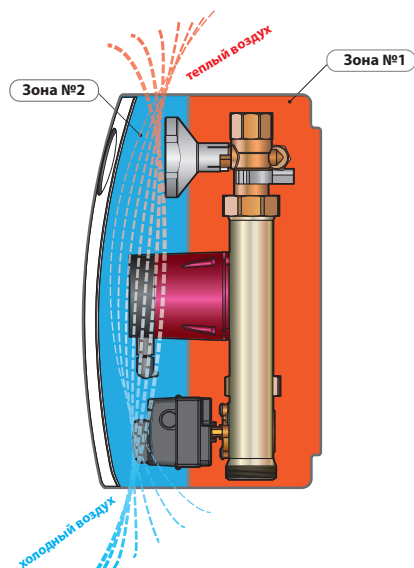
Данный продукт является премиальной модификацией насосных групп серии "Поколение 8" (EDITION 8). Насосные группы серии Design дополнительно оснащаются посадочным местом под перепускной клапан, и имеют декоративную белую вставку на передней крышке корпуса.

Идея продукта: набор унифицированных готовых блоков, которые могут быть смонтированы между собой. Сборки из этих блоков позволяют принимать тепло от одного (или нескольких) источников тепла, и раздавать его разным потребителям с разными параметрами.

Основные преимущества

- В данных насосных группах сборная теплоизоляция имеет специальную конструкцию для работы как с обычными, так и с электронными насосами.
- На передней части теплоизоляции насосных групп расположена декоративная белая накладка. Она обеспечивает создание визуальной композиции между распределительной системой и настенным котлом (котел обычно тоже имеет кожух белого цвета).
- Уникальная гидравлическая стрелка, которая имеет компактные габариты, выполняет еще и дополнительные функции сепаратора воздуха и уловителя шлама.
- Широкий ассортимент распределительных коллекторов, которые имеют от 2-х до 7-ми посадочных мест для монтажа насосных групп. Монтаж насосных групп на коллекторе возможен как сверху, так и снизу.
- Стандартные коллекторы и коллекторы с перепуском из стали.
- Большой ассортимент насосных групп: прямые, смесительные, смесительные со встроенным термостатом, с разделительным теплообменником, с местом для монтажа тепловых счетчиков и .т.д.
- Комплекующие, облегчающие монтаж и расширяющие возможности отопительной установки.
- Все основные элементы (насосные группы, коллекторы, гидрострелки) соединяются непосредственно друг с другом без применения специальных дополнительных аксессуаров.
- Быстрая поставка комплекта оборудования на объект - все оборудование находится на складах в Украине.

Новая теплоизоляция для работы с обычными и электронными насосами



В данных насосных группах сборная теплоизоляция имеет специальную конструкцию для работы как с обычными, так и с электронными насосами.

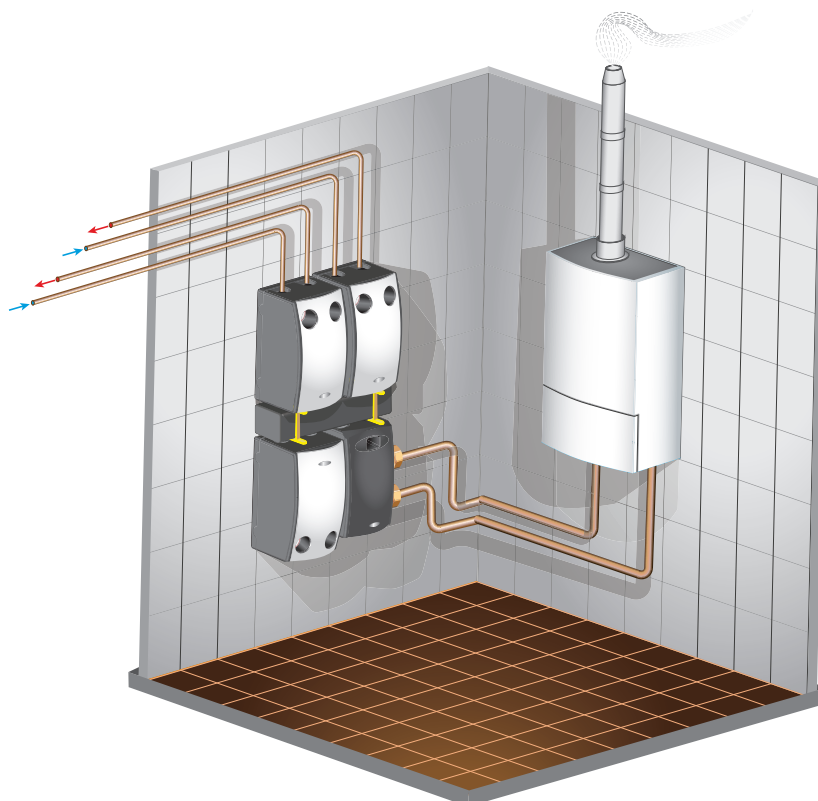
Эта теплоизоляция имеет 2 зоны:

Зона №1 - полностью теплоизолированная трубная арматура и силовая часть насоса. Она обеспечивает уменьшение теплопотерь в помещении.

Зона №2 - вентилируемый отсек для электронного управляющего блока насоса. Это обеспечивает требуемое охлаждение для блока электроники (Е) и её надежную и длительную эксплуатацию в своём температурном режиме.

Зона №2 полностью теплоизолирована от Зоны №1.

Эстетические свойства насосных групп серии Design



Эстетическое свойство групп серии Design придает котельной более **ДОРОГОЙ** и **КРАСИВЫЙ ВИД**.

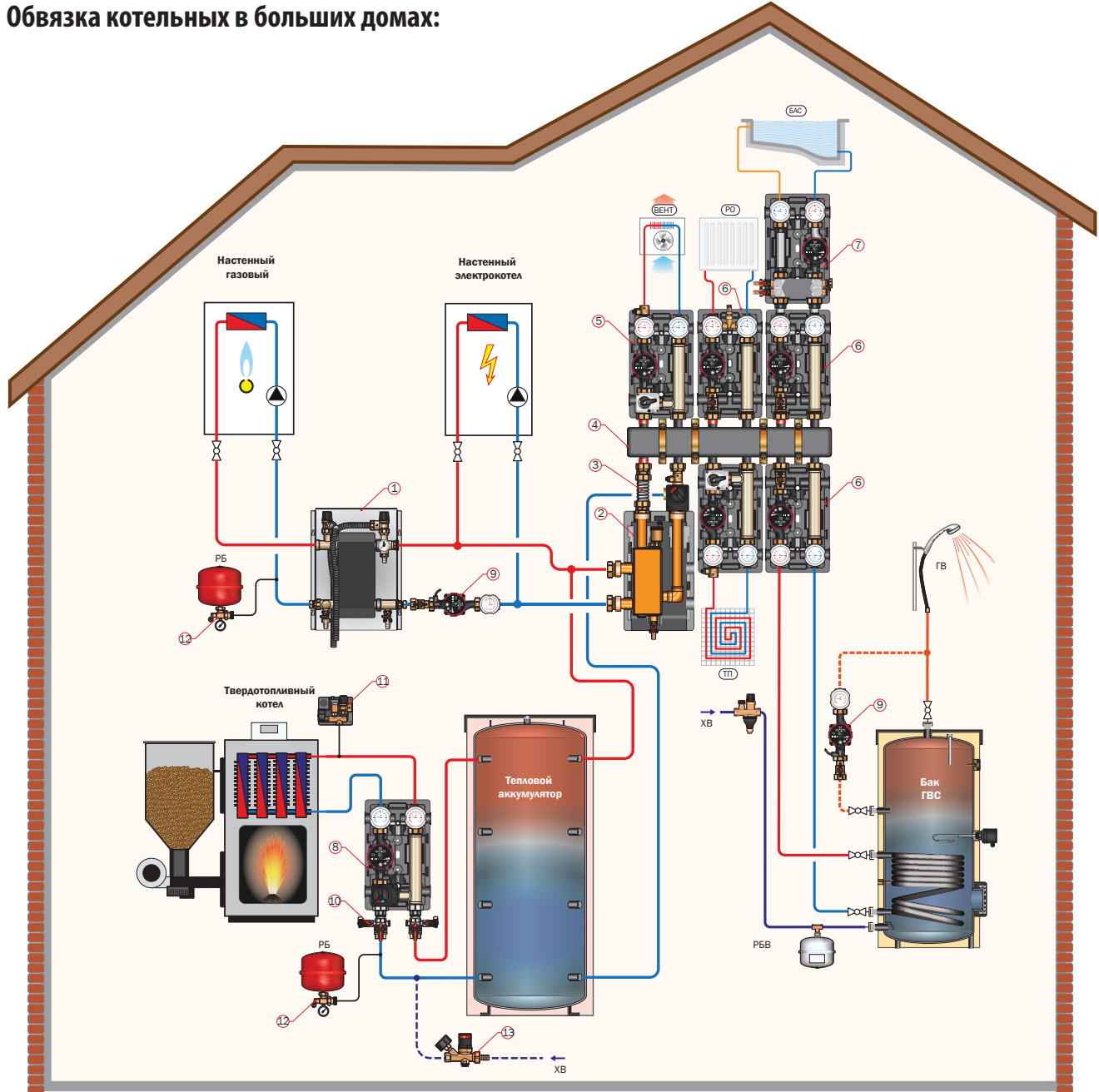
Сочетается дизайном с настенными котлами

Почти все современные настенные котлы имеют стальной кожух, покрашенный в белый цвет.

Сочетание цвета кожуха котла с цветом насосной группы создает визуально согласованный ансамбль элементов котельной. Внешне выглядит, что, и котел, и насосные группы дополняют друг друга, а также подчеркивается, что распределительная система с котлом как гидравлически, так и внешне едины.

Обзор применения насосных групп

Обвязка котельных в больших домах:



Обозначения:

РО - радиаторное отопление; ТП - теплый пол; ВЕНТ - система вентиляции; БАС - плавательный бассейн; РБ - расширительный бак системы отопления; РБВ - расширительный бак по ГВС.

- 1 - теплообменник котлового контура;
- 2 - гидравлическая стрелка;
- 3 - комплект для врезки 3-х ходового клапана;
- 4 - распределительный коллектор;
- 5 - смесительная насосная группа D-MK (подача слева);
- 6 - прямая насосная группа D-UK;
- 7 - прямая группа с разделительным теплообменником UK-HE;
- 8 - смесительная группа D-MTRE (для защиты котла от низкотемпературной коррозии);
- 9 - монтажный комплект S;
- 10 - краны для отсечения коллектора (с кранами для сливом/заполнения);
- 11 - группа безопасности котла;
- 12 - MAG-вентиль для подключения расширительного бака;
- 13 - клапан автоподпитки Fuelly.

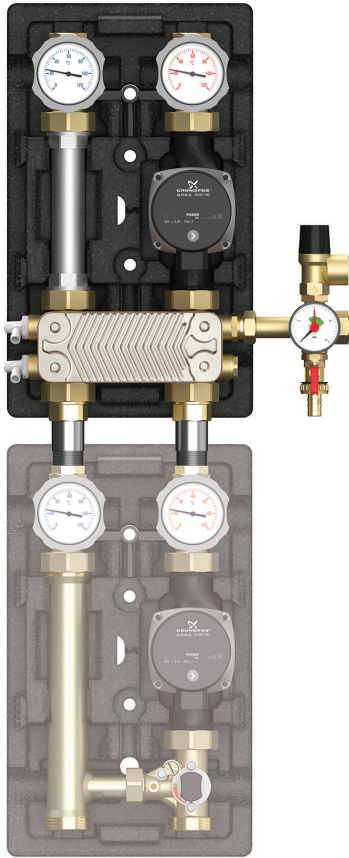
температурной коррозии);

- 9 - монтажный комплект S;
- 10 - краны для отсечения коллектора (с кранами для сливом/заполнения);
- 11 - группа безопасности котла;
- 12 - MAG-вентиль для подключения расширительного бака;
- 13 - клапан автоподпитки Fuelly.

Примечание:

В зависимости от рассматриваемой системы теплоснабжения, комплектация распределительной системы будет изменяться. Для подбора комплектации Вашего объекта направляйте запрос в произвольной форме на info@meibes.ua

Насосные группы D-UK-HE



Область применения: разделительный прямой контур на основе нержавеющей медноспаянного теплообменника, который устанавливается сверху на любую из групп D-UK или D-MK.

Позволяет подключать к системе отопления контур с антифризом или с водой, в которой находится растворённый кислород из атмосферы.

Используется в качестве контура защиты от обледенения (антифриз), контура загрузки приточной вентиляции (антифриз), контура тёплых полов (если трубы пропускают кислород из окружающего воздуха), контура подогрева воды в бассейне (ставится после установки фильтрации) и т.д.

Наименование	Артикул	Цена, евро/ед.
1" с насосом Grundfos UPS 25-60 ES, т/о 20 пл.	104.10.025.20GFP	740,38
1" с насосом Grundfos UPS 25-60 ES, т/о 30 пл.	104.10.025.30GFP	761,59
1" с насосом Grundfos UPS 25-60 ES, т/о 36 пл.	104.10.025.36GFP	764,79
1" с насосом Grundfos Alpha2 25-60 ES, т/о 20 пл.	104.20.025.20GFP	834,79
1" с насосом Grundfos Alpha2 25-60 ES, т/о 30 пл.	104.20.025.30GFP	854,98
1" с насосом Grundfos Alpha2 25-60 ES, т/о 36 пл.	104.20.025.36GFP	860,16

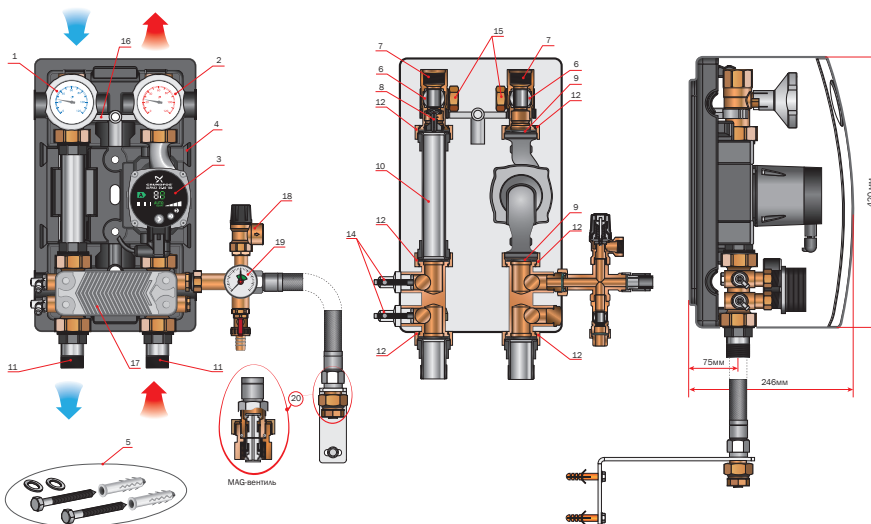
Технические характеристики

Теплообменник	20 пласт.	30 пласт.	36 пласт.
PN/Tmax	6 бар/110°C		
Kvs [м ³ /ч], I контура/II контура	4,0/3,4	5,6/4,3	6,4/4,7
Qmax [кВт], при 65°C/40°C - I контур, 35°C/50°C - II контур	28,7	32,2	33,1
Gmax [м ³ /ч], при 65°C/40°C - I контур 35°C/50°C - II контур	1,24 1,65	1,39 1,85	1,43 1,90
Материал теплообменника:	нержавеющая сталь 1,4401		

Примечания:

- 1) Перепускной клапан можно установить в данной группе опционально (кроме групп с электронными насосами).
- 2) В данных насосных группах установлены насосы с нержавеющей корпусом (не боятся кислородной коррозии).
- 3) Рабочие характеристики групп и насосов см. на сайте www.meibes.ua.

Описание строения группы D-UK-HE



Обозначения:

1. съёмная рукоятка с синим термометром;
2. съёмная рукоятка с красным термометром;
3. циркуляционный насос с нерж. корпусом;
4. блочная EPP теплоизоляция;
5. комплект крепления насосной группы к стене (если она не устанавливается на коллектор);
6. отсечной шаровый кран;
7. подключение к системе отопления ВР 1";
8. обратный клапан;
9. уплотнение для монтажа насоса;
10. нержавеющий патрубок обратной линии;
11. патрубок-подключение к нижестоящей насосной группе НР 1";
12. накидная гайка НГ 1 1/2";
14. кран Маевского;
15. патрубки НР 3/4" (вместе с заглушками) для монтажа перепускного клапана (кроме групп с эл. насосами);
16. крепежная консоль для удерживания арматурной сборки внутри изоляции и для монтажа насосной группы на стене;
17. пластинчатый теплообменник;
18. предохранительный клапан на 6 бар;
19. манометр;
20. быстроразъемное подключение расширительного сосуда (MAG-вентиль).

Расположенная внизу группа D-MK не входит в комплект поставки