

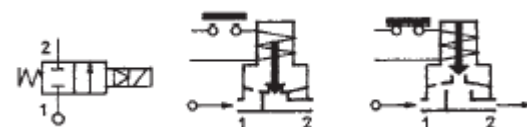


КЛАПАН ЕЛЕКТРОМАГНІТНИЙ 2/2-ходовий нормально закритий непрямої дії

21Н9КВ180

Клапани електромагнітні 2/2-ходові нормально закриті непрямої дії (з пілотним керуванням) моделей **21Н9КВ180** застосовуються для автоматичного перекриття потоків води, повітря, пари, продуктів переробки нафти та ін. рідких і газоподібних середовищ (див. нижче таблицю застосування).

- Максимально допустимий тиск на вході:** 16 bar (16 кгс/см²)
- Мінімальний перепад тиску між входом та виходом:** 0,1 bar (0,1 кгс/см²)
- Максимальна в'язкість:** 12 сСт
- Напруга живлення, V:** ~12, 24, 110, 220, 380 (50Hz)
(інший вольтаж за запитом) -12, 24, 110
- Температура навколишнього середовища:**
 - електромагніт класу F -10 + 60 °C
 - електромагніт класу H -10 + 80 °C



Таблиця застосування

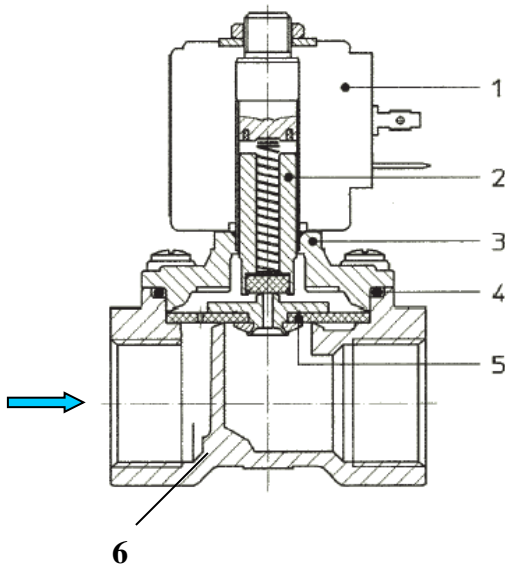
Матеріал мембрани	Температура	Середа
В=NBR (нітрил-бутадієновий каучук)	- 10 + 90 °C	Вода, повітря, мінеральні масла, нафтопродукти та ін.
Е=EPDM (етилен-пропіленовий каучук)	- 10 + 140 °C	Гаряча вода, пара, повітря, кислоти, луги. Не стійкий до нафтопродуктів.
V=FKM (фтореластомір, вітон)	- 10 + 140 °C	Гаряча вода, повітря з маслами, бензин, дизпаливо, нафтопродукти та ін. Не підходить для пару.

Специфікація

Присіднання, дюйм	Код	Діаметр отвору, мм	Kv, l/min	Споживана потужність, Вт	Робочий тиск, bar		
					ΔPmin	ΔPmax = Pвх - Pвих	
						Змінний струм	Постійний струм
G 3/4"	21Н9КВ180	18	50	8 12 14	0,1	16	3 10 16

При використанні різних матеріалів мембрани, літера в коді виділена жирним шрифтом, змінюється згідно з таблицею застосування.

Матеріали комплектуючих

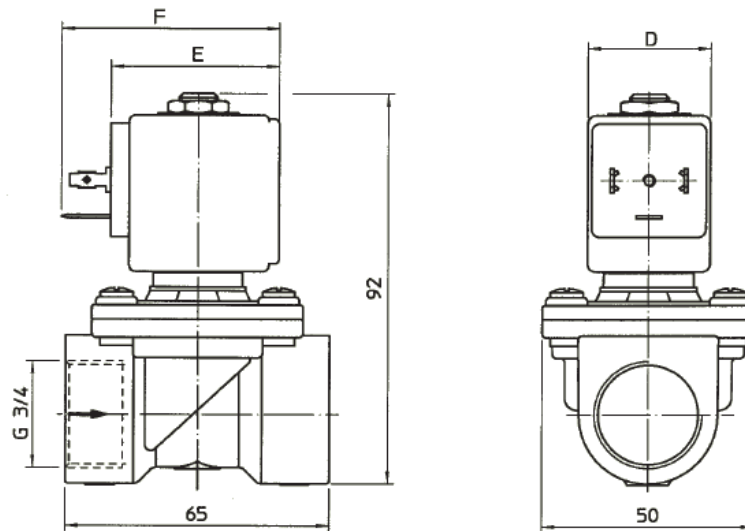


Корпус (6), кришка (3)
 Арматурна трубка (3)
 Плунжер (2)
 Пружина
 Мембрана (5)

латунь UNI EN 12165 CW617
 нержавіюча сталь AISI серії 300
 нержавіюча сталь AISI серії 400
 нержавіюча сталь AISI серії 300
 NBR, EPDM, FKM

Габаритні розміри

ММ



Споживана потужність			Тип котушки	D	E	F
W ==	Утримання ~VA	Пуск ~VA				
8 W	14,5	25	B	30	42	54
			S	32		
12 W	23	35	U	36	48	60
14 W	27	43	G	52	55	67