



КЛАПАН ЭЛЕКТРОМАГНИТНЫЙ 2/2-ходовой нормально закрытый комбинированного действия

21НТ3КОУ110
÷
21НТ6КОУ250-S

Клапаны электромагнитные 2/2-ходовые нормально закрытые комбинированного действия (с принудительным подъемом мембраны) моделей **21НТ3...21НТ6...** применяются для вакуума и избыточного давления для автоматического перекрытия потоков воды, воздуха, продуктов переработки нефти и др. жидких и газообразных сред (см. ниже таблицу применяемости).



Максимально допустимое давление на входе:

G 3/8" – G 1" 16 bar (16 кгс/см²)

Минимальный перепад давления между входом и выходом:

0 bar (0 кгс/см²)

Максимальная вязкость:

12 сСт

Напряжение питания, V:

~12, 24, 110, 220, 380 (50Hz)

(другой вольтаж по запросу)

-12, 24, 110

Температура окружающей среды:

электромагнит класса F

- 10 + 60 °C

электромагнит класса H

- 10 + 80 °C

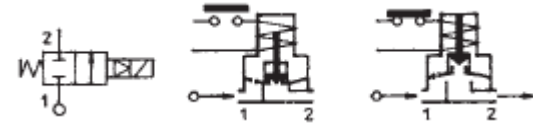


Таблица применяемости

| Материал мембраны | Температура | Среда |
|---|---------------|--|
| Y=NBR+PA (нитрил-бутадиеновый каучук +полиамид) | - 10 + 90 °C | Вода, воздух, минеральные масла, нефтепродукты и др. |
| V=FKM+PA (фторэластомер (витон) +полиамид) | - 10 + 140 °C | Минеральные масла (до 2° E), бензин, дизтопливо, нефтепродукты и др. |

Применяемые материалы

Корпус (6), крышка (7)

латунь UNI EN 12165 CW617

Арматурная трубка (2)

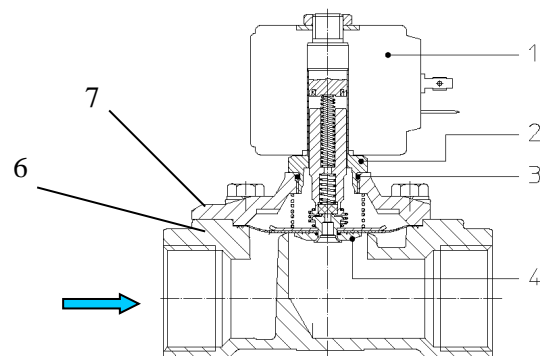
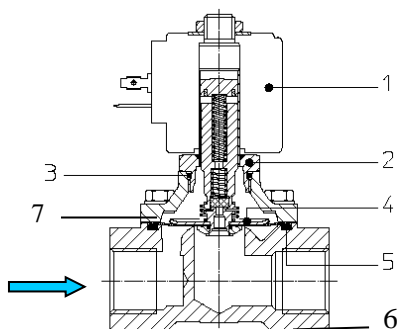
нержавеющая сталь AISI серии 300

Пружина

нержавеющая сталь AISI серии 300

Мембрана (4)

NBR+PA, FKM+PA

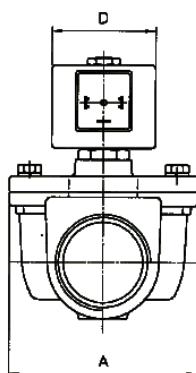
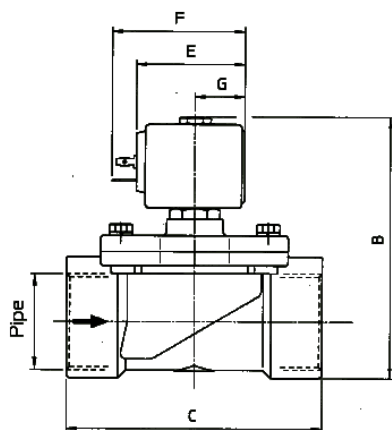


Спецификация

| Присоединение, дюйм | Код | Диаметр отверстия, мм | Кv, l/min | Потребляемая мощность, Вт | Рабочее давление, bar | | | | | | | | | |
|------------------------|---------------|--------------------------|--------------|------------------------------|--------------------------|-------------------------------------|-------------------|----|-----|----|---|----|-----|-----|
| | | | | | ΔP_{min} | $\Delta P_{max} = P_{вх} - P_{вых}$ | | | | | | | | |
| | | | | | | Переменный ток | Постоянный ток | | | | | | | |
| G 3/8" | 21HT3K0Y110 | 11 | 20 | 8 | 0 | 14 | 5 | | | | | | | |
| | | | | 12 | | | 14 | | | | | | | |
| | | | | 14 | | | 14 | | | | | | | |
| G 1/2" | 21HT4K0Y160 | 16 | 40 | 8 | | | 0 | 14 | 2,5 | | | | | |
| | | | | 12 | | | | | 11 | | | | | |
| | | | | 14 | | | | | 14 | | | | | |
| G 3/4" | 21HT5K0Y160 | | | 16 | | | | | 40 | 8 | 0 | 14 | 1,5 | |
| | | | | | | | | | | 12 | | | 11 | |
| | | | | | | | | | | 14 | | | 14 | |
| G 1" | 21HT6K0Y250 | 25 | 120 | | 8 | 0 | | | | 8 | | | — | |
| | | | | | 12 | | | | | | | | 14 | 1,5 |
| | | | | | 14 | | | | | | | | | 6 |
| | 21HT6K0Y250-S | | 90 | 8 | — | | 1 | | | | | | | |
| | | | | 12 | | | 6 | | | | | | | |
| | | | | 14 | | | 12 | | | | | | | |

Габаритные размеры

мм



| Код | G дюйм | A | B | C |
|---------------|-----------|----|-----|-----|
| 21HT3K0Y110 | 3/8" | 50 | 89 | 56 |
| 21HT4K0Y160 | 1/2" | | 100 | 70 |
| 21HT5K0Y160 | 3/4" | | 100 | 70 |
| 21HT6K0Y250 | 1" | 65 | 112 | 104 |
| 21HT6K0Y250-S | | | | |

| Потребляемая мощность | | | Тип катушки | D | E | F |
|-----------------------|------------------|-------------|----------------|----|----|----|
| \underline{W} | Удержание ~VA | Пуск ~VA | | | | |
| 8 W | 14,5 | 25 | B | 30 | 42 | 54 |
| 12 W | 23 | 35 | U | 36 | 48 | 60 |
| 14 W | 27 | 43 | G | 52 | 55 | 67 |