



КЛАПАН ЭЛЕКТРОМАГНИТНЫЙ 2/2-ходовой нормально закрытый прямого действия нержавеющей

21L2K1T25
÷
21L2K1T55

Клапаны электромагнитные нержавеющей 2/2-ходовые нормально закрытые прямого действия моделей **21L2...** применяются в пищевой, химической и других отраслях промышленности для автоматического перекрытия потоков дистиллированной воды, пара, сиропа, химических продуктов и др. жидких и газообразных сред. Клапаны изготовлены из нержавеющей стали марки AISI 316 и могут использоваться для сред, совместимых с указанной сталью.



Максимально допустимое давление на входе:

G 1/4 40 bar (40 кгс/см²)

Минимальное давление на входе: 0 bar (0 кгс/см²)

Максимальная вязкость: 53 сСт

Напряжение питания, V: ~12, 24, 110, 220, 380 (50Hz)
(другой вольтаж по запросу) -12, 24, 110

Температура окружающей среды:

электромагнит класса F -40 + 60 °C
электромагнит класса H -40 + 80 °C

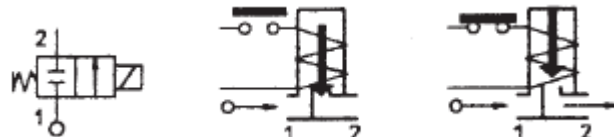


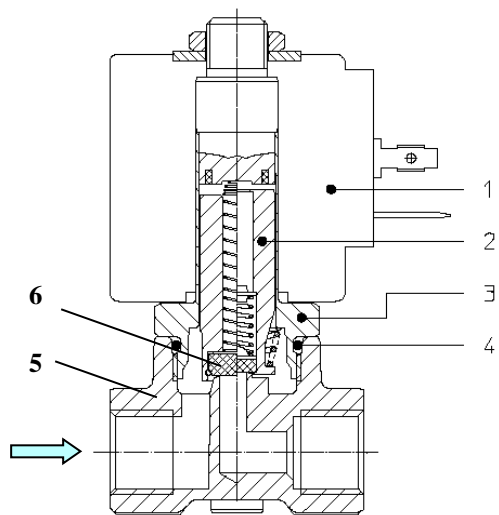
Таблица применяемости

Материал мембраны	Температура	Среда
T=PTFE (политетрафторэтилен, тефлон)	- 40 + 180 °C	Дистиллированная вода, пар, сироп, химические продукты и др.

Спецификация

Присоединение, дюйм	Код	Диаметр отверстия, мм	Kv, l/min	Потребляемая мощность, Вт	Рабочее давление, bar				
					ΔPmin	ΔPmax = Pвх - Pвых			
						Переменный ТОК	Постоянный ТОК		
G 1/4	21L2K1T25	2,5	3,2	8	0	14	9		
				12				30	25
				14					
	21L2K1T30	3	4	8		10	6		
				12				25	17
				14					20
	21L2K1T40	4	5	8		6	1,7		
				12				15	6
				14					8
	21L2K1T55	5,5	9	8		3,5	1		
				12				6	2
				14					7

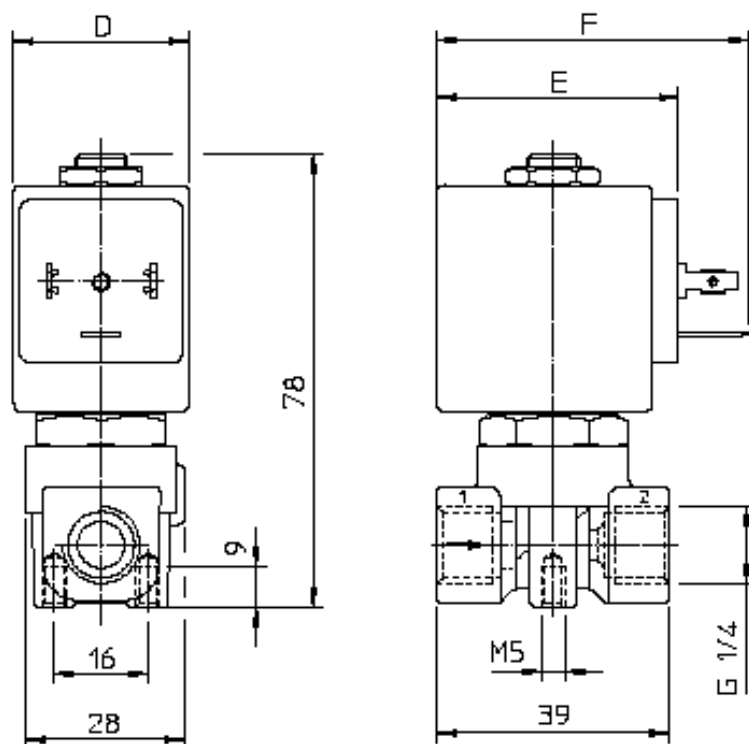
Применяемые материалы



Корпус (5)	нержавеющая сталь AISI 316
Арматурная трубка (3)	нержавеющая сталь AISI серии 300
Плунжер (2)	нержавеющая сталь AISI серии 400
Пружина (1)	нержавеющая сталь AISI серии 300
Уплотнение (6)	PTFE

Габаритные размеры

ММ



Потребляемая мощность			Тип катушки	D	E	F
W	Удержание ~VA	Пуск ~VA				
8 W	14,5	25	B	30	42	54
12 W	23	35	U	36	48	60
14 W	27	43	G	52	55	67