



# КЛАПАН ЕЛЕКТРОМАГНІТНИЙ 2/2-ходовий нормально закритий непрямої дії

**21W3KB190**  
÷  
**21W7KB500**

Клапани електромагнітні 2/2-ходові нормально закриті непрямої дії (з пілотним керуванням) моделей 21W3 ... 21W7 ... застосовуються для автоматичного перекриття потоків води, повітря, пари, продуктів переробки нафти та ін. рідких і газоподібних середовищ (див. нижче таблицю вживаності).



### Максимально допустимий тиск на вході:

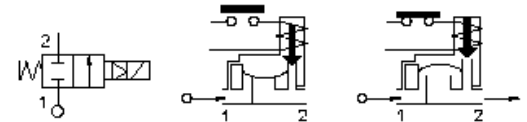
G 3/4" – G 1" 25 bar (25 кгс/см<sup>2</sup>)  
G 1 1/4" – G 2" 16 bar (16 кгс/см<sup>2</sup>)

Мінімальний перепад тиску між входом та виходом: 0,2 bar (0,2 кгс/см<sup>2</sup>)

Максимальна в'язкість: 12 сСт

Напруга живлення, V: ~12, 24, 110, 220, 380 (50Hz)  
(інший вольтаж за запитом) –12, 24, 110

Температура навколишнього середовища:  
електромагніт класу F – 10 + 60 °C  
електромагніт класу H – 10 + 80 °C



## Таблиця вживаності

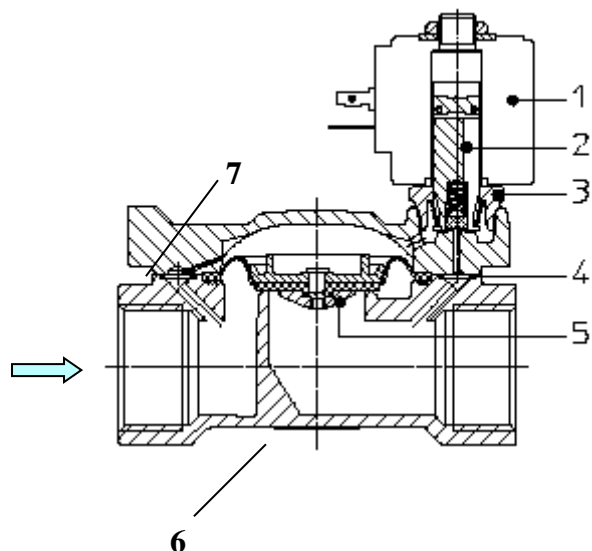
Матеріал мембрани	Температура	Середа
<b>B=NBR</b> (нітрил-бутадієновий каучук)	– 10 + 90 °C	Вода, повітря, мінеральні масла, нафтопродукти та ін.
<b>E=EPDM</b> (етилен-пропіленовий каучук)	– 10 + 140 °C	Гаряча вода, пара, повітря, кислоти, луги. Не стійкий до нафтопродуктів.
<b>V=FKM</b> (фтореластомір, вітон)	– 10 + 140 °C	Гаряча вода, повітря з маслами, бензин, дизпаливо, нафтопродукти та ін. Не підходить для пари.

## Специфікація

Приєднання, дюйм	Код	Діаметр отвору, мм	Kv, l/min	Споживана потужність, Вт	Робочий тиск, bar		
					ΔPmin	ΔPmax = Pвх – Pвих	
						Змінний струм	Постійний струм
G 3/4"	<b>21W3KB190</b>	19	140	8	0,2	16	16
G 1"	<b>21W4KB250</b>	25	190				
G 1 1/4"	<b>21W5KB350</b>	35	400			10	10
G 1 1/2"	<b>21W6KB400</b>	40	520				
G 2"	<b>21W7KB500</b>	50	750				

При використанні різних матеріалів мембрани, літера в коді виділена жирним шрифтом, змінюється згідно з таблицею вживаності

## Матеріали комплектуючих

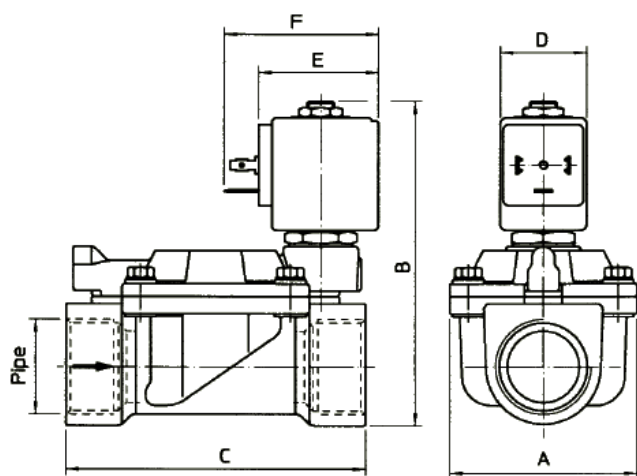


- 1 Корпус (6), кришка (7)
- 2 Арматурна трубка (3)
- 3 Плунжер (2)
- 4 Пружина
- 5 Мембрана (5)

латунь UNI EN 12165 CW617  
 нержавіюча сталь AISI серії 300  
 нержавіюча сталь AISI серії 400  
 нержавіюча сталь AISI серії 300  
 NBR, EPDM, FKM

## Габаритні розміри

ММ



Код	G дюйм	A	B	C	D	E	F
21W3KB190	3/4"	65	105	104	30	42	54
21W4KB250	1"		112				
21W5KB350	1 1/4"	98	125	144			
21W6KB400	1 1/2"						
21W7KB500	2"	118	141	172			

Споживана потужність			Тип котушки
$\frac{W}{VA}$	Утримання ~VA	Пуск ~VA	
8 W	14,5	25	<b>B</b>



CE Approval

(Pressure Equipment Directive 97/23/CE)

for S.V. 21W5÷21W7