



КЛАПАН ЭЛЕКТРОМАГНИТНЫЙ 2/2-ходовой нормально закрытый непрямого действия

21X2KT120
÷
21X4KT250

Клапаны электромагнитные 2/2-ходовые нормально закрытые непрямого действия (с пилотным управлением) из нержавеющей стали моделей 21X2KT120÷21X4KT250 применяются в пищевой, химической и др. отраслях промышленности для автоматического перекрытия потоков горячей воды, пара, химических продуктов и др. жидких и газообразных сред.

Клапаны изготовлены из нержавеющей стали марки AISI 316 (аналог 12X18H10) и могут использоваться для сред, совместимых с указанной сталью.



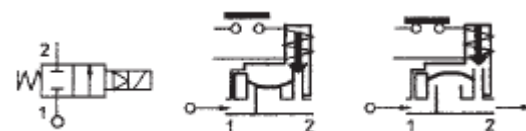
Максимально допустимое давление на входе: 25 bar (25 кгс/см²)

Минимальный перепад давления между входом и выходом: 0,5 bar (0,5 кгс/см²)

Напряжение питания, V: ~12, 24, 110, 220, 380 (50Hz)
(другой вольтаж по запросу) -12, 24, 110

Температура окружающей среды:

электромагнит класса F -10 + 60 °C
электромагнит класса H -10 + 80 °C



время открытия - 60 мсек
время закрытия - до 600 мсек
ресурс работы - 400 000 циклов

Таблица применяемости

Материал мембраны	Температура	Среда
T=PTFE (политетрафторэтилен, фторопласт)	+60 + 180 °C	Пар, горячая вода, химические продукты и др. агрессивные среды

* Для корректной работы клапана рекомендуется использовать среды с температурой не ниже 60 °C. Для увеличения срока службы диафрагмы пар рекомендуется фильтровать от твердых примесей.

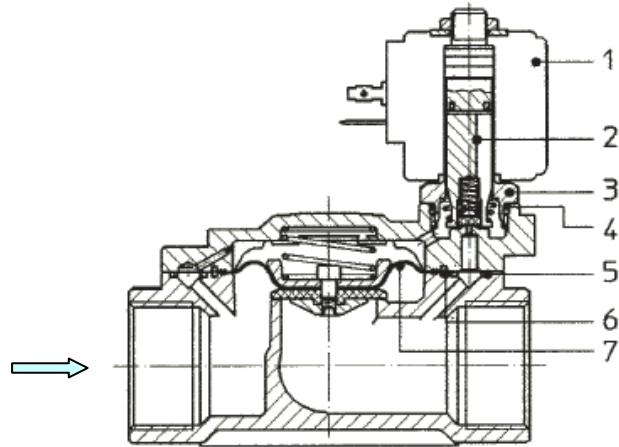
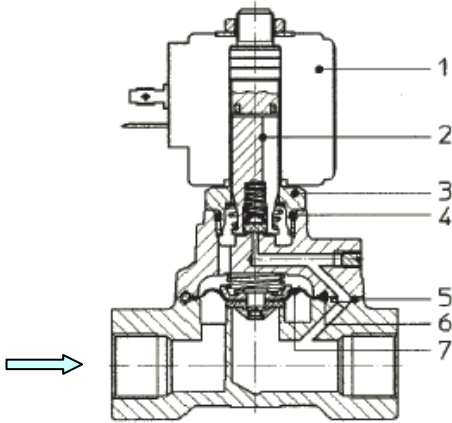
Спецификация

Присоединение, дюйм	Код	Диаметр отверстия, мм	Kv, l/min	Потребляемая мощность, Вт	Рабочее давление, bar		
					ΔPmin	ΔPmax = Pвх - Pвых	
						Переменный ток	Постоянный ток
G 1/2"	21X2KT120	12	35	8	0,5	10	10
G 3/4"	21X3KT190	19	120				
G 1"	21X4KT250	25	130				

Применяемые материалы

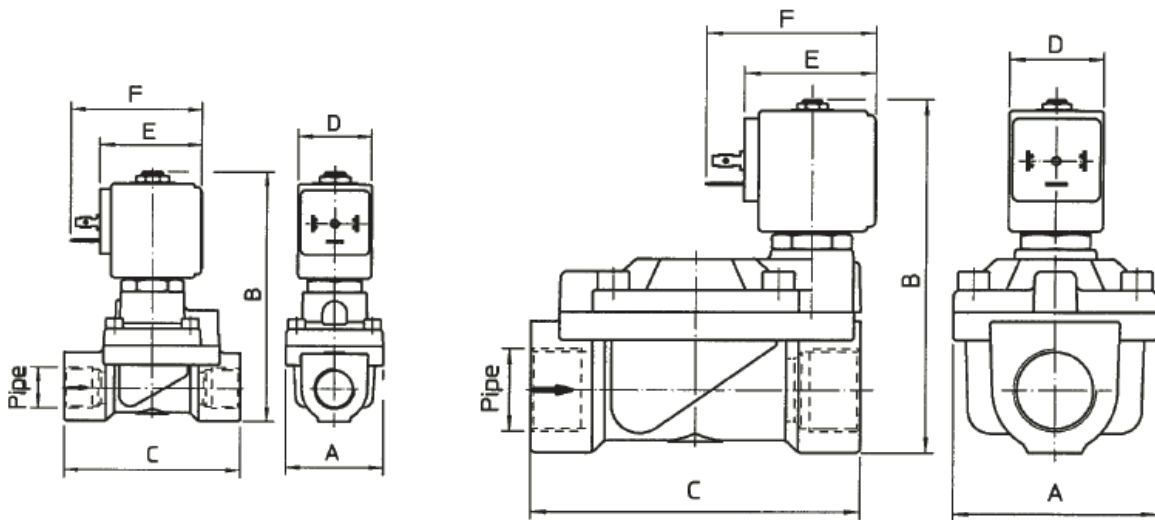
Корпус (8)
 Арматурная трубка (3)
 Плунжер (2)
 Пружина
 Мембрана (7)

нержавеющая сталь AISI 316 (12X18Н10)
 нержавеющая сталь AISI серии 300
 нержавеющая сталь AISI серии 400
 нержавеющая сталь AISI серии 300
 PTFE



Габаритные размеры

мм



Код	G дюйм	A	B	C	D	E	F
21X2КТ120	1/2"	40	103	72	30	42	54
21X3КТ190	3/4"	65	115	104			
21X4КТ250	1"	65	115	104			

Потребляемая мощность			Тип катушки
W	Удержание ~VA	Пуск ~VA	
8 W	14,5	25	В