

# KV 3

## МЕЖФЛАНЦЕВАЯ ДРОССЕЛЬНАЯ ЗАСЛОНКА

С рукоятью (PN 10/16) по (ANSI150/300) и (BS 4504)

### BUTTERFLY VALVE WAFER TYPE

With Hand Lever (PN 10/16)

#### Особенности / Main Features

Дроссельные заслонки серии AYVAZ KV 3 сконструированы и разработаны для межфланцевых применений по стандартам DIN, ANSI и BS, а также для ручного затвора. Диск и прокладка съемные, а также завод - изготовитель имеет широкие возможности изготовления и выполнения под заказ из различных видов материалов сырья.

**Стандартные применения:** Вода, горячая вода, морская вода, открытый воздух, а также слабые кислотности. Для применения дроссельных заслонок в других сферах жидкости указанных выше просьба обращаться в ОТДЕЛ ПРОДАЖИ.

AYVAZ KV 3 Wafer Type Butterfly Valves are designed for installation between flanges drilled in accordance with DIN, ANSI and BS standards with hand lever operation.

Applicable fluids: Water, hot water, sea water, air and weak acid.

- For other kinds of applicable fluids except the above, to which The Butterfly Valve becomes applicable, please kindly consult to our SALES DEPARTMENT.

- Ordering the various kinds of AYVAZ Butterfly Valves, please refer to Order Code for detail.

#### Сферы применения / Typical Applications

Отопительные и вентиляционные системы  
 Оросительные и водораспределительные системы  
 Сталелитейные предприятия  
 Судостроительство  
 Станции химии и нефтехимии  
 Сахарные заводы и продовольственные промышленности  
 Станции переработки твердого сырья  
 Сантехническая арматура и противопожарная отрасль

Heating, ventilating and air conditioning  
 Water treatment and distribution systems  
 Mining industry  
 Shipbuilding and off - shore industries  
 Chemical and petrochemical plants  
 Sugar industry, food and chemistry processing  
 Oil and gas process  
 Fire fighting and sanitary systems

#### Заметка / Note:

Диаметром DN 125, DN 150 и DN 200 рекомендуется использовать дроссельные заслонки с передаточным механизмом (редукторный тип).

Диаметры DN 200 и DN 300 выполняются только с редуктором.

Gear Box recommended for sizes DN 125 - DN 150 - DN 200. Above DN 200 we supply only with Gear Box.

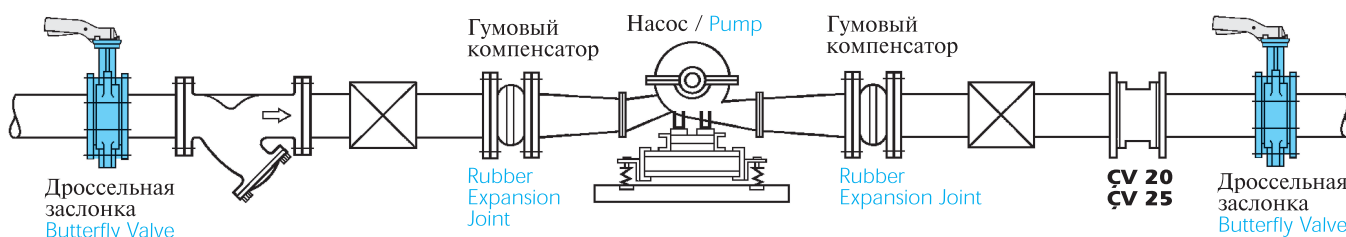


#### РАБОЧИЕ УСЛОВИЯ / OPERATING CONDITIONS

Рабочее давление РМО (bar) / Operating Pressure PMO (bar)	16
Рабочая температура ТМО (°C) / Operating Temperature TMO (°C)	130
Соединение / Connection	Межфланцевое / Wafer
Нормы фланцев / Flange Standard	DIN PN 10 / 16 ANSI 150/300 Lb BS 4504
Герметичность / Tightness	DIN 3230 T3 / Leckrate 1

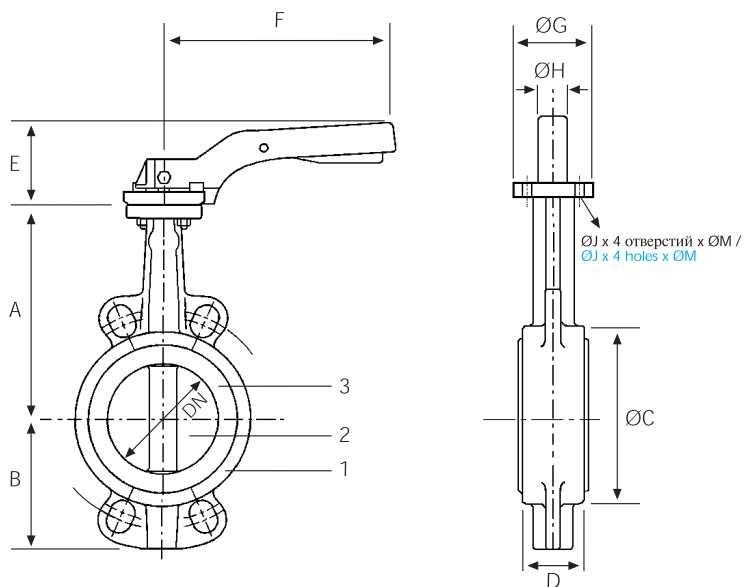
#### ТЕХНИЧЕСКАЯ ХАРАКТЕРИСТИКА / TECHNICAL DATA

НОМИНАЛЬНЫЙ ДИАМЕТР NOMINAL PIPE SIZE	СТАНДАРТНЫЙ ДИСК / STANDARD DISC / ДИФФЕРЕНЦИАЛЬНОЕ ДАВЛЕНИЕ / DIFFERENTIAL PRESSURE	
	10 BAR ΔP Bushing	15 BAR ΔP Bushing
MM	TEFLON	TEFLON
40	11	12
50	15	16
60	24	28
80	31	33
100	48	53
125	73	81
150	106	119
200	177	194
250	261	308
300	410	441



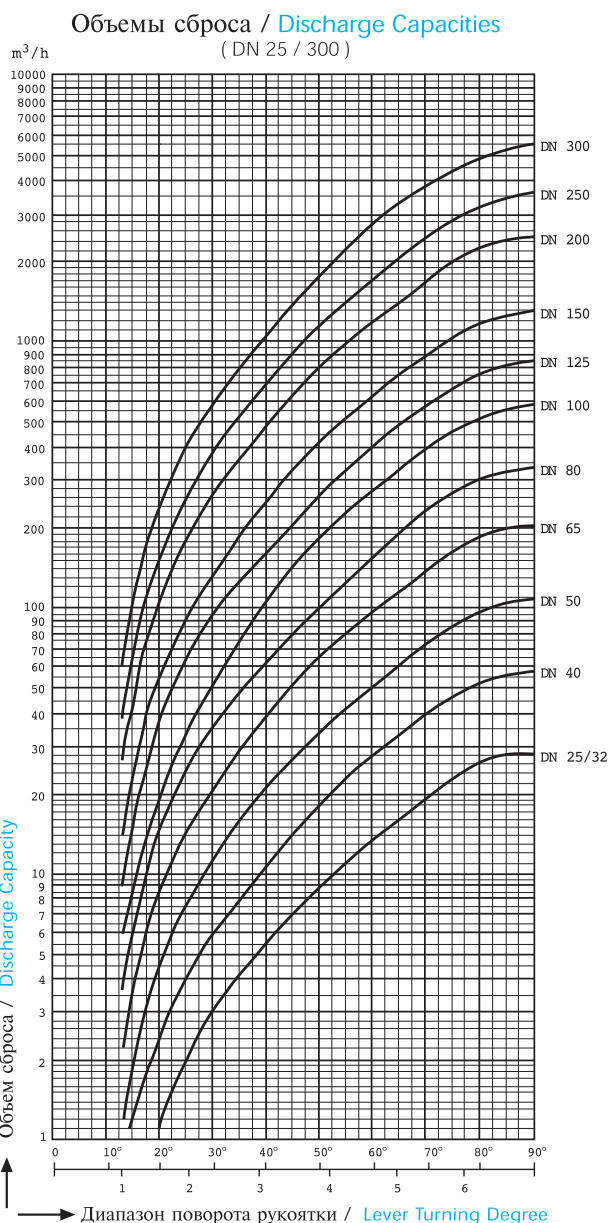
# KV 3

## ДРОССЕЛЬНАЯ ЗАСЛОНКА (PN 10/16) BUTTERFLY VALVE (PN 10/16)



№ / Nr.	МАТЕРИАЛ / MATERIAL	
1	Корпус / Body	Чугун GG 25 / Cast iron GG 25
2	Диск / Disc	Нержавеющая сталь AISI 316 / Stainless steel AISI 316
3	Прокладка / Gasket	EPDM

Под заказ выполняются из других материалов.  
Other materials except above are available on request.



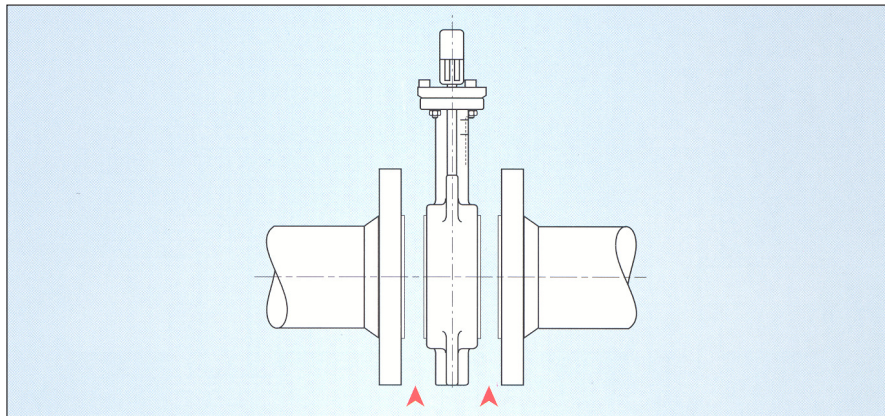
### РАЗМЕРЫ / DIMENSIONS

DN	A	B	ØC	D	ØG	E	H	ØJ	ØM	PN 10		PN 16	
										Ød	n x d1	Ød	n x d1
mm	mm	mm	mm	mm	mm	mm	mm	mm	mm	mm	Mm	mm	Mm
25	121	53	66	33	65	32	7 x 7	50	7	85	4 x M12	85	4 x M12
32	121	57	73	33	65	32	7 x 7	50	7	100	4 x M16	100	4 x M16
40	130	61	82	33	65	32	9 x 9	50	7	110	4 x M16	110	4 x M18
60	136.5	77	95	43	65	32	9 x 9	50	7	125	4 x M16	125	4 x M18
85	142	87.5	100	46	65	32	9 x 9	50	7	145	4 x M16	145	4 x M18
90	158	95	127	46	65	32	9 x 9	50	7	150	8 x M16	160	8 x M18
100	180	107	152	52	65	32	11 x 11	50	7	180	8 x M16	180	8 x M18
125	192	121.5	180	56	80	42	14 x 14	70	8	210	8 x M16	210	8 x M18
150	215	144	207	56	90	42	14 x 14	70	8	240	8 x M20	240	8 x M20
200	241.5	171	260	60	125	50	17 x 17	102	11	295	8 x M20	295	12 x M20
250	280	205	315	62	150	32	22 x 22	125	13	350	12 x M20	356	12 x M22
300	310	235	370	78	150	32	27 x 27	125	13	400	12 x M20	410	12 x M22
350	337	256.6	418	78	180	45	27 x 27	125	14	460	16 x M20	470	16 x M22
400	357.3	303.3	470	102	180	60	27 x 27	125	14	515	16 x M22	525	16 x M27
450	380	385	525	114	210	60	30 x 30	165	22	585	20 x M22	585	20 x M27
500	426.3	392	575	127	210	65	30 x 30	185	22	620	20 x M22	650	20 x M30
600	616.5	513.5	693	154	300	70	40 x 40	210	22	725	20 x M27	770	20 x M33

# **KV 3** ДРОССЕЛЬНАЯ ЗАСЛОНКА / BUTTERFLY VALVE

## ИНСТРУКЦИЯ ПО МОНТАЖУ / INSTALLATION KEY FACTORS

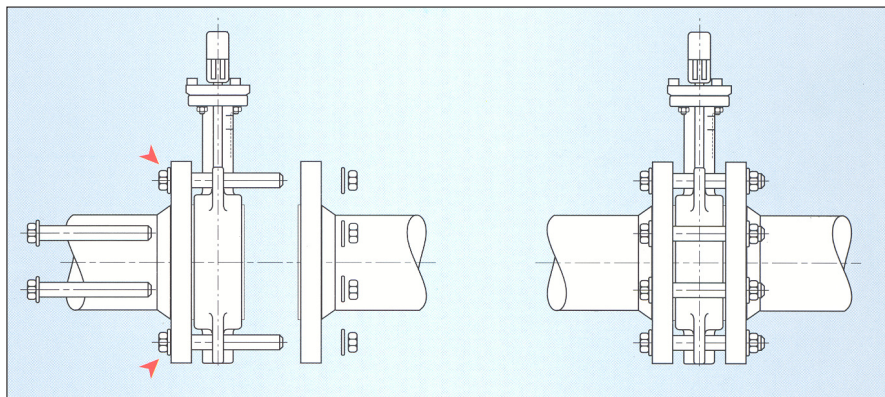
### МОНТАЖ 1 / INSTALLATION 1



Во избежания деформации и повреждений поверхности дроссельной заслонки обратите внимание на наличие достаточного пространства между трубными фланцами.

During installation to avoid the butterfly valve Mea surface injury and deformation leave sufficient installation space between pipe flanges.

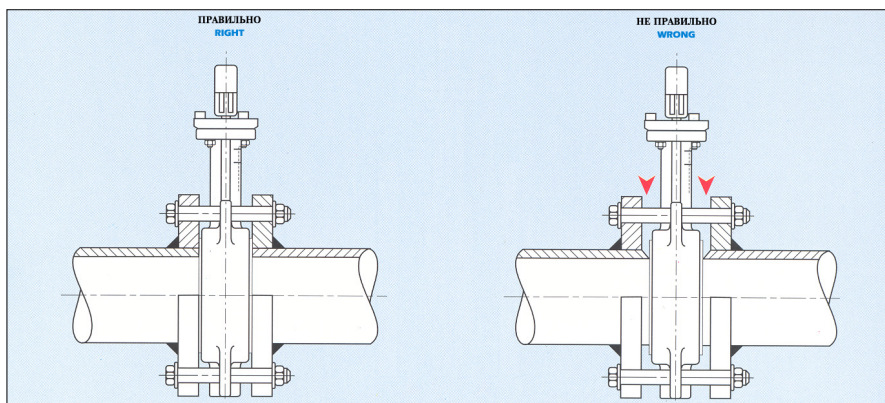
### МОНТАЖ 2 / INSTALLATION 2



Не зажимая болты до конца зафиксируйте заслонку одним болтом к фланцам трубы. Затем центрируя ее ровно до полной подсадки к трубным фланцам зажмите перпендикулярно болты до конца.

Before an installation fix the bolts weakly by centering the valve precisely between the pipe flanges and then by tightening the bolts one by one in perpendicular sequence till full bolts turn.

### МОНТАЖ 3 / INSTALLATION 3

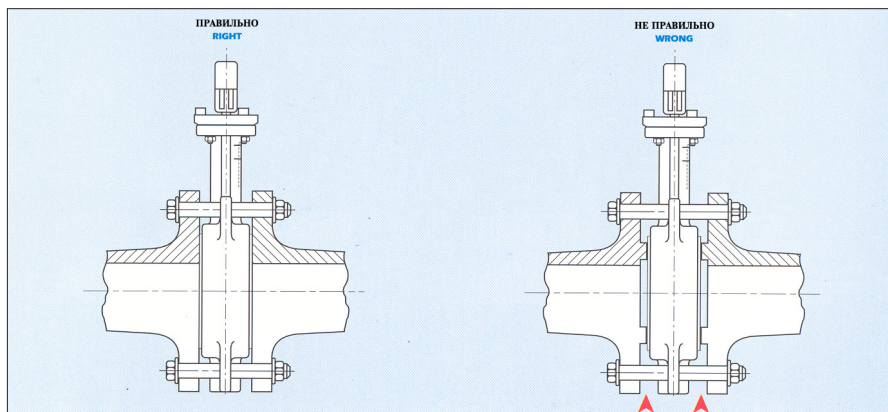


При установочных работах во избежание утечки, избегайте острых конечностей и металлических опилок на монтажной поверхности фланцев и труб, которые могут повредить прокладку дроссельной заслонки.

To bar the butterfly valve from a leakage, strictly avoid the protruded sharp pipe ends and flange surfaces due to their damage causes on gland, gasket rubber valve seating.

# **KV 3** ДРОССЕЛЬНАЯ ЗАСЛОНКА / **BUTTERFLY VALVE** ИНСТРУКЦИЯ ПО МОНТАЖУ / **INSTALLATION KEY FACTORS**

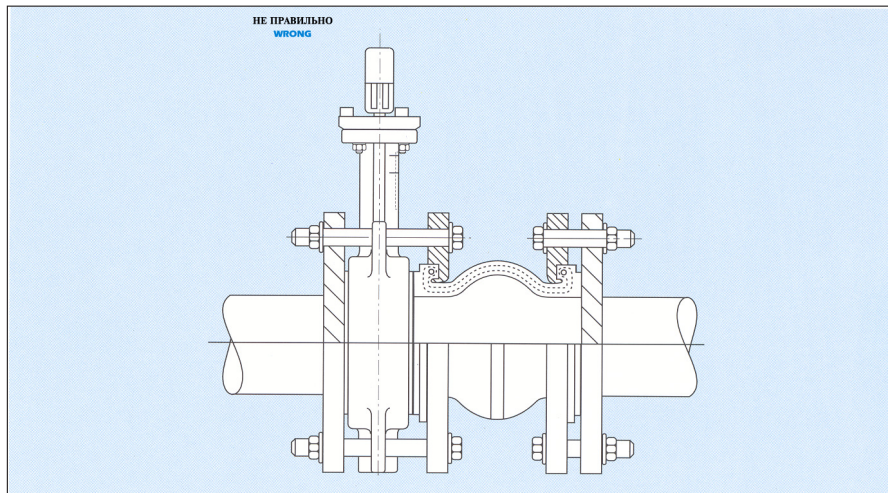
## МОНТАЖ 4 / **INSTALLATION 4**



Для правильной инсталляции очень важен подбор подходящего соединительного фланца. Используемое фланцевое соединение должно охватывать максимальный диаметр посадки и седалища дроссельной заслонки.

For right butterfly valve installation the using of proper connecting flange is important which should cover a maximum valve seat surface diameter.

## МОНТАЖ 5 / **INSTALLATION 5**



Резиновые поверхности прокладок заслонов и трубных фланцев категорически не должны приходиться друг на друга (как в гумовых компенсаторах). Идеальным герметичным соединением является стыковка резиновой прокладки на металлическую поверхность трубы или фланца.

Rubber gasket surface must not be connected with rubber surface of pipe or flange connecting area (as it seems at Rubber Expansion Joints). The perfect installation type to avoid a leakage shall be as rubber valve gland surface fall at metal pipe or flange connecting area.