

# TGV-25

## TAM GEÇİŞLİ KÜRESEL VANA

### GENEL ÖZELLİKLER

Vanalar açma – kapama ve akış kontrolü sağlayan önemli kontrol elemanlarıdır. Yapıları akışkan geçiş şekli nedeni ile küresel vanalar en az basınç kaybına sahiptirler.

Özellikle AYVAZ TGV 25 ile aynı çaptaki boruda oluşan basınç kaybına eşdeğer bir basınç kaybı sağlanır.

#### Uygulamalar:

Sıcak su, soğuk su ve kondens hatlarında kullanılır.

#### Montaj:

Montaj her pozisyonda yapılır.

### TEKNİK ÖZELLİKLER

- Flanş gövdeli GGG-25
- Paslanmaz çelik küreli
- Küre sızdırmazlık ringi ve kumanda milinin ringi teflondur.
- (PTFE) Dış sızdırmazlık ringi silikondur.
- PTFE ve O-ring sistemi ile yataklanan paslanmaz çelik kumanda milli, içten monte edilerek ekstra sızdırmazlık emniyeti sağlar.
- **Flanş Bağlantı Normları:** EN 1092-2 & TS-ISO 7005-2 normundadır.
- Tam geçişlidir.
- Uzun ömürlüdür.
- Kullanımı kolaydır.

#### ÇALIŞMA ŞARTLARI

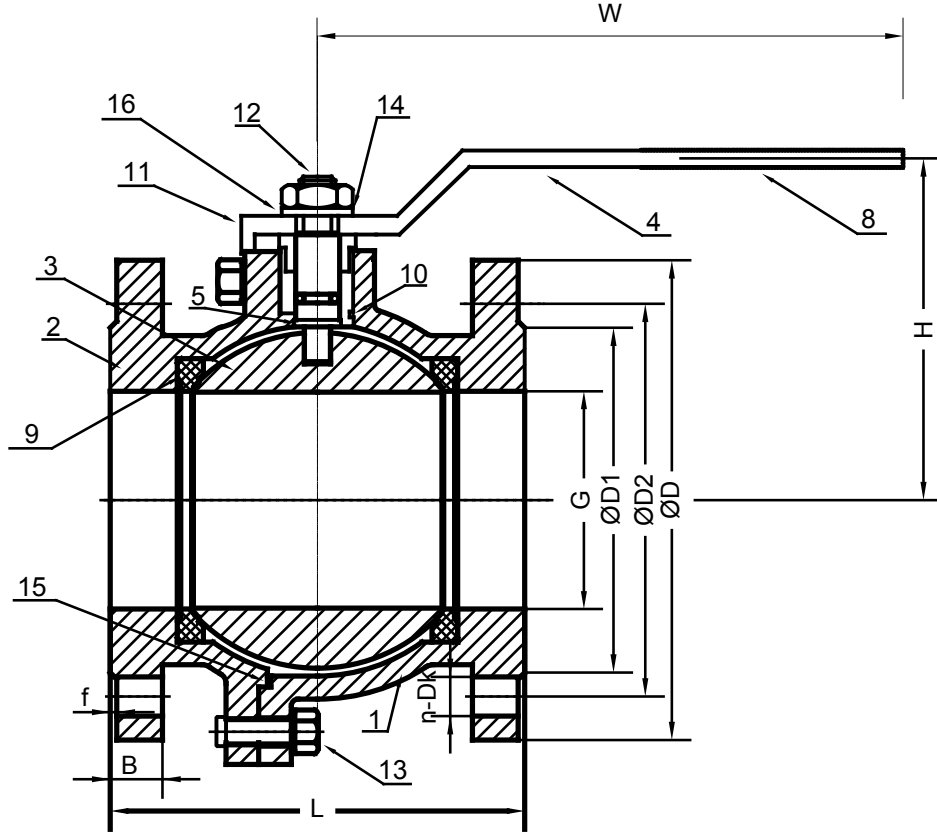
Maks. Çalışma Basıncı	10/16 bar
Maks. Çalışma Sıcaklığı	180 °C

#### ÇALIŞMA ŞARTLARI

DN40 - DN150	10/16 bar
DN200	16 bar

DN 40	DN 50	DN 65	DN 80	DN 100	DN 125	DN 150	DN 200
10,6 kg	12,2 kg	18 kg	22,4 kg	29,4 kg	66,6 kg	80 kg	140 kg

# TGV-25 TAM GEÇİŞLİ KÜRESEL VANA



BOYUTLAR (mm)								
Çaplar	PN10/16 - DN (mm)							
DN	D	D1	D2	L	B	f	H	n-Dk
40	150	78	110	140	18	3	135	4-Ø19
50	165	99	125	150	20	3	142	4-Ø19
65	185	118	145	170	20	3	152	4-Ø19
80	200	132	160	180	22	3	160	8-Ø19
100	220	156	180	190	24	3	174	8-Ø19
125	250	184	210	325	26	3	195	8-Ø19
150	285	211	210	350	26	3	210	8-Ø23
200	340	266	295	400	30	3	240	8-Ø23

YEDEK PARÇALAR		
No	Parça adı	Malzeme
1	Gövde	GGG-25
2	Kapak	GGG-25
3	Küre	AISI 304
4	kol	C 1040
5	Pin	X20CR13/Ç1040
6	Rakor	C 1040
7	Cıvata	C 1030
8	Kol Kaplaması	Plastik
9	Küre Teflonu	PTFE
10	İnce Teflon	PTFE
11	Kilit	C 1040
12	Fiber Pil Somunu	DIN-985
13	Saplama Somun	DIN-934
14	Baskı Pulu	C 1040
15	Pim Teflonu	PTFE
16	Baskı Pulu	C 1040

# TGV-25 TAM GEÇİŞLİ KÜRESEL VANA

## 3D UYGULAMA ÖRNEĞİ

