

Технические данные

Электрические параметры 24В	LV24A-TPC	NV24A-TPC	SV24A-TPC	EV24A-TPC	-
Напряжение питания	AC/DC 24 В				
Частота напряжения питания	50/60 Гц				
Диапазон напряжения питания	AC 19,2...28,8 В / DC 21,6...28,8 В				
Потребляемая мощность при движении	1 Вт	1,5 Вт	3 Вт	2,5 Вт	
Потребляемая мощность при удержании	0,5 Вт	0,5 Вт	0,5 Вт	0,5 Вт	
Расчетная мощность	1 ВА	3 ВА	5 ВА	4,5 ВА	
Электрические параметры 230В	LV230A-TPC	NV230A-TPC	SV230A-TPC	EV230A-TPC	GV12-230-3-T
Напряжение питания	AC 230 В				
Частота напряжения питания	50/60 Гц				
Диапазон напряжения питания	AC 198...264 В			AC 85...265 В	AC 207...253 В
Потребляемая мощность при движении	3,5 Вт	2 Вт	3,5 Вт	3 Вт	
Потребляемая мощность при удержании	0,5 Вт	1 Вт	1 Вт	0,6 Вт	
Расчетная мощность	6,5 ВА	4,5 ВА	6,5 ВА	7 ВА	109 ВА
Функциональные данные					
Электрическое подключение	Клеммная колодка 4 мм ² и кабель 1 м, 3x0,75 мм ²				
Усилие	500 Н	1000 Н	1500 Н	2500 Н	12 кН
Ручное управление	Шестигранным ключом при нажатой кнопке				Поворотная ручка
Ход штока	15 мм	20 мм	20 мм	40 мм	65 мм
Время хода штока					
-стандартные приводы	150 с / 15 мм	150 с / 20 мм	150 с / 20 мм	150 с / 40 мм	82 с / 65 мм
-ускоренные приводы (только NVC230A-TPC)		35 с / 20 мм			
Уровень шума	45 дБ(А)	45 дБ(А)	35 дБ(А)	56 дБ(А)	67 дБ(А)
Индикация положения	Механическая				
Безопасность					
Класс защиты					
- 24 В	III (для низких напряжений)				
- 230 В	II (все изолировано)				
Степень защиты корпуса	IP54			IP65	
EMC	Соответствует CE 2004/108/EC				
Сертификаты IEC/EN	IEC/EN 60730-1 и IEC/EN 60730-2-14				
Сопrotивление изоляции					
- 24 В	0,8 кВ				
- 230 В	4 кВ				2 кВ
Температура эксплуатации	0...+50 °C				
Температура хранения	-40...+80 °C				
Окружающая влажность	95%, без конденсации				
Техническое обслуживание	Не требуется				
Вес	1,32 кг	1,32 кг	1,4 кг	4,3 кг	10,5 кг

Аксессуары (*кроме серии GV)

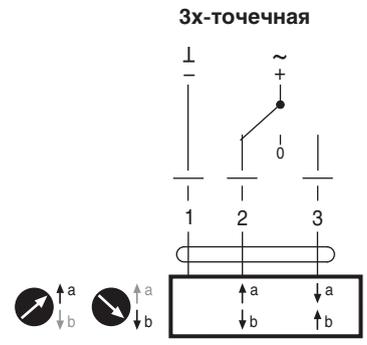
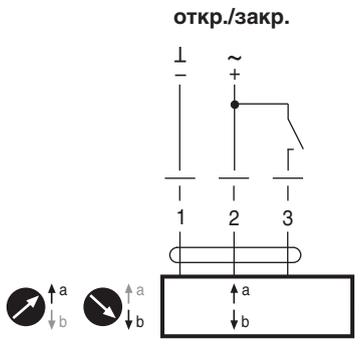
Электрические	Описание	Тип
	Вспомогательные переключатели	S2A-H

Особенности изделия

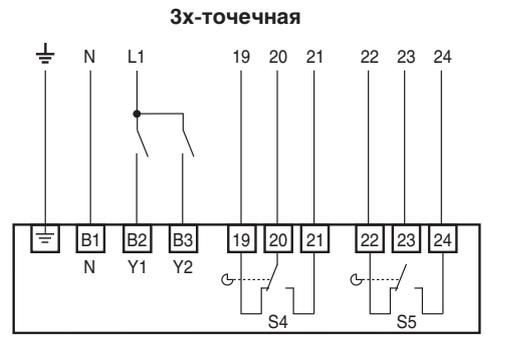
Простая установка	Привод легко крепится к шейке клапана с помощью специального хомута. Шток клапана автоматически соединяется со штоком привода. Привод может быть закреплен на шейке клапана в любом положении.
Ручное управление	С помощью 5 мм шестигранного ключа при нажатой кнопке на корпусе привода. При подаче питания шток привода вернется на место, соответствующее управляющему сигналу.
Настраиваемый угол поворота	Угол поворота настраивается при помощи механических упоров.
Высокая функциональная надежность	Электропривод защищен от перегрузки, не требует конечных выключателей и останавливается автоматически при достижении конечных положений.

Электрические схемы подключения

LV24A-TPC, NV24A-TPC, SV24A-TPC, EV24A-TPC
LV230A-TPC, NV230A-TPC, SV230A-TPC, EV230A-TPC

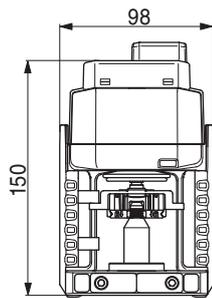
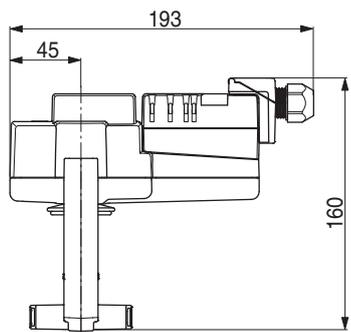


GV12-230-3-T

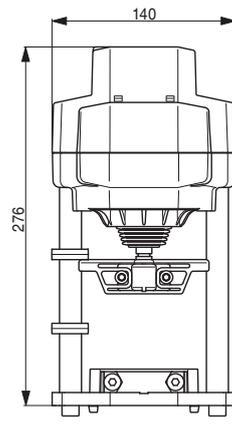
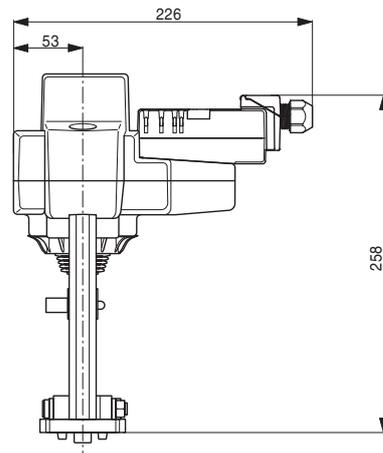


Габаритные размеры, мм

Серия LV..., NV..., SV..



Серия EV...



Серия GV...

