

Техническая документация

Реле давления типа ВСР



Реле давления типа ВСР предназначены для применения в системах автоматизации, технологических защит и блокировок паровых и водогрейных котлов.

В составе реле давления типа ВСР находится однополюсный перекидной контакт, положение которого зависит от давления в присоединительном штуцере и значения уставки.

Для установок, где необходимо обеспечить дополнительные меры безопасности и работоспособность при отказе отдельных элементов системы, рекомендуется использовать реле давления типа ВСР с ручным сбросом.

Характеристики

- Варианты реле с ручным сбросом на максимум и минимум, а также с автоматическим сбросом
- Широкий диапазон настройки давлений начиная от реле низкого давления типа ВСР1, имеющим низкое значение дифференциала, до реле высокого давления типа ВСР 7
- Двойной сильфон реле ВСР 6, ВСР 7, ВСР 6Н, ВСР 7Н позволяет выполнить функцию защиты даже при повреждении реле
- Удобное электрическое присоединение через стандартный штекер DIN 43650А
- Наличие однополюсного перекидного контакта (SPDT) с сигнализацией при срабатывании
- Возможность монтажа реле на стене с помощью специального кронштейна
- Винт настройки находится на верхней панели корпуса
- Кнопка ручного сброса имеет защиту от случайного воздействия
- Микропереключатель позволяет осуществлять связь реле с контроллером (желательно заказывать версию с позолоченными контактами)
- Компактные размеры и малая масса позволяют монтировать реле непосредственно на импульсной линии
- Уровень безопасности: SIL 2 по IEC 61508:2010

Одобрения и сертификаты	Маркировка в соответствии со стандартом EN 60947-4/-5 VdTbV-Merkblatt „Druck 100“ TбV. SDWFS/SDBFS. 08 - 335	Маркировка в соответствии со стандартом PED 97/23/ED, категория IV, средства защиты, методы проверки в соответствии со стандартом EN 12952-11 и EN 12953-9.
--------------------------------	--	---

Материалы частей, контактирующих со средой	Сильфоны: нержавеющая сталь 1.436 (18/8) Присоединительный штуцер: никелированная сталь
---	--

Технические характеристики	<p><i>Рабочая среда</i> Пар, вода, воздух</p> <p><i>Температура окружающей среды</i> От -20 до +70°C</p> <p><i>Температура рабочей среды</i> До 120°C (для сред с температурой выше 120°C необходимо устанавливать водонаполненную петлю)</p> <p><i>Класс защиты корпуса</i> IP 65</p> <p><i>Тип действия в соответствии со стандартом EN 60730</i> Тип ВСР – 2В Тип ВСРL/ВСРН – 2ВDf</p> <p><i>Электрическое присоединение</i> Штекер DIN 43650, Pg 11</p> <p><i>Тип микропереключателя</i> Однополюсный перекидной контакт (SPDT), быстродействующие микропереключатели: тип А и тип В</p> <p><i>Материалы контактов</i> Тип А: Серебро/золото (позолоченное серебро) Тип В: Серебро (AgCdO)</p>	<p><i>Допустимая электрическая нагрузка на контактную систему</i> Тип А (Позолоченные серебряные и серебряные контакты) Не менее: 4 мА, 5 В Не более: ¹⁾</p> <p>²⁾ АС-1 омич. нагрузка: 6 А, 250 В ³⁾ АС-15 индукт. нагрузка: 1 А, 250 В ⁴⁾ DC-13 нагрузка: 10 Вт, 250 В</p> <p><i>Допустимая электрическая нагрузка на контактную систему</i> Тип В (серебряные контакты) Не менее: 500 мА, 24 В Не более: ¹⁾</p> <p>²⁾ АС-1 омич. нагрузка: 10 А, 250 В ³⁾ АС-15 индукт. нагрузка: 2 А, 250 В ⁴⁾ DC-13 нагрузка: 50 Вт, 250 В</p> <p><i>Наработка на отказ</i> Не менее 250 000 электрических переключений при максимально допустимой нагрузке</p> <p>¹⁾ При работе с токами свыше 400 мА слой позолоты на контактах исчезнет, и реле не сможет больше работать с малыми токами. ²⁾ АС-1 омич. нагрузка, cosφ=1 ³⁾ АС-15 индукт. нагрузка, подобная соленоидам или катушкам контакторов с cosφ=0.3 ⁴⁾ DC-13 – нагрузка постоянного тока</p>
-----------------------------------	--	---

Номенклатура стандартных реле
Реле давления с ручным сбросом на максимум

Тип	Диапазон настройки, бар	Механический дифференциал, бар	Сброс	Макс. рабочее давление, бар	Макс. испытат. давление, бар	Присоединение импульсных линий	Код для заказа Контакт типа А	Код для заказа Контакт типа В
ВСП1Н	0.1 до 1.1	0.1	Ручной	6	7	Наружная резьба G1/2 А	017В0030	017В0029
ВСП2Н	0 до 2.5	0.2		10	11		017В0034	017В0033
ВСП3Н	0 до 6	0.4		16	18		017В0038	017В0037
ВСП4Н	1 до 10	0.45		25	28		017В0042	017В0041
ВСП5Н	2 до 16	1.2		32	35		017В0046	017В0045
ВСП6Н	5 до 25	1.5		40	45		017В0050	017В0049
ВСП7Н	10 до 40	2.3		63	70		017В0054	017В0053

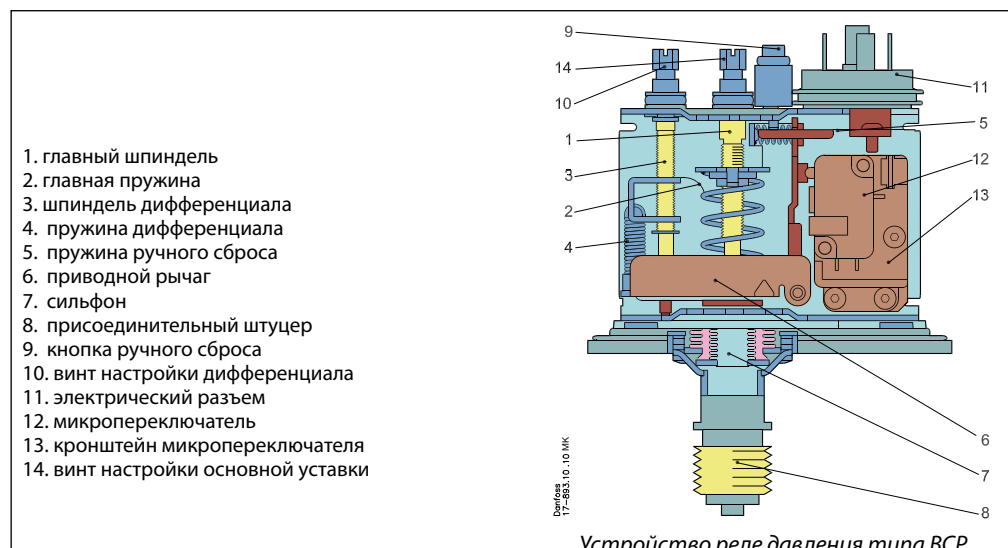
Реле давления с ручным сбросом на минимум

Тип	Диапазон настройки, бар	Механический дифференциал, бар	Сброс	Макс. рабочее давление, бар	Макс. испытат. давление, бар	Присоединение импульсных линий	Код для заказа Контакт типа А	Код для заказа Контакт типа В
ВСП2L	0 до 2.5	0.2	Ручной	10	11	Наружная резьба G1/2 А	017В0058	017В0057
ВСП3L	0 до 6	0.4		16	18		017В0062	017В0061
ВСП4L	1 до 10	0.45		25	28		017В0066	017В0065
ВСП5L	2 до 16	1.2		32	35		017В0070	017В0069
ВСП6L	5 до 25	1.2		40	45		017В0074	017В0073

Реле давления с автоматическим сбросом

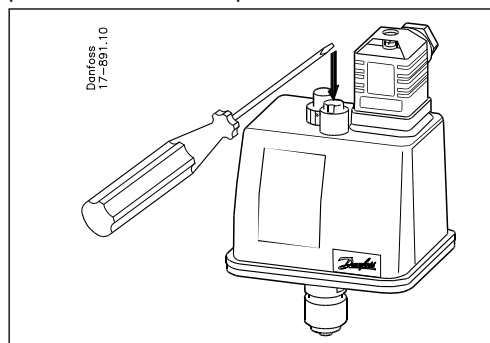
Тип	Диапазон настройки, бар	Механический дифференциал, бар	Сброс	Макс. рабочее давление, бар	Макс. испытат. давление, бар	Присоединение импульсных линий	Код для заказа Контакт типа А	Код для заказа Контакт типа В
ВСП1	0.1 до 1.1	0.15 to 0.6	Автом	6	7	Наружная резьба G1/2 А	017В0002	017В0001
ВСП2	0 до 2.5	0.4 to 1.0		10	11		017В0006	017В0005
ВСП3	0 до 6	0.7 to 1.4		16	18		017В0010	017В0009
ВСП4	1 до 10	1.0 to 2.5		25	28		017В0014	017В0013
ВСП5	2 до 16	2.0 to 3.2		32	35		017В0018	017В0017
ВСП6	5 до 25	2.5 to 4.0		40	45		017В0022	017В0021
ВСП7	10 до 40	3.0 to 6.0		63	70		017В0026	017В0025

Устройство и принцип действия



Сброс

У версий реле с автоматическим сбросом контакты возвращаются в исходное положение при достижении значения уставки минус дифференциал. Переключение контактов в реле для версий с ручным сбросом осуществляется с помощью кнопки, расположенной на верхней панели.



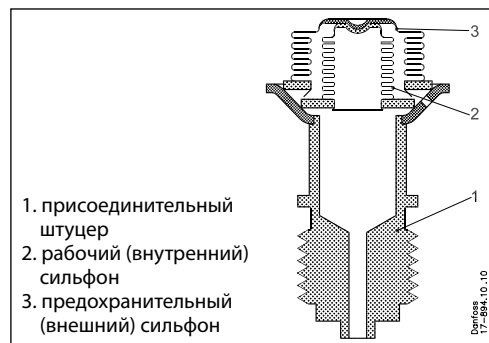
Микропереключатель

В реле давления типа ВСР используется микропереключатель, подключенный к DIN-штекеру. Такой дизайн обеспечивает легкое электрическое подключение, удобное для работы электронных систем на базе ПЛК (программируемых логических контроллеров). *Позолоченные серебряные и серебряные контакты*

Позолоченные серебряные и серебряные контакты (тип А) используются при малых и средних значениях токов, особенно в работе с ПЛК или другими аналогичными устройствами. Эти контакты также имеют существенно более низкое электромагнитное излучение, происходящее при размыкании контактов. Электромагнитная совместимость – это важный параметр там, где используются электронные устройства. Позолоченный серебряный контакт может быть использован для переключения средних нагрузок до 0.4 А. При увеличении нагрузок свыше 0.4 А слой золота пропадает. Для токов нагрузки свыше 0.5 А рекомендуется использовать контакты типа В. Этот тип контакта в основном используется для переключения таких устройств, как соленоиды или контакторы, а также других устройств со значительными пусковыми токами.

Реализация функции защиты

ВСР 6, ВСР 6Н, ВСР 7, ВСР 7Н состоит из двух сильфонов: рабочего (внутреннего) и предохранительного (внешнего).



Примечание:

Влияние температуры окружающей среды. Всередавления типа ВСР работают независимо от изменений температуры окружающей среды. Т.о. уставки давления отключения и дифференциал остаются постоянными, если не превышено допустимое значение температуры окружающей среды.

В случае повреждения (разрыва) рабочего (внутреннего) сильфона переключение контактов произойдет при давлении среды примерно в 3 раза меньшем, чем значение уставки, что обусловлено большими размерами внутреннего сильфона.

Таким образом, аварийное отключение системы будет осуществлено заранее, что позволяет исключить вероятность повреждения системы. При повреждении предохранительного (внешнего) сильфона аварийное переключение произойдет при давлении примерно на 3 бара меньшем, чем значение уставки, что позволяет защитить систему от недопустимых давлений. Все остальные типы реле давления типа ВСР, предназначенные для работы с меньшими давлениями обеспечивают не менее 2 миллионов механических циклов нагружения / разгружения.

Настройка**Примечание:**

Давление включения и отключения системы должно быть проверено с использованием точных манометров.

Реле давления с автоматическим сбросом

Давление уставки отключения указано на шкале RANGE, а дифференциал – на шкале DIFF. Переключение контактов в исходное положение будет происходить при значении уставки минус дифференциал.

Реле давления с ручным сбросом на максимум

Давление уставки отключения указано на шкале RANGE. Обратное переключение контактов в реле с ручным сбросом может быть произведено с помощью кнопки (в зависимости от исполнения) или инструментов, когда давление в системе ниже значения уставки минус дифференциал.

Реле давления с ручным сбросом на минимум

Давление уставки отключения указано на шкале RANGE. Обратное переключение контактов в реле с ручным сбросом может быть произведено с помощью кнопки (в зависимости от исполнения) или инструментов, когда давление в системе выше значения уставки плюс дифференциал.

Примечание:

Реле давления с ручным сбросом не имеют шкалы дифференциала. Фиксированное значение дифференциала указано на панели прибора.

Определения*Реле давления с ручным сбросом*

Это ограничители установленного давления, при котором происходит отключение и блокировка напряжения питания. Для перезапуска реле необходимо произвести ручной сброс.

Отказ одного из компонентов реле давления не должен приводить к нарушению работы защитной функции реле.

Примечание:

Если используются реле давления ВСР с автоматическим сбросом, функции блокировки должны осуществляться внешними логическими компонентами, например, использованием контакторов или реле в соответствии со стандартом EN 501156-1. Внешнее замыкание должно быть с блокировкой, в то время как потеря напряжения питания также должно приводить к замыканию.

Сброс не должен быть автоматическим, а должен осуществляться вручную.

Аварийный сброс должен приводить к повторному замыканию.

При использовании реле давления ВСР с ограничениями на максимум или минимум внешняя защитная логическая схема должна переключаться в безопасное положение.

Предохранительное устройство

Управление безопасно, если оно имеет способность оставаться в безопасном положении или переходить в безопасное положение при аварийной ситуации.

Примечание:

При превышении максимально допустимого рабочего давления точность уставки может быть потеряна.

Максимально допустимое испытательное давление

Максимально давление, приложенное при проведении испытаний систем отопления или ее компонентов на прочность или утечки.

Максимально допустимое рабочее давление

Максимально допустимое давление для безопасной работы системы или любого из ее компонентов.

Функция быстрого действия

Определенное давление контактов при начале их переключения и условия отсутствия их дребезга, для примера, незначительная вибрация перед отключением.

Эта особенность конструкции обеспечивает очень точное значение уставки отключения и полностью независимо от величины тока нагрузки.

Уставка

Предопределенное значение, на которое настроено реле и при котором обеспечиваются его рабочие функции.

Дифференциал

Разность давлений между включением и отключением контактов.

Сброс

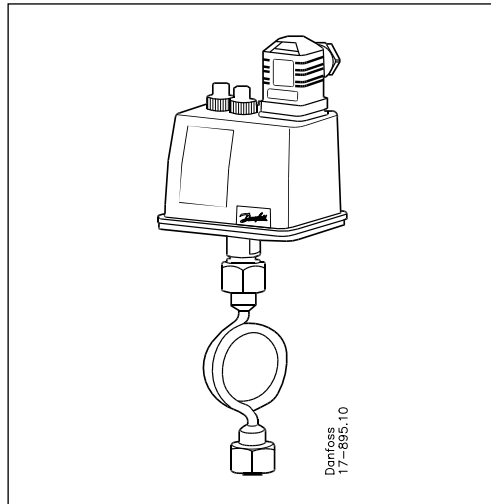
1. Ручной сброс

В реле с ручным сбросом контакты возвращаются в исходное положение при нажатии кнопки.

2. Автоматический

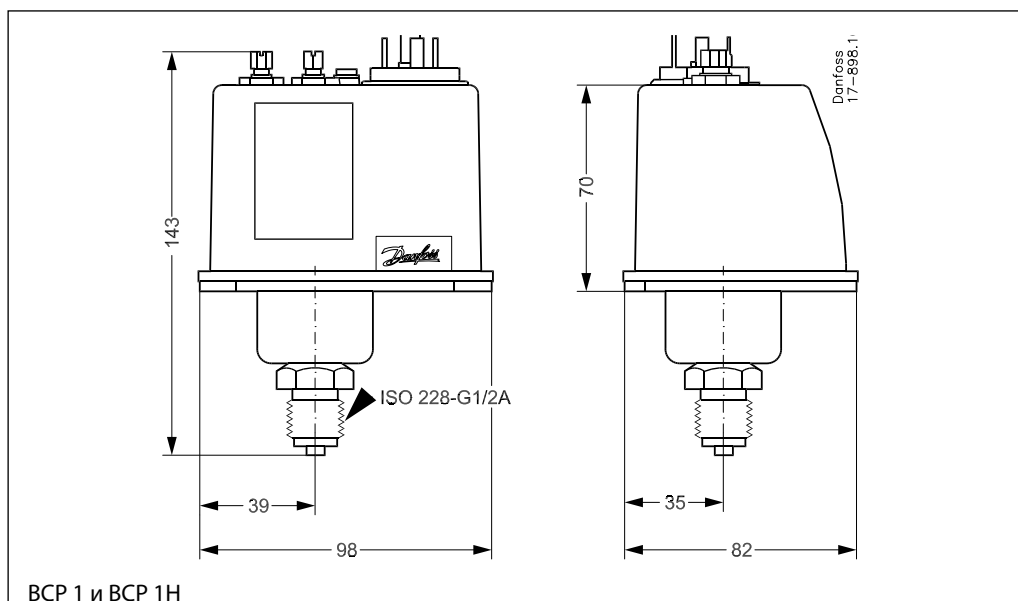
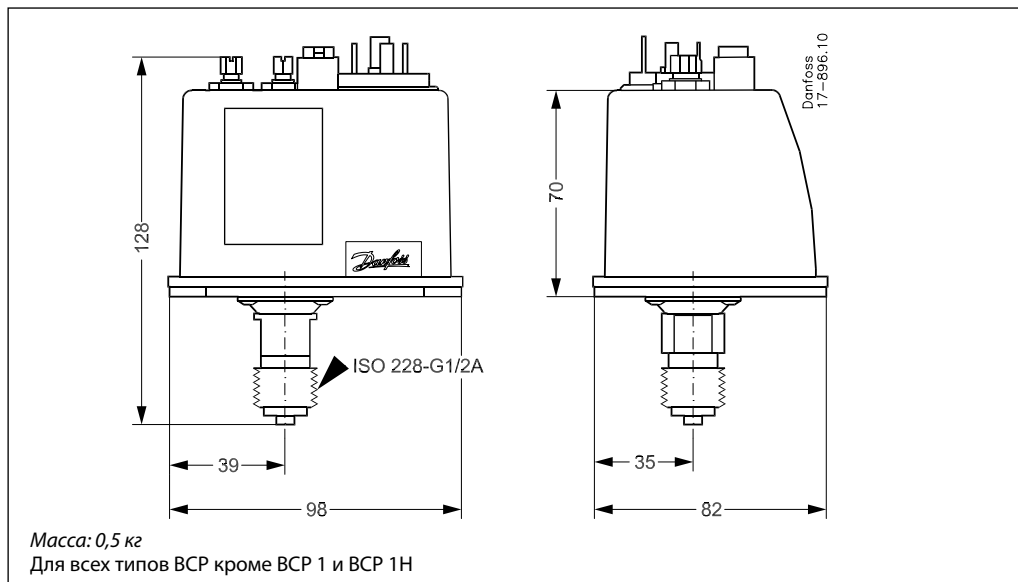
В реле с автоматическим сбросом контакты возвращаются в исходное положение автоматически.

Монтаж реле

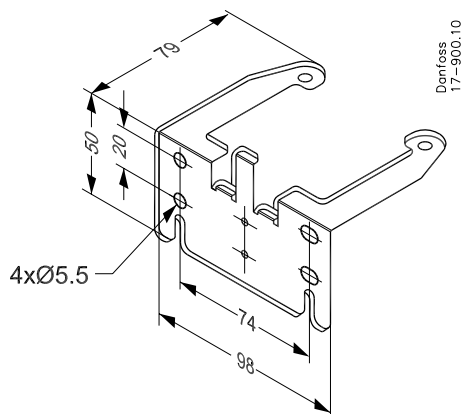


Водонаполненная петля также позволяет защитить реле давления от повреждения в том случае, если температура рабочей среды может превышать предельно допустимые 120 °С.

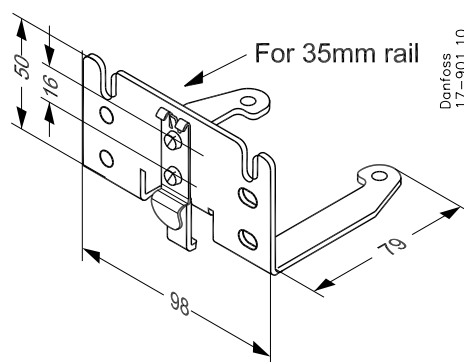
Габаритные размеры и масса



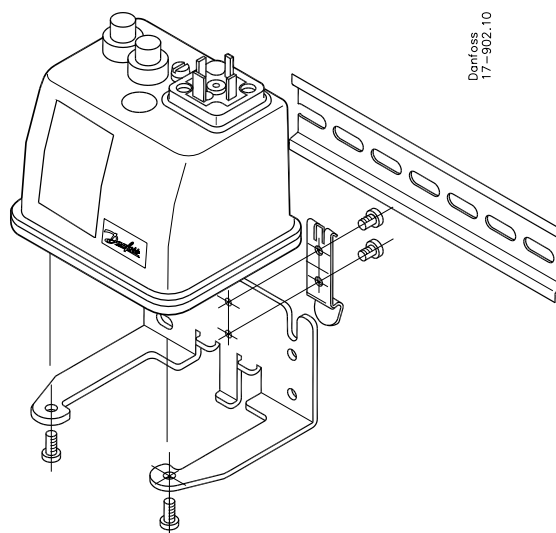
Аксессуары для реле давления



1. Монтажный кронштейн, код для заказа 017B1018, предназначен для установки на стену



2. Монтажный кронштейн для 35 мм рейки, код для заказа 017B1019



Монтаж реле давления на 35 мм рейку