

Электропривод с пружинным возвратом и термоэлектрическим прерывателем, угол поворота 90°, для установки на огнезадерживающие клапаны и клапаны дымоудаления

- Усилие 4 Нм / 3 Нм
- Питание 24 В или 230 В
- Управление ОТКРЫТ-ЗАКРЫТ
- Под шток 12x12 мм

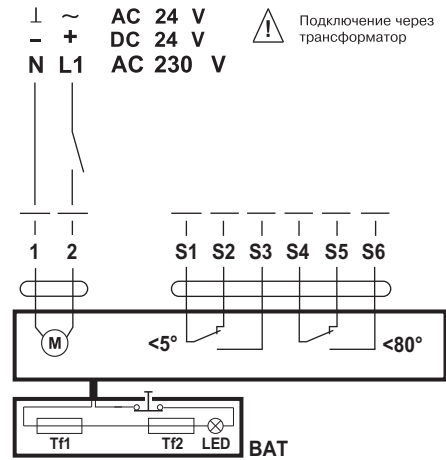
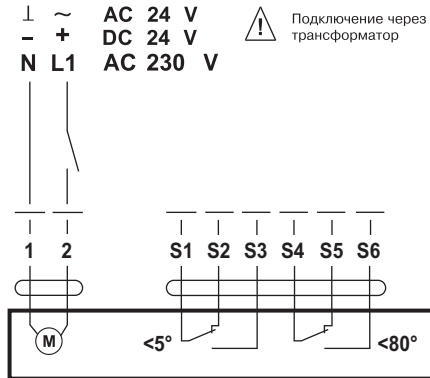


Технические данные	BFL24-T	BFL230-T
Электрические		
Напряжение питания	AC/DC 24 В	AC/DC 230 В
Частота напряжения питания	50/60 Гц	
Диапазон напряжения питания	AC 19,2...28,8 В / DC 21,6...28,8 В	AC 198...264 В
Потребляемая мощность в движении	2,5 Вт	3,5 Вт
Потребляемая мощность при удержании	0,8 Вт	1,1 Вт
Расчетная мощность	4 ВА	6,5 ВА
Пусковой ток	I _{max} 8,3 А @ 5 мс	I _{max} 4 А @ 5 мс
Вспомогательные переключатели	2 шт, однополюсные. перекидные	
Коммутируемая способность	1 мА...3(0,5)А, AC 250 В	
Точки переключения	5° / 80°	
Кабель подключения, питание/управл.	1 м, 2 x 0.75 мм ² (halogen-free)	
Кабель подключения, вспом. переключ.	1 м, 6 x 0.75 мм ² (halogen-free)	
Кабель подключения термопрерывателя	0,5 м	
Функциональные		
Усилие двигателя	Мин. 4 Нм	
Усилие пружины	Мин. 3 Нм	
Направление вращения	Выбирается стороной установки на клапан (L/R)	
Ручное управление	6-ти гранный ключ, возможность фиксации в любом положении	
Угол поворота	Макс. 95°	
Время поворота, двигатель	< 60 с / 90°	
Время поворота, пружина	20 с при -10...55 °С / < 60 с при -30...-10 °С	
Уровень шума, двигатель	< 43 дБ(А)	
Уровень шума, пружина	< 62 дБ(А)	
Температуры срабатывания датчиков термопрерывателя	Канальный датчик 72 °С Наружный датчик 72 °С	
Подсоединение к клапану	□12 мм (сквозное отверстие) с дополнительным адаптером 10x10 мм	
Индикация положения	Механический указатель	
Срок службы	Мин. 60 000 полных циклов	
Безопасность		
Класс защиты IEC/EN	III (для низких напряжений)	II (все изолировано)
Класс защиты вспом. переключат. IEC/EN	II (все изолировано)	II (все изолировано)
Степень защиты IEC/EN	IP54 (при установке в любом положении)	
EMC	Соответствует CE 2014/30/EU	
Low voltage directive	Соответствует CE 2014/35/EU	
Сертификаты IEC/EN	IEC/EN 60730-1 и IEC/EN 60730-2-14	
Сопrotивление изоляции	0,8 кВ	4 кВ
Температура эксплуатации	-30...55 °С (предельное верхнее значение при пожаре - 75 °С)	
Температура хранения	-40...55 °С	
Окружающая влажность	95%, без конденсации	
Техническое обслуживание	Не требуется	
Вес	1,2 кг	

Электрические схемы подключения

BFL24, BFL230, BFN24, BFN230

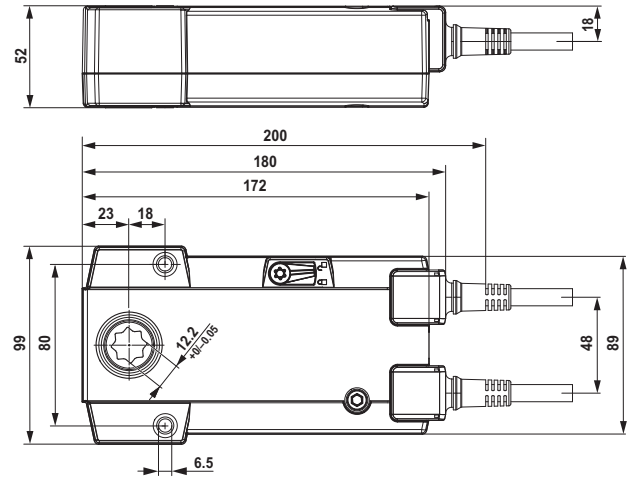
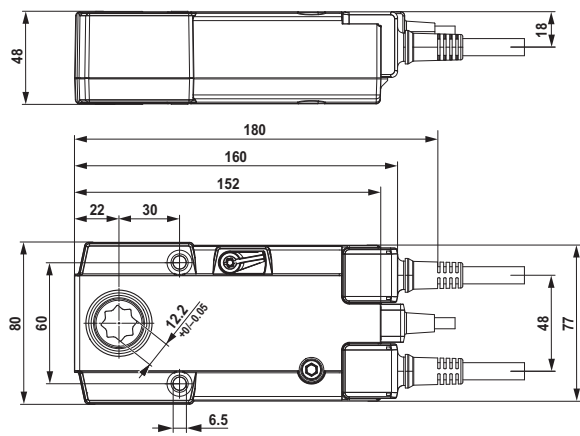
BFL24-T, BFL230-T, BFN24-T, BFN230-T



Габаритные размеры

BFL24, BFL230, BFL24-T, BFL230-T

BFN24, BFN230, BFN24-T, BFN230-T



Термопрерыватель BAT

