

Электропривод с пружинным возвратом и термоэлектрическим прерывателем, угол поворота 90°, для установки на огнезадерживающие клапаны и клапаны дымоудаления

- Усилие 9 Нм / 7 Нм
- Питание 24 В или 230 В
- Управление ОТКРЫТ-ЗАКРЫТ
- Под шток 12x12 мм

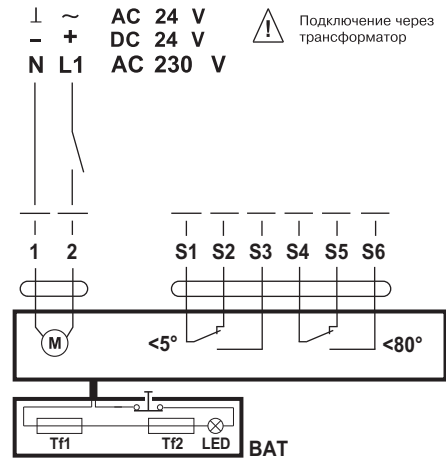
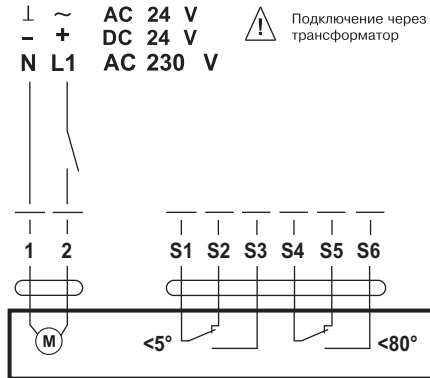


| Технические данные | BFN24-T | BFN230-T |
|--|--|-----------------------------|
| Электрические | | |
| Напряжение питания | AC/DC 24 В | AC/DC 230 В |
| Частота напряжения питания | 50/60 Гц | |
| Диапазон напряжения питания | AC 19,2...28,8 В / DC 21,6...28,8 В | AC 198...264 В |
| Потребляемая мощность в движении | 4,0 Вт | 5,0 Вт |
| Потребляемая мощность при удержании | 1,4 Вт | 2,1 Вт |
| Расчетная мощность | 6 ВА | 10 ВА |
| Пусковой ток | I _{max} 8,3 А @ 5 мс | I _{max} 4 А @ 5 мс |
| Вспомогательные переключатели | 2 шт, однополюсные. перекидные | |
| Коммутируемая способность | 1 мА...3(0,5)А, AC 250 В | |
| Точки переключения | 5° / 80° | |
| Кабель подсоединения, питание/управл. | 1 м, 2 x 0.75 мм ² (halogen-free) | |
| Кабель подсоединения, вспом. переключ. | 1 м, 6 x 0.75 мм ² (halogen-free) | |
| Кабель подсоединения терморезерватора | 1 м | |
| Функциональные | | |
| Усилие двигателя | Мин. 9 Нм | |
| Усилие пружины | Мин. 7 Нм | |
| Направление вращения | Выбирается стороной установки на клапан (L/R) | |
| Ручное управление | 6-ти гранный ключ, возможность фиксации в любом положении | |
| Угол поворота | Макс. 95° | |
| Время поворота, двигатель | < 60 с / 90° | |
| Время поворота, пружина | 20 с при -10...55 °С / < 60 с при -30...-10 °С | |
| Уровень шума, двигатель | < 55 дБ(А) | |
| Уровень шума, пружина | < 67 дБ(А) | |
| Температуры срабатывания датчиков терморезерватора | Канальный датчик 72 °С Наружный датчик 72 °С | |
| Подсоединение к клапану | □ 12 мм (сквозное отверстие) с дополнительным адаптером 10x10 мм | |
| Индикация положения | Механический указатель | |
| Срок службы | Мин. 60 000 полных циклов | |
| Безопасность | | |
| Класс защиты IEC/EN | III (для низких напряжений) | II (все изолировано) |
| Класс защиты вспом. переключат. IEC/EN | II (все изолировано) | II (все изолировано) |
| Степень защиты IEC/EN | IP54 (при установке в любом положении) | |
| EMC | Соответствует CE 2014/30/EU | |
| Low voltage directive | Соответствует CE 2014/35/EU | |
| Сертификаты IEC/EN | IEC/EN 60730-1 и IEC/EN 60730-2-14 | |
| Сопrotивление изоляции | 0,8 кВ | 4 кВ |
| Температура эксплуатации | -30...55 °С (предельное верхнее значение при пожаре - 75 °С) | |
| Температура хранения | -40...55 °С | |
| Окружающая влажность | 95%, без конденсации | |
| Техническое обслуживание | Не требуется | |
| Вес | 1,5 кг | |

Электрические схемы подключения

BFL24, BFL230, BFN24, BFN230

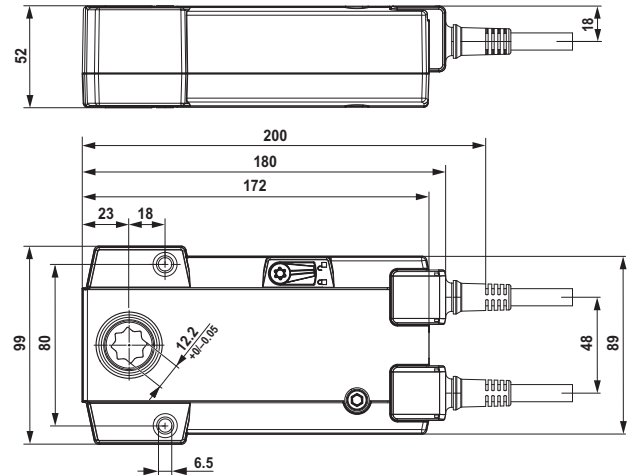
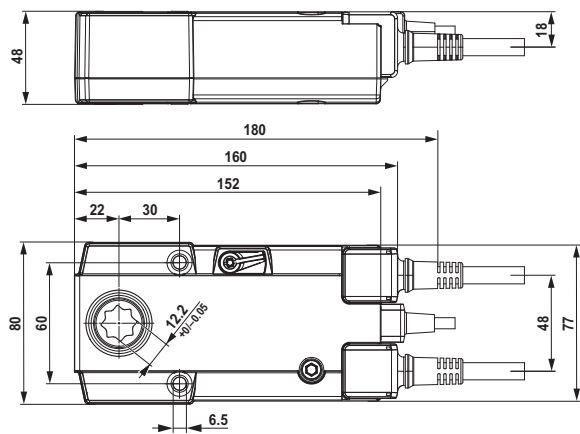
BFL24-T, BFL230-T, BFN24-T, BFN230-T



Габаритные размеры

BFL24, BFL230, BFL24-T, BFL230-T

BFN24, BFN230, BFN24-T, BFN230-T



Термопрерыватель BAT

